

Spare parts list

- (15141010) HD 5/12 C *EU**
- (15141030) HD 5/12 C Plus *GB**
- (15141040) HD 5/12 C Plus *CH**
- (15141050) HD 5/12 C Plus *AU**
- (15141060) HD 5/12 C *CA**
- (15141090) HD 5/12 C *KAP**
- (15141100) HD 5/12 C *KAP**
- (15141110) HD 1.8/13 C Ed**
- (15141120) HD 5/14 C *EU**
- (15141510) HD 5/12 C Plus *EU**
- (15142010) HD 6/13 C *EU**
- (15142030) HD 6/13 C Plus *GB**
- (15142040) HD 6/13 C *KAP**
- (15142050) HD 6/13 C *KAP**
- (15142510) HD 6/13 C Plus *EU**

DE HINWEISE

Weitere Sprachen:

Diese Ersatzteilliste ist in weiteren Sprachen erhältlich. Sie erhalten diese unter www.kaercher.com im Bereich Service.

Mengenangaben:

Die Mengenangaben in der Ersatzteilliste entsprechen den in der Baugruppe verbauten Stückzahlen der Bauteile.

Meterware:

Ersatzteile welche als Meterware geliefert werden sind auf Einbaulänge selbst zu kürzen. Die Stückzahlen sind als Mindestbestellmenge =1m angegeben und müssen je nach Bedarf auf weitere volle Meterzahlen erhöht werden.

Versionen/ Werknummern:

Sind Versionen oder Werknummern in der Ersatzteilliste angegeben, ist anhand dieser vor Bestellung zu prüfen, welches Bauteil für ihr Gerät verwendet werden muss.

Lackierte Teile:

Bei Bestellungen von lackierten Teilen welche in der Ersatzteilliste nicht in verschiedenen Farben ausgewiesen sind, ist zusätzlich die Farbnummer oder Farbe mit anzugeben.

Technische Änderungen:

Technische Änderungen sowie das Recht der ausschließlichen Auswertung unseres geistigen Eigentums behalten wir uns vor.

EN INSTRUCTIONS

Other languages:

This list of spare parts is also available in other languages. You can get this list from www.kaercher.com in the Service division.

Quantity details:

The quantity details in the spare parts list correspond to the number of pieces of the component installed in the assembly group.

Piece goods:

Spare parts that are sold as piece goods are to be cut to the desired length. The quantities have been indicated as minimum order quantity =1m and must be rounded off to the full meter figure depending on your requirements.

Version/ Plant numbers:

If version or plant numbers are mentioned in the spare parts list, then use the same to check before ordering which spare part needs to be used for your appliance.

Painted parts:

While ordering painted parts that are not mentioned in the spare parts list in their colour variations, please mention the colour number or the colour you require.

Technical changes:

We reserve the right to make technical changes as well as the right to exclusive use of our intellectual property.

FR REMARQUES

Autres langues:

Cette liste de pièces de rechange est disponible en autres langues. Cela est disponible sous www.kaercher.com dans le menu Service.

Indications de quantité:

Les indications de quantité dans la liste de pièces de rechange correspondre aux nombres de pièces des composant utilisées dans la construction.

Matériel au mètre:

Les pièces de rechange qui sont livrées au mètre doivent être raccourcies à longueur souhaitée par l'acheteur même. Les nombres des pièces sont indiquées en quantité de commande minimale = 1m et doivent être augmentés selon le besoin à une chiffre de mètre complète.

Versions/ Numéros d'usine:

Lorsqu'il sont indiquées des versions ou des numéros d'usine dans la liste de pièces de rechange, vous devez vérifier que composant doit être utilisé pour votre appareil.

Pièces laquées:

Pour commander des pièces laquées, où les différentes couleurs ne sont pas indiquées dans la liste des pièces de rechange, vous devez indiquer en plus le numéro de la couleur ou seulement la couleur.

Modifications techniques:

Nous nous réservons la possibilité des modifications techniques ainsi le droit d'exploitation exclusive de notre propriété intellectuelle.

IT AVVERTENZE

Altre lingue:

Il presente elenco di parti di ricambio è disponibile sul nostro sito Web anche in altre lingue: unter www.kaercher.com alla voce "Service".

Indicazioni di quantità:

Le indicazioni di quantità riportate dall'elenco "parti di ricambio" corrispondono al numero delle singole componenti contenute nella rispettiva unità.

Merce a metro:

Le parti di ricambio fornite come "merce a metro" devono venire in seguito accorciate alla lunghezza necessaria per il montaggio. La quantità unitaria è indicata come "quantità minima di ordinazione = 1m" e deve all'occorrenza venire moltiplicata per il numero intero di metri necessari.

Versioni / Numeri di fabbricazione:

Quando l'elenco "parti di ricambio" riporta diverse versioni o numeri di fabbricazione, confrontare la versione o il numero di fabbricazione del ricambio desiderato con quelle/i presenti nell'elenco e indicarla/o al momento dell'ordinazione.

Parti di ricambio verniciate:

Nel caso di ricambi verniciati, se l'elenco parti di ricambio non ne riporta espressamente i diversi colori, al momento dell'ordinazione è necessario indicare anche il colore o il numero del colore desiderato.

Modifiche tecniche:

Ci riserviamo il diritto di apportare modifiche tecniche così come il diritto di utilizzo esclusivo della nostra proprietà intellettuale.

ES INDICACIONES

Otros idiomas:

La lista de piezas de repuesto se puede adquirir en otros idiomas. La puede adquirir en www.kaercher.com en el área de servicios.

Cantidades:

Las indicaciones de cantidades de la lista de piezas de repuesto corresponden al número de piezas montadas en el componente.

Mercancía por metros:

Las piezas de repuesto que se suministran por metros se pueden cortar al largo deseado. La unidad mínima de pedido es de = 1 m y el número de metros completos se puede aumentar según necesidad.

Versiones/números de fábrica:

Si se indica la versión o número de fábrica en la lista de piezas de repuesto, se debe comprobar en ella la pieza a usar para su aparato antes de realizar el pedido.

Piezas lacadas:

Al realizar pedidos de piezas lacadas que no estén indicadas en los diferentes colores en la lista de piezas de repuesto, se debe indicar también la referencia del color o el color.

Modificaciones técnicas:

Reservados los derechos de realizar modificaciones técnicas y aprovechar nuestra propiedad intelectual.

PL WSKAZÓWKI

Pozostałe języki:

Ta lista części zamiennych jest dostępna w także w innych językach. Mogą ją Państwo pobrać ze strony www.kaercher.com w dziale Serwis.

Dane ilości:

Dane ilości podane w liście części zamiennych odpowiadają liczbie sztuk podzespołów tworzących dany moduł.

Towar sprzedawany na metry:

Części zamienne dostarczane jako towar sprzedawany na metry po zamontowaniu należy samodzielnie skrócić do potrzebnej długości. Liczba sztuk podana jest jako minimalna ilość zamówienia =1m i w zależności od potrzeb zwiększa się ją o kolejne pełne metry.

Wersje/ Numer zakładu:

Jeżeli w liście części zamiennych podane są wersje lub numery zakładu, przed zamówieniem na ich podstawie należy sprawdzić, który podzespół stosuje się w Państwa urządzeniu.

Części lakierowane:

W przypadku zamówień części lakierowanych, które w liście części zamiennych nie podano w wielu kolorach, należy dodatkowo zaznaczyć nr koloru lub kolor.

Zmiany techniczne:

Zastrzegamy sobie prawo do zmian technicznych oraz wyłącznego wykorzystywania naszej własności intelektualnej.

CONTENT LIST

1.0 HOUSING

2.0 PUMP SET

2.1 CYLINDER HEAD

2.2 THRUST GUIDANCE

3.0 MOTOR

4.0 ACCESSORIES

4.1 TRIGGER GUN

4.2 Trigger gun

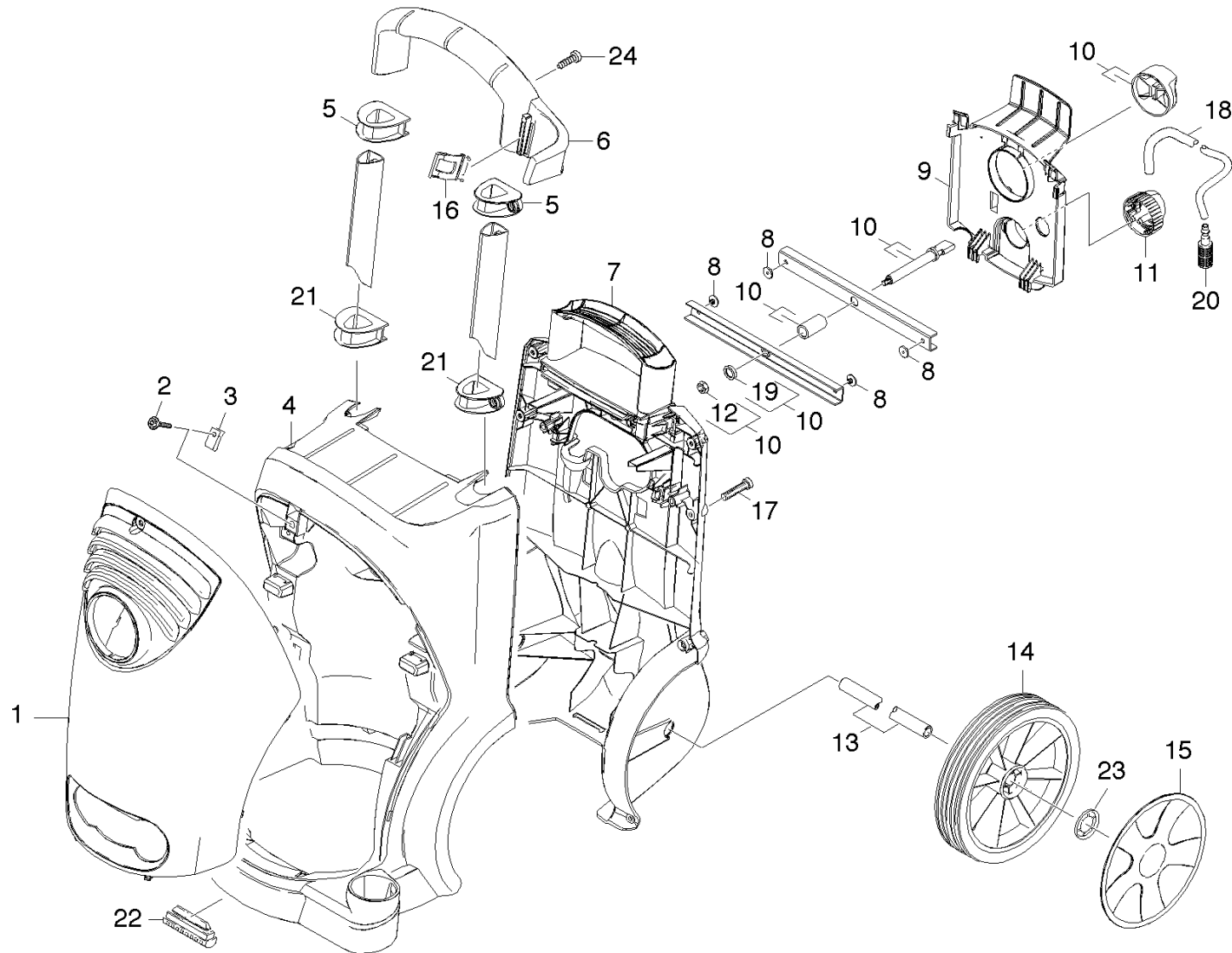
4.3 JET PIPE

4.4 JET PIPE

4.5 NOZZLE

5.0 ELECTRIC BOX

1.0 HOUSING



1.0 HOUSING

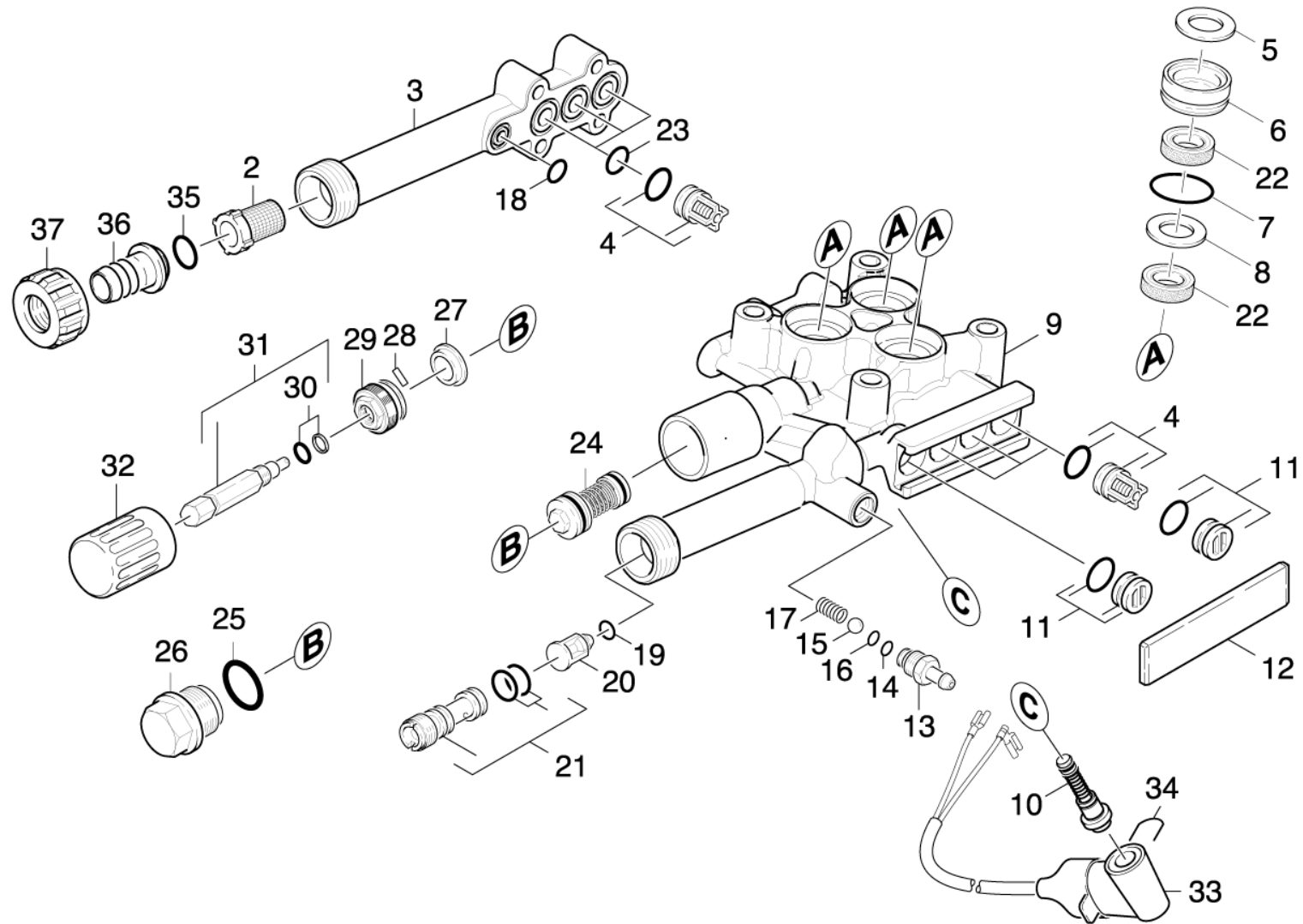
POS	DESCRIPTION ADDITIONAL INFORMATIONS	PART NO	QTY.	FROM SER.NR.	UP TO SER. NR.
1	COVER	50690890	1		
2	Saucer-head screw M 6x 18-4.8-R2R	63040990	1		
3	Putting nut	63100530	1		
4	Frame front part	50502060	1		
5	Guide	50325540	2		
6	HANDLE	53217210	1		
7	Frame rear panel	50502070	1		
8	Rivet	63150860	4		
9	COVERING CAP	50325560	1		
9	COVERING CAP Kabelaufwicklung 1.514-112.0	50326480	1		
10	Handhold complete	43211710	1		
11	Proportioning valve chemistry	40637780	1		
12	Hexagon nut M6-LH -8-A2E ISO 4032	73110610	1		
13	Axle	51053990	1		
14	WHEEL D200	64356620	2		
15	Set SET OF 2 PIECES	45151030	1		
16	BRACKET	50442160	1		
17	Screw 5x20 -10.9-R2R (In6Rd)	73031080	10		
18	Hose DN 5 TO ORDER AS CUT GOODS	63882160	1		
19	Washer 6 -100HV-A3E ISO 7094	73122600	1		
20	Filter with weight	57316090	1		
21	Guide	50325550	2		
22	Support	50570620	2		
23	CHASSIS CLIP	63431680	2		
24	Screw M6x12 -St-R3R (In6Rd)	73030460	2		

2.0 PUMP SET

2.1 CYLINDER HEAD
2.2 THRUST GUIDANCE



2.1 CYLINDER HEAD



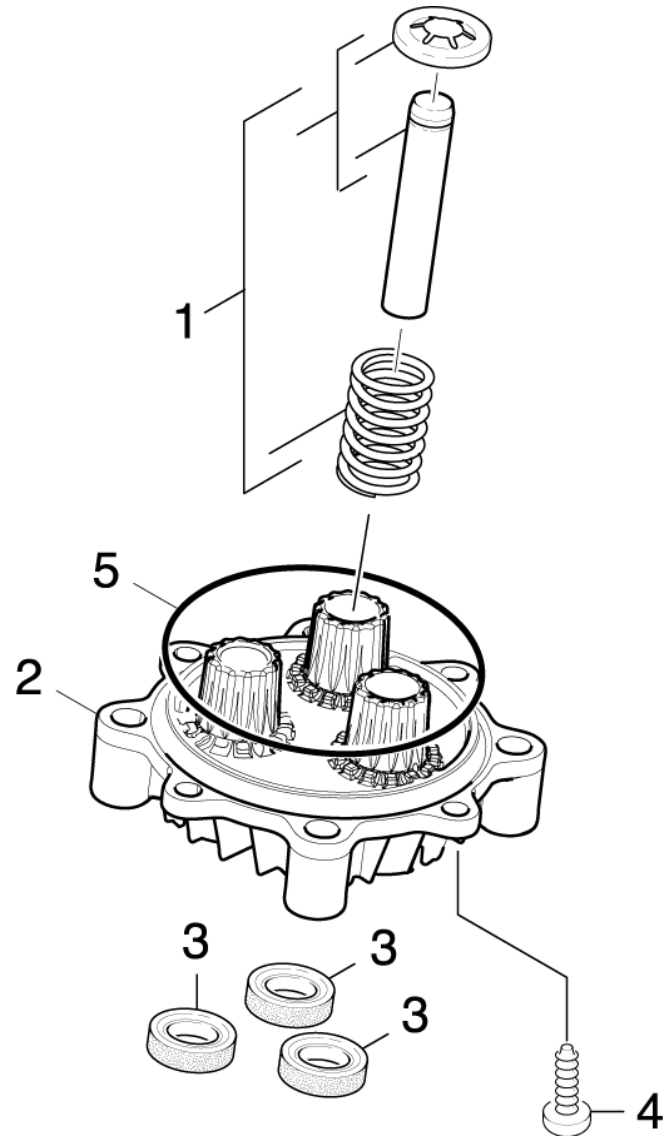
2.1 CYLINDER HEAD

POS	DESCRIPTION ADDITIONAL INFORMATIONS	PART NO	QTY.	FROM SER.NR.	UP TO SER. NR.
2	FILTER	64142520	1		
3	COVER	50641500	1		
4	Valve (3 Stueck)	28848720	6		
5	WASHER	51160930	3		
6	BUSH	51127260	3		
7	O RING 24.0 X 1.5	63623760	3		
8	WASHER	51157210	3		
9	CYLINDER HEAD	55503020	1		
10	Spare parts set control piston	28845010	1		
11	DRAIN PLUG	41320070	4		
12	Plate	50039830	1		
13	Nipple	54433550	1		
14	ROUND CORD RING	63621130	1		
15	Sphere 7 G300 -1.4301 DIN 5401	74019080	1		
16	O RING 5.28X 1.78	63621750	1		
17	COIL SPRING	53322580	1		
18	O-RING 9,0 X 1,5	63623840	1		
19	O-Ring d. 4 x 2 NBR 90	63628510	1		
20	VALVE PIN	55840910	1		
21	Nozzle insert only for replacement	47690340	1		
22	GROOVED RING	63654770	6		
23	O'RING	63625330	3		
24	BYPASS VALVE	45910380	1		
25	O RING HD 5/12 C / HD 1.8/13 C Ed	63629890	1		
26	Screw plug HD 5/12 C / HD 1.8/13 C Ed	54111720	1		
27	SLEEVE HD 5/14 C / HD 6/13 C	51106300	1		
28	Grooved pin 2x10 -A1 ISO 8742 HD 5/14 C / HD 6/13 C	73146290	1		
29	VALVE SCREW	55831470	1		

2.1 CYLINDER HEAD

POS	DESCRIPTION ADDITIONAL INFORMATIONS	PART NO	QTY.	FROM SER.NR.	UP TO SER. NR.
30	HD 5/14 C / HD 6/13 C O-RING COMPL	63624680	1		
31	HD 5/14 C / HD 6/13 C SPINDLE	42910140	1		
32	HD 5/14 C / HD 6/13 C HANDLE	53213070	1		
33	HD 5/14 C / HD 6/13 C SWITCH kpl. /1.514-101.0 / -103.0 / -104.0 / -105.0 / -109.0 / -110.0 / -112.0 / -151.0 /-201.0 / -203.0 / -204.0 / -205.0 /-251.0	47441680	1		
33	SWITCH kpl. /1.514-106.0 / -111.0	47441950	1		
34	Strap	50344940	1		
35	O RING	63620780	1		
36	Hose stem	54432290	1		
37	NUT	53100650	1		
100	PUMP SET HD 5/12 C	28839970	1		

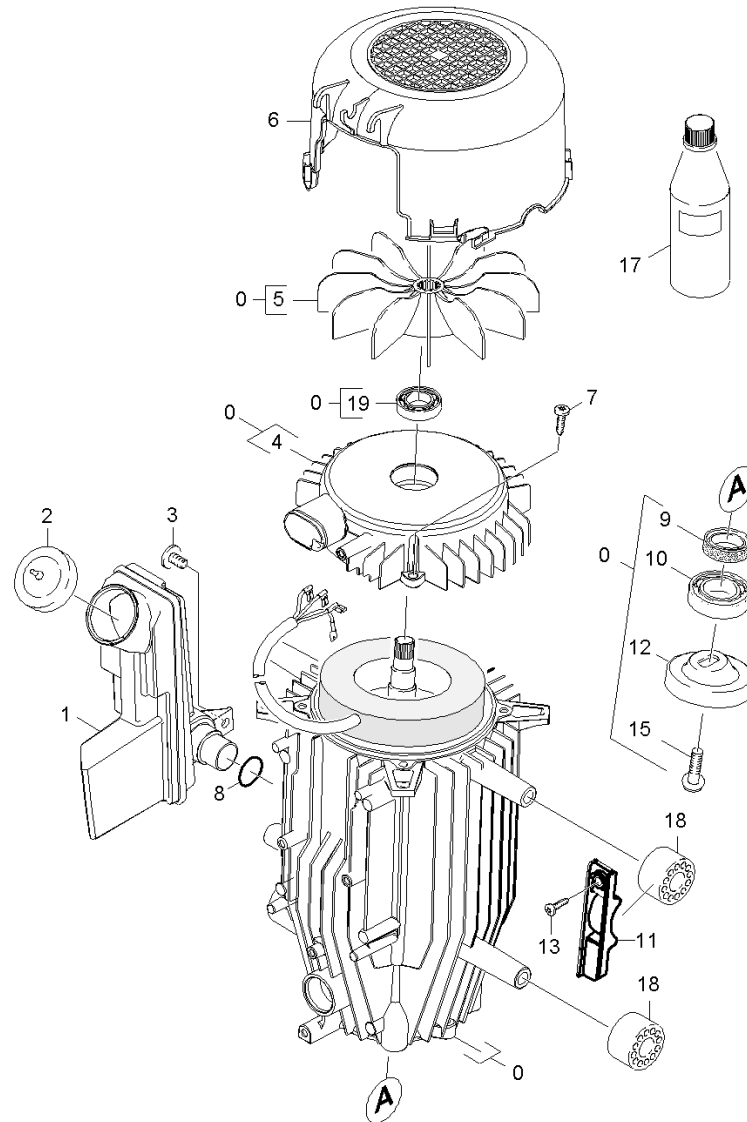
2.2 THRUST GUIDANCE



2.2 THRUST GUIDANCE

POS	DESCRIPTION ADDITIONAL INFORMATIONS	PART NO	QTY.	FROM SER.NR.	UP TO SER. NR.
1	PISTON kpl. / 1.514-101.0 /-103.0 /-104.0 /-105.0/ -109.0 /-110.0 /-112.0 /-151.0	45532300	3		
1	PISTON kpl. / 1.514-201.0 / -203.0 / -204.0/ -251.0	45532310	3		
1	PISTON kpl. / 1.514-110.0	45532360	3		
1	PISTON D12 / 1.514-106.0 / -111.0	45532370	3		
1	PISTON kpl. / 1.514-205.0	45532410	3		
2	HOUSING	50610180	1		
3	Grooved ring 12x20x4/6	63653930	3		
4	Screw M6x16 -St-R3R (In6Rd)	73030470	2		
5	GASKET	63632520	1		

3.0 MOTOR



3.0 MOTOR

POS	DESCRIPTION ADDITIONAL INFORMATIONS	PART NO	QTY.	FROM SER.NR.	UP TO SER. NR.
0	Motor complete 1.514-101.0 / -103.0 / -104.0 / -105.0 / -151.0	46236150	1		
0	Motor complete 1.514-109.0 / -201.0 / -203.0 / -204.0 / -251.0	46236180	1		
0	ROTARY SHAFT kpl. / 1.514-110.0	46236690	1		
0	MOTOR kpl. / 1.514-106.0 / -111.0	46236800	1		
0	MOTOR kpl. / 1.514-205.0	46236840	1		
0	Motor complete 1.514-112.0	46238150	1		
1	OIL TANK	50706390	1		
2	Cover	50633890	1		
3	SCREW M 5X 15	63031530	1		
4	B-Lagerdeckel	50941270	1		
5	BLOWER WHEEL	56000600	1		
6	Air circulation	56920810	1		
7	Screw M 5x 20-St-R2R	63033200	4		
8	O RING	63621610	1		
9	Radial shaft seal ring A24x37x7 -NBR DI	73670010	1		
10	AXIAL BALL BEARING	90870100	1		
11	MOUNTING PART	58022880	2		
12	SWASH PLATE / 1.514-106.0 / -111.0	64011960	1		
12	SWASH PLATE 1.514-101.0 / -103.0 / -104.0 / -105.0 / -109.0 / -112.0 / -151.0	64012890	1		
12	SWASH PLATE / 1.514-110.0	64012910	1		
12	SWASH PLATE / 1.514-205.0	64012940	1		
12	Swash plate	64013950	1		

3.0 MOTOR

POS	DESCRIPTION	PART NO	QTY.	FROM SER.NR.	UP TO SER. NR.
-----	-------------	---------	------	--------------	----------------

[1.514-201.0 / -203.0 / -204.0 / -251.0](#)

13	Screw 5x20 -10.9-R2R (In6Rd)	73031080	2		
15	Wobble plate screw M8x16	90861690	1		
17	OIL 1 LITRE	62880500	1		
18	Rubber buffer	57670050	4		
19	Ball bearing 6202-2RS -Wälzl.St DIN 625	74011280	1		

4.0 ACCESSORIES

4.1 TRIGGER GUN

4.2 Trigger gun

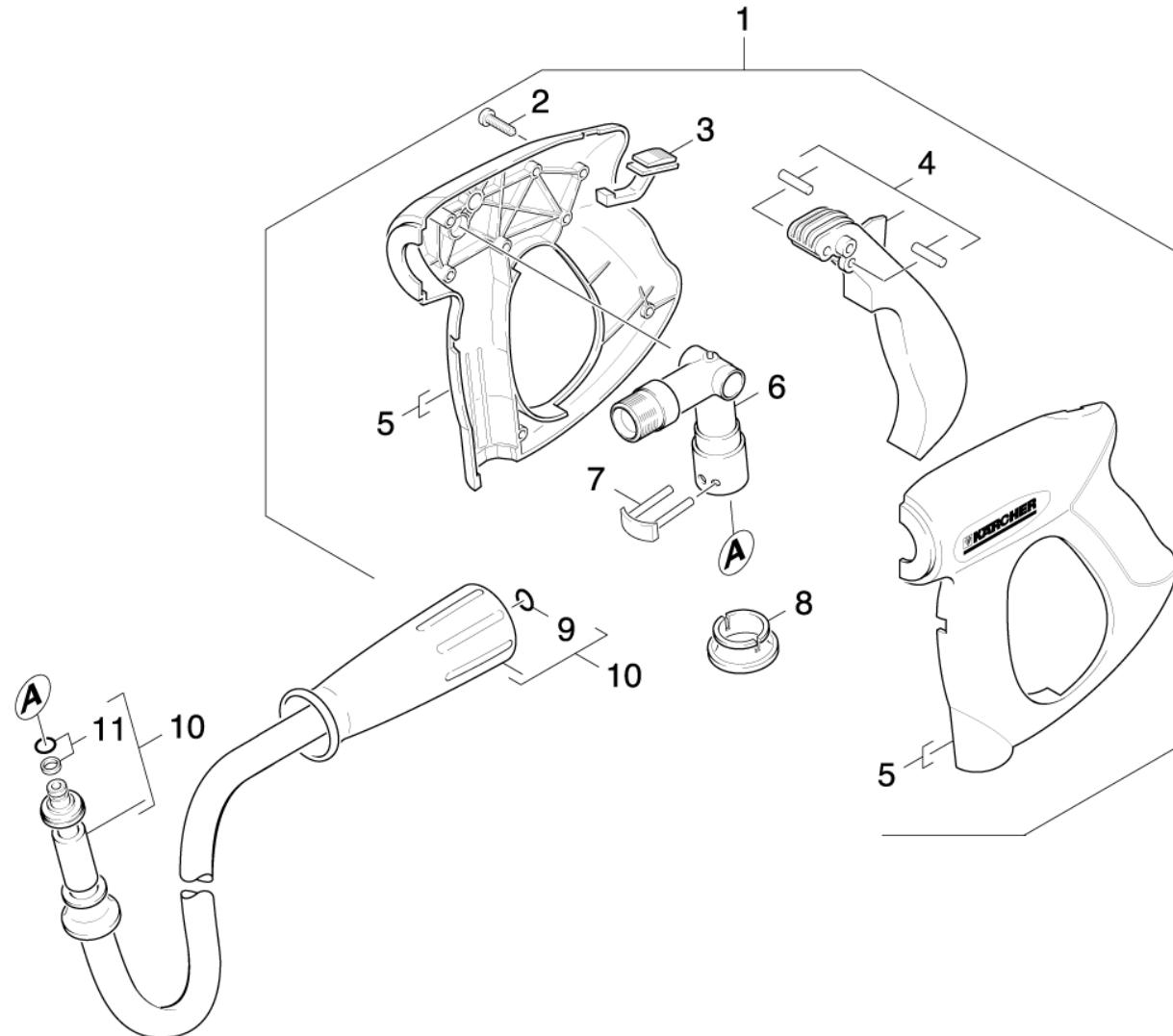
4.3 JET PIPE

4.4 JET PIPE

4.5 NOZZLE



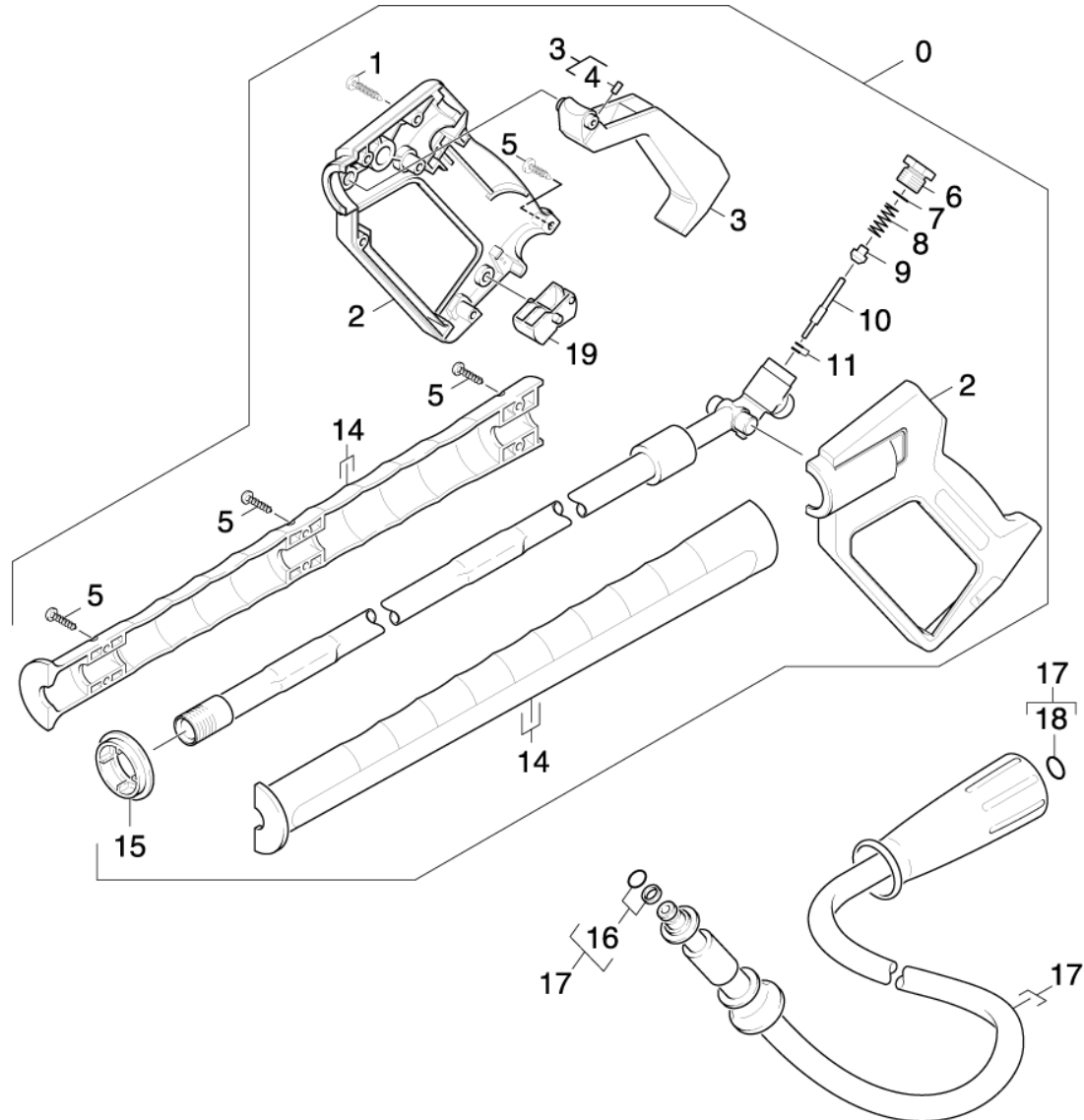
4.1 TRIGGER GUN



4.1 TRIGGER GUN

POS	DESCRIPTION ADDITIONAL INFORMATIONS	PART NO	QTY.	FROM SER.NR.	UP TO SER. NR.
1	TRIGGER GUN / 1.514-105.0 / -109.0 / -110.0 / -201.0 / -203.0 / -204.0 / -205.0 / -251.0	47754630	1		
2	Screw 4 x 22-St-10.9-A2R (IN6RD)	73030960	7		
3	Slider	54813310	1		
4	LEVER kpl.	44812090	1		
5	Handhold few	53216690	1		
6	MANIFOLD kpl.	44272150	1		
7	HOOK	40370130	1		
8	SLEEVE	51105960	1		
9	Spare part set O-Ring seal 5x-Kaercher	28802960	1		
10	HIGH PRESSURE HOSE	63900250	1		
11	GASKET	63631160	1		

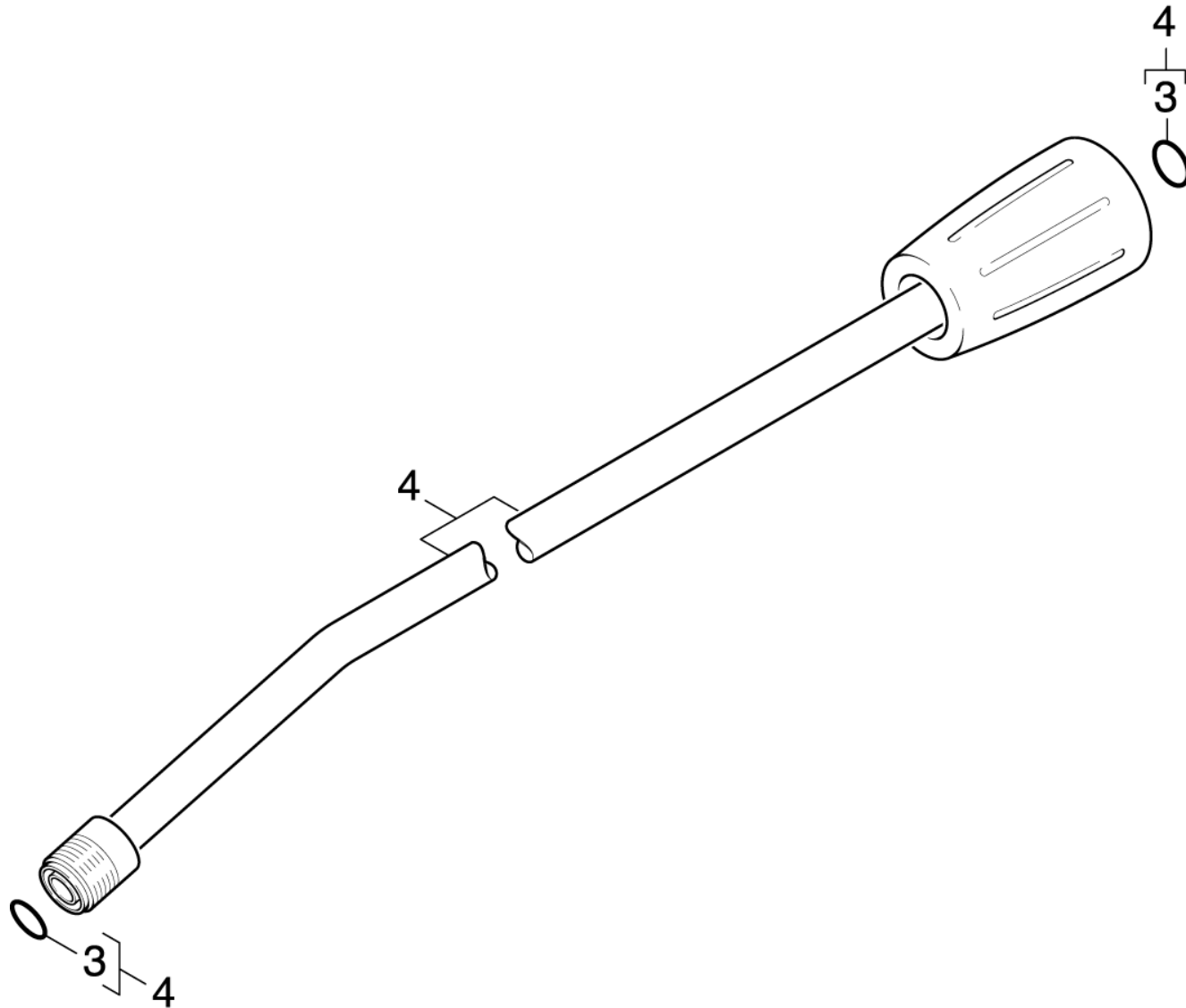
4.2 Trigger gun



4.2 Trigger gun

POS	DESCRIPTION ADDITIONAL INFORMATIONS	PART NO	QTY.	FROM SER.NR.	UP TO SER. NR.
0	TRIGGER GUN 1.514-101.0 / -103.0 / -104.0 / -106.0/ -111.0 / -112.0 / -151.0	47754920	1		
1	Screw 4 x 22-St-10.9-A2R (IN6RD)	73030960	6		
2	GRIP PAIR	53212060	1		
3	LEVER	44810500	1		
4	Threaded pin M8x16 -45H-A2E ISO 4026	73074170	1		
5	Screw 4x16 -10.9-R2R (K-In6Rd)	73031290	7		
6	Screw plug	54110670	1		
7	O RING	63625840	1		
8	COIL SPRING	53321570	1		
9	VALVE PLATE	55820580	1		
10	BAR	51072590	1		
11	ORING COMPLETE	63625710	1		
14	Handhold few	53216910	1		
15	MOULDED PART	50312590	1		
16	GASKET	63631150	1		
17	High pressure hose DN6-10m	63912380	1		
18	Spare part set O-Ring seal 5x-Kaercher	28802960	1		
19	LEVER	54810520	1		

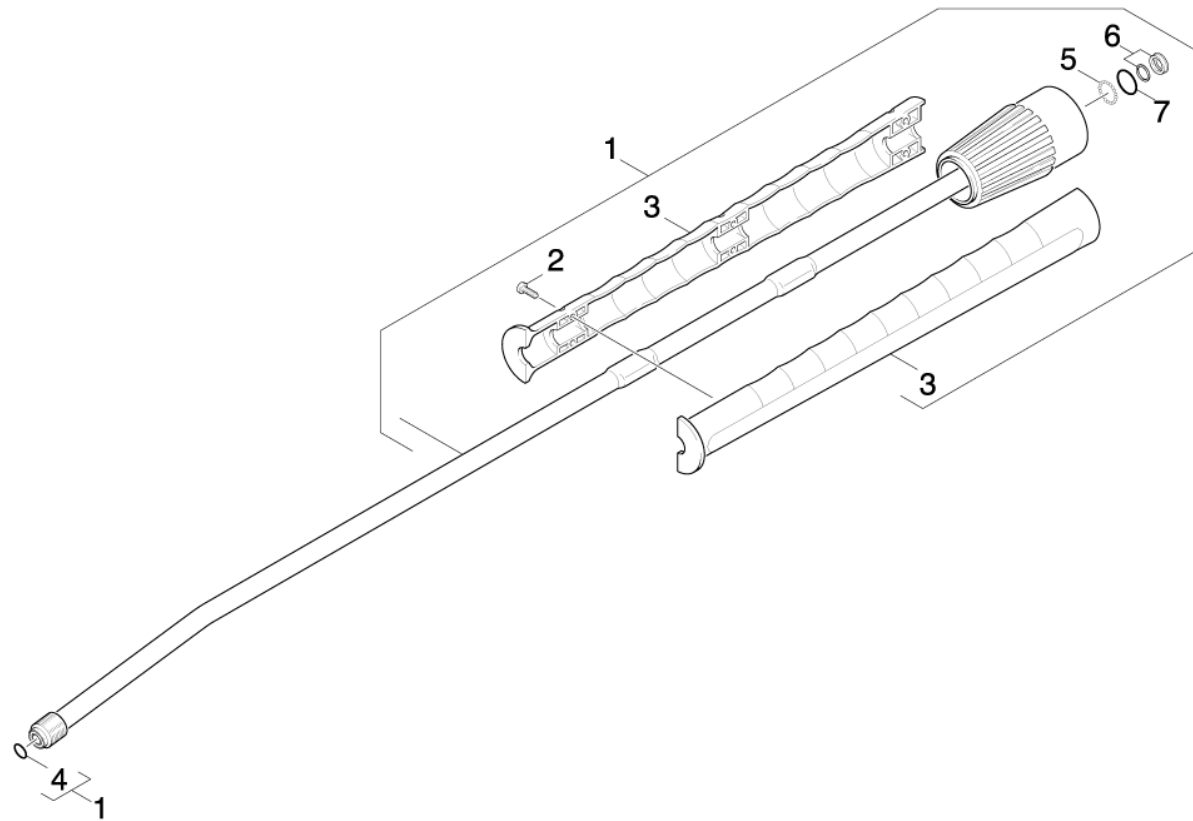
4.3 JET PIPE



4.3 JET PIPE

POS	DESCRIPTION ADDITIONAL INFORMATIONS	PART NO	QTY.	FROM SER.NR.	UP TO SER. NR.
3	Spare part set O-Ring seal 5x-Kaercher	28802960	1		
4	LANCE / 1.514-101.0 / -103.0 / -104.0 / -106.0 / -111.0 / -112.0 / -151.0	47603560	1		

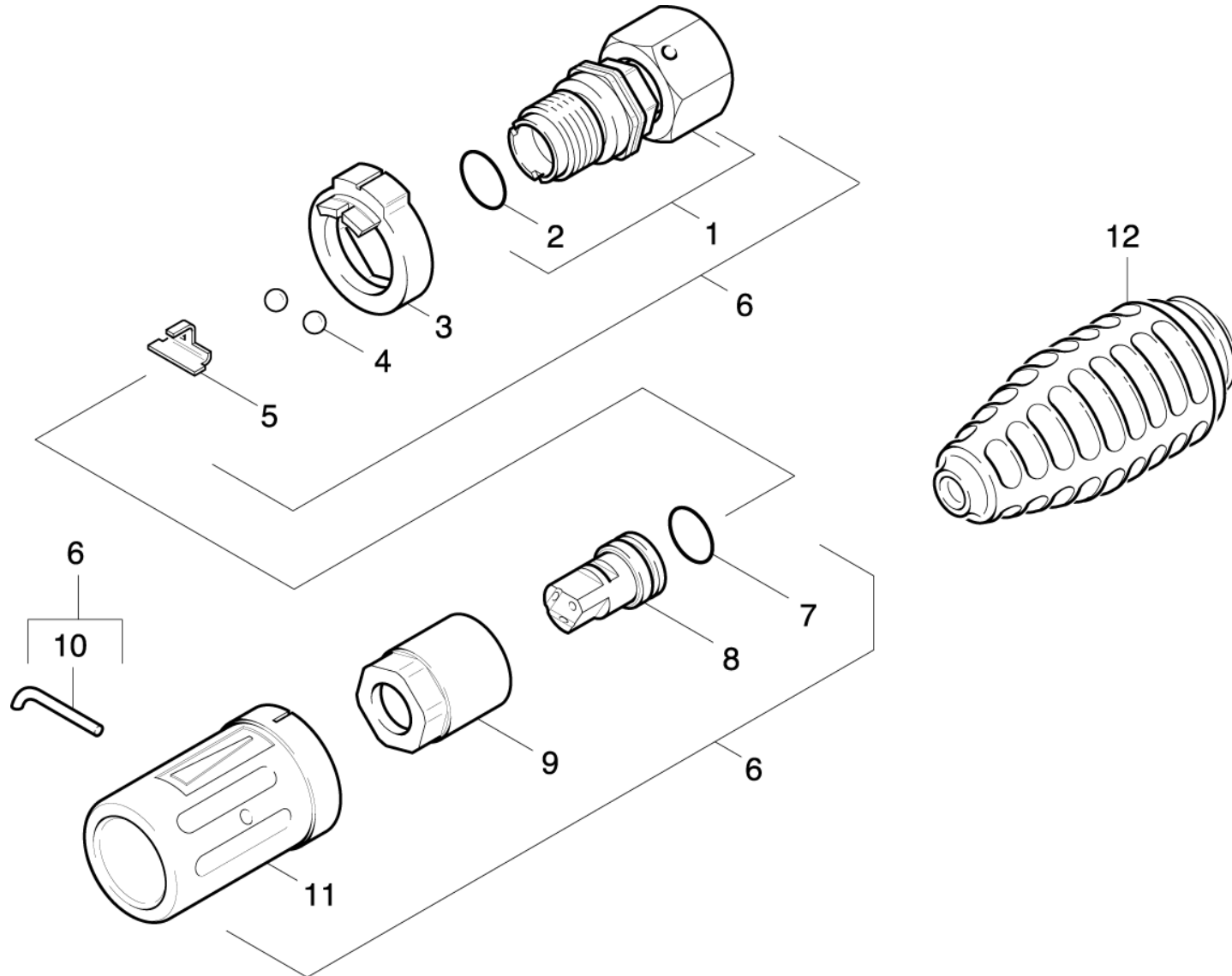
4.4 JET PIPE



4.4 JET PIPE

POS	DESCRIPTION ADDITIONAL INFORMATIONS	PART NO	QTY.	FROM SER.NR.	UP TO SER. NR.
1	JET PIPE 840mm / 1.514-105.0 / -109.0 / -110.0/ -201.0 / -203.0 / -204.0 / -205.0/ -251.0	47605600	1		
2	Screw 4x16 -10.9-R2R (K-In6Rd)	73031290	6		
3	Handhold few	53216910	1		
4	Spare part set O-Ring seal 5x-Kaercher	28802960	1		
5	Sphere 2,5 G20 -1.4034 DIN 5401	74019150	20		
6	O RING	63625320	1		
7	O-Ring seal 17,0 X 1,5	63625240	1		

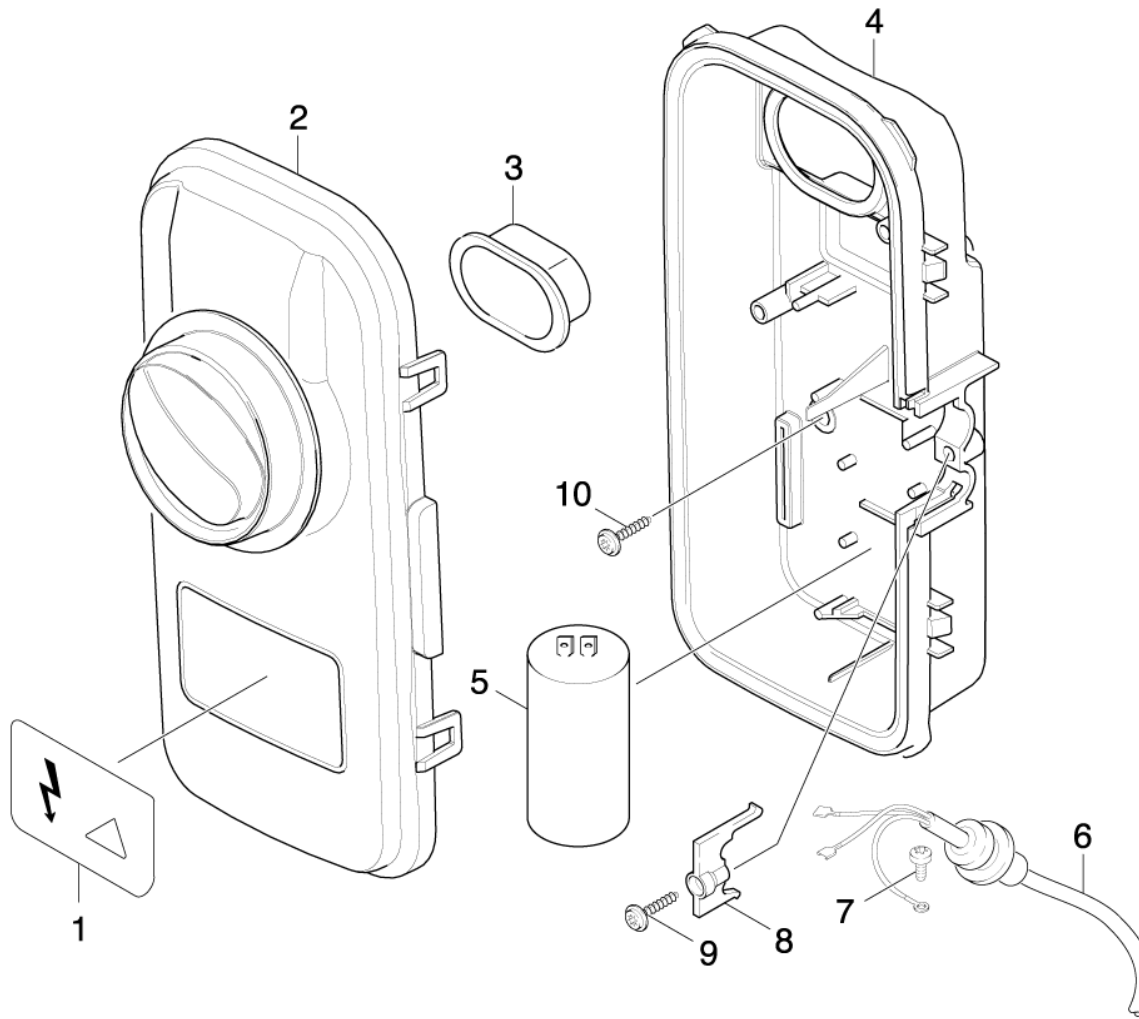
4.5 NOZZLE



4.5 NOZZLE

POS	DESCRIPTION ADDITIONAL INFORMATIONS	PART NO	QTY.	FROM SER.NR.	UP TO SER. NR.
1	SCREW UNION	44020420	1		
2	O-RING	63624600	1		
3	Moulded part	50305280	1		
4	Sphere 5 G20 -1.4034 DIN 5401	74019020	2		
5	HALTER	50424050	1		
6	Triple jet nozzle 038 / 1.514-105.0 / -204.0 / -205.0	47631330	1		
6	Triple jet nozzle 031 1.514-112.0	47632660	1		
6	Triple jet nozzle 034 1.514-101.0 / -103.0 / -151.0	47632690	1		
6	Triple jet nozzle 036 1.514-104.0 / -106.0 / -109.0 / -110.0 / -111.0 / -201.0 / -203.0 / -251.0	47639870	1		
7	O-RING	63624800	1		
8	Triple jet nozzle 038 / 1.514-105.0 / -204.0 / -205.0	64155530	1		
8	Triple jet nozzle 1.514-101.0 / -103.0 / -151.0	64157180	1		
8	TRIPLE JET NOZZLE 031 1.514-112.0	64157500	1		
8	TRIPLE JET NOZZLE 1.514-104.0 / -106.0 / -109.0 / -110.0 / -111.0 / -201.0 / -203.0 / -251.0	64157670	1		
9	Hexagon nut	53111170	1		
10	HOOK	50370590	1		
11	PROTECTION PART	53942690	1		
12	ROTARY NOZZLE / 1.514-103.0 / -151.0	47670220	1		
12	ROTARY NOZZLE 040 / 1.514-104.0 / -105.0 / -203.0 / -204.0 / -205.0 / -251.0	47670230	1		

5.0 ELECTRIC BOX



5.0 ELECTRIC BOX

POS	DESCRIPTION ADDITIONAL INFORMATIONS	PART NO	QTY.	FROM SER.NR.	UP TO SER. NR.
1	DECAL	53885120	1		
2	Switch Complete 1.514-101.0 / -103.0 / -104.0 / -105.0 / 1.514-109.0 / -110.0 / -151.0	47441660	1		
2	SWITCH kpl. 1.514-201.0 / -203.0 / -204.0 / -205.0 / 1.514-251.0	47441670	1		
2	SWITCH kpl. / 1.514-106.0 / -111.0	47442000	1		
3	SEAL	53651810	1		
4	Housing	50610000	1		
4	HOUSING / 1.514-106.0 / -111.0	50610840	1		
5	CAPACITOR HD 570 / 1.514-101.0/-103.0/-104.0/-105.0/-109.0/-112.0/-151.0/-201.0/ -203.0 / -251.0	66611290	1		
5	Capacitor 40µF / 1.514-110.0 / -205.0	66611580	1		
5	Capacitor 70µF / 1.514-106.0 / -111.0	66612370	1		
6	Cable with plug 1.514-101.0/-109.0/-110.0/-112.0/-151.0/-201.0/-204.0/-205.0 (EUR)	66489060	1		
6	Cable with plug *GB / 1.514-103.0 / -203.0 (GB)	66489770	1		
6	Cable with plug *CH / 1.514-104.0 (CH)	66489780	1		
6	Cable with plug *AUS / 1.514-105.0 (AU)	66489790	1		
6	CABLE mit Stecker	66489800	1		

5.0 ELECTRIC BOX

POS	DESCRIPTION ADDITIONAL INFORMATIONS	PART NO	QTY.	FROM SER.NR.	UP TO SER. NR.
	/ 1.514-106.0 (CSA)				
6	Cable with plug	66492920	1		
	/ 1.514-111.0				
7	Screw M4x10 -St-P2R (In6Rd)	73030310	1		
8	CLAMP ELEMENT	52630510	1		
9	Screw 5x25 -10.9-R2R (In6Rd)	73031090	1		
10	SCREW M 5X 15	63031530	3		