

Spare parts list
(15751070) HD 3.1/31 P

DE HINWEISE

Weitere Sprachen:

Diese Ersatzteilliste ist in weiteren Sprachen erhältlich. Sie erhalten diese unter www.kaercher.com im Bereich Service.

Die Schreibweise der Teilenummer, z.B. 75456380, entspricht der Teilenummer 7.545-638.0.

Mengenangaben:

Die Mengenangaben in der Ersatzteilliste entsprechen den in der Baugruppe verbauten Stückzahlen der Bauteile.

Meterware:

Ersatzteile welche als Meterware geliefert werden sind auf Einbaulänge selbst zu kürzen. Die Stückzahlen sind als Mindestbestellmenge =1m angegeben und müssen je nach Bedarf auf weitere volle Meterzahlen erhöht werden.

Versionen/ Werknummern:

Sind Versionen oder Werknummern in der Ersatzteilliste angegeben, ist anhand dieser vor Bestellung zu prüfen, welches Bauteil für ihr Gerät verwendet werden muss.

Lackierte Teile:

Bei Bestellungen von lackierten Teilen welche in der Ersatzteilliste nicht in verschiedenen Farben ausgewiesen sind, ist zusätzlich die Farbnummer oder Farbe mit anzugeben.

Technische Änderungen:

Technische Änderungen sowie das Recht der ausschließlichen Auswertung unseres geistigen Eigentums behalten wir uns vor.

EN INSTRUCTIONS

Other languages:

This list of spare parts is also available in other languages. You can get this list from www.kaercher.com in the Service division.

The designation of the part number e.g. 75456380 is equal to 7.545-638.0.

Quantity details:

The quantity details in the spare parts list correspond to the number of pieces of the component installed in the assembly group.

Piece goods:

Spare parts that are sold as piece goods are to be cut to the desired length. The quantities have been indicated as minimum order quantity =1m and must be rounded off to the full meter figure depending on your requirements.

Version/ Plant numbers:

If version or plant numbers are mentioned in the spare parts list, then use the same to check before ordering which spare part needs to be used for your appliance.

Painted parts:

While ordering painted parts that are not mentioned in the spare parts list in their colour variations, please mention the colour number or the colour you require.

Technical changes:

We reserve the right to make technical changes as well as the right to exclusive use of our intellectual property.

FR REMARQUES

Autres langues:

Cette liste de pièces de rechange est disponible en autres langues. Cela est disponible sous www.kaercher.com dans le menu Service.

La désignation du numéro de pièce, par ex. 75456380, correspond au numéro de pièce 7.545-638.0.

Indications de quantité:

Les indications de quantité dans la liste de pièces de rechange correspondre aux nombres de pièces des composant utilisées dans la construction.

Matériel au mètre:

Les pièces de rechange qui sont livrées au mètre doivent être raccourcies à longueur souhaitée par l'acheteur même. Les nombres des pièces sont indiquées en quantité de commande minimale = 1m et doivent être augmentés selon le besoin à une chiffre de mètre complète.

Versions/ Numéros d'usine:

Lorsqu'il sont indiquées des versions ou des numéros d'usine dans la liste de pièces de rechange, vous devez vérifier que composant doit être utilisé pour votre appareil.

Pièces laquées:

Pour commander des pièces laquées, où les différentes couleurs ne sont pas indiquées dans la liste des pièces de rechange, vous devez indiquer en plus le numéro de la couleur ou seulement la couleur.

Modifications techniques:

Nous nous réservons la possibilité des modifications techniques ainsi le droit d'exploitation exclusive de notre propriété intellectuelle.

IT AVVERTENZE

Altre lingue:

Il presente elenco di parti di ricambio è disponibile sul nostro sito Web anche in altre lingue: sotto www.kaercher.com alla voce "Service".

L'indicazione del codice pezzo, ad es. 75456380, corrisponde al codice pezzo 7.545-638.0

Indicazioni di quantità:

Le indicazioni di quantità riportate dall'elenco "parti di ricambio" corrispondono al numero delle singole componenti contenute nella rispettiva unità.

Merce a metro:

Le parti di ricambio fornite come "merce a metro" devono venire in seguito accorciate alla lunghezza necessaria per il montaggio. La quantità unitaria è indicata come "quantità minima di ordinazione = 1m" e deve all'occorrenza venire moltiplicata per il numero intero di metri necessari.

Versioni / Numeri di fabbricazione:

Quando l'elenco "parti di ricambio" riporta diverse versioni o numeri di fabbricazione, confrontare la versione o il numero di fabbricazione del ricambio desiderato con quelle/i presenti nell'elenco e indicarla/o al momento dell'ordinazione.

Parti di ricambio verniciate:

Nel caso di ricambi verniciati, se l'elenco parti di ricambio non ne riporta espressamente i diversi colori, al momento dell'ordinazione è necessario indicare anche il colore o il numero del colore desiderato.

Modifiche tecniche:

Ci riserviamo il diritto di apportare modifiche tecniche così come il diritto di utilizzo esclusivo della nostra proprietà intellettuale.

ES INDICACIONES

Otros idiomas:

La lista de piezas de repuesto se puede adquirir en otros idiomas. La puede adquirir en www.kaercher.com en el área de servicios.

La notación de los números de las piezas, p.ej. 75456380 corresponde al número de pieza 7.545-638.0.

Cantidades:

Las indicaciones de cantidades de la lista de piezas de repuesto corresponden al número de piezas montadas en el componente.

Mercancía por metros:

Las piezas de repuesto que se suministran por metros se pueden cortar al largo deseado. La unidad mínima de pedido es de = 1 m y el número de metros completos se puede aumentar según necesidad.

Versiones/números de fábrica:

Si se indica la versión o número de fábrica en la lista de piezas de repuesto, se debe comprobar en ella la pieza a usar para su aparato antes de realizar el pedido.

Piezas lacadas:

Al realizar pedidos de piezas lacadas que no estén indicadas en los diferentes colores en la lista de piezas de repuesto, se debe indicar también la referencia del color o el color.

Modificaciones técnicas:

Reservados los derechos de realizar modificaciones técnicas y aprovechar nuestra propiedad intelectual.

PL WSKAZÓWKI

Pozostałe języki:

Ta lista części zamiennych jest dostępna w także w innych językach. Mogą ją Państwo pobrać ze strony www.kaercher.com w dziale Serwis.

Sposób zapisywania numeru części, np. 75456380, odpowiada numerowi części 7.545-638.0.

Dane ilości:

Dane ilości podane w liście części zamiennych odpowiadają liczbie sztuk podzespołów tworzących dany moduł.

Towar sprzedawany na metry:

Części zamienne dostarczane jako towar sprzedawany na metry po zamontowaniu należy samodzielnie skrócić do potrzebnej długości. Liczba sztuk podana jest jako minimalna ilość zamówienia = 1m i w zależności od potrzeb zwiększa się ją o kolejne pełne metry.

Wersje/ Numer zakładu:

Jeżeli w liście części zamiennych podane są wersje lub numery zakładu, przed zamówieniem na ich podstawie należy sprawdzić, który podzespół stosuje się w Państwa urządzeniu.

Części lakierowane:

W przypadku zamówień części lakierowanych, które w liście części zamiennych nie podano w wielu kolorach, należy dodatkowo zaznaczyć nr koloru lub kolor.

Zmiany techniczne:

Zastrzegamy sobie prawo do zmian technicznych oraz wyłącznego wykorzystywania naszej własności intelektualnej.

RU УКАЗАНИЯ:

Другие языки:

Данный список запасных частей также доступен на других языках. Вы найдете его на сайте www.kaercher.com в разделе Service. Маркировка номера детали, например, 75456380, соответствует номеру детали 7.545-638.0.

Указание количества:

Количественные данные в списке запасных частей соответствуют числу компонентов, входящих в состав узлов.

Товар, продаваемый на метры:

Запасные части, продающиеся на метры, необходимо обрезать до нужной длины. Число изделий указано в виде минимального объема заказа = 1м и их количество можно округлить до требуемого по мере необходимости.

Варианты исполнения/заводские номера:

Если варианты исполнения или заводские номера указаны в списке запасных частей, то перед заказом необходимо проверить, какая деталь подходит для вашего устройства.

Лакированные детали:

При заказе лакированных деталей, варианты расцветки которых не указаны в списке запасных частей, необходимо дополнительно указать номер цвета или необходимый для вас цвет.

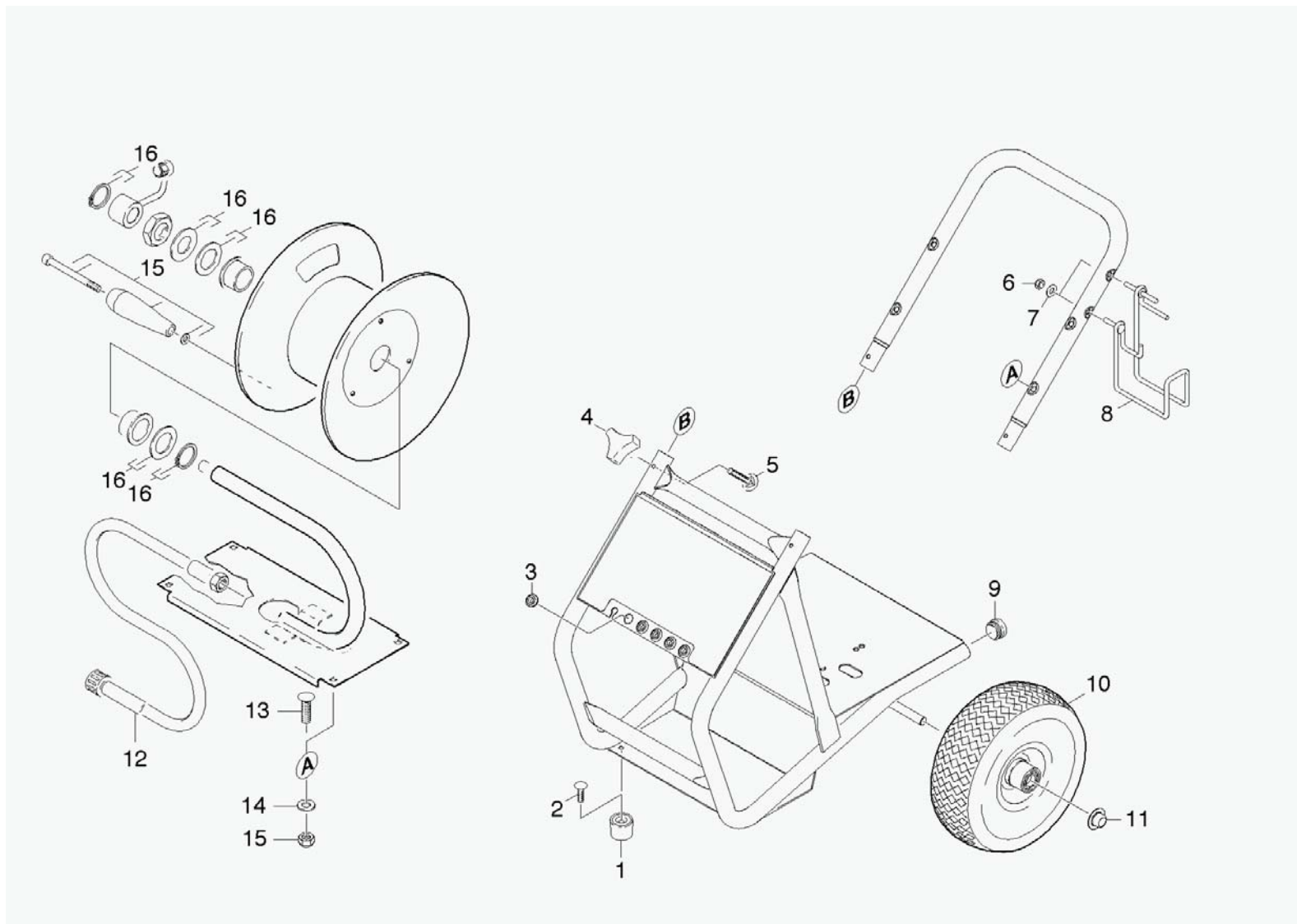
Технические изменения:

Мы оставляем за собой право на технические изменения, а также право на исключительное использование нашей интеллектуальной собственности.

Spare parts list HD 3.1/31 P (59704780).....	6
10 Frame (01031070).....	7
20 Pump set (01085070).....	9
21 Cylinder head (01085080).....	10
22 Cylinder head (01044730).....	13
23 Piston (01085100).....	15
24 Piston (01044740).....	17
25 Chemistry (01085090).....	19
32 Spare part set chemistry (28838620).....	22
100 SPARE PARTS KIT fuer Pumpensatz (28842160).....	23
30 Motor (01128810).....	24
31 Motor (01128820).....	25
32 Transmission (01128830).....	28
33 Transmission (01044750).....	30
40 Accessories (01090280).....	32
41 Accessories (01487280).....	33
42 Accessories (01090260).....	35

Spare parts list HD 3.1/31 P (59704780)

pos	Article no.	Description	from ser.nr.	up to ser.nr.
10	01031070	Frame	0000000000	0000000000
20	01085070	Pump set	0000000000	0000000000
30	01128810	Motor	0000000000	0000000000
40	01090280	Accessories	0000000000	0000000000

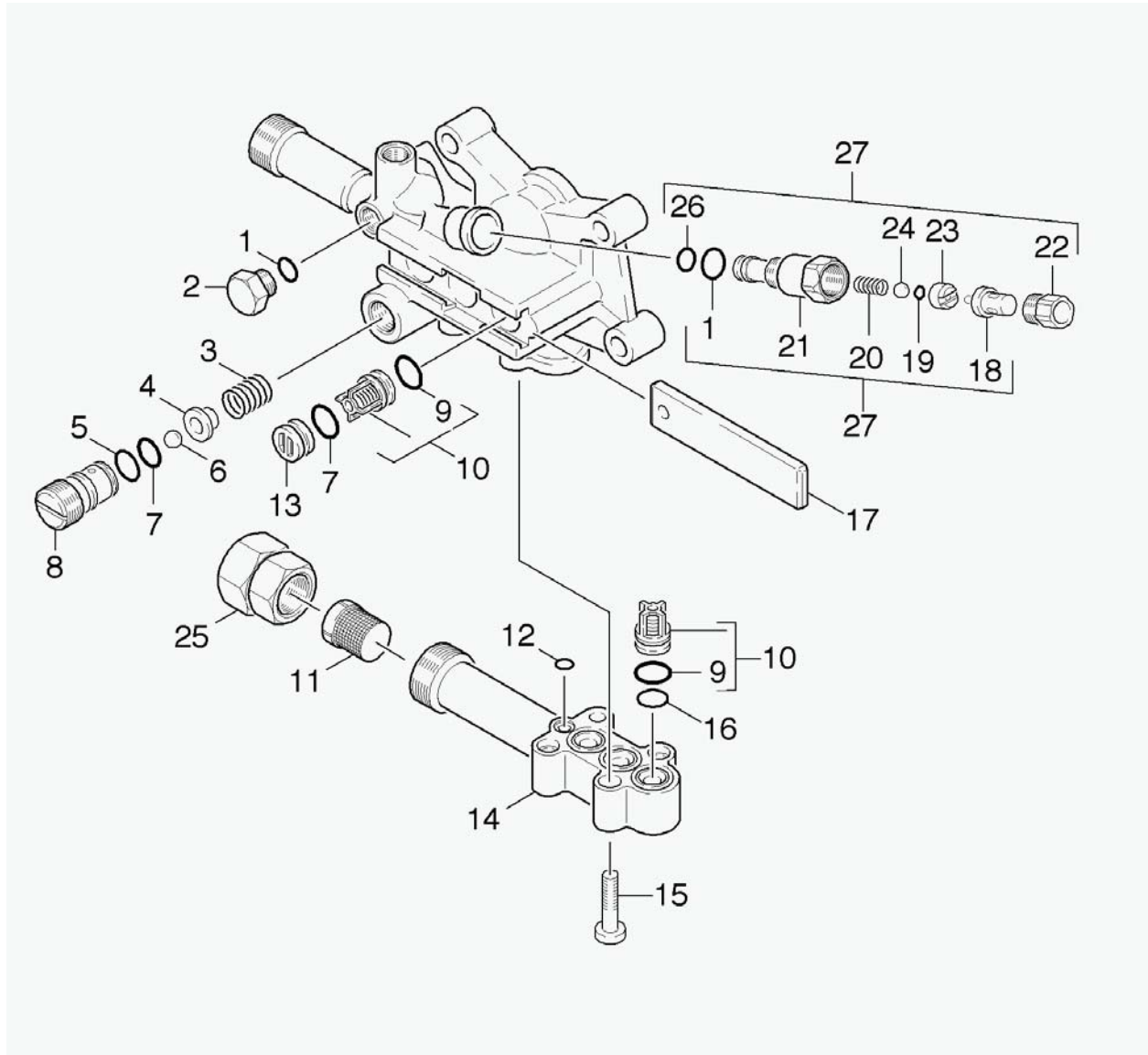


10 Frame (01031070)

pos	Article no.	Description	Quantity	Selling Unit	from ser.nr.	up to ser.nr.
1	91834010	Rubber buffer	2.000	ST	0000000000	0000000000
2	91963080	5/16-18 X 1/2 CARRIAGE BOLT A307 BLK	2.000	ST	0000000000	0000000000
3	91772040	Sleeve rubber	5.000	ST	0000000000	0000000000
4	91823530	KNOB 1/4"-20,3PT. STAR	2.000	ST	0000000000	0000000000
5	73032000	Saucer-head screw M 6x40-St-A0P DIN 603	2.000	ST	0000000000	0000000000
6	53101050	5/16"-18 FINISHED HEX NUT ZINC	2.000	ST	0000000000	0000000000
7	91980030	5/16 INTERNAL L/W .332 ID X .620 OD ZINC	2.000	ST	0000000000	0000000000
8	91420100	HANGER WELD ASSY 45DEG LEFT (SOLO)	1.000	ST	0000000000	0000000000
9	91830010	BLACK,PLUG PLASTIC	2.000	ST	0000000000	0000000000
10	91890070	WHEEL 10" X 3.50" PNEU	2.000	ST	0000000000	0000000000
11	91820040	Cap	2.000	ST	0000000000	0000000000
12	91621540	H.P. HOSE 3FT. 250BAR	1.000	ST	0000000000	0000000000
15	91723020	SPARE PARTS-HANDLE SET	1.000	ST	0000000000	0000000000
16	91723030	SPARE PARTS-SEALING KIT	1.000	ST	0000000000	0000000000

20 Pump set (01085070)

pos	Article no.	Description	from ser.nr.	up to ser.nr.	var. information
21	01085080	Cylinder head	100000	100674	VERSION 1
22	01044730	Cylinder head	102002		VERSION 2
23	01085100	Piston	100000	100674	VERSION 1
24	01044740	Piston	102002		VERSION 2
25	01085090	Chemistry	0000000000	0000000000	

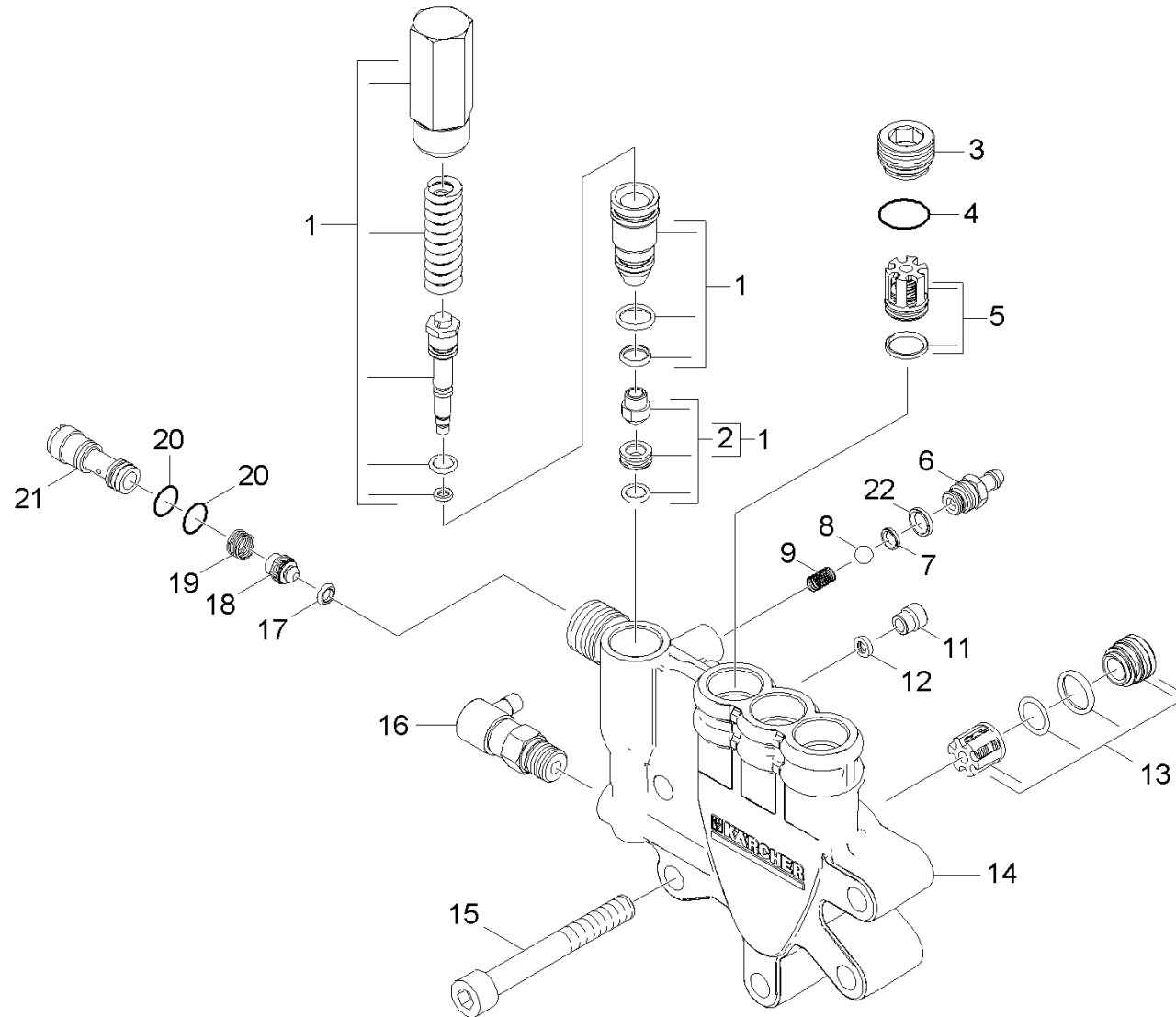


21 Cylinder head (01085080)

ET/VT	pos	Article no.	Description	Quantity	Selling Unit	from ser.nr.	up to ser.nr.
	1	63621010	O-Ring seal 8 X 2	2.000	ST	0000000000	0000000000
	2	54110700	Screw plug	1.000	ST	0000000000	0000000000
	3	53322030	Helical spring	1.000	ST	0000000000	0000000000
	4	55821190	Valve disc	1.000	ST	0000000000	0000000000
	5	63621690	O-Ring seal 12,0 X 2,0	1.000	ST	0000000000	0000000000
	6	74019090	Sphere 7 G40 -1.4401 DIN 5401	1.000	ST	0000000000	0000000000
	7	63632730	O-Ring seal 11,0 x 2,0	5.000	ST	0000000000	0000000000
	8	55831640	Valve screw	1.000	ST	0000000000	0000000000
	9	63620770	O-Ring seal 10 x 2,2 NBR 70	6.000	ST	0000000000	0000000000
X-X	10	28849160	Valve (3 Stück)	1.000	ST	0000000000	0000000000
	11	64142520	Strainer	1.000	ST	0000000000	0000000000
	12	63624720	O-Ring seal 6,0 X 1,0-NBR 70	1.000	ST	0000000000	0000000000
X-X	13	41320070	Drain plug only for replacement	4.000	ST	0000000000	0000000000
	14	50638970	Suction cover	1.000	ST	0000000000	0000000000
	15	73061050	Screw M6x30 -8.8-R3R (In6Rd)	4.000	ST	0000000000	0000000000
	16	63625330	O-Ring seal 14,0 X 1,5-NBR 70	3.000	ST	0000000000	0000000000
	17	50030620	Plate	1.000	ST	0000000000	0000000000
	18	64130670	Therموالve	1.000	ST	0000000000	0000000000
	19	63628530	O-Ring seal 4,47x1,78	1.000	ST	0000000000	0000000000
	20	53322330	Helical spring	1.000	ST	0000000000	0000000000
	21	54026400	Screw union	1.000	ST	0000000000	0000000000
	22	54111500	Screw plug	1.000	ST	0000000000	0000000000
	23	51158760	Washer	1.000	ST	0000000000	0000000000
	24	74010090	Sphere 4,762 KL3-1.4301 DIN 5401	1.000	ST	0000000000	0000000000
	25	91540090	Coupling element 3/4"	1.000	ST	0000000000	0000000000

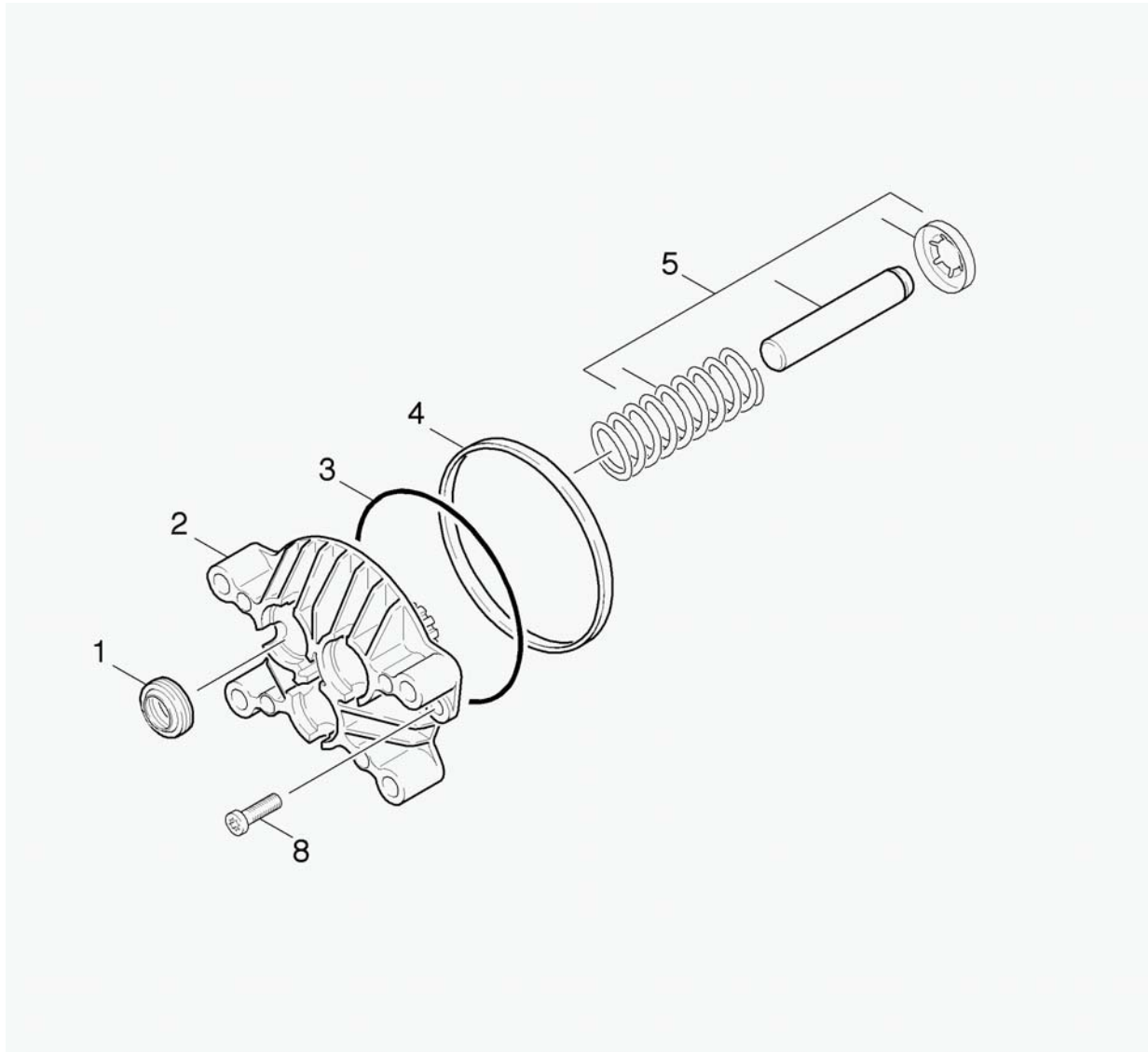
21 Cylinder head (01085080)

ET/VT	pos	Article no.	Description	Quantity	Selling Unit	from ser.nr.	up to ser.nr.
	26	63624980	O-Ring seal 6,75x1,78 NBR 70	1.000	ST	0000000000	0000000000
	27	45803580	THERMOVALVE ASSEMBLY	1.000	ST	0000000000	0000000000



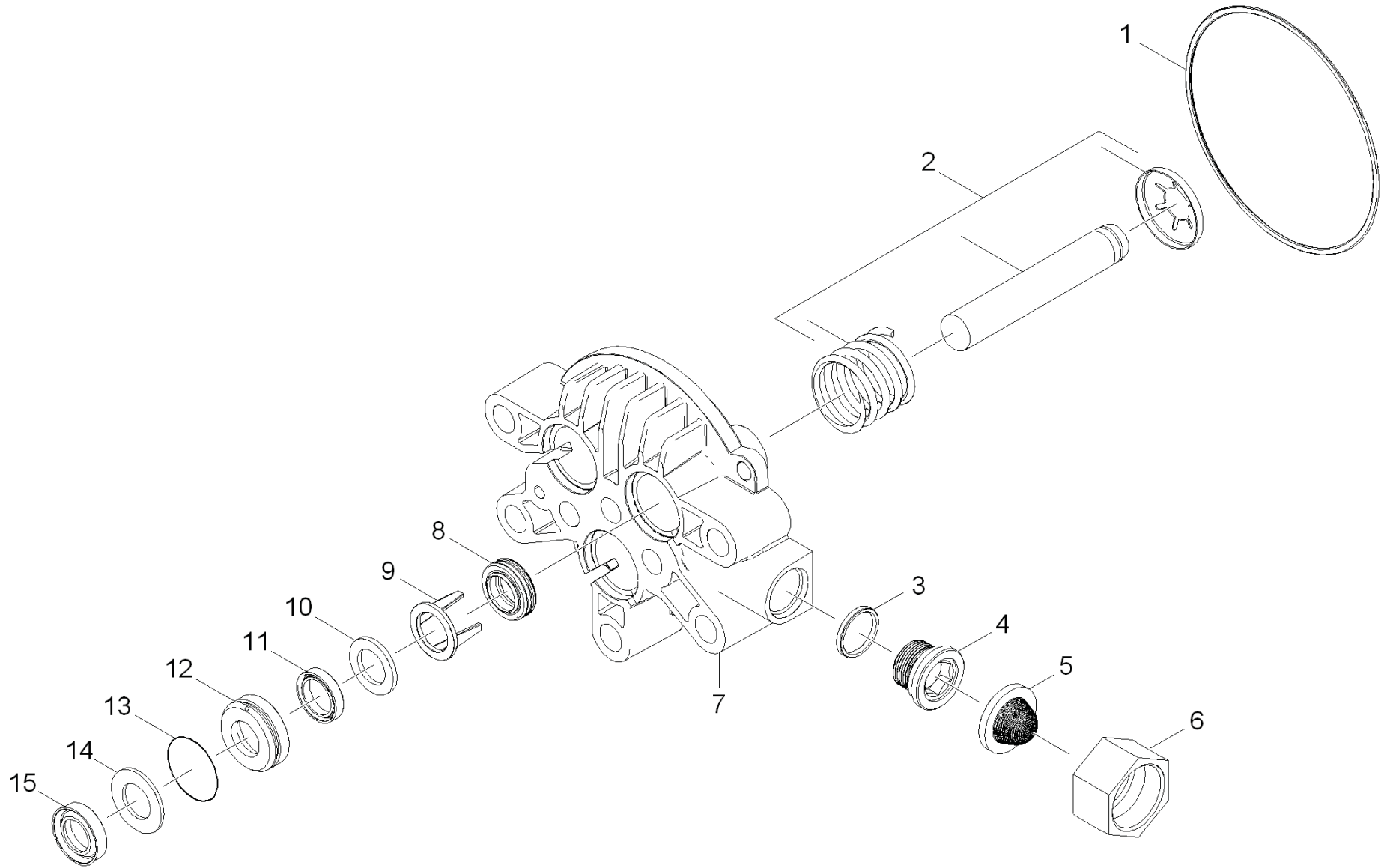
22 Cylinder head (01044730)

ET/VT	pos	Article no.	Description	Quantity	Selling Unit	Fußnotentext
	1	91750110	UNLOADER ASSY (9.120-019.0) PUMP	1.000	ST	
X-	2	91393590	Spare parts set seat excess-current	1.000	ST	
	3	91540470	Plug M22x1	3.000	ST	
X-X	4	63624810	O-Ring seal 14,0x2,0-NBR 80	3.000	ST	
X-X	5	28845120	Valve (3 Stueck)	1.000	ST	3 QTY.
	6	54434480	Nipple chemistry	1.000	ST	
	7	63621750	O-Ring seal 5,28x 1,78	1.000	ST	
	8	74019090	Sphere 7 G40 -1.4401 DIN 5401	1.000	ST	
	9	53322580	Helical spring	1.000	ST	
	11	91540490	Plug M10x1	1.000	ST	
	12	91510140	RUPTURE DISK, 5000 PSI, BLUE	1.000	ST	
X-	13	91393640	SPARE PART LIST 019 PUMP	1.000	ST	3 QTY.
	14	91350120	Cylinder Head-Machined	1.000	ST	
	15	73060720	Cylinder head screw M10X 80-8.8-A3E IS	5.000	ST	
X-	16	91840130	THERMAL RELIEF VALVE	1.000	ST	
	17	63628510	O-Ring seal 4 x 2 NBR 90	1.000	ST	
X-	18	91840120	VALVE PIN-BACK PRESSURE	1.000	ST	
	19	91570060	SPRING-VALVE PIN	1.000	ST	
	20	63623840	O-Ring seal 9,0 x 1,5	2.000	ST	
	21	57691410	Nozzle insert	1.000	ST	
	22	63624510	O-Ring seal 8,0 x 1,0	1.000	ST	



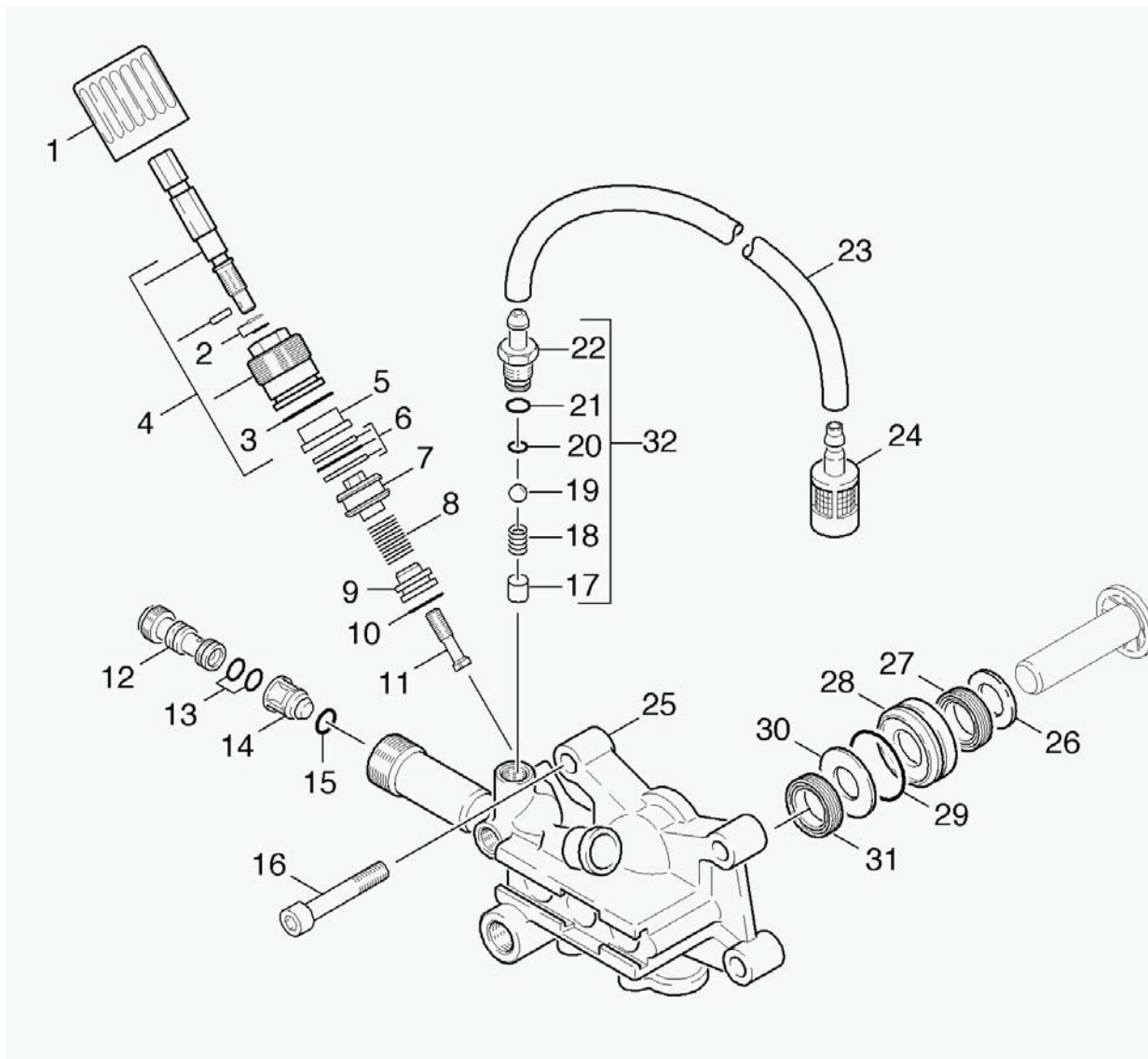
23 Piston (01085100)

ET/VT	pos	Article no.	Description	Quantity	Selling Unit	from ser.nr.	up to ser.nr.
X-X	1	63653400	Grooved ring 14X22X5/7	3.000	ST	0000000000	0000000000
	2	50606770	Thrust guidance	1.000	ST	0000000000	0000000000
	3	63630670	O-Ring seal 92X2 NBR 70	1.000	ST	0000000000	0000000000
	4	51144770	Ring	1.000	ST	0000000000	0000000000
	5	91723050	SPARE PARTS-PISTON HD 3.1/31 P	3.000	ST	0000000000	0000000000
	8	73030470	Screw M6x16 -St-R3R (In6Rd)	2.000	ST	0000000000	0000000000



24 Piston (01044740)

ET/VT	pos	Article no.	Description	Quantity	Selling Unit
	1	63630670	O-Ring seal 92X2 NBR 70	1.000	ST
	2	91393580	SPARE PART OF PISTON 9.120-019.0 PUMP	3.000	ST
	3	63623900	O-Ring seal 15,6 X 1,78	1.000	ST
	4	91340190	MALE ADAPTER	1.000	ST
	5	91810050	FILTER SEAL-HOSE CONNECTOR-	1.000	ST
	6	91550130	FEMALE HOSE CONNECTOR	1.000	ST
	7	91350130	Piston Guide-4000 psi	1.000	ST
X-X	8	63653400	Grooved ring 14X22X5/7	3.000	ST
	9	91823560	Spacer	3.000	ST
	10	91773110	BACK RING-LOW PRESSURE SEAL	3.000	ST
X-X	11	63654380	Compact seal	3.000	ST
	12	91550140	HOUSING-LOW PRESSURE SEAL	3.000	ST
X-X	13	63623760	O-Ring seal 24,0 X 1,5	3.000	ST
X-	14	91773120	BACK RING-HIGH PRESSURE SEAL-	3.000	ST
X-X	15	91773130	Seal high pressure	3.000	ST



25 Chemistry (01085090)

ET/VT	pos	Article no.	Description	Quantity	Selling Unit	from ser.nr.	up to ser.nr.	Fußnotentext
	1	53213070	Handhold	1.000	ST	0000000000	0000000000	
	2	63624680	O-Ring seal complete 1ST.-R.	1.000	ST	0000000000	0000000000	
	3	63629890	O-Ring seal 18,0 X 2,0	1.000	ST	0000000000	0000000000	
	4	44010790	Screw connector part	1.000	ST	0000000000	0000000000	
	5	51106300	Sleeve	1.000	ST	0000000000	0000000000	
	6	63624540	O-Ring seal complete 2ST.-R.	1.000	ST	0000000000	0000000000	
	7	55533630	Piston excess-current	1.000	ST	0000000000	0000000000	
	8	53324250	Helical spring	1.000	ST	0000000000	0000000000	
	9	55812420	Valve seat	1.000	ST	0000000000	0000000000	
	10	63621690	O-Ring seal 12,0 X 2,0	1.000	ST	0000000000	0000000000	
	11	53052740	Shaped screw	1.000	ST	0000000000	0000000000	
	12	47690400	Nozzle insert	1.000	ST	0000000000	0000000000	
	13	63623840	O-Ring seal 9,0 x 1,5	2.000	ST	0000000000	0000000000	
	14	55840910	Valve pin check valve	1.000	ST	0000000000	0000000000	
	15	63628510	O-Ring seal 4 x 2 NBR 90	1.000	ST	0000000000	0000000000	
	16	73060470	Cylinder head screw M8x60 -8.8-A2E ISO4	4.000	ST	0000000000	0000000000	
	17	51107140	Sleeve	1.000	ST	0000000000	0000000000	
	18	53322580	Helical spring	1.000	ST	0000000000	0000000000	
	19	74019090	Sphere 7 G40 -1.4401 DIN 5401	1.000	ST	0000000000	0000000000	
	20	63621750	O-Ring seal 5,28x 1,78	1.000	ST	0000000000	0000000000	
	21	63624510	O-Ring seal 8,0 x 1,0	1.000	ST	0000000000	0000000000	
	22	54434480	Nipple chemistry	1.000	ST	0000000000	0000000000	
	23	63882160	Hose DN 5	1.000	M	0000000000	0000000000	TO ORDER AS CUT GOODS
	24	48620320	Filter chemistry regulation	1.000	ST	0000000000	0000000000	
	25	55502650	Cylinder head	1.000	ST	0000000000	0000000000	

25 Chemistry (01085090)

ET/VT	pos	Article no.	Description	Quantity	Selling Unit	from ser.nr.	up to ser.nr.	Fußnotentext
X-X	26	51157440	Washer	3.000	ST	0000000000	0000000000	
X-X	27	63654380	Compact seal	3.000	ST	0000000000	0000000000	
	28	51125760	Bush	3.000	ST	0000000000	0000000000	
X-X	29	63623760	O-Ring seal 24,0 X 1,5	3.000	ST	0000000000	0000000000	
X-X	30	51158590	Washer	3.000	ST	0000000000	0000000000	
X-X	31	63654320	Grooved ring 14x22x5.3	3.000	ST	0000000000	0000000000	
	32	28838620	Spare part set chemistry	1.000	ST	0000000000	0000000000	
	100	28842160	SPARE PARTS KIT fuer Pumpensatz	1.000	ST	0000000000	0000000000	

32 Spare part set chemistry (28838620)

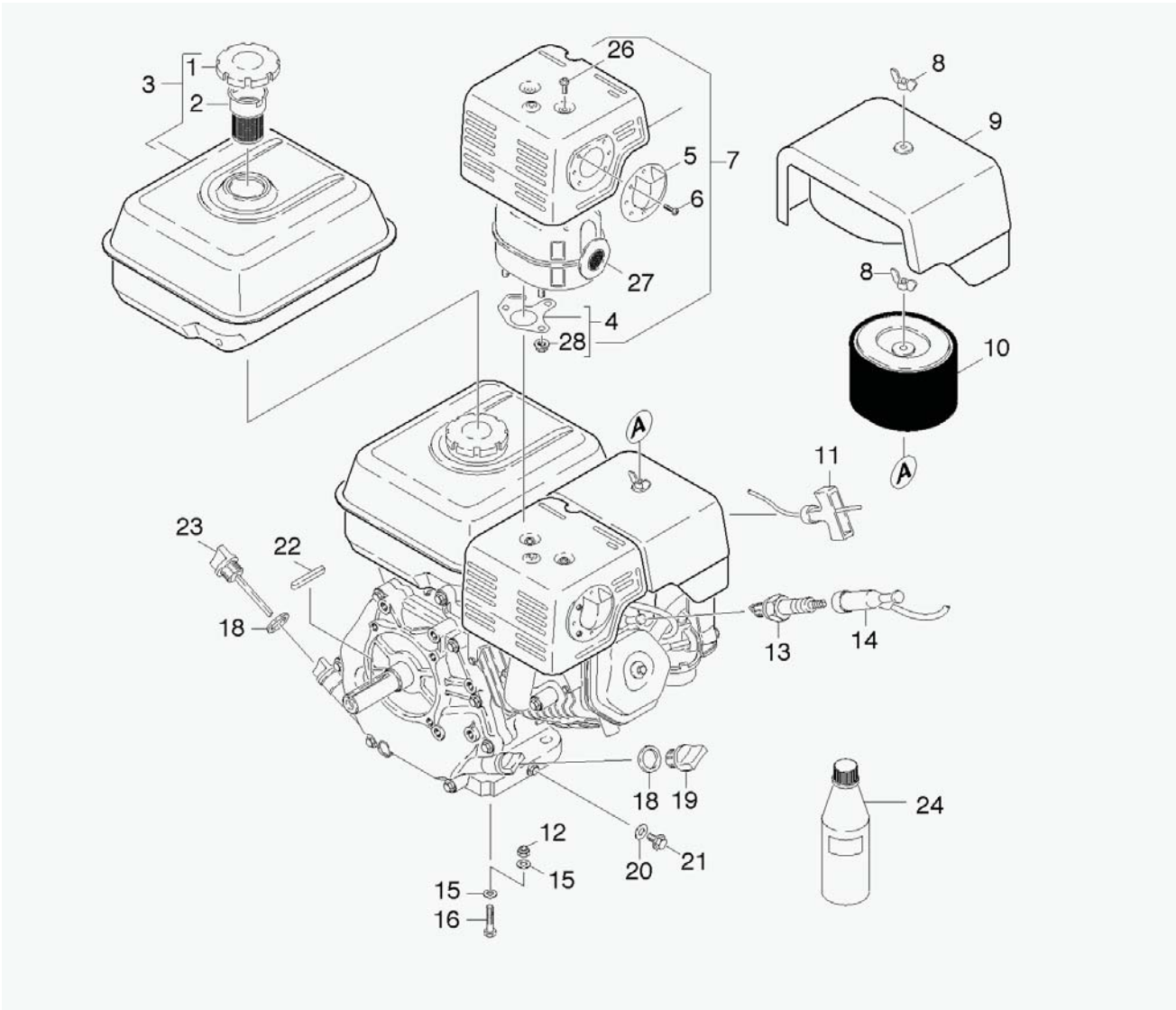
pos	Article no.	Description	Quantity	Selling Unit
10	51107140	Sleeve	1.000	ST
20	53322580	Helical spring	1.000	ST
30	53800140	Label	1.000	ST
40	54434480	Nipple chemistry	1.000	ST
50	63621750	O-Ring seal 5,28x 1,78	1.000	ST
60	63624510	O-Ring seal 8,0 x 1,0	1.000	ST
70	74019090	Sphere 7 G40 -1.4401 DIN 5401	1.000	ST

100 SPARE PARTS KIT fuer Pumpensatz (28842160)

ET/VT	pos	Article no.	Description	Quantity	Selling Unit
X-X	10	41320070	Drain plug only for replacement	4.000	ST
	20	45803310	Valve complete	6.000	ST
X-X	30	51157440	Washer	3.000	ST
X-X	40	51158590	Washer	3.000	ST
	50	63621010	O-Ring seal 8 X 2	2.000	ST
	60	63621690	O-Ring seal 12,0 X 2,0	2.000	ST
X-X	70	63623760	O-Ring seal 24,0 X 1,5	3.000	ST
	80	63623840	O-Ring seal 9,0 x 1,5	2.000	ST
X-X	90	63624320	O-Ring seal 75,0 X 3,0	3.000	ST
	100	63624540	O-Ring seal complete 2ST.-R.	1.000	ST
	110	63624580	O-Ring seal 11,0x2,0-NBR 70	1.000	ST
	120	63624720	O-Ring seal 6,0 X 1,0-NBR 70	1.000	ST
	130	63624980	O-Ring seal 6,75x1,78 NBR 70	1.000	ST
	140	63625330	O-Ring seal 14,0 X 1,5-NBR 70	3.000	ST
	150	63628510	O-Ring seal 4 x 2 NBR 90	1.000	ST
	160	63628530	O-Ring seal 4,47x1,78	1.000	ST
	170	63630670	O-Ring seal 92X2 NBR 70	1.000	ST
X-X	180	63653400	Grooved ring 14X22X5/7	3.000	ST
	190	63654340	Grooved ring 14x20x4	3.000	ST

30 Motor (01128810)

pos	Article no.	Description	from ser.nr.	up to ser.nr.	var. information
31	01128820	Motor	0000000000	0000000000	
32	01128830	Transmission	0000000000	0000000000	VERSION 1
33	01044750	Transmission			VERSION 2

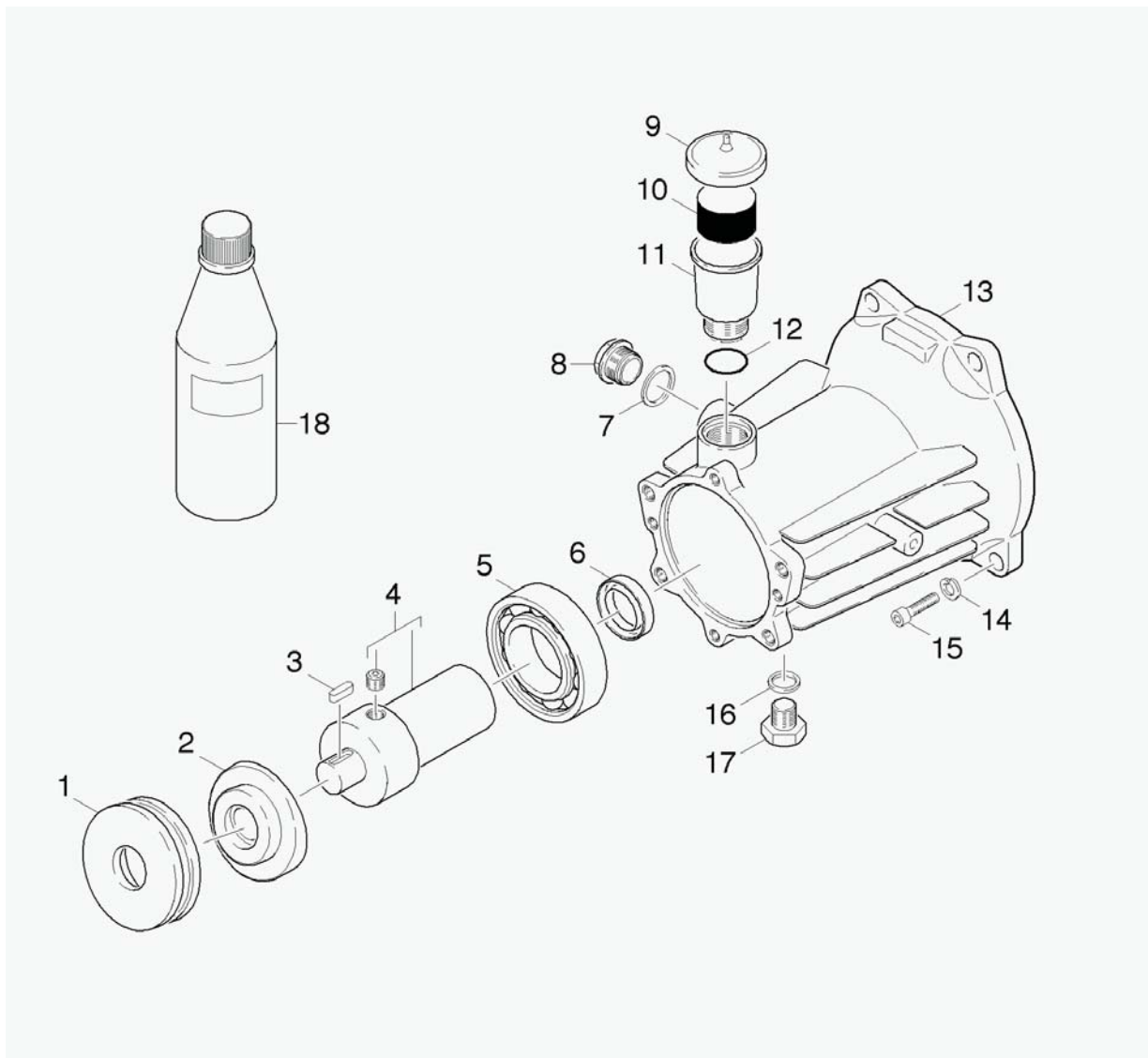


31 Motor (01128820)

ET/VT	pos	Article no.	Description	Quantity	Selling Unit	from ser.nr.	up to ser.nr.
	1	64913470	Cap of a tank complete	1.000	ST	0000000000	0000000000
	2	77779990	Stockpiling discontinued	1.000	ST	0000000000	0000000000
	3	91945010	Tank	1.000	ST	0000000000	0000000000
	4	64913480	Seal	1.000	ST	0000000000	0000000000
	5	91945090	Cover exhaust	1.000	ST	0000000000	0000000000
	6	91945180	Screw M4X6	1.000	ST	0000000000	0000000000
	7	91945070	Cover exhaust	1.000	ST	0000000000	0000000000
	8	91945220	Wing nut	1.000	ST	0000000000	0000000000
	9	91944990	Cover blower	1.000	ST	0000000000	0000000000
	10	64913450	Air filter insert	1.000	ST	0000000000	0000000000
	11	64913500	Starter rope complete	1.000	ST	0000000000	0000000000
	12	77779990	Stockpiling discontinued	4.000	ST	0000000000	0000000000
X-	13	66180900	Ignition plug	1.000	ST	0000000000	0000000000
	14	91945140	Spark plug connector	1.000	ST	0000000000	0000000000
	15	77779990	Stockpiling discontinued	8.000	ST	0000000000	0000000000
	16	77779990	Stockpiling discontinued	4.000	ST	0000000000	0000000000
	18	91944960	Joint ring	2.000	ST	0000000000	0000000000
	19	91944950	DRAIN SCREW	1.000	ST	0000000000	0000000000
	20	91945260	Washer	1.000	ST	0000000000	0000000000
	21	91945200	Bolt	1.000	ST	0000000000	0000000000
	22	64911760	Parallel key 6,3X36	1.000	ST	0000000000	0000000000
	23	91944920	Oil level gauge	1.000	ST	0000000000	0000000000
	24	62880500	Engine oil 1L	1.000	ST	0000000000	0000000000
	26	91945160	Screw M4x6	1.000	ST	0000000000	0000000000
	27	91945050	Exhaust complete	1.000	ST	0000000000	0000000000

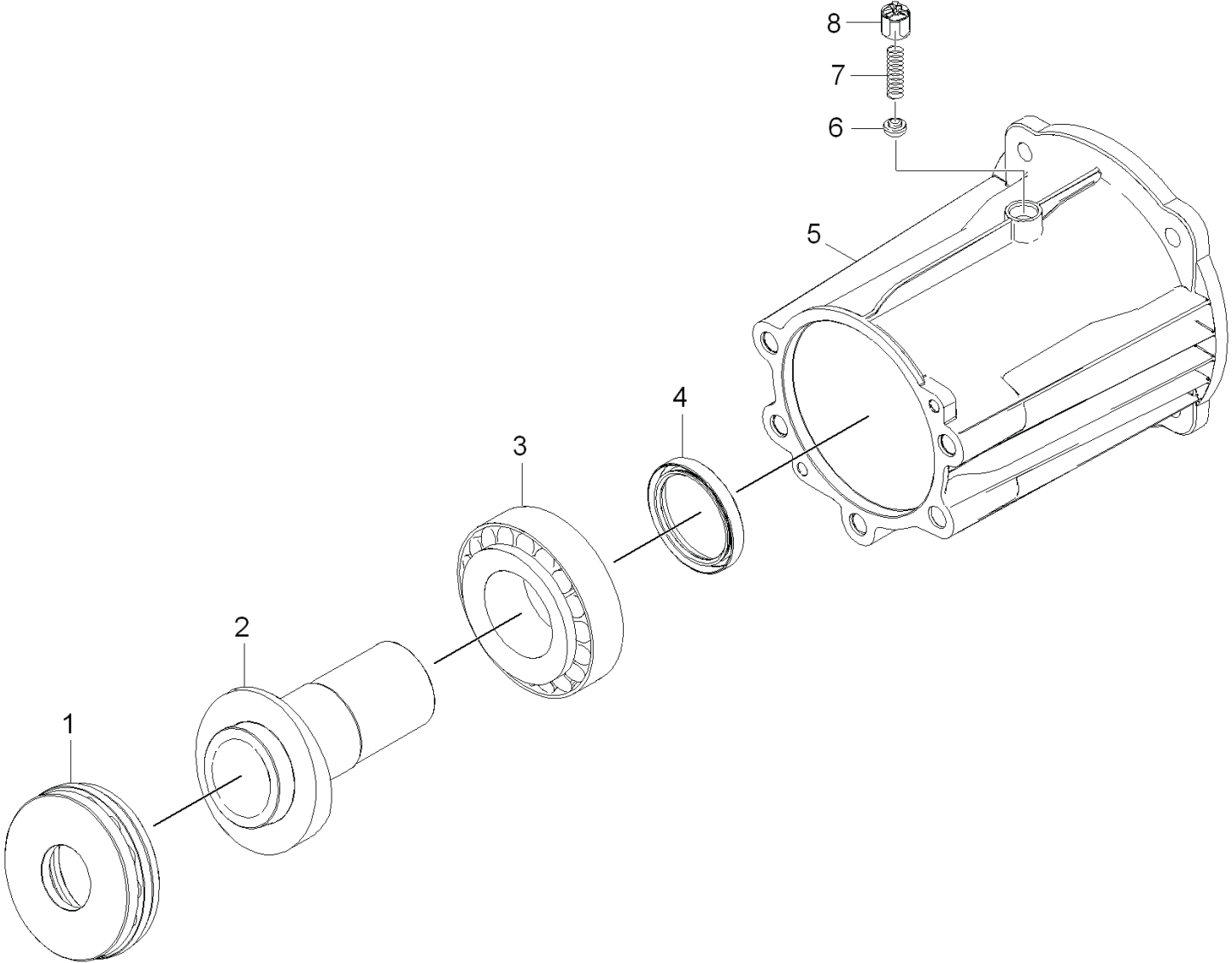
31 Motor (01128820)

ET/VT	pos	Article no.	Description	Quantity	Selling Unit	from ser.nr.	up to ser.nr.
	28	91945240	Nut	1.000	ST	0000000000	0000000000



32 Transmission (01128830)

pos	Article no.	Description	Quantity	Selling Unit	from ser.nr.	up to ser.nr.
1	64013910	Deep groove ball thrust bearing	1.000	ST	0000000000	0000000000
2	51203150	Wobble plate lift 8mm	1.000	ST	0000000000	0000000000
3	73180020	Parallel key 5x5x16 -C45R DIN 6885-1	1.000	ST	0000000000	0000000000
4	54710990	Coupling element	1.000	ST	0000000000	0000000000
5	74013020	Roller bearing 30208-Wae.St. DIN 720	1.000	ST	0000000000	0000000000
6	73670110	Radial shaft seal ring A40x52x7-NBR DIN	1.000	ST	0000000000	0000000000
7	63625850	Seal	1.000	ST	0000000000	0000000000
8	54110620	Screw plug	1.000	ST	0000000000	0000000000
9	50636510	Cover	1.000	ST	0000000000	0000000000
10	51321070	Plug	1.000	ST	0000000000	0000000000
11	50701940	Tank	1.000	ST	0000000000	0000000000
12	63621680	O-Ring seal 22,3 X 2,4-NBR 70	1.000	ST	0000000000	0000000000
13	50608250	Housing HD 690 B I	1.000	ST	0000000000	0000000000
14	63120660	Washer	4.000	ST	0000000000	0000000000
15	77779990	Stockpiling discontinued	4.000	ST	0000000000	0000000000
16	73620050	Joint ring A14x18 -Cu DIN 7603	1.000	ST	0000000000	0000000000
17	73822330	Screw plug M14x1,5-A-CuZn DIN 7604	1.000	ST	0000000000	0000000000
18	62880500	Engine oil 1L	1.000	ST	0000000000	0000000000

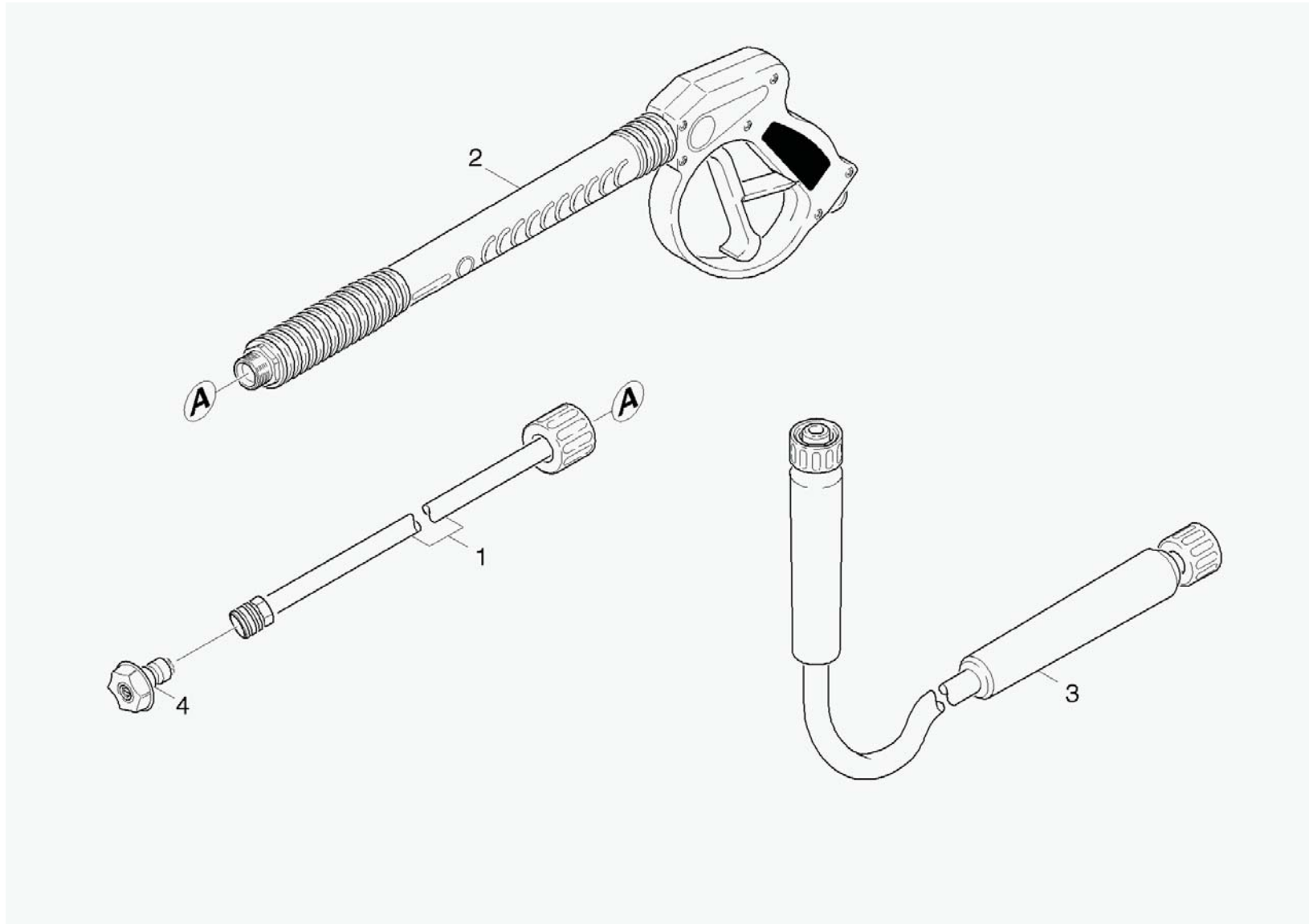


33 Transmission (01044750)

pos	Article no.	Description	Quantity	Selling Unit
1	64013910	Deep groove ball thrust bearing	1.000	ST
2	91652560	Swash Plate-Machined	1.000	ST
3	64012250	Taper roller bearing 41	1.000	ST
4	73670110	Radial shaft seal ring A40x52x7-NBR DIN	1.000	ST
5	91350140	Oil Housing-Machined	1.000	ST
6	55820800	Valve disc	1.000	ST
7	53322090	Helical spring	1.000	ST
8	50305330	Moulded part	1.000	ST

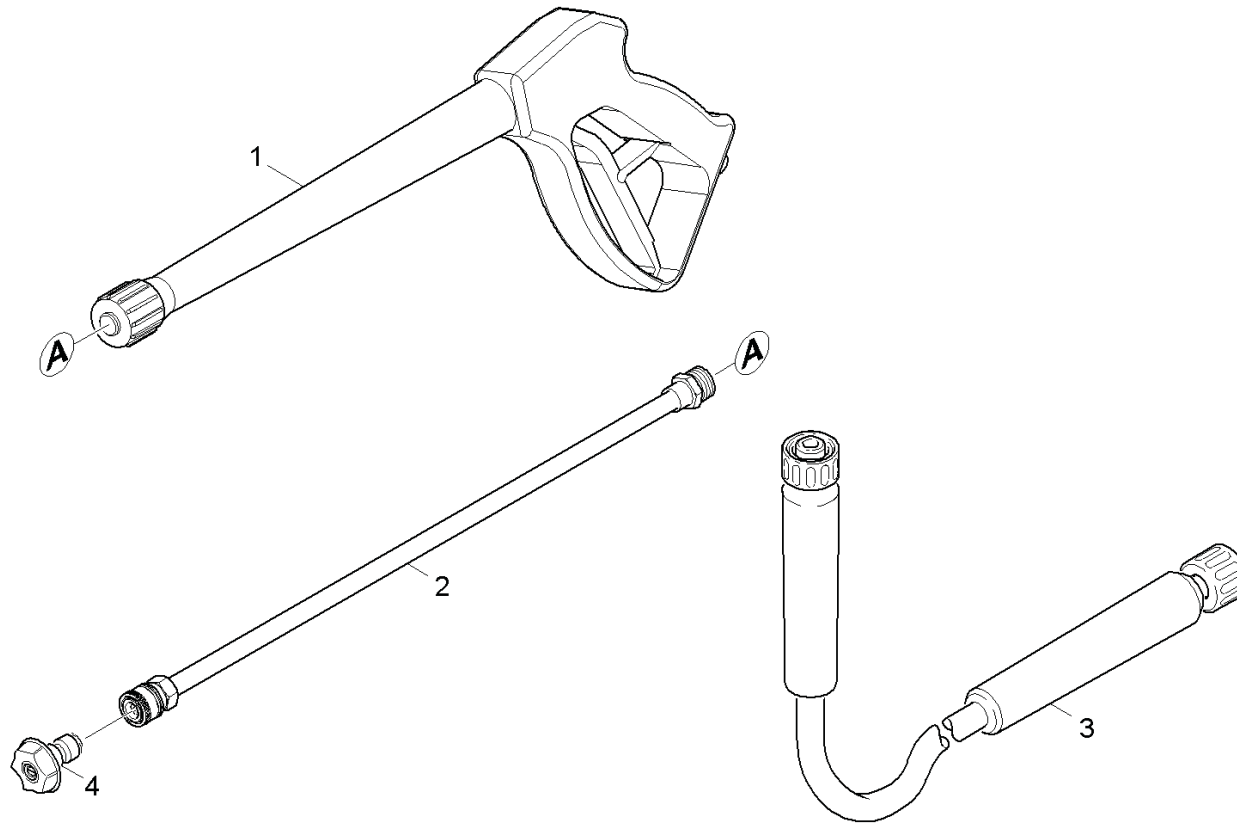
40 Accessories (01090280)

pos	Article no.	Description	var. information
41	01487280	Accessories	VERSION 1
42	01090260	Accessories	VERSION 2



41 Accessories (01487280)

ET/VT	pos	Article no.	Description	Quantity	Selling Unit	from ser.nr.	up to ser.nr.
	1	91125150	SPRAY LANCE-Replaced with 9112-520.0	1.000	ST	0000000000	0000000000
	2	91120090	TRIGGER GUN SK2 M22x1.5 MALE/MALE	1.000	ST	0000000000	0000000000
X-	3	91623230	HP HOSE DN8/50'/4000/NOLOGO/BLK/RBR	1.000	ST	0000000000	0000000000
	4	91040300	Q/C NOZZLE KIT (040)	1.000	ST		
	4	91040200	Nozzles set 037	1.000	ST	0000000000	0000000000



42 Accessories (01090260)

ET/VT	pos	Article no.	Description	Quantity	Selling Unit
	1	91120170	AL5 GUN 4000 PSI	1.000	ST
	2	98022200	WAND, 18" M22 x 1/4" QC	1.000	ST
X-	3	91623230	HP HOSE DN8/50'/4000/NOLOGO/BLK/RBR	1.000	ST
	4	91040180	MC Q/C NOZZLE KIT (0325)	1.000	ST
