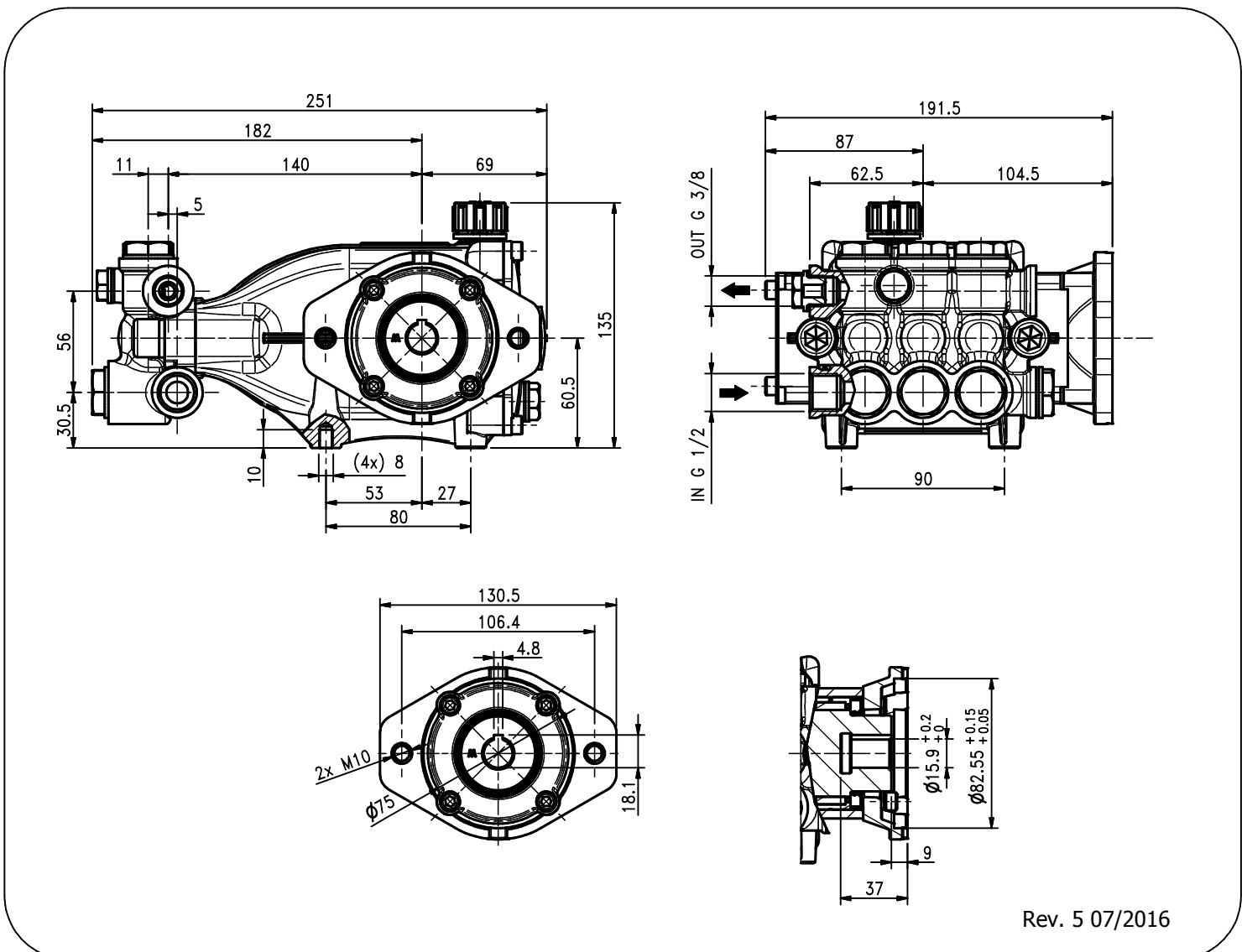


Pump Pompa	Pressure Pressione		Volume Portata		RPM giri/min	Power Potenza	
	bar	PSI	l/min	GPM		HP	kW
NHD1515HY	150	2200	15	4.0	1450	5.8	4.3
NHD1520HY	200	3000	15	4.0	1450	7.7	5.7

Dimensioni d'ingombro

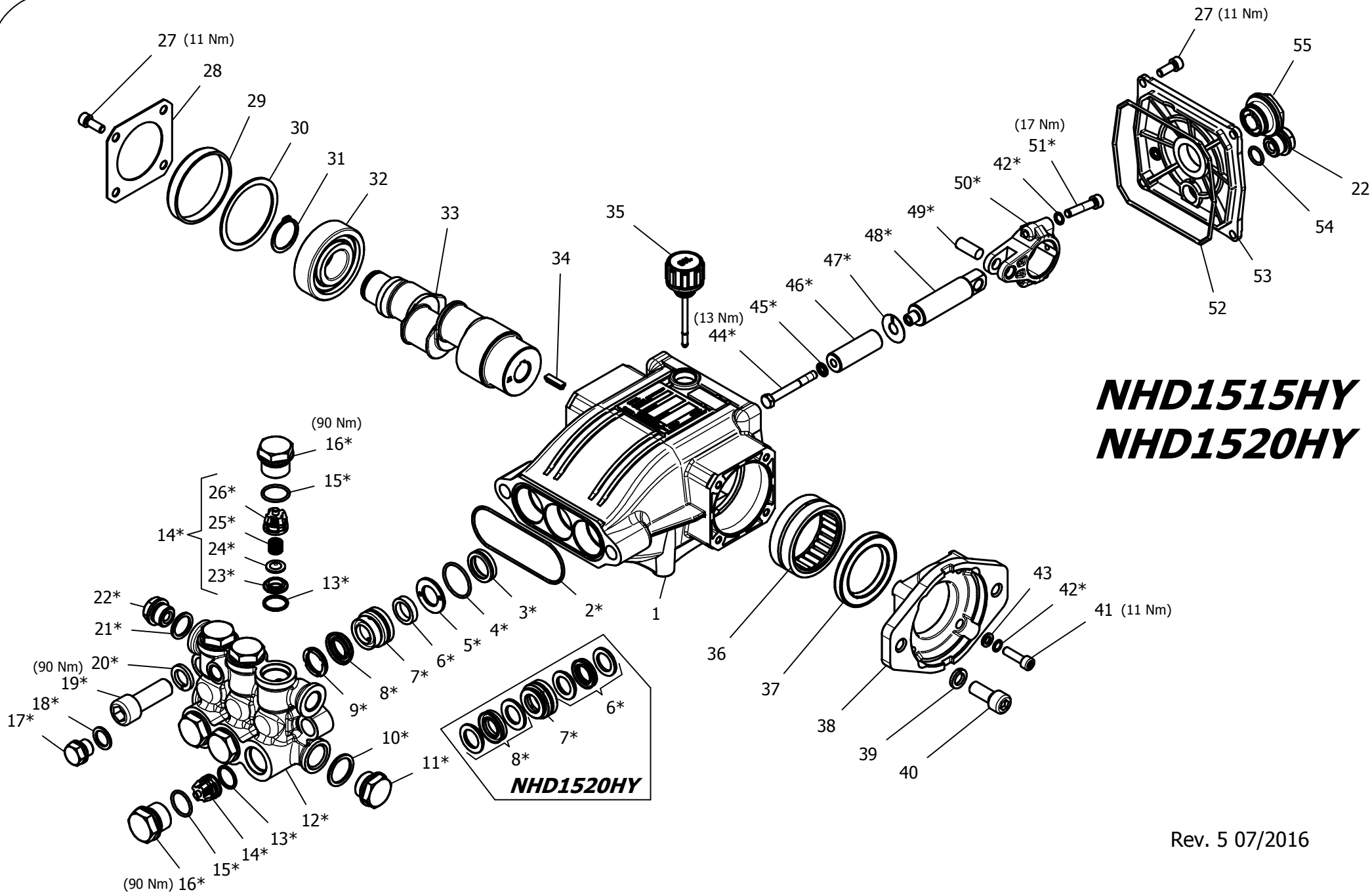
Overall dimensions



Rev. 5 07/2016

Lubrificazione: Olio SAE 10W-40
 Capacità: 0.4 Litri
 Peso pompa: 7.5 kg

Lubrication: SAE 10W-40 Oil
 Capacity: 0.4 Litres
 Weight: 7.5 kg



Rev. 5 07/2016

HAWK
Pompe Serie NHD 2014
NHD Pumps 2014 Series

Posizioni Item	Part Number and Description	Codice e descrizione	Q.tà per ogni Pompa Q.ty for each Pump	NHD1515HY	NHD1520HY
3x (4- 6- 8- 9) 2- 19	2601.89 Plunger Seals dia. 16 mm	2601.89 Guarnizioni pistone Ø16	1	◆	
3x (4- 6- 8) 2- 19	2601.92 Plunger Seals dia. 16 mm	2601.92 Guarnizioni pistone Ø16	1		◆
2- 4- 5- 6- 7- 8 9- 19	2601.88 Complete Seals Packing dia. 16 mm	2601.88 Pacco completo Guarnizioni pistone Ø16	3	◆	
2- 4- 5- 6- 7- 8 19	2601.91 Complete Seals Packing dia. 16 mm	2601.91 Pacco completo Guarnizioni pistone Ø16	3		◆
44- 45- 46- 47	2601.90 Plunger dia. 16 mm	2601.90 Pistone Ø16	3		
13- 14- 15	2600.12 Complete Valve	2600.12 Valvola completa	6	◆	◆
3x (3)	2608.26 Plunger oil Seals	2608.26 Anelli tenuta olio Asta	1		
2- 4- 5- 6- 7- 8 9- 10- 11- 12 13- 14- 15- 16 17- 18- 19- 20 21- 22	2601.87 Complete Manifold	2601.87 Testata Completa	1	◆	
2- 4- 5- 6- 7- 8 10- 11- 12- 13 14- 15- 16- 17 18- 19- 20- 21 22	2601.96 Complete Manifold	2601.96 Testata Completa	1		◆
42- 48- 49- 50 51	3100.44 Connecting Rod-Plunger Rod Assy	3100.44 Premontato Biella-Asta pistone	3	◆	◆

PARTS LIST

LISTA PARTI

Pos. Item	Codice Part Number	Description	Descrizione	Q.tà per ogni Pompa Q.ty for each Pump	NHD1515HY	NHD1520HY
1	0202.35	Crankcase	Carter	1		
*2	0605.28	"O" Ring Ø1.78x72.75	"O" Ring Ø1.78x72.75	1		
*3	0001.05	Plunger oil seal	Anello radiale	3	◆	◆
*4	0605.10	"O" Ring Ø1.78x26.7	"O" Ring Ø1.78x26.7	3		
*5	1400.62	Pressure ring washer dia. 16 mm	Rondella pressione Ø16	3		
*6	0002.88	"U" seal, dia. 16 mm	Anello tenuta "U" Ø16	3	◆	
	0002.78	"U" seal, dia. 16 mm	Anello tenuta "U" Ø16	3		◆
*7	1201.80	Pressure ring dia. 16 mm	Pressore "V" Ø16	3	◆	
	1201.76	Pressure ring dia. 16 mm	Pressore "U" Ø16	3		◆
*8	0002.89	"V" seal, dia. 16 mm	Anello tenuta "V" Ø16	3	◆	
	0002.87	"U" seal, dia. 16 mm	Anello tenuta "U" Ø16	3		◆
*9	0300.94	Support ring dia. 16 mm	Diffusore Ø16	1	◆	
*10	0603.07	Copper washer G1/2	Guarnizione rame G1/2	1		
*11	1601.20	Brass plug G1/2	Tappo ottone G1/2	1		
*12	1602.55	Manifold housing	Testata	1	◆	◆
*13	0601.61	"O" Ring Ø1.78x15.6	"O" Ring Ø1.78x15.6	6		

Pos. Item	Codice Part Number	Description	Descrizione	Q.tà per ogni Pompa Q.ty for each Pump	NHD1515HY	NHD1520HY
*14	3604.60	Valve assembly	Valvola premontata	6		
*15	0601.22	"O" Ring Ø1,78x18.77	"O" Ring Ø1.78x18.77	6		
*16	1601.47	Valve plug	Tappo valvola	6		
*17	1601.21	Brass plug G1/4	Tappo ottone G1/4	1		
*18	0603.08	Copper washer G1/4	Guarnizione rame G1/4	1		
*19	1801.47	Manifold stud bolt M14x40	Vite TCEI M14x40	2		
*20	1403.02	Lock-Washer	Rosetta elastica Ø14	2		
*21	0603.06	Copper washer G3/8	Guarnizione rame G 3/8	1		
*22	1601.17	Brass plug G 3/8	Tappo ottone G 3/8	2		
*23	1503.22	Valve seat	Sede valvola	6		
*24	1202.00	Valve plate	Piattello valvola	6		
*25	0900.30	Valve spring	Molla valvola	6		
*26	0604.07	Valve cage	Gabbia valvola	6		
27	1801.12	Screw M6x16	Vite TCEI M6x16	12		
28	0203.18	Bearing cover	Coperchio cuscinetto	2		
29	0205.02	Bearing seal	Cappellotto cuscinetto	1		
30	0301.27	Crankshaft seal spacer	Distanziale paraolio albero	2		
31	1500.03	Snap ring dia. 25 mm	Anello Ø25	1		
32	0213.00	Ball bearing	Cuscinetto a sfere	1		
33	0007.18	Hollow shaft	Albero cavo	1		
34	0206.09	Crankshaft stepped key	Chiavetta a gradino	1		
35	1600.15	Oil dip stick	Tappo livello olio	1	◆	◆
36	0200.13	Needle Roller Bearing	Cuscinetto a rullini	1		
37	0001.19	Crankshaft seal	Anello radiale	1		
38	0500.72	Hydraulic Motor Flange	Flangia Motore Idraulico	1		
39	1403.01	Lock-Washer dia. 10 mm	Rosetta elastica Ø10,2x16x2,5	2		
40	1801.49	Screw M10x25	Vite TCEI M10x25	2		
41	1801.26	Screw M6x22	Vite TCEI M6x22	4		
42	1401.02	Spring washer dia. 6 mm	Rosetta Schnorr Ø6	10		
43	1400.02	Washer	Rosetta Ø6,5	4		
*44	1802.04	Plunger Bolt	Vite pistone	3		
*45	1400.10	Copper spacer	Rosetta Rame	3		
*46	1200.45	Plunger dia. 16 mm	Pistone Ø16	3		
*47	1400.27	Copper spacer	Rosetta Rame	3		
*48	0003.40	Plunger Rod	Asta Pistone	3		
*49	1502.04	Connecting rod pin	Spinotto	3		
*50	0100.08	Connecting rod	Biella	3		
*51	1801.32	Connecting rod screw	Vite M6x30	6		
52	0605.13	"O" Ring Ø2.62x111.62	"O" Ring Ø2.62x111.62	1		
53	0203.67	Crankcase cover	Coperchio posteriore	1		
54	0601.14	"O" Ring Ø1.78x14	"O" Ring Ø1.78x14	1		
55	0700.05	Sight glass G3/4	Spia livelli olio G3/4	1		

* Part available
in kit only

* Part available
in kit also