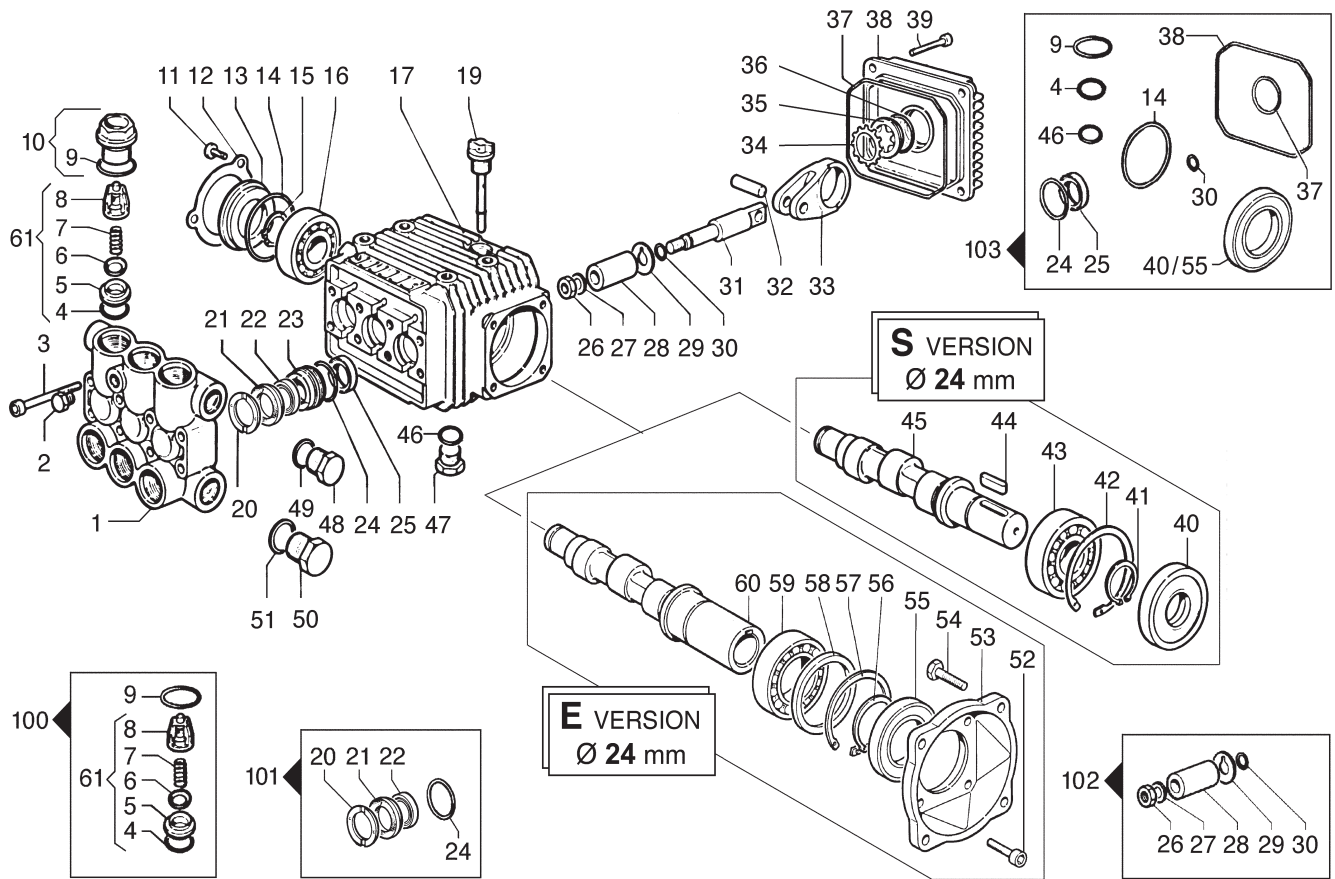


1450 RPM



N°	Cod.	Descrizione	Description	Note	Qty	Model
1	3218 0105	Testata Pompa Alluminio	Allum. Pump Manifold	Ø18	1	3513 E Allum
	3218 0318	Testata Pompa Ottone	Brass Pump Manifold	Ø18	1	3513 E Brass 2520 S - 3525 S 3016 S - 3020 S 3025 S - 3513 S 3517 S
	3218 0317	Testata Pompa Ottone	Brass Pump Manifold	Ø15	1	2020 S
2	3202 0018	Tappo	Cap	G1/8	1	
3	3609 0108	Vite	Screw	M6x55	8	
4	1210 0046	Guarnizione OR	O-Ring	2,62x17,13	6	
5	3009 0087	Sede Valv. Aspir./Mand.	Suct./Del. Valve Seat		6	
6	3604 0017	Valvola Aspir./Mand.	Suct./Del. Valve		6	
7	1802 0177	Molla Valv. Asp./Mand.	Suct./Del. Valve Spring		6	
8	1205 0025	Gabbia Valv. Asp./Mand.	Suct./Del. Valve Cage		6	
9	1210 0048	Guarnizione OR	O-Ring	2,62x20,24	6	
10	3202 0312	Tappo + OR	Cap + O-Ring		6	
11	3609 0088	Vite	Screw	M5x10	3	
12	1004 0012	Flangia Tenuta	Crankcase Flange		1	
13	0402 0172	Coperchio	Cover		1	
14	1210 0386	Guarnizione OR	O-Ring	3,53x44,04	1	
15	3019 0011	Seeger Esterno	Outer Seeger		1	
16	0438 0066	Cuscinetto a Sfere	Ball Bearing	20x52x15	1	2020 S - 2520 S 3016 S - 3020 S 3513 S - 3513 E 3517 S
	0438 0069	Cuscinetto a Sfere	Ball Bearing	20x52x15	1	3025 S - 3525 S
17	0403 0128	Carter Pompa	Pump Crankcase		1	
19	3200 0051	Asta Livello Olio	Oil Dipstick		1	
20	0009 0196	Anello Pressione	Packing Head Ring	Ø15	3	2020 S
	0009 0193	Anello Pressione	Packing Head Ring	Ø18	3	2520 S - 3016 S 3020 S - 3025 S 3513 S - 3513 E 3517 S - 3525 S

N°	Cod.	Descrizione	Description	Note	Qty	Model
21	1241 0065	Guarnizione Tenuta	Packing	Ø15	3	2020 S
	1241 0035	Guarnizione Tenuta	Packing	Ø18	3	2520 S - 3016 S 3020 S - 3025 S 3513 S - 3513 E 3517 S - 3525 S
22	1241 0030	Guarnizione Tenuta	Packing	Ø15	3	2020 S
	1241 0028	Guarnizione Tenuta	Packing	Ø18	3	2520 S - 3016 S 3020 S - 3025 S 3513 S - 3513 E 3517 S - 3525 S
23	0009 0198	Anello Portaguarniz.	Packing Retainer	Ø15	3	2020 S
	0009 0197	Anello Portaguarniz.	Packing Retainer	Ø18	3	2520 S - 3016 S 3020 S - 3025 S 3513 S - 3513 E 3517 S - 3525 S
24	1210 0223	Guarnizione OR	O-Ring	1,78x26,7	3	
25	0019 0095	Anello Tenuta	Oil Seal	15x24x5	3	
26	0600 0048	Dado Speciale	Special Bolt		3	
27	2811 0080	Rondella	Washer	8,2x14x1,5	3	
28	0202 0020	Bussola Ceramica	Ceramic Bushing	Ø15	3	2020 S
	0202 0018	Bussola Ceramica	Ceramic Bushing	Ø18	3	2520 S - 3016 S 3020 S - 3025 S 3513 S - 3513 E 3517 S - 3525 S
29	2812 0038	Rondella	Washer		3	
30	1210 0055	Guarnizione OR	O-Ring	1,78x6,07	3	
31	2409 0044	Pistone Guida	Piston Guides		3	
32	3011 0014	Spinotto	Gudgeon Pin		3	
33	0205 0048	Kit Biella	Con. Rod Assembly		3	2020 S - 3513 S 3513 E
	0205 0050	Kit Biella	Con. Rod Assembly		3	2520 S - 3016 S 3020 S - 3025 S 3517 S - 3525 S
34	3019 0033	Seeger Esterno	Outer Seeger	Ø28	1	
35	3201 0026	Spia Livello Olio	Oil Indicator		1	

1450 RPM

N°	Cod.	Descrizione	Description	Note	Q.ty	Model
36	1210 0333	Guarnizione OR	O-Ring	1,78x23,52	1	
37	1210 0621	Guarnizione OR	O-Ring	3,0x94	1	
38	0402 0142	Coperchio Carter	Crankcase Cover		1	
39	3609 0041	Vite	Screw	M6x25	4	
40	0019 0094	Anello Tenuta	Oil Seal	25x62x10/7	1	
41	3019 0006	Seeger Esterno	Outer Seeger		1	
42	3020 0012	Seeger Interno	Inner Seeger		1	
43	0438 0075	Cuscinetto a Sfere	Ball Bearing	25x62x17	1	2020 S - 2520 S 3016 S - 3020 S 3513 S - 3517 S
	0438 0071	Cuscinetto a Sfere	Ball Bearing	25x62x17	1	3025 S - 3525 S
44	1602 0045	Linguetta	Key	8x7x25	1	
45	0001 0290	Albero Passante	Throughshaft	Ø24	1	2020 S - 3016 S 3020 S - 3025 S
	0001 0294	Albero Passante	Throughshaft	Ø24	1	3513 S - 3517 S 3525 S
	0001 0333	Albero Passante	Throughshaft	Ø24	1	2520 S
46	1210 0441	Guarnizione OR	O-Ring	2x14	1	
47	3200 0007	Tappo	Plug	3/8 GAS	1	
48	3200 0007	Tappo	Plug	3/8 GAS	1	
49	2811 0084	Rondella	Washer	16,7x22x1,5	1	
50	3202 0015	Tappo	Plug	G1/2	1	
51	2811 0086	Rondella	Washer	21,2x27x1,5	1	
52	3609 0032	Vite	Screw	M6x20	4	
53	3016 0014	Flangia	Flange	MEC 90	1	
54	3607 0015	Vite Testa Esagonale	Hexagonal Screw	M8x20	4	
55	0019 0075	Anello Tenuta Olio	Oil Seal	35x62x7	1	
56	3019 0004	Seeger Esterno	Outer Seeger	Ø35	1	

N°	Cod.	Descrizione	Description	Note	Q.ty	Model
57	3020 0012	Seeger Interno	Inner Seeger	Ø62	1	
58	2812 0064	Rondella Distanziale	Spacer		1	
59	0438 0015	Cuscinetto a Sfere	Ball Bearing	35x62x14	1	
60	0001 0343	Albero Femmina	Hollow Shaft	Ø24	1	3513 E
61	1220 0030	Gruppo Valv. Asp./Mand.	Suct./Del. Valve Ass.y kit		6	

Kit Ricambi

Spare Parts Kit

N°	Cod.	Descrizione	Description	Note	Q.ty	Model
100	5025 0011	Kit Valvole	Valve Kit		1	
101	5019 0035	Kit Guarnizioni Acqua	Water Seal Kit	Ø15	1	2020 S
	5019 0037	Kit Guarnizioni Acqua	Water Seal Kit	Ø18	1	2520 S - 3016 S 3020 S - 3025 S 3513 S - 3513 E 3517 S - 3525 S
102	2409 0071	Kit Pistone	Piston kit	Ø15	1	2020 S
	2409 0072	Kit Pistone	Piston kit	Ø18	1	2520 S - 3016 S 3020 S - 3025 S 3513 S - 3513 E 3517 S - 3525 S
103	5019 0040	Kit Guarnizioni Olio	Oil Seal Kit	Male/Solid	1	2520 S - 3016 S 3020 S - 3025 S 3513 S - 3517 S 2020 S - 3525 S
	5019 0041	Kit Guarnizioni Olio	Oil Seal Kit	Femmina/Hollow	1	3513 E