

**Ersatzteilliste
Spare Parts List
Liste des pièces de rechange**

HDS 1195

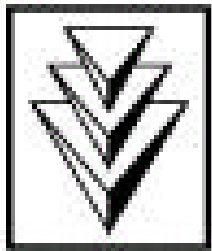
1.028-681.0 HDS 1195

GRUPPE: 1.0 EINZELTEILE
GROUP: 1.0 PIECE PARTS
GRUPPE: 1.0 PIECES CONSTITUANTES

A1

HDS 1195

GRUPPE: 1.0 EINZELTEILE
GROUP: 1.0 PIECE PARTS
GRUPPE: 1.0 PIECES CONSTITUANTES



KÄRCHER



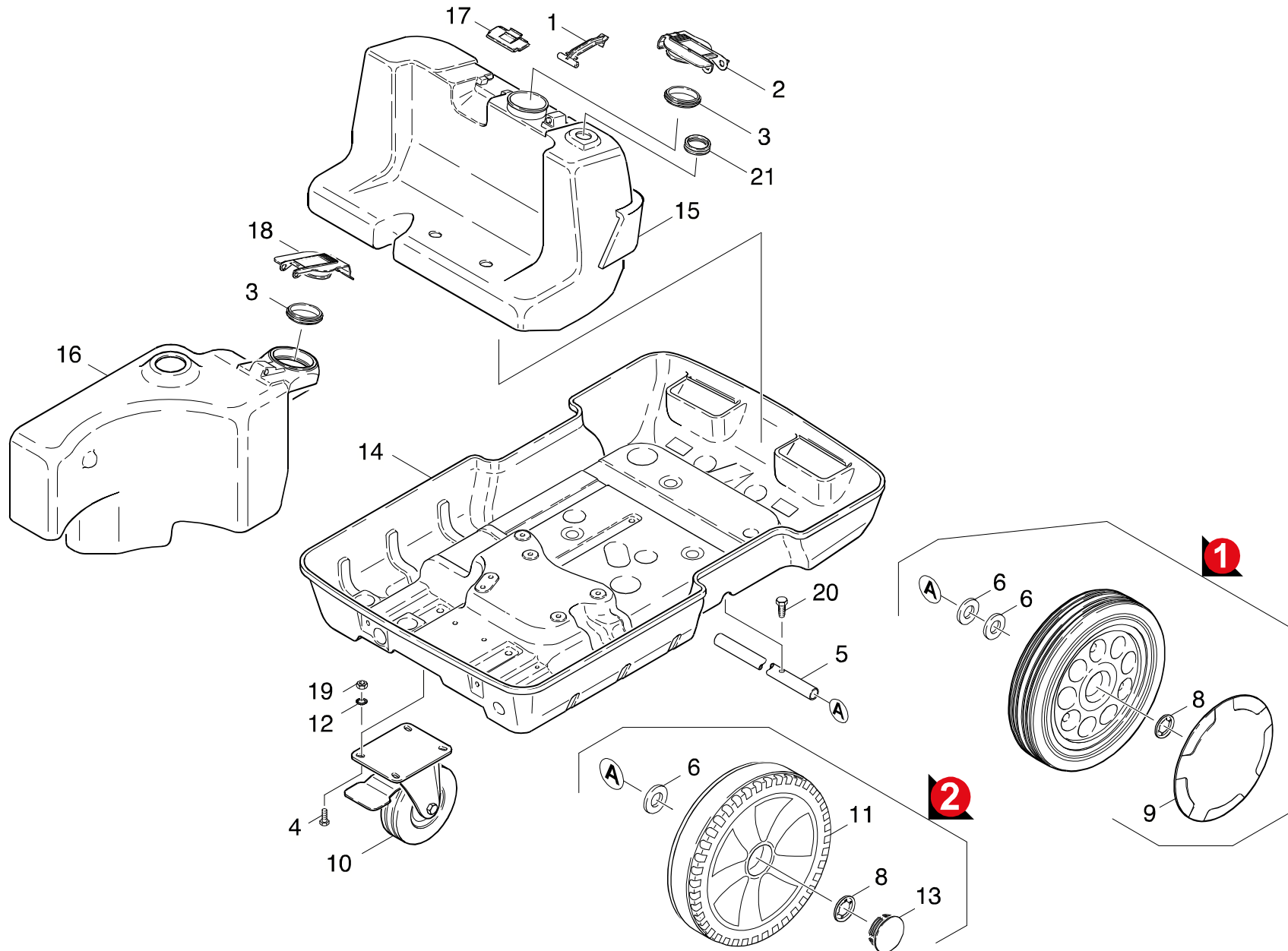
GRUPPE: 1.1 HAUBE
GROUP: 1.1 COVER
GROUPE: 1.1 CAPOT

C1

HDS 1195

POS. ITM. POS.	BENNENUNG DESCRIPTION DESIGNATION	TEILE-NR. PART-NO. NO.PIECE	STCK QTY. NBR.
1	HAUBE / COVER / CAPOT	5.066-486.0	1
2	KLAPPE / FLAP / CLAPET	5.030-834.0	1
3	FORMSCHRAUBE / SCREW / VIS	5.305-204.0	2
4	TANK BRENNSTOFF / TANK / RESERVOIR	5.071-048.0	1
6	LINSENSCHR. M 6X 34 / OVAL HEAD SCREW / VIS A TETE BOMBEE	6.303-172.0	2
7	FILTER / FILTER / FILTRE	5.731-039.0	1
8	DICHTRING / JOINT RING / BAGUE D'ETANCHEITE	5.363-290.0	1
9	DECKEL / COVER / COUVERCLE	5.063-447.0	1
10	SCHRAUBENFEDER / HELICAL SPRING / RESSORT CYLINDRIQUE	5.332-236.0	1
11	BOLZEN / BOLT / BOULON	5.316-318.0	1
12	TRICHTER / FUNNEL / ENTONNOIR	5.013-075.0	1

"=> xxxxxx" = bis Werknummer / up to serial No. / jusqu' au No. de fabr. / "xxxxxx =>" = ab Werknummer / from serial No. / a partir du No. de fabr. /



Symbolbeschreibung siehe M16 / symbol description see M16 / désignation de système voir M16 /

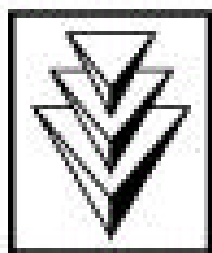
GRUPPE: 1.2 EINZELTEILE
GROUP: 1.2 PIECE PARTS
GRUPPE: 1.2 PIECES CONSTITUANTES

E1

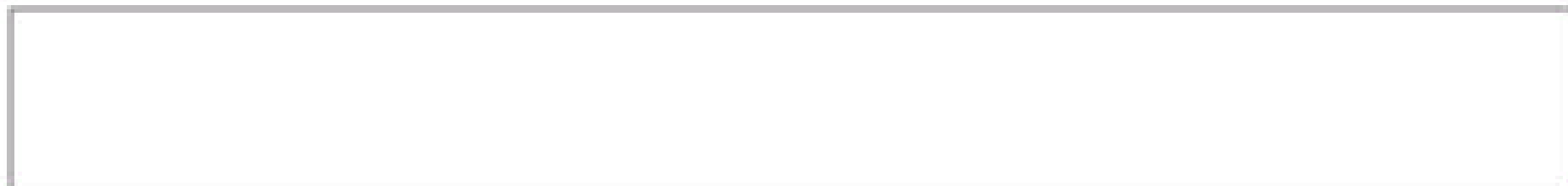
HDS 1195

POS. ITM. POS.	BENNENUNG DESCRIPTION DESIGNATION	TEILE-NR. PART-NO. NO.PIECE	STCK QTY. NBR.
1	HALTER / BRACKET / FIXATION	5.042-463.0	1
2	DECKEL / COVER / COUVERCLE	5.063-448.0	1
3	DICHTRING / JOINT RING / BAGUE D'ETANCHEITE	5.363-300.0	2
4	6KT-SCHR. M 8X 16 / HEXAGONAL HEAD SCREW / VIS HEXAGONAL	7.304-395.0	4
5	ACHSE / AXLE / ESSIEU	5.105-163.0	1
6	SCHEIBE 24 / WASHER / RONDELLE	7.312-060.0	4
8	SICHERUNGSSCHEIBE / LOCK WASHER / RONDELLE D'ARRET	6.343-162.0	2
9	RADKAPPE / WHEEL CAB / ENJOLIVEUR	5.392-017.0	2
10	LENKROLLE 125 / CASTOR / ROUE PIVOTANTE	6.435-071.0	1
11	RAD KPL. / WHEEL / ROUE	4.515-092.0	2
12	ZAHNSCHEIBE A 8,4 / LOCK WASHER / ROUE PLATE	7.312-166.0	2
13	RADKAPPE / WHEEL CAB / ENJOLIVEUR	5.392-038.0	2
14	RAHMEN / FRAME / CADRE	5.050-046.0	1
15	TANK CHEM / TANK / RESERVOIR	5.071-047.0	1
16	TANK CHEM II / TANK / RESERVOIR	5.071-053.0	1
17	HALTER / BRACKET / FIXATION	5.042-735.0	1
18	DECKEL CHEM 2 / COVER / COUVERCLE	5.063-467.0	1
19	SCHRAUBE M 8X 16 / SCREW / VIS	6.303-031.0	2
20	6KT-MUTTER M 8 / HEXAGON NUT / ECROU HEXAGONAL	7.311-004.0	4

"=> xxxxxx" = bis Werknummer / up to serial No. / jusqu' au No. de fabr. / "xxxxxx =>" = ab Werknummer / from serial No. / a partir du No. de fabr. /



KÄRCHER



GRUPPE: 1.3 GRIFF
GROUP: 1.3 HANDLE
GROUPE: 1.3 POIGNEE

G1

HDS 1195

POS. ITM. POS.	BENNENUNG DESCRIPTION DESIGNATION	TEILE-NR. PART-NO. NO.PIECE	STCK QTY. NBR.
1	GRIFF / HANDLE / POIGNEE	5.321-647.0	2
2	ZYL.SCHR. M 8X 45 / CHEESE HEAD SCREW / VIS A TETE CYLINDR.	7.306-049.0	2
3	SCHEIBE 8 / WASHER / RONDELLE	7.312-004.0	2
4	STAENDER LINKS / STAND / MONTANTS	5.052-033.0	1
5	6KT-SCHR. M 8X 16 / HEXAGONAL HEAD SCREW / VIS HEXAGONAL	7.304-395.0	6
6	ZAHNSCHEIBE A 8,4 / LOCK WASHER / ROUE PLATE	7.312-166.0	3
7	6KT-MUTTER M 8 / HEXAGON NUT / ECROU HEXAGONAL	7.311-004.0	6
8	STECKMUTTER M8 / NUT / ECROU	6.310-083.0	2
9	STREBE / STAY / ENTRETOISE	5.055-120.0	1
10	STECKMUTTER M6 / NUT / ECROU	6.310-082.0	4
11	STAENDER RECHTS / STAND / MONTANTS	5.052-035.0	1
12	6KT-SCHR. M 6X 12 / HEXAGONAL HEAD SCREW / VIS HEXAGONAL	7.304-382.0	4
13	ZAHNSCHEIBE A 6,4 / LOCK WASHER / ROUE PLATE	7.312-167.0	4
14	6KT-MUTTER M 6 / HEXAGON NUT / ECROU HEXAGONAL	7.311-003.0	2

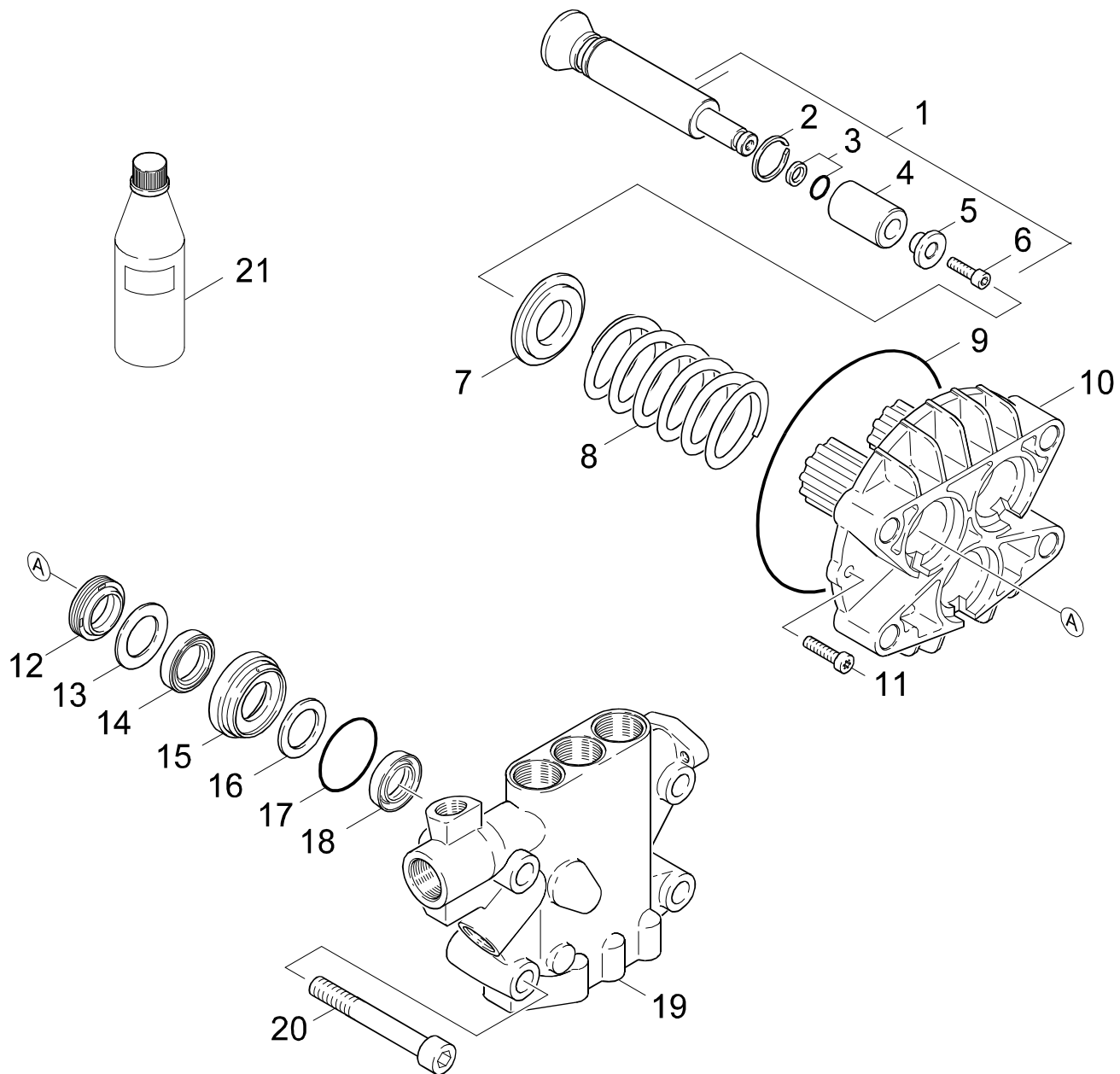
"=> xxxxxx" = bis Werknummer / up to serial No. / jusqu' au No. de fabr. / "xxxxxx =>" = ab Werknummer / from serial No. / a partir du No. de fabr. /

GRUPPE: 2.0 PUMPENSATZ
GROUP: 2.0 PUMP SET
GRUPPE: 2.0 JEU (ENSEMBLE) DE POMPE

A2

HDS 1195

GRUPPE: 2.0 PUMPENSATZ
GROUP: 2.0 PUMP SET
GRUPPE: 2.0 JEU (ENSEMBLE) DE POMPE



Symbolbeschreibung siehe M16 / symbol description see M16 / désignation de système voir M16 /

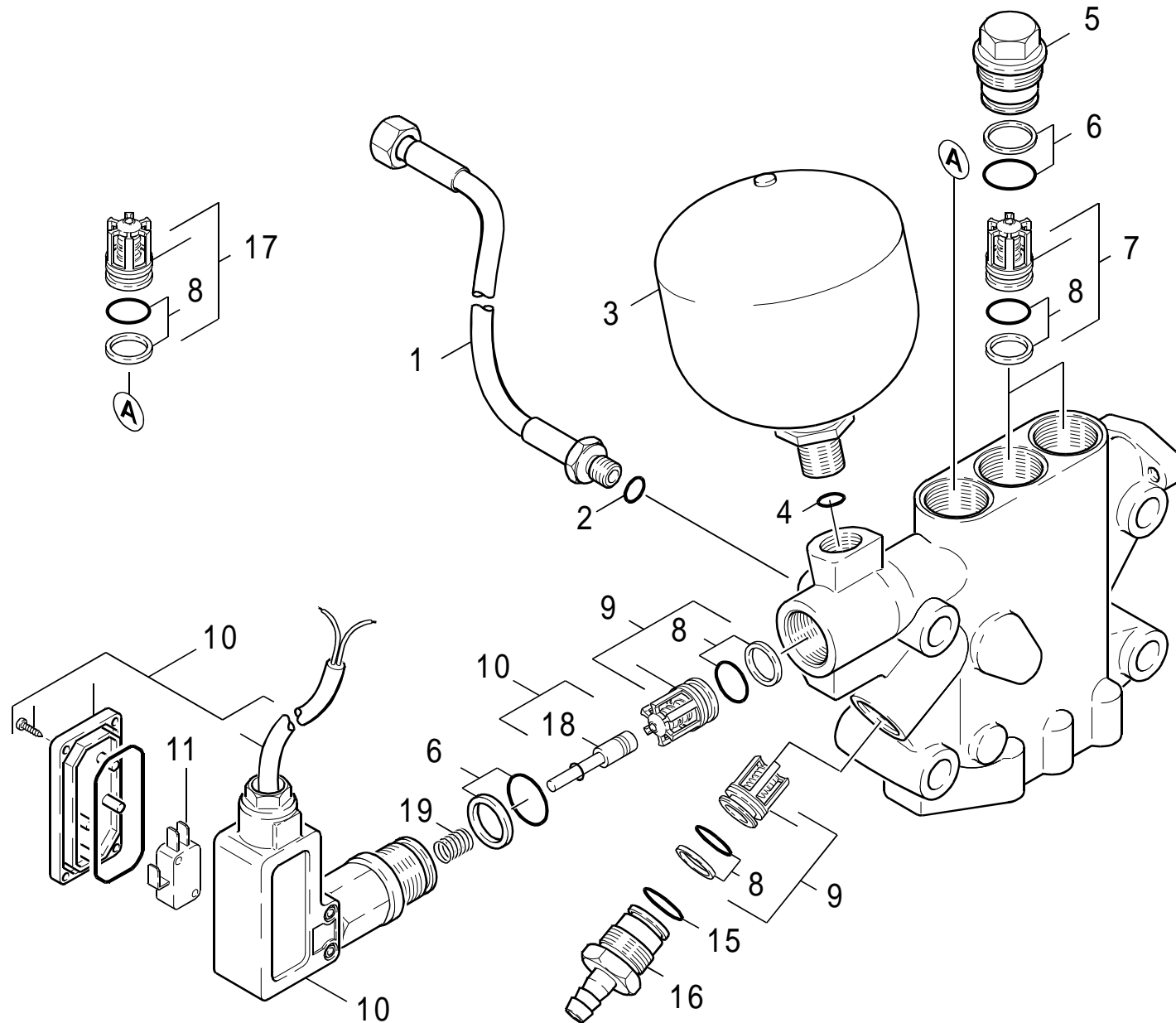
GRUPPE: 2.1 KOLBEN
GROUP: 2.1 PISTON
GROUPE: 2.1 PISTON

C2

HDS 1195

POS. ITM. POS.	BENNENNUNG DESCRIPTION DESIGNATION	TEILE-NR. PART-NO. NO.PIECE	STCK QTY. NBR.
1	KOLBEN KPL. / PISTON / PISTON	4.553-135.0	3
2	SPRENGRING WR 22 / SPRING RING / CIRCLIP	6.343-142.0	3
3	O-RING KPL./1ST.-R. / GASKET / BAQUE D'ETANCHEITE	6.362-365.0	3
4	KERAMIKHUELSE / CERAMIC POD / DOUILLE CERAMIQUE	5.110-282.0	3
5	HUELSE / SLEEVE / DOUILLE	5.110-484.0	3
6	SCHRAUBE M 5X 20 / SCREW / VIS	7.306-183.0	3
7	SCHEIBE / WASHER / RONDELLE	5.115-522.0	3
8	SCHRAUBENFEDER / HELICAL SPRING / RESSORT CYLINDRIQUE	5.332-281.0	3
9	O-RING 107,62X 2,62 / GASKET / BAQUE D'ETANCHEITE	6.362-796.0	1
10	GEHAEUSE / HOUSING / BOITIER	5.060-397.0	1
11	SCHRAUBE M 6X 30 / SCREW / VIS	7.306-105.0	2
12	NUTRING 22X30X6/8 / GROOVED RING / JOINT A LEVRES	6.365-059.0	3
13	SCHEIBE / WASHER / RONDELLE	5.115-520.0	3
14	KOMPAKTDI. 22X32X6 / SEAL / JOINT	6.365-056.0	3
15	BUCHSE / BUSH / DOUILLE	5.112-414.0	3
16	SCHEIBE / WASHER / RONDELLE	5.115-521.0	3
17	O-RING 36,0 X 2,0 / GASKET / BAQUE D'ETANCHEITE	6.362-092.0	3
18	NUTRING 22X30X5 / GROOVED RING / JOINT A LEVRES	6.365-055.0	3
19	ZYLINDERKOPF / CYLINDER HEAD / CULASSE	5.550-172.0	1
20	ZYL.SCHR. M12X100 / CHEESE HEAD SCREW / VIS A TETE CYLINDR.	7.306-155.0	4
21	GETRIEBEOEL 1L / GEAR LUBRICANT OIL / HUILE A ENGRENAGES	6.288-016.0	1
100	PUMPENSET / PUMP SET / GROUPE DE POMPES	2.883-302.0	1

"=> xxxxxx" = bis Werknummer / up to serial No. / jusqu' au No. de fabr. / "xxxxxx =>" = ab Werknummer / from serial No. / a partir du No. de fabr. /



Symbolbeschreibung siehe M16 / symbol description see M16 / désignation de système voir M16 /

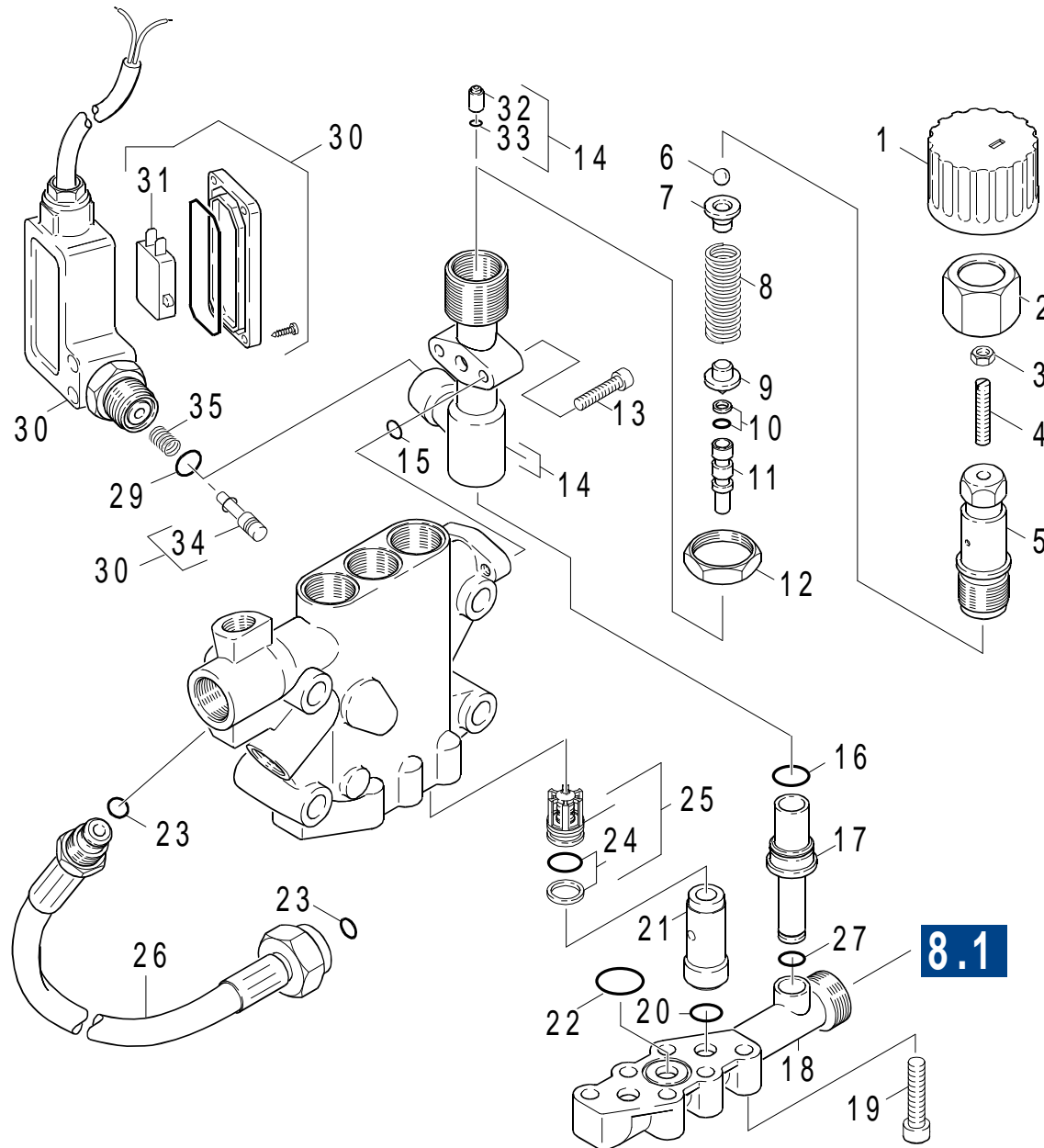
GRUPPE: 2.2 DRUCKSEITE
GROUP: 2.2 DELIVERY SIDE OF PUMP
GROUPE: 2.2 COTE REFOULEMENT

E2

HDS 1195

POS. ITM. POS.	BENNENUNG DESCRIPTION DESIGNATION	TEILE-NR. PART-NO. NO.PIECE	STCK QTY. NBR.
1	HD-SCHLAUCH / HIGH PRESSURE HOSE / TUYAU FLEXIBLE HAUTE PRE.	6.389-635.0	1
2	DICHTRING 10 X13,5 / JOINT RING / BAGUE D'ETANCHEITE	7.362-003.0	1
3	DRUCKSPEICHER / PULSATION DAMPER / ANTI-BELIER	6.505-040.0	1
4	O-RING 6,07X 1,78 / GASKET / BAQUE D'ETANCHEITE	6.362-176.0	1
5	VENTILSCHRAUBE / VALVE SCREW / VIS POINTEAU (SOUP.)	5.583-125.0	3
6	O-RING KPL./1ST.-R. / GASKET / BAQUE D'ETANCHEITE	6.362-500.0	4
7	VENTIL KPL. / VALVE / SOUPAPE	4.580-229.0	3
8	O-RING KPL./1ST.-R. / GASKET / BAQUE D'ETANCHEITE	6.362-466.0	5
9	VENTIL KPL. / VALVE / SOUPAPE	4.580-230.0	2
10	DRUCKSCHALTER / PRESSURE SWITCH / PRESSOTAT	6.631-786.0	1
11	SCHALTER / SWITCH / INTERRUPTEUR	6.631-792.0	1
15	O-RING 14,0 X 2,0 / GASKET / BAQUE D'ETANCHEITE	6.362-481.0	1
16	SCHLAUCHNIPPEL / HOSE STEM / RACCORD DE FLEXIBLE	5.443-336.0	1
17	VENTIL KPL. / VALVE / SOUPAPE	4.580-237.0	1
18	KOLBEN KPL. / PISTON / PISTON	6.630-038.0	1
19	DRUCKFEDER 30 BAR / PRESSURE SPRING / RESSORT A PRESSION	6.330-204.0	1
100	PUMPENSET / PUMP SET / GROUPE DE POMPES	2.883-302.0	1

"=> xxxxxx" = bis Werknummer / up to serial No. / jusqu' au No. de fabr. / "xxxxxx =>" = ab Werknummer / from serial No. / a partir du No. de fabr. /



Symbolbeschreibung siehe M16 / symbol description see M16 / désignation de système voir M16 /

GRUPPE: 2.3 SAUGSEITE
 GROUP: 2.3 SUCTION SIDE
 GROUPE: 2.3 COTE ASPIRANT

G2

HDS 1195

POS. ITM. POS.	BENNENUNG DESCRIPTION DESIGNATION	TEILE-NR. PART-NO. NO.PIECE	STCK QTY. NBR.
1	GRIFF / HANDLE / POIGNEE	5.321-406.0	1
2	6KT-MUTTER / HEXAGON NUT / ECROU HEXAGONAL	5.311-164.0	1
3	6KT-MUTTER M 6 / HEXAGON NUT / ECROU HEXAGONAL	7.311-003.0	1
4	GEW.STIFT M 6X 35 / THREADED PIN / VIS SANS TETE	7.307-418.0	1
5	6KT-SCHRAUBE / HEXAGONAL HEAD SCREW / VIS HEXAGONAL	5.304-061.0	1
6	KUGEL 6,0 / BALL / BOULE	7.401-918.0	1
7	VENTILTELLER / VALVE DISC / TETE DE SOUPE	5.582-103.0	1
8	SCHRAUBENFEDER / HELICAL SPRING / RESSORT CYLINDRIQUE	5.332-285.0	1
9	VENTILBOLZEN / VALVE PIN / BOULON DE SOUPE	5.584-077.0	1
10	O-RING KPL./1ST.-R. / GASKET / BAQUE D'ETANCHEITE	6.363-115.0	1
11	KOLBEN / PISTON / PISTON	5.553-249.0	1
12	6KT-MUTTER / HEXAGON NUT / ECROU HEXAGONAL	5.311-165.0	1
13	SCHRAUBE M 6X 30 / SCREW / VIS	7.306-105.0	1
14	GEHAEUSE KPL. / HOUSING / BOITIER	4.060-224.0	1
15	O-RING 10 X 1,5 / GASKET / BAQUE D'ETANCHEITE	6.362-482.0	1
16	O-RING 18,0 X 2,0 / GASKET / BAQUE D'ETANCHEITE	6.362-534.0	1
17	STUTZEN / CONNECTION PIECE / TUBULURE	5.402-535.0	1
18	VENTILGEHAEUSE / VALVE HOUSING / CORPS DE SOUPE	5.587-141.0	1
19	ZYL.SCHR. M 8X 35 / CHEESE HEAD SCREW / VIS A TETE CYLINDR.	7.306-044.0	6
20	O-RING 15,3 X 2,4 / GASKET / BAQUE D'ETANCHEITE	6.362-153.0	2
21	HUELSE / SLEEVE / DOUILLE	5.110-518.0	1
22	O-RING 20,0 X 1,5 / GASKET / BAQUE D'ETANCHEITE	6.362-547.0	1
23	O-RING 10,0 X 2,0 / GASKET / BAQUE D'ETANCHEITE	6.362-392.0	2
24	O-RING KPL./1ST.-R. / GASKET / BAQUE D'ETANCHEITE	6.362-466.0	3
25	VENTIL KPL. / VALVE / SOUPE	4.580-229.0	3
26	HD-SCHLAUCH DN 8 / HIGH PRESSURE HOSE / TUYAU FLEXIBLE HAUTE PRE.	6.389-568.0	1
27	O-RING 9,0 X 2,0 / GASKET / BAQUE D'ETANCHEITE	6.362-797.0	1
29	O-RINGSET / GASKET SET / JUE DE BAGUES D'ENTCHEITE	2.880-154.0	1
30	DRUCKSCHALTER / PRESSURE SWITCH / PRESSOTAT	6.630-050.0	1
31	SCHALTER / SWITCH / INTERRUPTEUR	6.631-792.0	1
32	VENTILSITZ / VALVE SEAT / SIEGE DE SOUPE	5.581-143.0	1
33	O-RING 6,0 X 1,5 / GASKET / BAQUE D'ETANCHEITE	6.362-703.0	1
34	KOLBEN KPL. / PISTON / PISTON	6.630-038.0	1
35	DRUCKFEDER 8 BAR / PRESSURE SPRING / RESSORT A PRESSION	6.330-202.0	1
100	PUMPENSET / PUMP SET / GROUPE DE POMPES	2.883-302.0	1

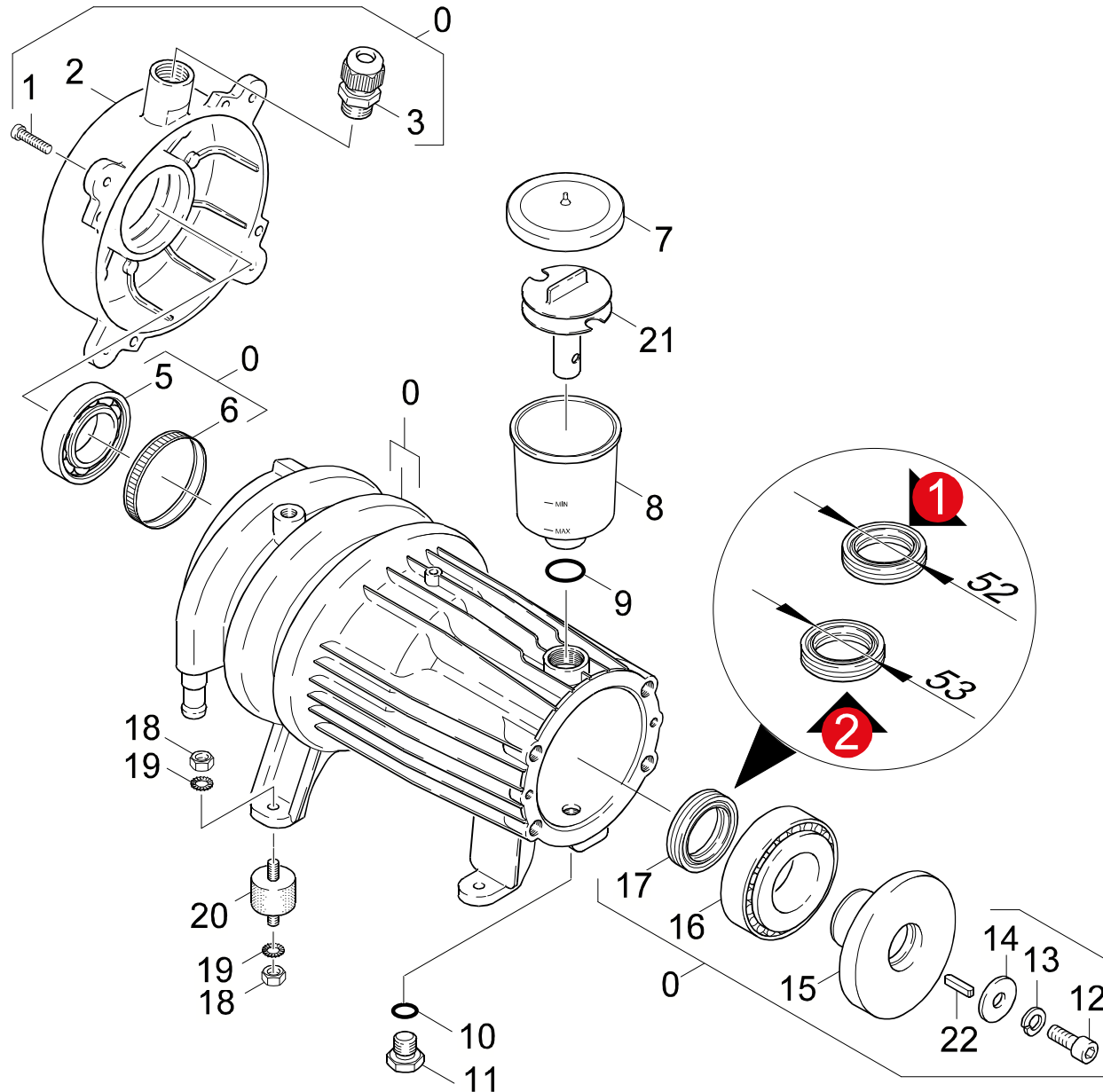
"=> xxxxxx" = bis Werknummer / up to serial No. / jusqu' au No. de fabr. / "xxxxxx =>" = ab Werknummer / from serial No. / a partir du No. de fabr. /

GRUPPE: 3.0 MOTOR
GROUP: 3.0 MOTOR
GRUPPE: 3.0 MOTEUR

A3

HDS 1195

GRUPPE: 3.0 MOTOR
GROUP: 3.0 MOTOR
GRUPPE: 3.0 MOTEUR



Symbolbeschreibung siehe M16 / symbol description see M16 / désignation de système voir M16 /

GRUPPE: 3.0 MOTOR
GROUP: 3.0 MOTOR
GROUPE: 3.0 MOTEUR

C3

HDS 1195

POS. ITM. POS.	BENNENUNG DESCRIPTION DESIGNATION	TEILE-NR. PART-NO. NO.PIECE	STCK QTY. NBR.
0	MOTOR KPL. / MOTOR / MOTEUR	4.623-297.0	1
1	SCHRAUBE M 6X 20 / SCREW / VIS	7.303-048.0	4
2	DECKEL / COVER / COUVERCLE	5.063-452.0	1
3	KABELVERSCHR. PG16 / CABLE CONNECTOR / RACCORD DE CABLES	6.641-356.0	1
5	KUGELLAGER 6305-2Z / BALL BEARING / ROULEMENT A BILLE	6.401-253.0	1
6	TOLERANZRING 62X10 / TOLERANCE RING / BAGUE	6.343-010.0	1
7	DECKEL / COVER / COUVERCLE	5.063-189.0	1
8	BEHAELTER / TANK / BAC	5.070-048.0	1
9	O-RING 22,3 X 2,4 / GASKET / BAQUE D'ETANCHEITE	6.362-168.0	1
10	O-RING 11,0 X 2,0 / GASKET / BAQUE D'ETANCHEITE	6.362-458.0	1
11	VERSCHLUSSSCHRAUBE / CLOSING SCREW / VIS DE FERMETURE	5.411-100.0	1
12	ZYL.SCHR. M 8X 20 / CHEESE HEAD SCREW / VIS A TETE CYLINDR.	7.306-041.0	1
13	FEDERRING 8 / SPRING WASHER / RONDELLE GROWER	7.313-051.0	1
14	SCHEIBE / WASHER / RONDELLE	5.115-565.0	1
15	TAUMELSCHEIBE / SWASH PLATE / DISQUE EN NUTATION	5.120-234.0	1
16	KEGELROLLENLAGER 41 / TAPER ROLLER BEARIN / PALIER A ROULEAUX	6.401-225.0	1
17	RWDR A35X53X7 / ROTARY SHAFT SEAL / JOINT (ARBRE)	7.367-005.0	1
	VERSION 2		
17	RWDR A35 X 52 X 7 / ROTARY SHAFT SEAL / JOINT (ARBRE)	7.367-009.0	1
	VERSION 1		
18	6KT-MUTTER M 8 / HEXAGON NUT / ECROU HEXAGONAL	7.311-004.0	8
19	ZAHNSCHEIBE A 8,4 / LOCK WASHER / ROUE PLATE	7.312-166.0	8
20	GUMMIPUFFER M8 / RUBBER BUFFER / BUTOIR CAOUTCHOUC	6.339-060.0	4
21	FORMTEIL / MOULDED PART / PREFORME	5.030-389.0	1
22	PASSFEDER 8X 7X 25 / SPRING / RESSORT D'ADJUSTAGE	7.318-035.0	1

"=> xxxxxx" = bis Werknummer / up to serial No. / jusqu' au No. de fabr. / "xxxxxx =>" = ab Werknummer / from serial No. / a partir du No. de fabr. /

GRUPPE: 4.0 GEBLAESE
GROUP: 4.0 BLOWER
GRUPPE: 4.0 VENTILATEUR

A4

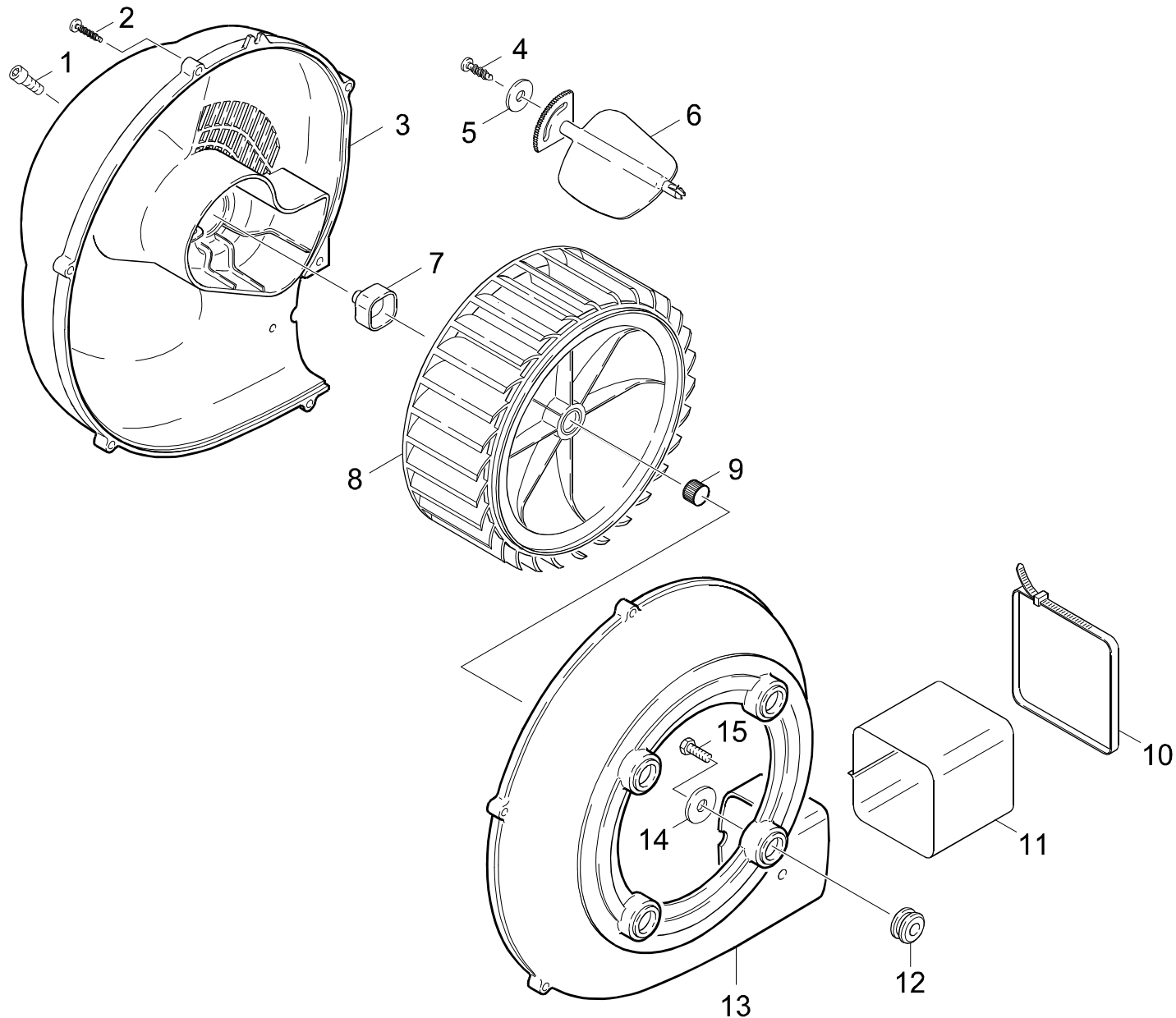
HDS 1195

GRUPPE: 4.0 GEBLAESE
GROUP: 4.0 BLOWER
GRUPPE: 4.0 VENTILATEUR

GRUPPE: 4.0 GEBLAESE
GROUP: 4.0 BLOWER
GRUPPE: 4.0 VENTILATEUR

B4

HDS 1195



Symbolbeschreibung siehe M16 / symbol description see M16 / désignation de système voir M16 /

GRUPPE: 4.0 GEBLAESE
GROUP: 4.0 BLOWER
GROUPE: 4.0 VENTILATEUR

C4

HDS 1195

POS. ITM. POS.	BENNENNUNG DESCRIPTION DESIGNATION	TEILE-NR. PART-NO. NO.PIECE	STCK QTY. NBR.
1	SCHRAUBE M 6X 16 / SCREW / VIS	7.306-090.0	1
2	LINSENSCHR. 4,0X25 / OVAL HEAD SCREW / VIS A TETE BOMBEE	6.303-089.0	6
3	GEBLAESEDECKEL / COVER (BLOWER) / COUVERCLE (VENTILATEUR)	5.063-457.0	1
4	BL.SCHR. ST4,8X16 / SHEET METAL SCREW / VIS A TOLE	7.303-077.0	1
5	SCHEIBE 5 / WASHER / RONDELLE	7.312-278.0	1
6	LUFTKLAPPE / AIR FLAP / VOLET D'ADMIS.D'AIR	5.606-005.0	1
7	KUPPLUNGSTEIL / COUPLING ELEMENT / PIECE D'ACCOUPL.	5.471-060.0	1
8	LUEFTERRAD / BLOWER WHEEL / ROUE DE VENTILATEUR	5.600-045.0	1
9	TOLERANZRING D17X16 / TOLERANCE RING / BAGUE	6.343-027.0	1
10	SPANNBAND / BANNER / BANDEROLE	6.388-608.0	2
11	TUCHMANSCHETTE / CLOTH COLLAR / MANCHETTE	5.178-026.0	1
12	GUMMIRING / RUBBER RING / RONDELLE CAOUTCHOUC	5.379-019.0	4
13	GEBLAESEGEHAEUSE / HOUSING (BLOWER) / CARTER (VENTILATEUR)	5.605-168.0	1
14	SCHEIBE / WASHER / RONDELLE	5.115-233.0	4
15	SCHRAUBE M 6X 20 / SCREW / VIS	7.303-048.0	4

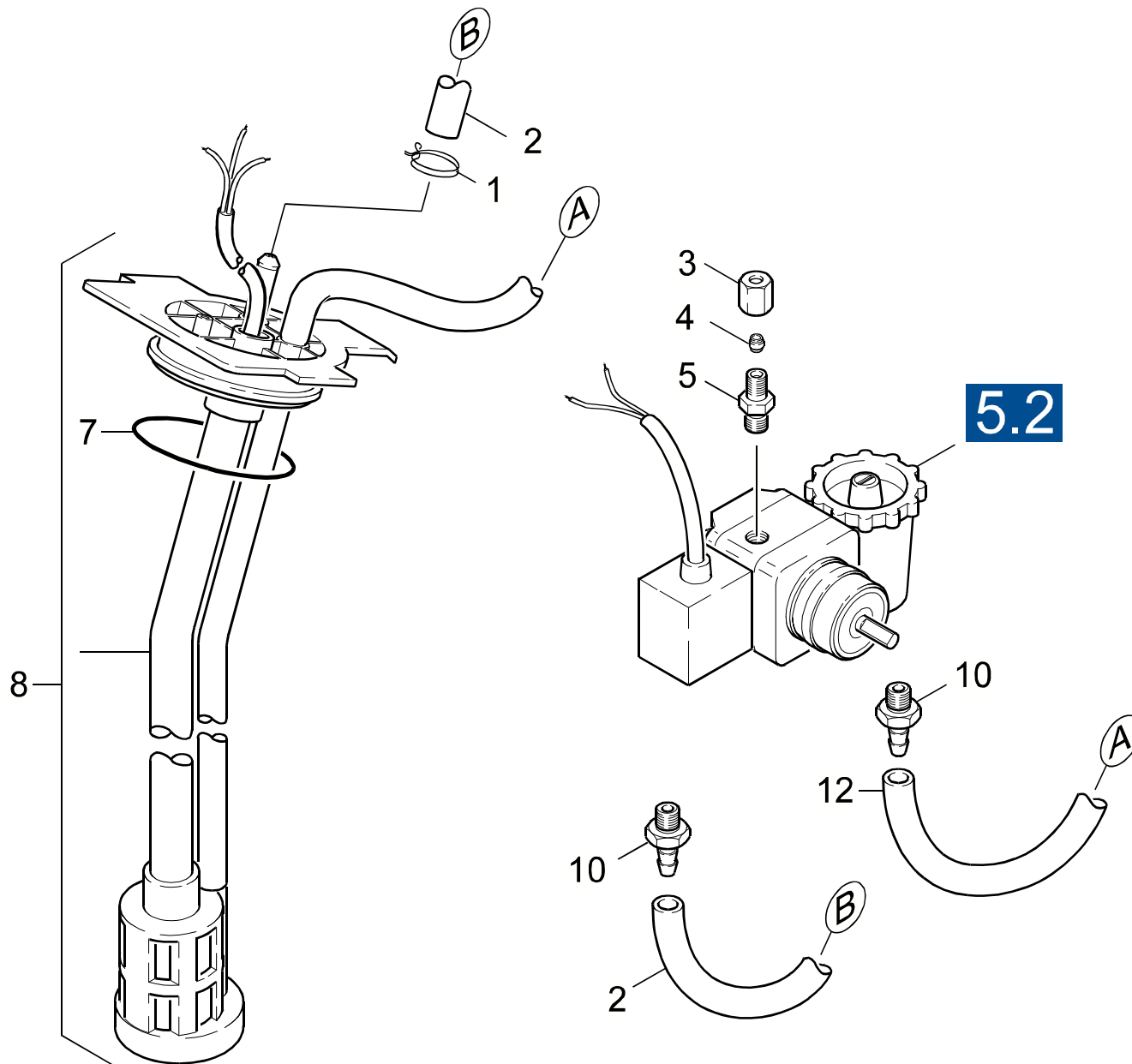
"=> xxxxxx" = bis Werknummer / up to serial No. / jusqu' au No. de fabr. / "xxxxxx =>" = ab Werknummer / from serial No. / a partir du No. de fabr. /

GRUPPE: 5.0 BRENNSTOFFPUMPE
GROUP: 5.0 FUEL PUMP
GRUPPE: 5.0 POMPE DE COMBUSTIBLE

A5

HDS 1195

GRUPPE: 5.0 BRENNSTOFFPUMPE
GROUP: 5.0 FUEL PUMP
GRUPPE: 5.0 POMPE DE COMBUSTIBLE



Symbolbeschreibung siehe M16 / symbol description see M16 / désignation de système voir M16 /

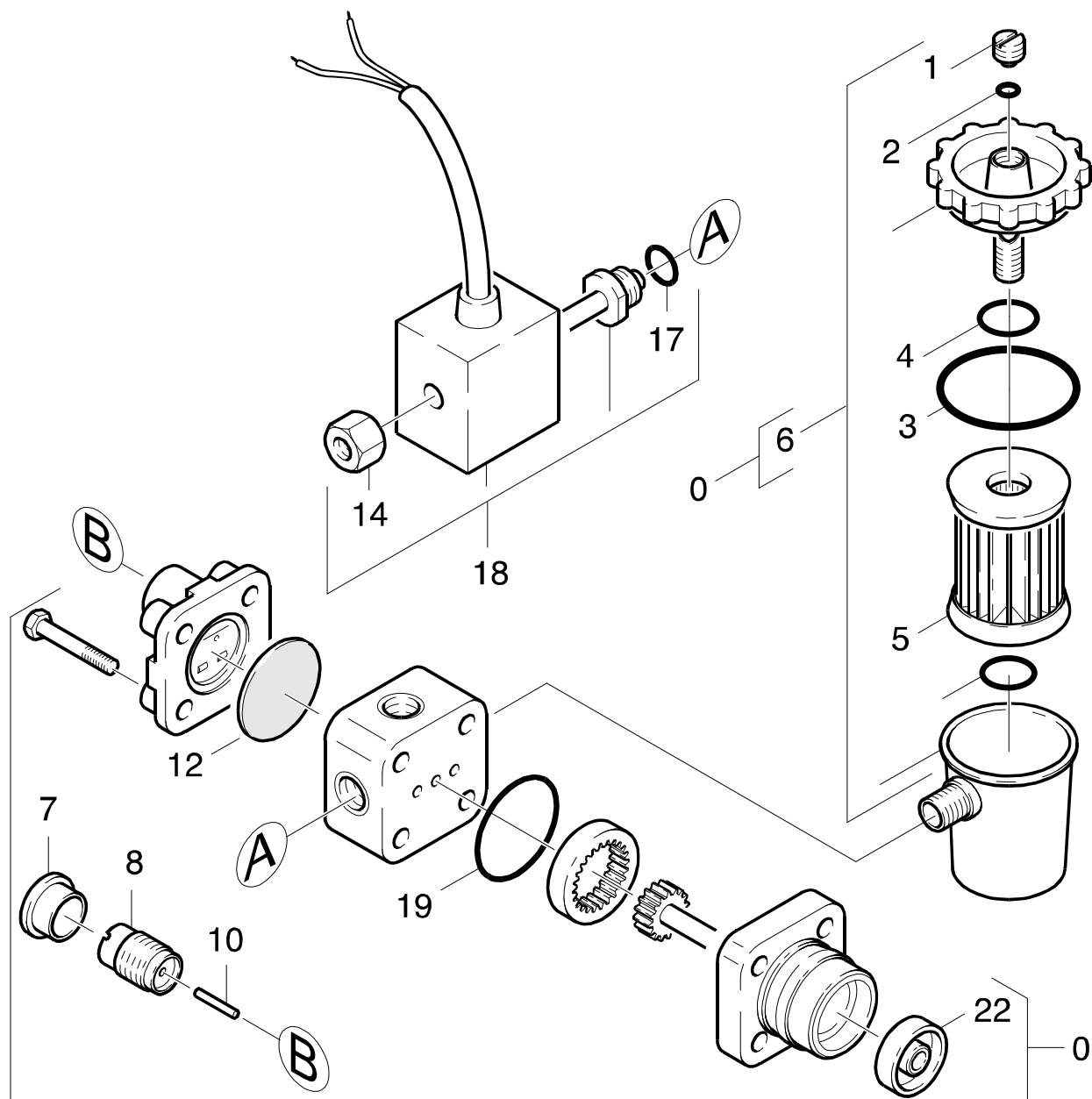
GRUPPE: 5.1 BRENNSTOFFPUMPE
GROUP: 5.1 FUEL PUMP
GRUPPE: 5.1 POMPE DE COMBUSTIBLE

C5

HDS 1195

POS. ITM. POS.	BENNENUNG DESCRIPTION DESIGNATION	TEILE-NR. PART-NO. NO.PIECE	STCK QTY. NBR.
1	SCHLAUCHSCHELLE / HOSE BAND CLIP / COLLIER DE SERRAGE	6.389-768.0	1
2	SCHLAUCH / HOSE / TUYAU FLEXIBLE	6.389-721.0	1
3	UE-MUTTER A 4-LL / UNION NUT / ECROU RACOURD	6.389-262.0	1
4	SCHNEIDRING D.4 / CUTTING RING / BAGUE COUPANTE	6.389-263.0	1
5	SCHRAUBSTUTZEN / SCREW UNION / RACCORD FILETE	6.389-261.0	1
6	BRENNSTOFFPUMPE / FUEL PUMP / POMPE DE COMBUSTIBLE	6.472-925.0	1
7	O-RING 56,0 X 4,0 / GASKET / BAQUE D'ETANCHEITE	6.362-855.0	1
8	ROHRLEITUNG / PIPELINES / CONDUITE	4.421-234.0	1
10	SCHLAUCHNIPPEL / HOSE STEM / RACCORD DE FLEXIBLE	6.472-927.0	2

"=> xxxxxx" = bis Werknummer / up to serial No. / jusqu' au No. de fabr. / "xxxxxx =>" = ab Werknummer / from serial No. / a partir du No. de fabr. /



Symbolbeschreibung siehe M16 / symbol description see M16 / désignation de système voir M16 /

GRUPPE: 5.2 BRENNSTOFFPUMPE
GROUP: 5.2 FUEL PUMP
GROUPE: 5.2 POMPE DE COMBUSTIBLE

E5

HDS 1195

POS. ITM. POS.	BENNENUNG DESCRIPTION DESIGNATION	TEILE-NR. PART-NO. NO.PIECE	STCK QTY. NBR.
0	BRENNSTOFFPUMPE / FUEL PUMP / POMPE DE COMBUSTIBLE	6.472-925.0	1
1	ENTLUEFTUNGSSCHR. / VENT SCREW / VIS D'AIR	6.472-107.0	1
2	O-RING 5,0 X 1,8 / GASKET / BAQUE D'ETANCHEITE	6.472-106.0	1
3	O-RING 32,0 X 1,6 / GASKET / BAQUE D'ETANCHEITE	6.472-111.0	1
4	O-RING 10,0 X 2,4 / GASKET / BAQUE D'ETANCHEITE	6.472-112.0	1
5	FILTEREINSATZ / FILTER CARTRIDGE / CARTOUCHE FILTRANTE	6.472-113.0	1
6	FILTERGEHAEUSE KPL. / FILTER CASE / BATI DE FILTRE	6.472-123.0	1
7	SCHUTZKAPPE / PROTECTING CAP / CAPOT PROTECTION	6.472-122.0	1
8	FEDERGEHAEUSE / SPRING HOUSING / BARILLET	6.472-109.0	1
10	STIFT / PIN / CHEVILLE	6.472-108.0	1
12	MEMBRANE / DIAPHRAGM / MEMBRANE	6.472-128.0	1
14	RAENDELMUTTER / KNURLED NUT / ECROU MOLETE	6.472-340.0	1
17	O-RING 12,0 X 1,5 / GASKET / BAQUE D'ETANCHEITE	6.472-125.0	1
18	MAGNETVENTIL / SOLENOID VALVE / ELECTROVANNE	6.472-411.0	1
19	O-RING 28,5 X 1,6 / GASKET / BAQUE D'ETANCHEITE	6.472-120.0	1
22	ACHSENDICHTUNG / SHAFT SEAL / ETOUPAGE D'ESSIEU	6.472-105.0	1

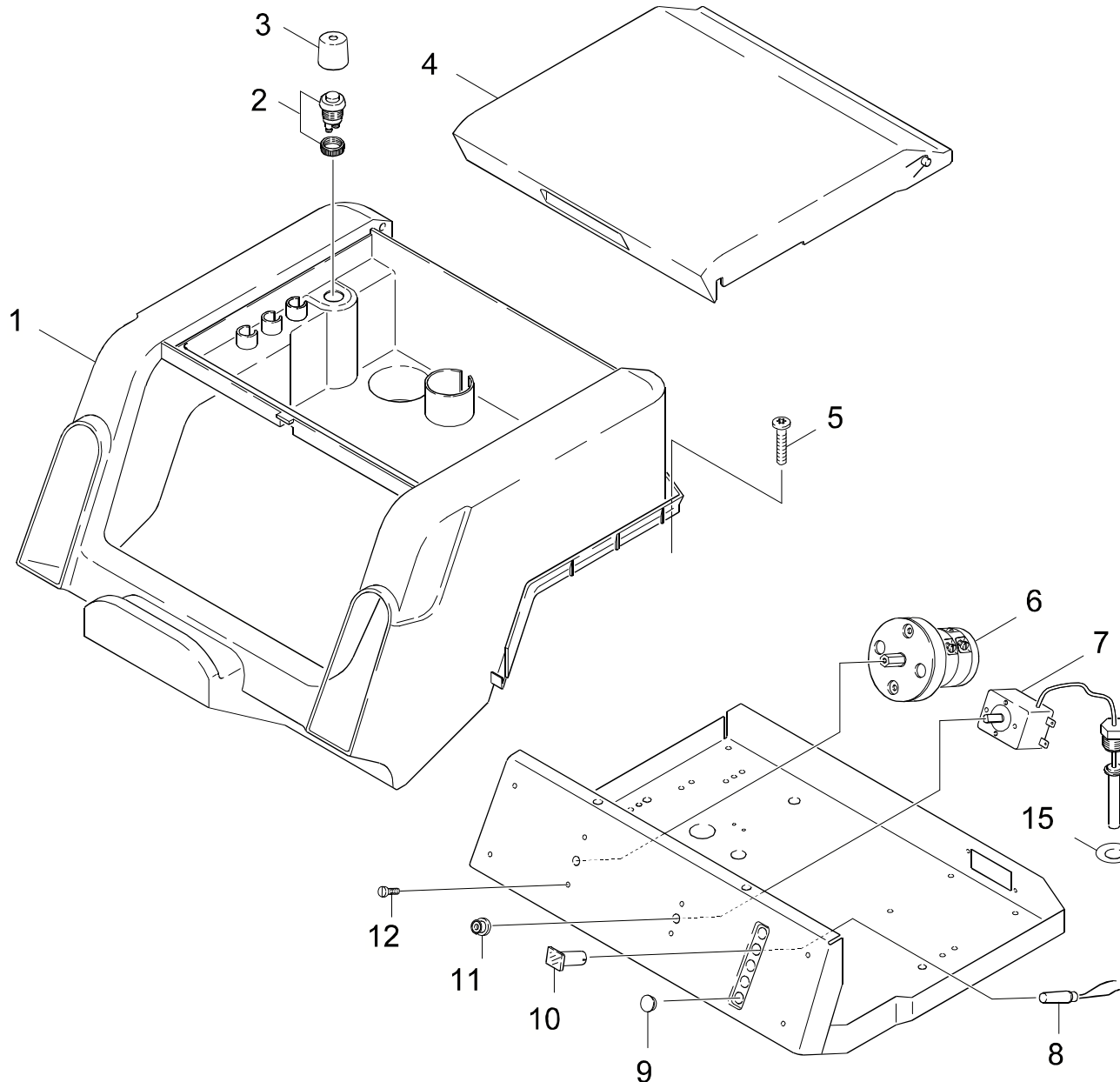
"=> xxxxxx" = bis Werknummer / up to serial No. / jusqu' au No. de fabr. / "xxxxxx =>" = ab Werknummer / from serial No. / a partir du No. de fabr. /

GRUPPE: 6.0 E-GERAETESCHRANK
GROUP: 6.0 ELECTRIC CONTROL BOX
GRUPPE: 6.0 COFFRET ELECTRIQUE

A6

HDS 1195

GRUPPE: 6.0 E-GERAETESCHRANK
GROUP: 6.0 ELECTRIC CONTROL BOX
GRUPPE: 6.0 COFFRET ELECTRIQUE



Symbolbeschreibung siehe M16 / symbol description see M16 / désignation de système voir M16 /

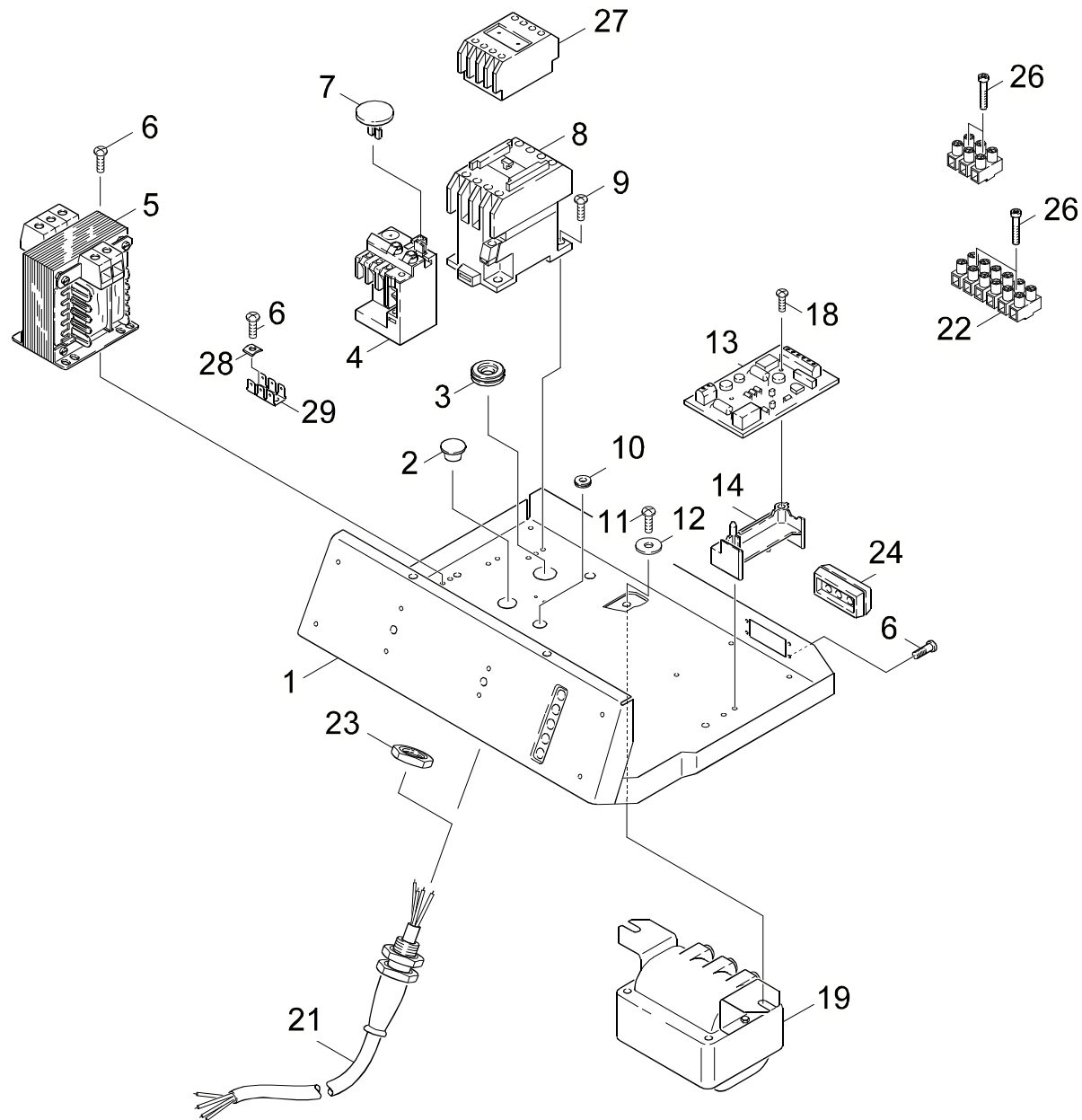
GRUPPE: 6.1 OBERTEIL
GROUP: 6.1 TOP PART
GROUPE: 6.1 PARTIE SUPERIEUR

C6

HDS 1195

POS.	BENNENUNG	TEILE-NR.	STCK
ITM.	DESCRIPTION	PART-NO.	QTY.
POS.	DESIGNATION	NO.PIECE	NBR.
1	HAUBE / COVER / CAPOT	5.066-487.0	1
2	DRUCKTASTER / PUSH BUTTON / BOUTON-POUSSOIR	6.634-028.0	1
3	GUMMIKAPPE / RUBBER CAP / CAPUCHON EN CAOUTCHOUC	6.368-057.0	1
4	KLAPPE / FLAP / CLAPET	5.030-892.0	1
5	GERAETESCHALTER / SWITCH / INTERRUPTEUR	6.631-197.0	1
5	SCHRAUBE M 5X 55 / SCREW / VIS	7.303-045.0	2
7	TEMPERATURREGLER / THERMOSTAT / THERMOSTAT	6.685-868.0	1
8	SIGNALLEUCHE / PILOT LAMP / LAMPE TEMOIN	6.651-275.0	3
9	ZIERKAPPE D10/D12 / ORNAMENTAL HUB CAP / ENJOLIVEUR DE ROUE	6.368-076.0	2
10	LINSENGEHAUSE / HOUSING / CARTER	6.651-276.0	3
11	PROFILDICHTUNG / SEAL / ETOUPE PROFILE	5.365-152.0	1
15	SCHEIBE / WASHER / RONDELLE	5.115-375.0	1

"=> xxxxxx" = bis Werknummer / up to serial No. / jusqu' au No. de fabr. / "xxxxxx =>" = ab Werknummer / from serial No. / a partir du No. de fabr. /



Symbolbeschreibung siehe M16 / symbol description see M16 / désignation de système voir M16 /

GRUPPE: 6.2 UNTERTEIL
GROUP: 6.2 BOTTOM
GROUPE: 6.2 PARTIE INFERIEURE

E6

HDS 1195

POS. ITM. POS.	BENNENNUNG DESCRIPTION DESIGNATION	TEILE-NR. PART-NO. NO.PIECE	STCK QTY. NBR.
1	BLECHTEIL / PLATE / TOLE	5.046-808.0	1
2	VERSCHLUSSTOPFEN / DRAIN PLUG / BOUCHON	6.368-134.0	1
3	PROFILDICHTUNG / SEAL / ETOUPE PROFILE	5.365-158.0	1
4	UEBERSTROMRELAIS / OVERLOAD RELAY / RELAIS	6.633-277.0	1
5	STEUERTRAFO 40VA / TRANSFORMER / TRANSFORMATEUR	6.622-021.0	1
6	SCHNEIDSCHR. M4X 8 / SELF-TAPPING SCREW / VIS AUTOTARAUEUSE	6.303-017.0	7
7	KNOPF / BUTTON / BOUTON	5.326-010.0	1
8	SCHUETZ 24V50/60HZ / CONTACTOR / CONTACTEUR	6.632-132.0	1
9	SCHRAUBE M 4X 16 / SCREW / VIS	7.303-033.0	2
10	DURCHFUEHR.TUELLE / BUSH / DOUILLE DE TRAVERSEE	6.641-422.0	1
11	SCHRAUBE M 5X 8 / SCREW / VIS	7.303-036.0	1
12	SCHEIBE 6 / WASHER / RONDELLE	7.312-260.0	1
13	IMPULSGEBER / PULSE GENERATOR / CONTACTEUR	6.633-372.0	1
14	AUFLAGER / SUPPORT / SUPPORT	5.057-043.0	1
18	SCHNEIDSCHR. M4X 30 / SELF-TAPPING SCREW / VIS AUTOTARAUEUSE	7.303-506.0	1
19	ZUENDTRAFO 230V / TRANSFORMER / TRANSFORMATEUR	6.622-167.0	1
21	KABEL / CABLE / CABLE	6.647-308.0	1
22	KLEMMLEISTE / STRIP TERMINAL / BORNE PLATE	6.643-249.0	1
23	GEGENMUTTER PG16 / COUNTERNUT / CONTRE-ECROU	6.641-484.0	1
24	FORMTEIL / MOULDED PART / PREFORME	5.030-931.0	1
26	SCHNEIDSCHR. M3X 20 / SELF-TAPPING SCREW / VIS AUTOTARAUEUSE	7.303-501.0	4
27	SCHUETZ VORSATZ / CONTACTOR / CONTACTEUR	6.632-156.0	1
28	KLEMMSCHEIBE 4 / CLAMPIUNG DISC / DISQUE DE SERRAGE	6.641-804.0	2
29	FLACHSTECKER / PLUG / FICHE PLATE	6.641-270.0	2

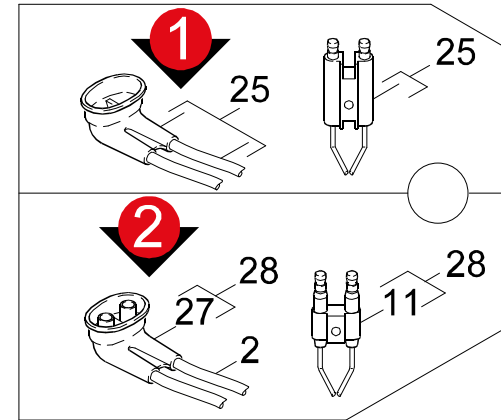
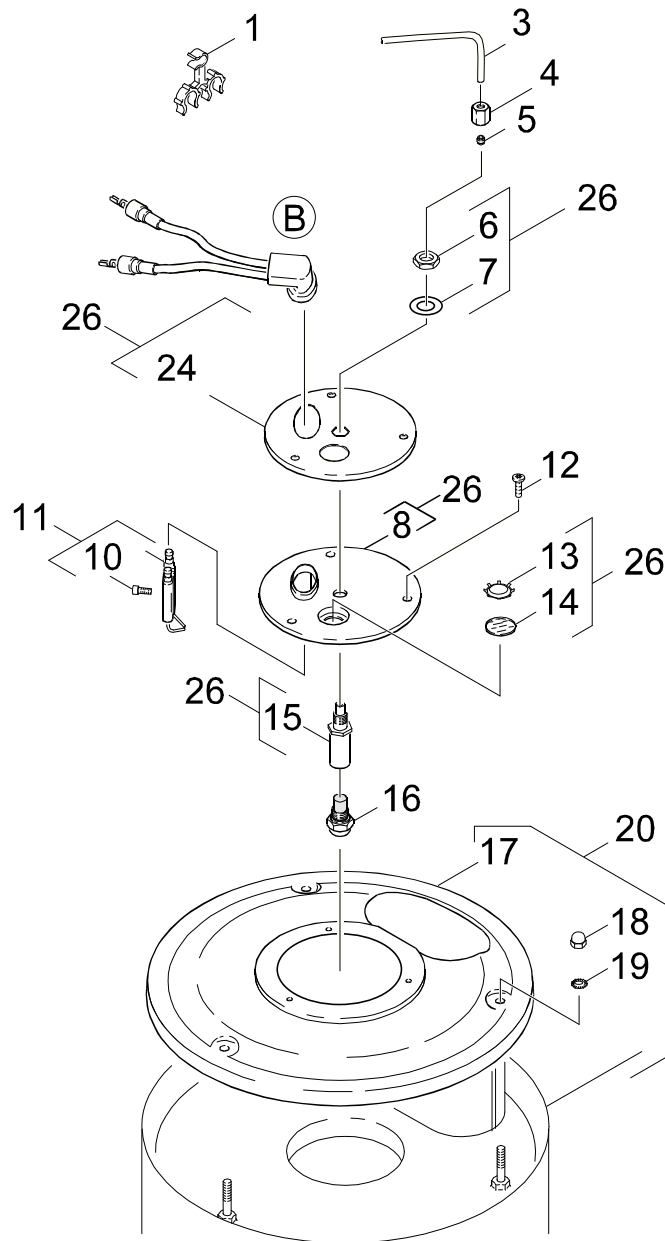
"=> xxxxxx" = bis Werknummer / up to serial No. / jusqu' au No. de fabr. / "xxxxxx =>" = ab Werknummer / from serial No. / a partir du No. de fabr. /

GRUPPE: 7.0 DURCHLAUFERHITZER
GROUP: 7.0 FLOW HEATER
GRUPPE: 7.0 CHAUFFE-EAU RAPIDE

A7

HDS 1195

GRUPPE: 7.0 DURCHLAUFERHITZER
GROUP: 7.0 FLOW HEATER
GRUPPE: 7.0 CHAUFFE-EAU RAPIDE



Symbolbeschreibung siehe M16 / symbol description see M16 / désignation de système voir M16 /

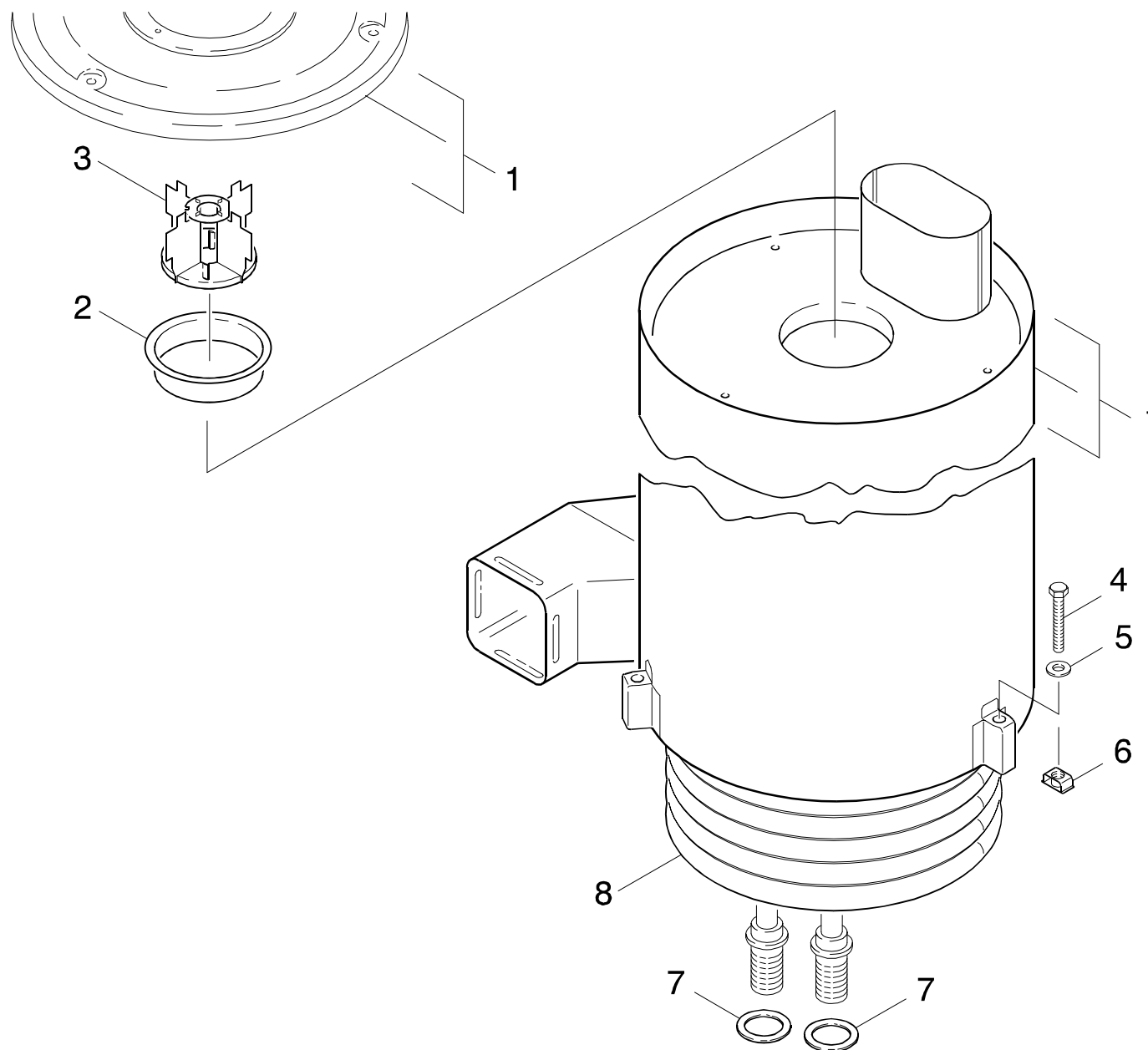
GRUPPE: 7.1 BRENNERDECKEL
GROUP: 7.1 BURNER COVER
GROUPE: 7.1 COUVERCLE BRULEUR

C7

HDS 1195

POS. ITM. POS.	BENNENUNG DESCRIPTION DESIGNATION	TEILE-NR. PART-NO. NO.PIECE	STCK QTY. NBR.
1	HALTER / BRACKET / FIXATION	6.647-527.0	1
2	ZUENDKABEL KPL. / IGNITION CABLE / FIL D'AMORCE	4.821-071.0	1
3	LEITUNGSROHR / PIPE / TUBE CONDUCTEUR	5.423-187.0	1
4	UE-MUTTER A 4-LL / UNION NUT / ECROU RACOURD	6.389-262.0	1
5	SCHNEIDRING D.4 / CUTTING RING / BAGUE COUPANTE	6.389-263.0	1
6	6KT-MUTTER M10X1 / HEXAGON NUT / ECROU HEXAGONAL	7.311-101.0	1
7	FEDERSCHEIBE B 10,0 / WASHER / RONDELLE ELAST.	7.312-302.0	1
8	BRENNERDECKEL / BURNER COVER / COUVERCLE BRULEUR	5.662-019.0	1
9	ISOLIERUNG / INSULATION / ISOLATION	5.673-060.0	1
10	LINSENSCHR. M 5X 14 / OVAL HEAD SCREW / VIS A TETE BOMBEE	7.306-328.0	1
11	ET-SET NEUTRAL / SPARE PARTS SET / JEU DE PIECES DECHANGE	2.884-085.0	1
12	SCHRAUBE M 5X 12 / SCREW / VIS	7.303-038.0	3
13	ZACKENRING / RING / ANNEAU	6.343-165.0	1
14	GLASSCHEIBE / GLASS PANE / VITRE	6.278-018.0	1
15	DUESENHALTER / NOZZLE HOLDER / PORTE - BUSE	5.667-055.0	1
16	DUESE / NOZZLE / BUSE	6.415-651.0	1
17	DECKEL D.K. / COVER / COUVERCLE	5.654-046.0	1
18	HUTMUTTER M 6 / CAP NUT / ECROU BORGNE	7.311-380.0	3
19	ZAHNSCHEIBE A 6,4 / LOCK WASHER / ROUE PLATE	7.312-167.0	3
20	AUSSENMANTEL / OUTER JACKET / ENVELOPPE	4.652-079.0	1
24	DECKEL D.K. / COVER / COUVERCLE	5.654-059.0	1
25	UBS ZUENDKABEL / CONVERSION KIT / KIT DE MODIFIC.	2.638-976.0	1
26	UBS BRENNERDECKEL / CONVERSION KIT / KIT DE MODIFIC.	2.882-392.0	1
27	SCHUTZKAPPE / PROTECTING CAP / CAPOT PROTECTION	5.394-470.0	1
28	UBS ZUENDELEKTRODE / CONVERSION KIT / KIT DE MODIFIC.	2.638-974.0	1

"=> xxxxxx" = bis Werknummer / up to serial No. / jusqu' au No. de fabr. / "xxxxxx =>" = ab Werknummer / from serial No. / a partir du No. de fabr. /



Symbolbeschreibung siehe M16 / symbol description see M16 / désignation de système voir M16 /

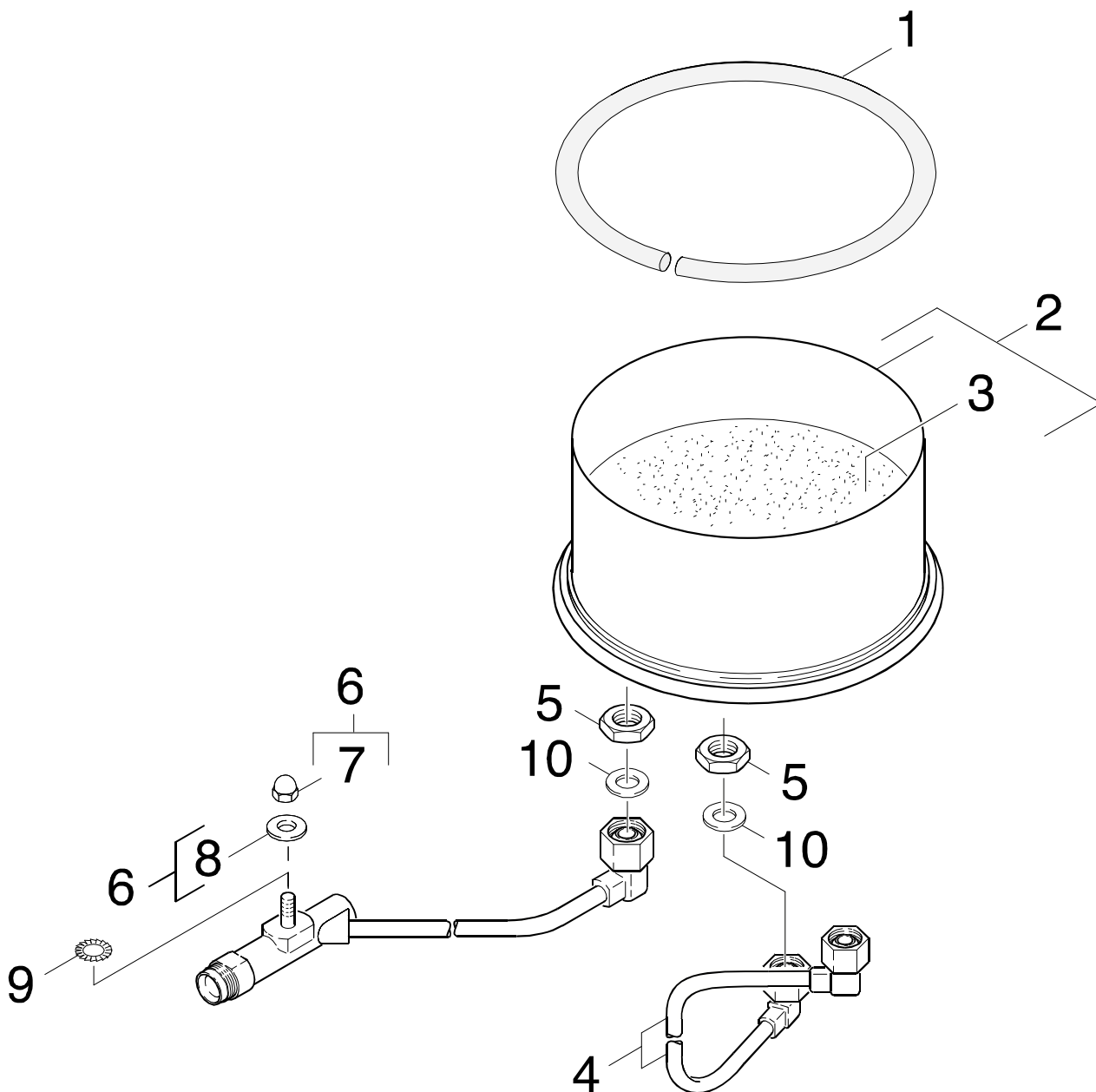
GRUPPE: 7.2 HEIZSCHLANGE
GROUP: 7.2 HEATING COIL
GRUPPE: 7.2 SERPENTIN

E7

HDS 1195

POS. ITM. POS.	BENNENUNG DESCRIPTION DESIGNATION	TEILE-NR. PART-NO. NO.PIECE	STCK QTY. NBR.
1	AUSSENMANTEL / OUTER JACKET / ENVELOPPE	4.652-079.0	1
2	BRENNERTEIL / BURNER PART / PIECE DE BRULEUR	5.664-195.0	1
3	BRENNEREINSATZ / BURNER CAGE / BRULEUR CAGE	4.663-088.0	1
4	6KT-SCHR. M 8X 60 / HEXAGONAL HEAD SCREW / VIS HEXAGONAL	7.304-096.0	3
5	SCHEIBE 8 / WASHER / RONDELLE	7.312-277.0	3
6	KAEFIGMUTTER M 8 / NUT / ECROU	6.310-081.0	3
7	PROFILDICHTUNG / SEAL / ETOUPE PROFILE	5.365-068.0	2
8	HEIZSCHLANGE / HEATING COIL / SERPENTIN	4.680-124.0	1

"=> xxxxxx" = bis Werknummer / up to serial No. / jusqu' au No. de fabr. / "xxxxxx =>" = ab Werknummer / from serial No. / a partir du No. de fabr. /



Symbolbeschreibung siehe M16 / symbol description see M16 / désignation de système voir M16 /

GRUPPE: 7.3 BRENNERBODEN
GROUP: 7.3 BURNER BOTTOM
GRUPPE: 7.3 FOND DE BRULEUR

G7

HDS 1195

POS.	BENNENNUNG	TEILE-NR.	STCK
ITM.	DESCRIPTION	PART-NO.	QTY.
POS.	DESIGNATION	NO.PIECE	NBR.
1	DICHTSCHNUR / SEAL STRING / CORDE DE BOURRAGE	6.366-039.0	1
2	BODEN D.K. / BOTTOM / FOND	4.655-048.0	1
3	STAMPFMASSE 8KG / REFRACTORY MATERIAL / PISE REFRACT. DAME	2.889-061.0	8
4	ROHRLEITUNG / PIPELINES / CONDUITE	4.421-149.0	1
5	6KT-MUTTER M22X1,5 / HEXAGON NUT / ECROU HEXAGONAL	7.311-155.0	2
6	ROHRLEITUNG / PIPELINES / CONDUITE	4.421-236.0	1
7	6KT-MUTTER M10 / HEXAGON NUT / ECROU HEXAGONAL	7.311-511.0	1
8	SCHEIBE 10 / WASHER / RONDELLE	7.312-262.0	1
9	ZAHNSCHEIBE A 10,5 / LOCK WASHER / ROUE PLATE	7.312-160.0	1
10	DICHTUNG / SEAL / BOURRAGE	5.363-360.0	2

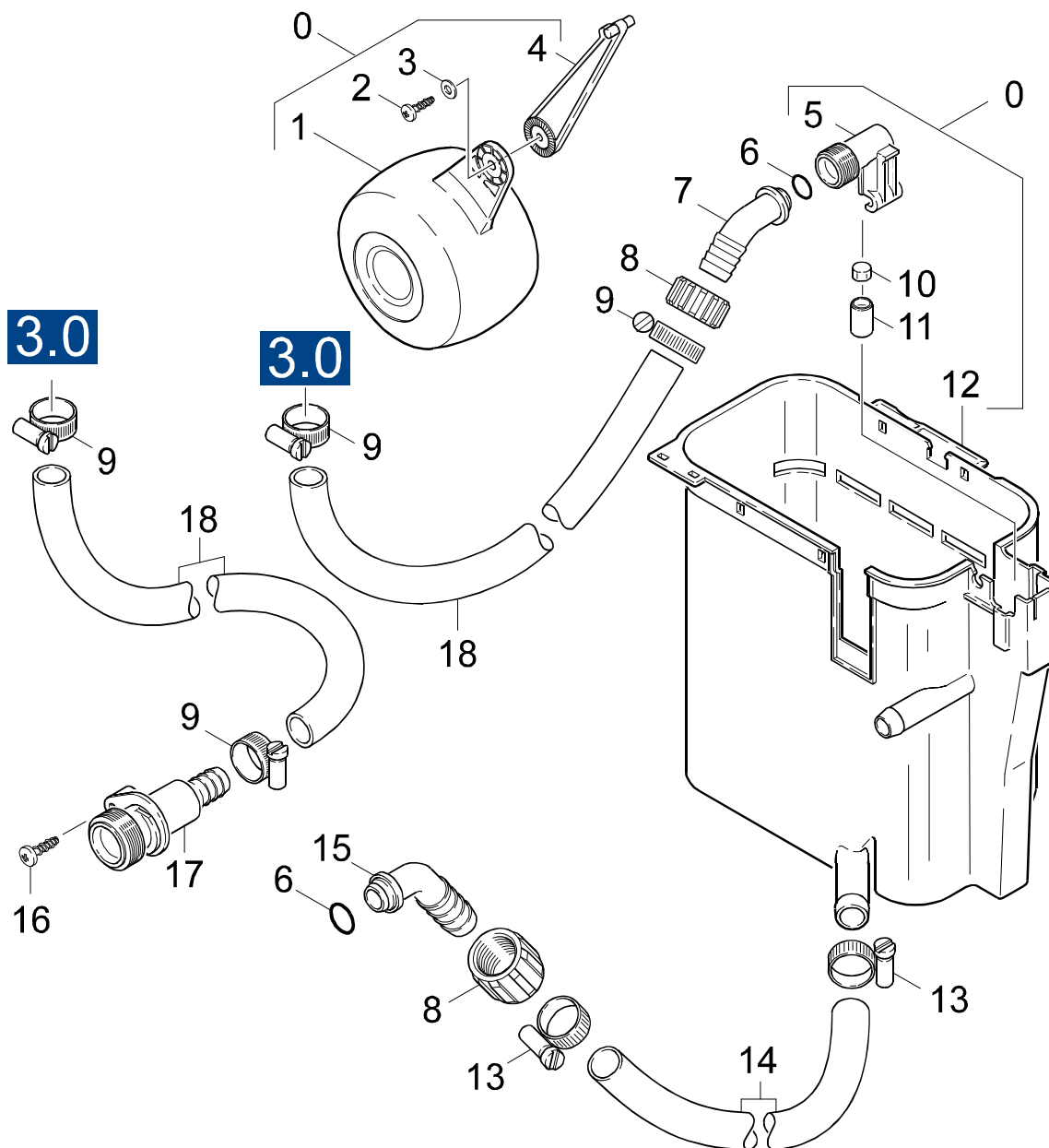
"=> xxxxxx" = bis Werknummer / up to serial No. / jusqu' au No. de fabr. / "xxxxxx =>" = ab Werknummer / from serial No. / a partir du No. de fabr. /

GRUPPE: 8.0 SCHWIMMERKASTEN
GROUP: 8.0 FLOAT CHEST
GRUPPE: 8.0 BOITE DU FLOTTEUR

A8

HDS 1195

GRUPPE: 8.0 SCHWIMMERKASTEN
GROUP: 8.0 FLOAT CHEST
GRUPPE: 8.0 BOITE DU FLOTTEUR



Symbolbeschreibung siehe M16 / symbol description see M16 / désignation de système voir M16 /

GRUPPE: 8.1 SCHWIMMERKASTEN
GROUP: 8.1 FLOAT CHEST
GROUPE: 8.1 BOITE DU FLOTTEUR

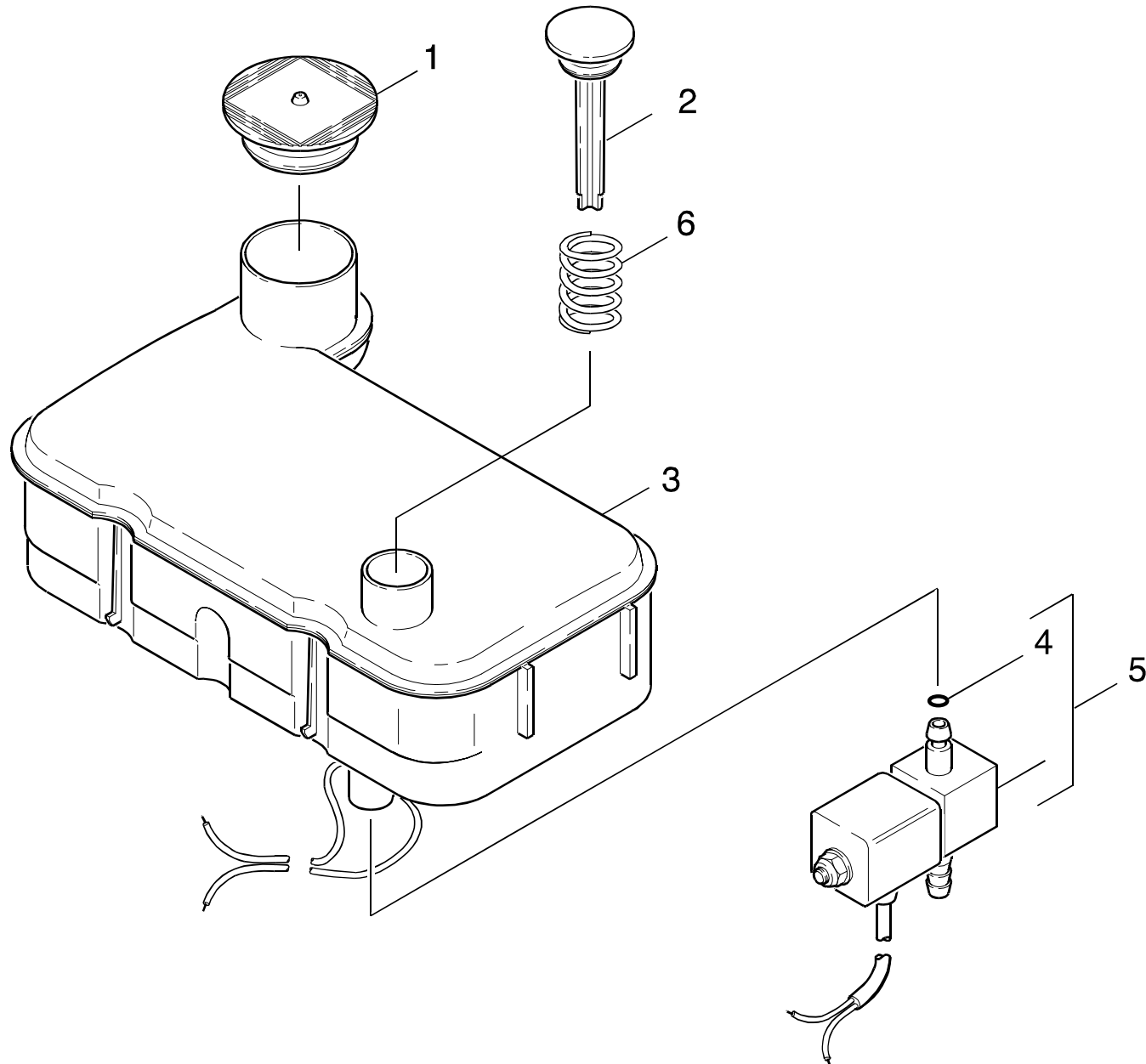
C8

HDS 1195

POS. ITM. POS.	BENNENNUNG DESCRIPTION DESIGNATION	TEILE-NR. PART-NO. NO.PIECE	STCK QTY. NBR.
0	SCHWIMMERVERTIL / FLOAT VALVE / SOUPAPE A FLOTTEUR	3.593-082.0	1
1	SCHWIMMER / FLOAT / FLOTTEUR	5.585-004.0	1
2	SCHRAUBE 5 X 16 / SCREW / VIS	7.303-104.0	1
3	SCHEIBE 5 / WASHER / RONDELLE	7.312-282.0	1
4	HEBEL / LEVER / LEVIER	5.481-118.0	1
5	VENTILGEHAEUSE / VALVE HOUSING / CORPS DE SOUPAPE	5.587-147.0	1
6	O-RING 13,3 X 2,4 / GASKET / BAQUE D'ETANCHEITE	6.362-078.0	2
7	SCHLAUCHNIPPEL / HOSE STEM / RACCORD DE FLEXIBLE	5.443-285.0	1
8	MUTTER / NUT / ECROU	5.310-062.0	2
9	SCHLAUCHSCHELLE / HOSE BAND CLIP / COLLIER DE SERRAGE	6.388-547.0	4
10	FLACHDICHTUNG / SEAL / GARNITURE PLATE	5.364-095.0	1
11	VENTILBOLZEN / VALVE PIN / BOULON DE SOUPAPE	5.584-085.0	1
12	BEHAELTER / TANK / BAC	5.070-140.0	1
13	SCHLAUCHSCHELLE / HOSE BAND CLIP / COLLIER DE SERRAGE	6.388-548.0	2
14	SCHLAUCH 19X4 / HOSE / TUYAU FLEXIBLE	6.389-556.0	1
15	SCHLAUCHNIPPEL / HOSE STEM / RACCORD DE FLEXIBLE	5.443-211.0	1
16	SCHRAUBE 6 X 20 / SCREW / VIS	7.303-112.0	1
17	KNOTENSTUECK / MANIFOLD / FERRURE NODALE	5.427-154.0	1
18	SCHLAUCH DN16 / HOSE / TUYAU FLEXIBLE	6.388-719.0	1

**ALS METERWARE BESTELLEN/TO ORDER AS CUT
GOODS/COMMANDE COMME MARCHANDISE AU METRE**

"=> xxxxxx" = bis Werknummer / up to serial No. / jusqu' au No. de fabr. / "xxxxxx =>" = ab Werknummer / from serial No. / a partir du No. de fabr. /



Symbolbeschreibung siehe M16 / symbol description see M16 / désignation de système voir M16 /

GRUPPE: 8.2 DGT
GROUP: 8.2 DGT
GRUPPE: 8.2 DGT

E8

HDS 1195

POS.	BENNENUNG	TEILE-NR.	STCK
ITM.	DESCRIPTION	PART-NO.	QTY.
POS.	DESIGNATION	NO.PIECE	NBR.
1	DECKEL / COVER / COUVERCLE	5.063-487.0	1
2	DECKEL / COVER / COUVERCLE	5.063-507.0	1
3	BEHAELTER / TANK / BAC	4.070-188.0	1
4	O-RING 6,0 X 2,0 / GASKET / BAQUE D'ETANCHEITE	6.362-113.0	1
5	MAGNETVENTIL / SOLENOID VALVE / ELECTROVANNE	6.685-845.0	1
6	SCHRAUBENFEDER / HELICAL SPRING / RESSORT CYLINDRIQUE	5.332-001.0	1

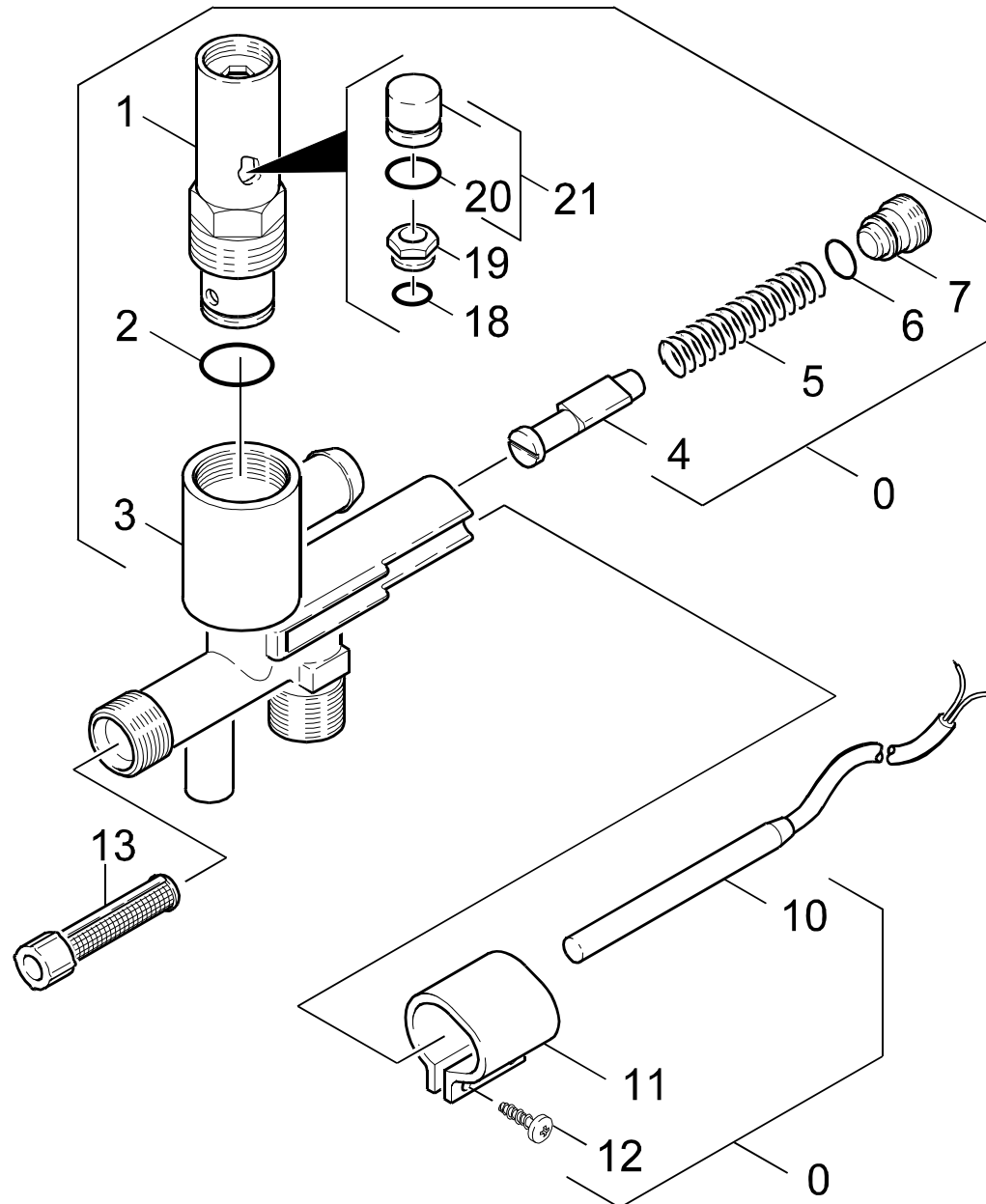
"=> xxxxxx" = bis Werknummer / up to serial No. / jusqu' au No. de fabr. / "xxxxxx =>" = ab Werknummer / from serial No. / a partir du No. de fabr. /

GRUPPE: 9.0 SICHERHEITSBLOCK
GROUP: 9.0 SAFETY SYSTEM
GRUPPE: 9.0 BLOC DE SECURITE

A9

HDS 1195

GRUPPE: 9.0 SICHERHEITSBLOCK
GROUP: 9.0 SAFETY SYSTEM
GRUPPE: 9.0 BLOC DE SECURITE



Symbolbeschreibung siehe M16 / symbol description see M16 / désignation de système voir M16 /

GRUPPE: 9.0 SICHERHEITSBLOCK
GROUP: 9.0 SAFETY SYSTEM
GROUPE: 9.0 BLOC DE SECURITE

C9

HDS 1195

POS. ITM. POS.	BENNENUNG DESCRIPTION DESIGNATION	TEILE-NR. PART-NO. NO.PIECE	STCK QTY. NBR.
0	SICHERHEITSBLOCK / SAFETY SYSTEM / BLOC DE SECURITE	4.749-145.0	1
1	SICHERHEITSVENTIL / SAFETY VALVE / SOUPAPE (TROP-PLEIN)	6.412-800.0	1
2	O-RING 17,0 X 2,0 / GASKET / BAQUE D'ETANCHEITE	6.362-580.0	1
3	GEHAEUSE / HOUSING / BOITIER	5.060-422.0	1
4	KOLBEN / PISTON / PISTON	4.553-022.0	1
5	SCHRAUBENFEDER / HELICAL SPRING / RESSORT CYLINDRIQUE	5.332-057.0	1
6	O-RING 10 X 1,5 / GASKET / BAQUE D'ETANCHEITE	6.362-482.0	1
7	FORMSCHRAUBE / SCREW / VIS	5.305-162.0	1
10	ERSATZREEDSCHALTER / SPARE REED SWITCH / INTERRUPT.REED DE RESERVE	2.880-194.0	1
11	SCHELLE / CLAMP / COLLIER	5.041-076.0	1
13	SIEB / STRAINER / CREPINE	6.414-418.0	1
18	O-RING 8,0 X 1,5 / GASKET / BAQUE D'ETANCHEITE	6.362-388.0	1
19	VENTILSITZ / VALVE SEAT / SIEGE DE SOUPAPE	6.412-263.0	1
20	O-RING 14,0 X 2,0 / GASKET / BAQUE D'ETANCHEITE	6.362-481.0	1
21	KOLBEN MIT DICHTUNG / PISTON / PISTON	6.412-264.0	1

"=> xxxxxx" = bis Werknummer / up to serial No. / jusqu' au No. de fabr. / "xxxxxx =>" = ab Werknummer / from serial No. / a partir du No. de fabr. /

GRUPPE: 10.0ZUBEHOER
GROUP: 10.0ACCESSORIES
GRUPPE: 10.0ACCESSOIRES

A10

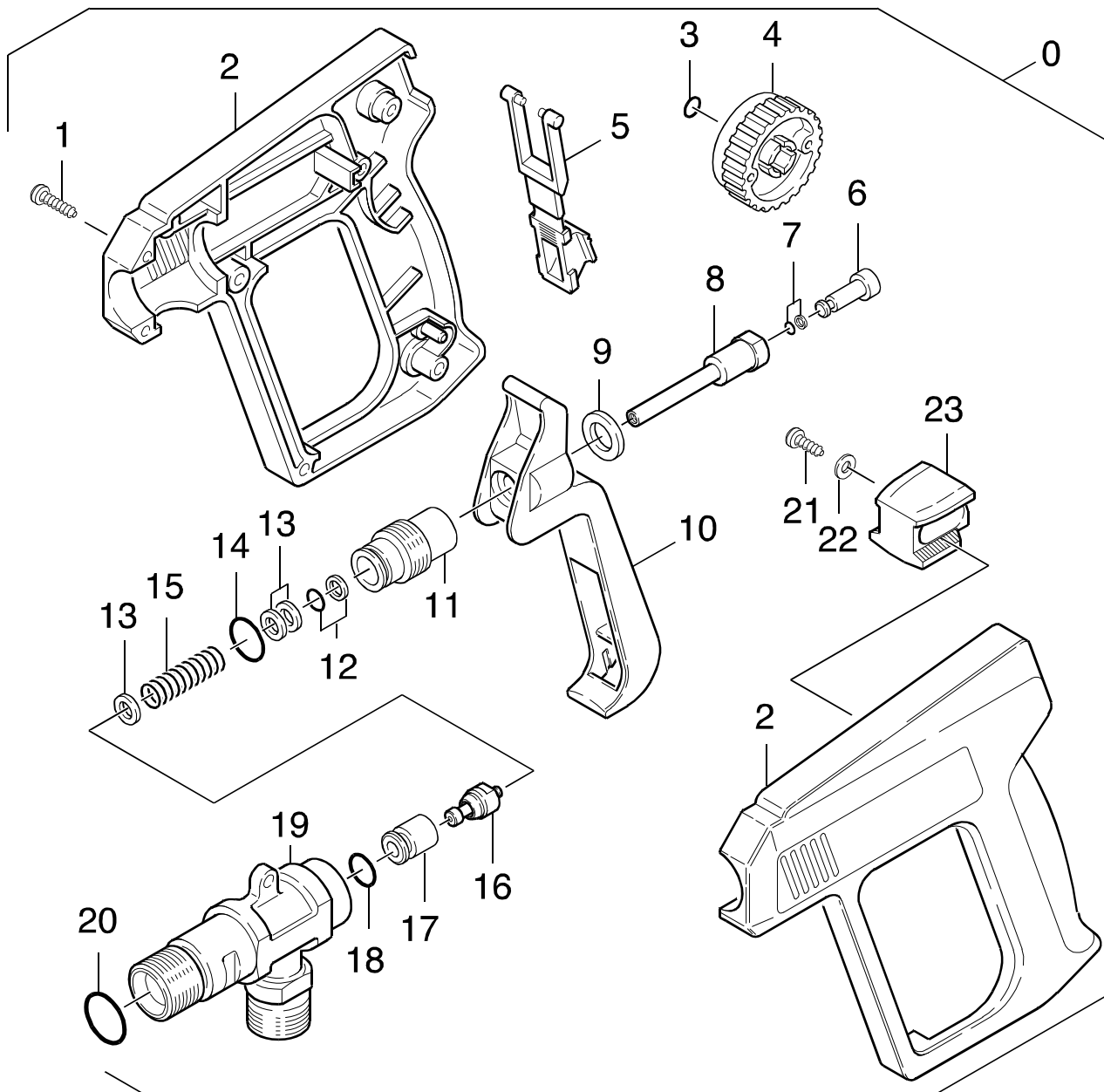
HDS 1195

GRUPPE: 10.0ZUBEHOER
GROUP: 10.0ACCESSORIES
GRUPPE: 10.0ACCESSOIRES

GRUPPE: 10.1 HANDSPRITZPISTOLE
GROUP: 10.1 TRIGGER GUN
GRUPPE: 10.1 POIGNEE PISTOLET

B10

HDS 1195



Symbolbeschreibung siehe M16 / symbol description see M16 / désignation de système voir M16 /

GRUPPE: 10.1HANDSPRITZPISTOLE
GROUP: 10.1TRIGGER GUN
GROUPE: 10.1POIGNEE PISTOLET

C10

HDS 1195

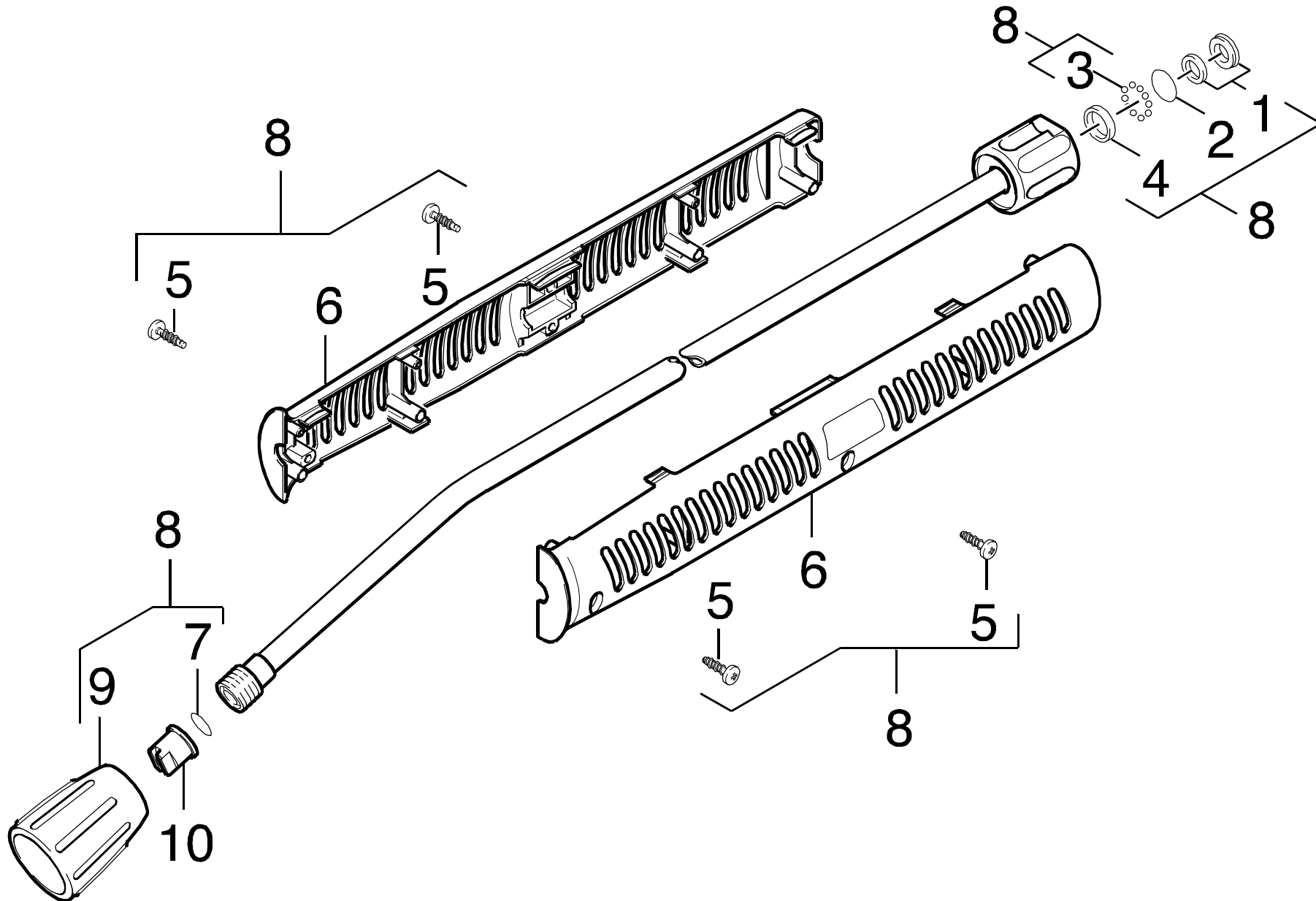
POS. ITM. POS.	BENNENNUNG DESCRIPTION DESIGNATION	TEILE-NR. PART-NO. NO.PIECE	STCK QTY. NBR.
0	HANDSPRITZPISTOLE / TRIGGER GUN / POIGNEE PISTOLET	4.775-026.0	1
1	LINSENSCHR. 4,2X22 / OVAL HEAD SCREW / VIS A TETE BOMBEE	6.303-024.0	8
2	GRIFFPAAR / HANDLES / BRANCHES POIGNEE	5.321-174.0	1
3	O-RING 6,07X 1,78 / GASKET / BAQUE D'ETANCHEITE	6.362-176.0	1
4	HANDRAD / HAND WHEEL / VOLANT	5.322-006.0	1
5	FORMTEIL / MOULDED PART / PREFORME	5.030-283.0	1
6	KOLBEN / PISTON / PISTON	5.553-118.0	1
7	O-RING KPL./1ST.-R. / GASKET / BAQUE D'ETANCHEITE	6.362-477.0	1
8	STANGE / BAR / TIGE	5.107-062.0	1
9	SCHEIBE / WASHER / RONDELLE	5.115-227.0	1
10	HEBEL / LEVER / LEVIER	5.481-039.0	1
11	FORMSCHRAUBE / SCREW / VIS	5.305-110.0	1
12	O-RING KPL./1ST.-R. / GASKET / BAQUE D'ETANCHEITE	6.362-468.0	1
13	SCHEIBE / WASHER / RONDELLE	5.115-260.0	3
14	O-RING 12,42X 1,78 / GASKET / BAQUE D'ETANCHEITE	6.362-478.0	1
15	SCHRAUBENFEDER / HELICAL SPRING / RESSORT CYLINDRIQUE	5.332-140.0	1
16	VENTILSITZ / VALVE SEAT / SIEGE DE SOUPAPE	4.581-049.0	1
17	HUELSE / SLEEVE / DOUILLE	5.110-348.0	1
18	O-RING 7,59X 2,62 / GASKET / BAQUE D'ETANCHEITE	6.362-479.0	1
19	KNOTENSTUECK / MANIFOLD / FERRURE NODALE	5.427-079.0	1
20	O-RING 17,12X 2,62 / GASKET / BAQUE D'ETANCHEITE	6.362-496.0	1
21	LINSENSCHR. 4,2X16 / OVAL HEAD SCREW / VIS A TETE BOMBEE	6.303-025.0	1
22	SCHEIBE 4 / WASHER / RONDELLE	7.312-001.0	1
23	FORMTEIL / MOULDED PART / PREFORME	5.030-459.0	1
100	PISTOLENSET / PISTOL SET / JEU DE PISTOLET	2.883-014.0	1

"=> xxxxxx" = bis Werknummer / up to serial No. / jusqu' au No. de fabr. / "xxxxxx =>" = ab Werknummer / from serial No. / a partir du No. de fabr. /

GRUPPE: 10.2STRAHLROHR
GROUP: 10.2JET PIPE
GRUPPE: 10.2LANCÉ D'INCENDIE

D10

HDS 1195



Symbolbeschreibung siehe M16 / symbol description see M16 / désignation de système voir M16 /

GRUPPE: 10.2STRAHLROHR
GROUP: 10.2JET PIPE
GRUPPE: 10.2LANCE D'INCENDIE

E10

HDS 1195

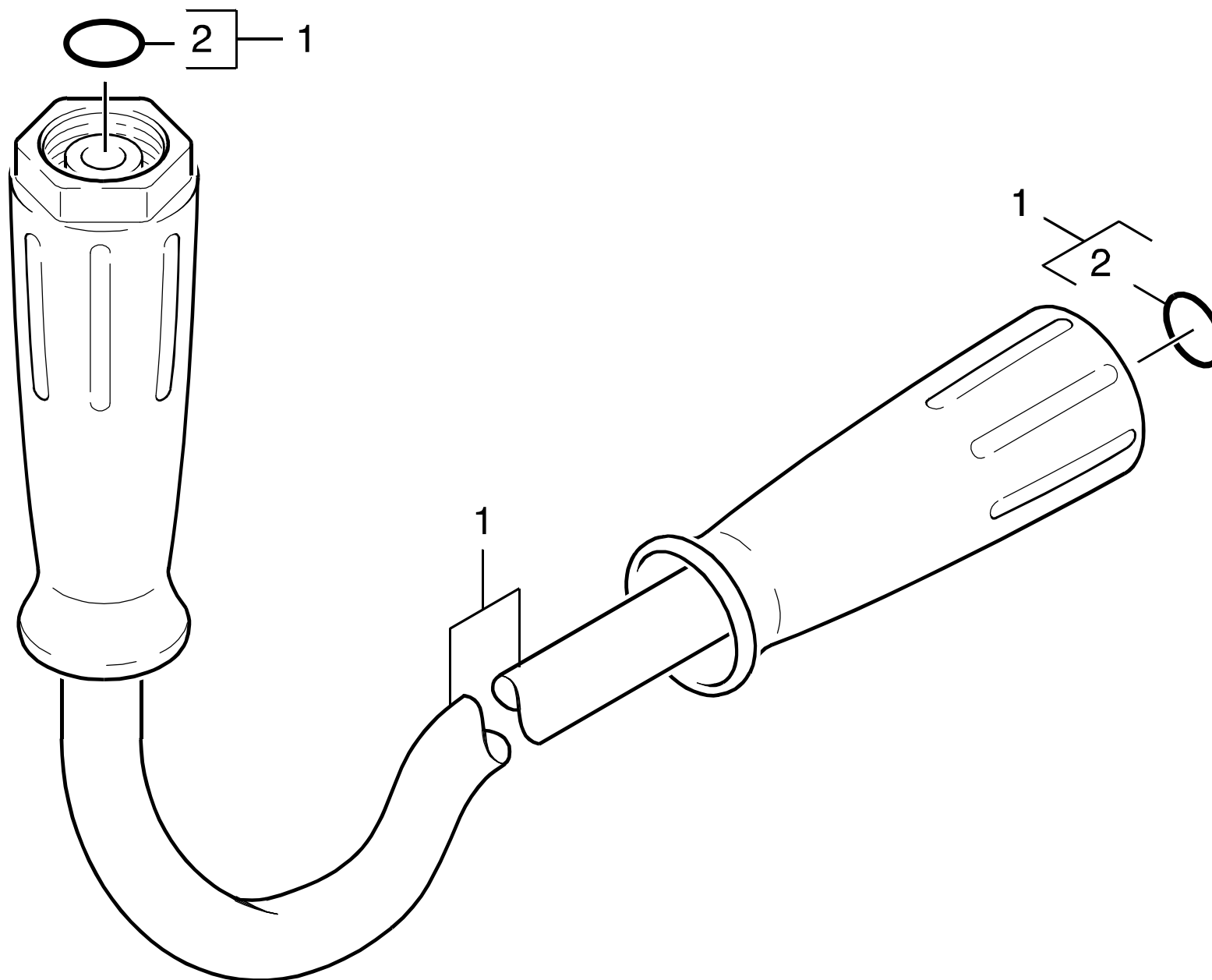
POS.	BENNENUNG	TEILE-NR.	STCK
ITM.	DESCRIPTION	PART-NO.	QTY.
POS.	DESIGNATION	NO.PIECE	NBR.
1	NUTRING KPL.1ST.R. / GROOVED RING / JOINT A LEVRES	6.362-532.0	1
2	O-RING 17,0 X 1,5 / GASKET / BAQUE D'ETANCHEITE	6.362-524.0	1
3	KUGEL 4,0 / BALL / BOULE	7.401-921.0	12
4	DICHTRING 12X1,5 / JOINT RING / BAGUE D'ETANCHEITE	6.362-529.0	1
5	LINSENSCHR. 4,2X16 / OVAL HEAD SCREW / VIS A TETE BOMBEE	6.303-025.0	4
6	GRIFF / HANDLE / POIGNEE	5.321-150.0	2
7	ERSATZTEILSET / SPARE PARTS KIT / KIT DE PIECES	2.880-296.0	1
8	STRAHLROHR / JET PIPE / LANCE D'INCENDIE	4.760-355.0	1
9	VERSCHRAUBUNGSTEIL / SCREW UNION PART / PIECE (RACCORD A VIS)	5.401-210.0	1
10	POWERDUESE 25060-1 / POWER NOZZLE / BUSE	2.883-402.0	1

"=> xxxxxx" = bis Werknummer / up to serial No. / jusqu' au No. de fabr. / "xxxxxx =>" = ab Werknummer / from serial No. / a partir du No. de fabr. /

GRUPPE: 10.3HD-SCHLAUCH
GROUP: 10.3HIGH PRESSURE HOSE
GRUPPE: 10.3TUYAU FLEXIBLE HAUTE PRE.

F10

HDS 1195



Symbolbeschreibung siehe M16 / symbol description see M16 / désignation de système voir M16 /

GRUPPE: 10.3HD-SCHLAUCH
GROUP: 10.3HIGH PRESSURE HOSE
GRUPPE: 10.3TUYAU FLEXIBLE HAUTE PRE.

G10

HDS 1195

POS.	BENNENUNG	TEILE-NR.	STCK
ITM.	DESCRIPTION	PART-NO.	QTY.
POS.	DESIGNATION	NO.PIECE	NBR.
1	HD-SCHLAUCH DN8 / HIGH PRESSURE HOSE / TUYAU FLEXIBLE HAUTE PRE.	6.390-010.0	1
2	ERSATZTEILSET / SPARE PARTS KIT / KIT DE PIECES	2.880-296.0	1

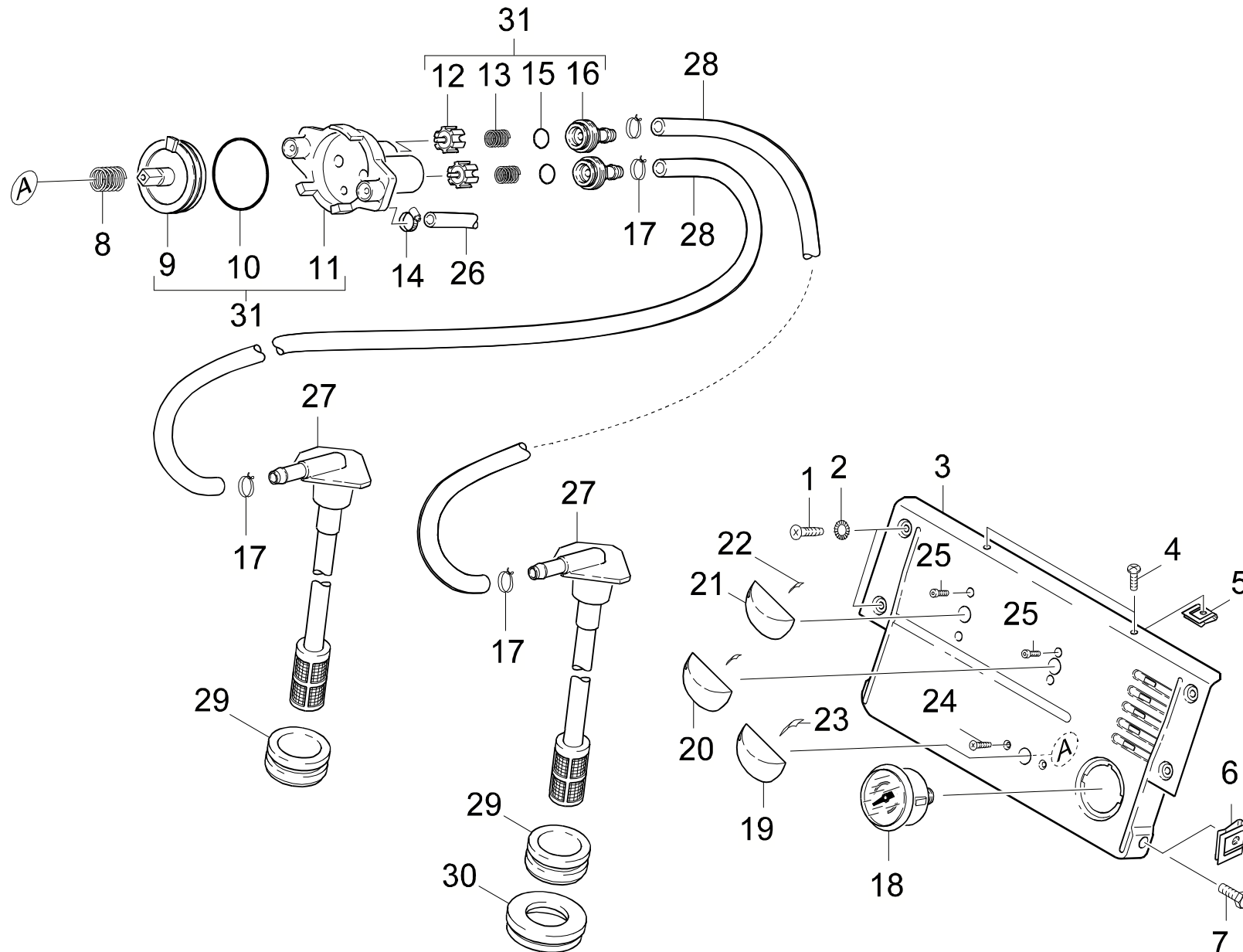
"=> xxxxxx" = bis Werknummer / up to serial No. / jusqu' au No. de fabr. / "xxxxxx =>" = ab Werknummer / from serial No. / a partir du No. de fabr. /

GRUPPE: 11.0INSTRUMENTENTAFEL
GROUP: 11.0CONTROL PANEL
GRUPPE: 11.0TABLEAU DE BORD

A11

HDS 1195

GRUPPE: 11.0INSTRUMENTENTAFEL
GROUP: 11.0CONTROL PANEL
GRUPPE: 11.0TABLEAU DE BORD



Symbolbeschreibung siehe M16 / symbol description see M16 / désignation de système voir M16 /

GRUPPE: 11.0INSTRUMENTENTAFEL
 GROUP: 11.0CONTROL PANEL
 GROUPE: 11.0TABLEAU DE BORD

C11

HDS 1195

POS. ITM. POS.	BENNENNUNG DESCRIPTION DESIGNATION	TEILE-NR. PART-NO. NO.PIECE	STCK QTY. NBR.	POS. ITM. POS.	BENNENNUNG DESCRIPTION DESIGNATION	TEILE-NR. PART-NO. NO.PIECE	STCK QTY. NBR.
1	SCHRAUBE M 5X 12 / SCREW / VIS	7.303-038.0	4	30	STOPFEN / PLUG / BOUCHON	5.132-094.0	1
2	ZAHNSCHEIBE A 5,3 / LOCK WASHER / ROUE PLATE	7.312-172.0	2	31	VENTIL / VALVE / SOUPAPE	4.580-075.0	1
3	INSTRUMENTENTAFEL / CONTROL PANEL / TABLEAU DE BORD	5.841-317.0	1				
4	BL.SCHR. ST4,8X19 / SHEET METAL SCREW / VIS A TOLE	7.303-078.0	2				
5	BLECHMUTTER / NUT / ECROU	6.310-034.0	2				
6	STECKMUTTER M6 / NUT / ECROU	6.310-082.0	2				
7	6KT-SCHR. M 6X 12 / HEXAGONAL HEAD SCREW / VIS HEXAGONAL	7.304-382.0	2				
8	SCHRAUBENFEDER / HELICAL SPRING / RESSORT CYLINDRIQUE	5.332-028.0	1				
9	VENTILSITZ / VALVE SEAT / SIEGE DE SOUPAPE	5.581-035.0	1				
10	O-RING 42,0 X 2,5 / GASKET / BAQUE D'ETANCHEITE	6.362-382.0	1				
11	VENTILGEHAEUSE / VALVE HOUSING / CORPS DE SOUPAPE	5.587-046.0	1				
12	VENTILBOLZEN / VALVE PIN / BOULON DE SOUPAPE	5.584-028.0	2				
13	SCHRAUBENFEDER / HELICAL SPRING / RESSORT CYLINDRIQUE	5.332-076.0	2				
14	SCHLAUCHSCHELLE / HOSE BAND CLIP / COLLIER DE SERRAGE	6.388-515.0	1				
15	O-RING 14,0 X 1,78 / GASKET / BAQUE D'ETANCHEITE	6.362-395.0	2				
16	VENTILSTUTZEN / VALVE SOCKET / RACCORD DE SOUPAPE	5.586-014.0	2				
17	SCHLAUCHSCHELLE / HOSE BAND CLIP / COLLIER DE SERRAGE	6.388-559.0	4				
18	MANOMETER 0-315 BAR / PRESSURE GAUGE / MANOMETRE	6.421-170.0	1				
19	GRIFF / HANDLE / POIGNEE	5.321-379.0	1				
20	GRIFF / HANDLE / POIGNEE	5.321-378.0	1				
21	GRIFF / HANDLE / POIGNEE	5.321-377.0	1				
22	KLEMMFEDER / SPRING / RESSORT DE FRICTION	6.313-014.0	2				
23	BLATTFEDER / PLATE SPRING / RESSORT A LAMES	5.337-021.0	1				
24	SENKSCHR. M 4X 12 / FLAT HEADED SCREW / VIS A TETE CONIQUE	7.305-255.0	2				
25	SCHRAUBE M4X6 / SCREW / VIS	7.306-236.0	4				
26	SCHLAUCH DN 7 / HOSE / TUYAU FLEXIBLE	6.388-194.0	1				
	ALS METERWARE BESTELLEN/TO ORDER AS CUT GOODS/COMMANDE COMME MARCHANDISE AU METRE						
27	FILTER / FILTER / FILTRE	6.414-028.0	2				
28	SCHLAUCH DN 7 / HOSE / TUYAU FLEXIBLE	6.388-225.0	1				
	ALS METERWARE BESTELLEN/TO ORDER AS CUT GOODS/COMMANDE COMME MARCHANDISE AU METRE						
29	PROFILDICHTUNG / SEAL / ETOUPE PROFILE	5.365-147.0	2				

"=> xxxxxx" = bis Werknummer / up to serial No. / jusqu' au No. de fabr. / "xxxxxx =>" = ab Werknummer / from serial No. / a partir du No. de fabr. /

Bestellhinweis

Bei Ihrer Bestellung sind unbedingt anzugeben :

- | | | | | |
|--|--|---|------------------------------------|------------------------------------|
| 1. | 2. | 3. | 4. | 5. |
| Gerätetyp
Machine model
Type d'appareils | Herstell-Nr.
Serial-No.
No. de série | Benennung
Description
Désignation | Teile-Nr.
Part No.
Référence | Stückzahl
Piece No.
Quantité |



**siehe Typenschild
see name-plate
voir plaque signalétique**



**siehe Ersatzteilliste
see spare parts list
voir liste des pièces de rechange**

- Die Ersatzteile, welche als Meterware geliefert werden, sind auf Einbaulänge selbst zu kürzen. Ebenso sind die Stückzahlen in den jeweiligen Gruppen als Mindestbestellmengen = 1m angegeben und können je nach Bedarf auf weitere volle Meterzahlen erhöht und bestellt werden.
- Spare Parts which are delivered as cut goods have to be shortened to installation length. The quotation of quantity in each group refers to the minimum order quantity = 1m and may be ordered and raised to further full metre-values according to demand
- Les pièces de rechange qui sont livrées comme marchandise au mètre sont à raccourcir selon la longueur d'installation. Les indications de quantité dans chaque group se réfèrent à des valeurs de mètre de plus.
- Diese Ersatzteilliste erscheint in gedruckter Form sowie als Mikrofiche. Bei Querverweisen bezieht sich die Angabe "Seitenzahl" auf die gedruckte Ersatzteilliste und die Angabe "Bildtafel" auf die Mikrofilmausgabe.
- This spare parts list is published both in printed form and as a microfiche. In the cross-references, "page number" refers to the printed spare parts list and "display table" to the microfilm edition.
- Cette liste de pièces de rechange est aussi bien imprimée que publiée sous forme de microfiche. Les indications transversales renvoient au "numéro de page" sur la liste imprimée des pièces de rechange et à la "planche" sur la microfiche.

Bitte beachten Sie, daß der Teileumfang dieser Ersatzteilliste nicht unbedingt dem Lieferumfang Ihres Geräte entspricht.

For your information: It could be that certain parts quoted in this spare parts list were not included with the machine delivery.

Pour votre information: il se peut que certaines pièces détachées mentionnées sur la liste ne vous aient pas été livrées avec l'appareil.

Die in dieser Ersatzteilliste nicht aufgeführten Einzelteile, bestellen Sie bitte direkt beim Vertragskundendienst des jeweiligen Herstellers.

Please order the individual parts not included in this assembly directly with the contract aftersales service of the manufacturer in question.

Veillez s'il vous plaît, commander les pièces détachées qui ne sont indiquées dans notre liste des pièces détachées, directement auprès du service après-vente des fabricants en question.

Bei Bestellung von lackierten Teilen, welche in der Ersatzteilliste nicht in verschiedenen Farben ausgewiesen sind, ist zusätzlich die Farbnummer oder Farbe mit anzugeben. Diese finden Sie auf dem Typenschild oder Farbschild Ihres Gerätes.

Upon ordering of varnished parts which are not mentioned in the spare parts list as parts with different colors, kindly additionally mention the number of the color. It can be seen on the type plate of the color plate of your machine.

Commandant des parts vernissés qui ne sont pas mentionnés comme parts avec une couleur différente dans la liste des pièces détachées, veuillez mentionner de plus le numéro de la couleur. Il se trouve sur la plaque signalétique ou la plaque de couleur de votre machine.

Auflistungen von Einzelteilen bei Ersatzteil - u. Pumpensets sind in der Reihe "16" einzusehen, bzw. direkt unter dem entsprechenden Set aufgelistet.

Listings of single parts upon spare parts kits and pump kits can be seen in row "16" or directly listed below the corresponding kit.
Des établissements des pièces détachées en ce qui concerne les kits des pièces de rechange et les kits de pompes, peuvent être vus à la ligne "16" ou ils sont répertoriés directement au-dessous du jeu correspondant.

Technische Änderungen im Rahmen der Weiterentwicklung sowie das Recht der ausschließlichen Auswertung unseres geistigen Eigentums behalten wir uns vor. Vervielfältigung und Nachdruck nur mit Genehmigung und Urheberhinweis möglich.

We reserve the right to make technical changes in the course of development work and the right to make exclusive use of our intellectual property. This spare parts list may be duplicated or reprinted only with our approval and with acknowledgement of our copyright.

Nous nous réservons le droit de toutes modifications techniques dans le cadre du perfectionnement des mises au point ainsi que le droit de la mise en valeur exclusive de notre propriété intellectuelle. Polycopie et reproduction exclusivement après accord et avec mention de l'auteur.

GRUPPE: 1.0 EINZELTEILE	A1-G1	GRUPPE: 9.0 SICHERHEITSBLOCK	A9-C9
GROUP: 1.0 PIECE PARTS		GROUP: 9.0 SAFETY SYSTEM	
GRUPPE: 1.0 PIECES CONSTITUANTES		GRUPPE: 9.0 BLOC DE SECURITE	
GRUPPE: 2.0 PUMPENSATZ	A2-G2	GRUPPE: 10.0ZUBEHOER	A10-G10
GROUP: 2.0 PUMP SET		GROUP: 10.0ACCESSORIES	
GRUPPE: 2.0 JEU (ENSEMBLE) DE POMPE		GRUPPE: 10.0ACCESSOIRES	
GRUPPE: 3.0 MOTOR	A3-C3	GRUPPE: 11.0INSTRUMENTENTAFEL	A11-C11
GROUP: 3.0 MOTOR		GROUP: 11.0CONTROL PANEL	
GRUPPE: 3.0 MOTEUR		GRUPPE: 11.0TABLEAU DE BORD	
GRUPPE: 4.0 GEBLAESE	A4-C4		
GROUP: 4.0 BLOWER			
GRUPPE: 4.0 VENTILATEUR			
GRUPPE: 5.0 BRENNSTOFFPUMPE	A5-E5		
GROUP: 5.0 FUEL PUMP			
GRUPPE: 5.0 POMPE DE COMBUSTIBLE			
GRUPPE: 6.0 E-GERAETESCHRANK	A6-E6		
GROUP: 6.0 ELECTRIC CONTROL BOX			
GRUPPE: 6.0 COFFRET ELECTRIQUE			
GRUPPE: 7.0 DURCHLAUFERHITZER	A7-G7		
GROUP: 7.0 FLOW HEATER			
GRUPPE: 7.0 CHAUFFE-EAU RAPIDE			
GRUPPE: 8.0 SCHWIMMERKASTEN	A8-E8		
GROUP: 8.0 FLOAT CHEST			
GRUPPE: 8.0 BOITE DU FLOTTEUR			



BEISPIEL: VERSION 1
EXAMPLE: VERSION 1
EXEMPLE: VERSION 1

3.0

BEISPIEL: SIEHE IN GRUPPE 3
EXAMPLE: SEE IN GROUP 3
EXEMPLE: VOIR EN GROUPE 3



WICHTIGER HINWEIS
IMPORTANT REMARK
REMARQUAGE IMPORTANT

BESTELLHINWEIS SIEHE M15
EXAMPLE ORDER SEE M15
EXEMPLE DE COMMANDE VOIR M15

VARIANTENÜBERSICHT SIEHE L16
VARIANTS SURVEY SEE L16
VUE D'ENSEMBLE DE VARIANTS VOIR L16