

Spare parts list
(5.970-508.0) Spare parts list HDS 5.0/30 S-4 Eh

DE HINWEISE

Weitere Sprachen:

Diese Ersatzteilliste ist in weiteren Sprachen erhältlich. Sie erhalten diese unter www.kaercher.com im Bereich Service. Die Schreibweise der Teilenummer, z.B. 75456380, entspricht der Teilenummer 7.545-638.0.

Mengenangaben:

Die Mengenangaben in der Ersatzteilliste entsprechen den in der Baugruppe verbauten Stückzahlen der Bauteile.

Meterware:

Ersatzteile welche als Meterware geliefert werden sind auf Einbaulänge selbst zu kürzen. Die Stückzahlen sind als Mindestbestellmenge =1m angegeben und müssen je nach Bedarf auf weitere volle Meterzahlen erhöht werden.

Versionen/ Werknummern:

Sind Versionen oder Werknummern in der Ersatzteilliste angegeben, ist anhand dieser vor Bestellung zu prüfen, welches Bauteil für ihr Gerät verwendet werden muss.

Lackierte Teile:

Bei Bestellungen von lackierten Teilen welche in der Ersatzteilliste nicht in verschiedenen Farben ausgewiesen sind, ist zusätzlich die Farbnummer oder Farbe mit anzugeben.

Technische Änderungen:

Technische Änderungen sowie das Recht der ausschließlichen Auswertung unseres geistigen Eigentums behalten wir uns vor.

EN INSTRUCTIONS

Other languages:

This list of spare parts is also available in other languages. You can get this list from www.kaercher.com in the Service division. The designation of the part number e.g. 75456380 is equal to 7.545-638.0.

Quantity details:

The quantity details in the spare parts list correspond to the number of pieces of the component installed in the assembly group.

Piece goods:

Spare parts that are sold as piece goods are to be cut to the desired length. The quantities have been indicated as minimum order quantity =1m and must be rounded off to the full meter figure depending on your requirements.

Version/ Plant numbers:

If version or plant numbers are mentioned in the spare parts list, then use the same to check before ordering which spare part needs to be used for your appliance.

Painted parts:

While ordering painted parts that are not mentioned in the spare parts list in their colour variations, please mention the colour number or the colour you require.

Technical changes:

We reserve the right to make technical changes as well as the right to exclusive use of our intellectual property.

FR REMARQUES

Autres langues:

Cette liste de pièces de rechange est disponible en autres langues. Cela est disponible sous www.kaercher.com dans le menu Service. La désignation du numéro de pièce, par ex. 75456380, correspond au numéro de pièce 7.545-638.0.

Indications de quantité:

Les indications de quantité dans la liste de pièces de rechange correspondre aux nombres de pièces des composant utilisées dans la construction.

Matériel au mètre:

Les pièces de rechange qui sont livrées au mètre doivent être raccourcies à longueur souhaitée par l'acheteur même. Les nombres des pièces sont indiquées en quantité de commande minimale = 1m et doivent être augmentés selon le besoin à une chiffre de mètre complète.

Versions/ Numéros d'usine:

Lorsqu'il sont indiquées des versions ou des numéros d'usine dans la liste de pièces de rechange, vous devez vérifier que composant doit être utilisé pour votre appareil.

Pièces laquées:

Pour commander des pièces laquées, où les différentes couleurs ne sont pas indiquées dans la liste des pièces de rechange, vous devez indiquer en plus le numéro de la couleur ou seulement la couleur.

Modifications techniques:

Nous nous réservons la possibilité des modifications techniques ainsi le droit d'exploitation exclusive de notre propriété intellectuelle.

IT AVVERTENZE

Altre lingue:

Il presente elenco di parti di ricambio è disponibile sul nostro sito Web anche in altre lingue: sotto www.kaercher.com alla voce "Service".

L'indicazione del codice pezzo, ad es. 75456380, corrisponde al codice pezzo 7.545-638.0

Indicazioni di quantità:

Le indicazioni di quantità riportate dall'elenco "parti di ricambio" corrispondono al numero delle singole componenti contenute nella rispettiva unità.

Merce a metro:

Le parti di ricambio fornite come "merce a metro" devono venire in seguito accorciate alla lunghezza necessaria per il montaggio. La quantità unitaria è indicata come "quantità minima di ordinazione = 1m" e deve all'occorrenza venire moltiplicata per il numero intero di metri necessari.

Versioni / Numeri di fabbricazione:

Quando l'elenco "parti di ricambio" riporta diverse versioni o numeri di fabbricazione, confrontare la versione o il numero di fabbricazione del ricambio desiderato con quelle/i presenti nell'elenco e indicarla/o al momento dell'ordinazione.

Parti di ricambio verniciate:

Nel caso di ricambi verniciati, se l'elenco parti di ricambio non ne riporta espressamente i diversi colori, al momento dell'ordinazione è necessario indicare anche il colore o il numero del colore desiderato.

Modifiche tecniche:

Ci riserviamo il diritto di apportare modifiche tecniche così come il diritto di utilizzo esclusivo della nostra proprietà intellettuale.

ES INDICACIONES

Otros idiomas:

La lista de piezas de repuesto se puede adquirir en otros idiomas. La puede adquirir en www.kaercher.com en el área de servicios.

La notación de los números de las piezas, p.ej. 75456380 corresponde al número de pieza 7.545-638.0.

Cantidades:

Las indicaciones de cantidades de la lista de piezas de repuesto corresponden al número de piezas montadas en el componente.

Mercancía por metros:

Las piezas de repuesto que se suministran por metros se pueden cortar al largo deseado. La unidad mínima de pedido es de = 1 m y el número de metros completos se puede aumentar según necesidad.

Versiones/números de fábrica:

Si se indica la versión o número de fábrica en la lista de piezas de repuesto, se debe comprobar en ella la pieza a usar para su aparato antes de realizar el pedido.

Piezas lacadas:

Al realizar pedidos de piezas lacadas que no estén indicadas en los diferentes colores en la lista de piezas de repuesto, se debe indicar también la referencia del color o el color.

Modificaciones técnicas:

Reservados los derechos de realizar modificaciones técnicas y aprovechar nuestra propiedad intelectual.

PL WSKAZÓWKI

Pozostałe języki:

Ta lista części zamiennych jest dostępna w także w innych językach. Mogą ją Państwo pobrać ze strony www.kaercher.com w dziale Serwis.

Sposób zapisywania numeru części, np. 75456380, odpowiada numerowi części 7.545-638.0.

Dane ilości:

Dane ilości podane w liście części zamiennych odpowiadają liczbie sztuk podzespołów tworzących dany moduł.

Towar sprzedawany na metry:

Części zamienne dostarczane jako towar sprzedawany na metry po zamontowaniu należy samodzielnie skrócić do potrzebnej długości. Liczba sztuk podana jest jako minimalna ilość zamówienia = 1m i w zależności od potrzeb zwiększa się ją o kolejne pełne metry.

Wersje/ Numer zakładu:

Jeżeli w liście części zamiennych podane są wersje lub numery zakładu, przed zamówieniem na ich podstawie należy sprawdzić, który podzespół stosuje się w Państwa urządzeniu.

Części lakierowane:

W przypadku zamówień części lakierowanych, które w liście części zamiennych nie podano w wielu kolorach, należy dodatkowo zaznaczyć nr koloru lub kolor.

Zmiany techniczne:

Zastrzegamy sobie prawo do zmian technicznych oraz wyłącznego wykorzystywania naszej własności intelektualnej.

RU УКАЗАНИЯ:

Другие языки:

Данный список запасных частей также доступен на других языках. Вы найдете его на сайте www.kaercher.com в разделе Service
Маркировка номера детали, например, 75456380, соответствует номеру детали 7.545-638.0.

Указание количества:

Количественные данные в списке запасных частей соответствуют числу компонентов, входящих в состав узлов.

Товар, продаваемый на метры:

Запасные части, продающиеся на метры, необходимо обрезать до нужной длины. Число изделий указано в виде минимального объема заказа = 1м и их количество можно округлить до требуемого по мере необходимости.

Варианты исполнения/заводские номера:

Если варианты исполнения или заводские номера указаны в списке запасных частей, то перед заказом необходимо проверить, какая деталь подходит для вашего устройства.

Лакированные детали:

При заказе лакированных деталей, варианты расцветки которых не указаны в списке запасных частей, необходимо дополнительно указать номер цвета или необходимый для вас цвет.

Технические изменения:

Мы оставляем за собой право на технические изменения, а также право на исключительное использование нашей интеллектуальной собственности.

Table of contents

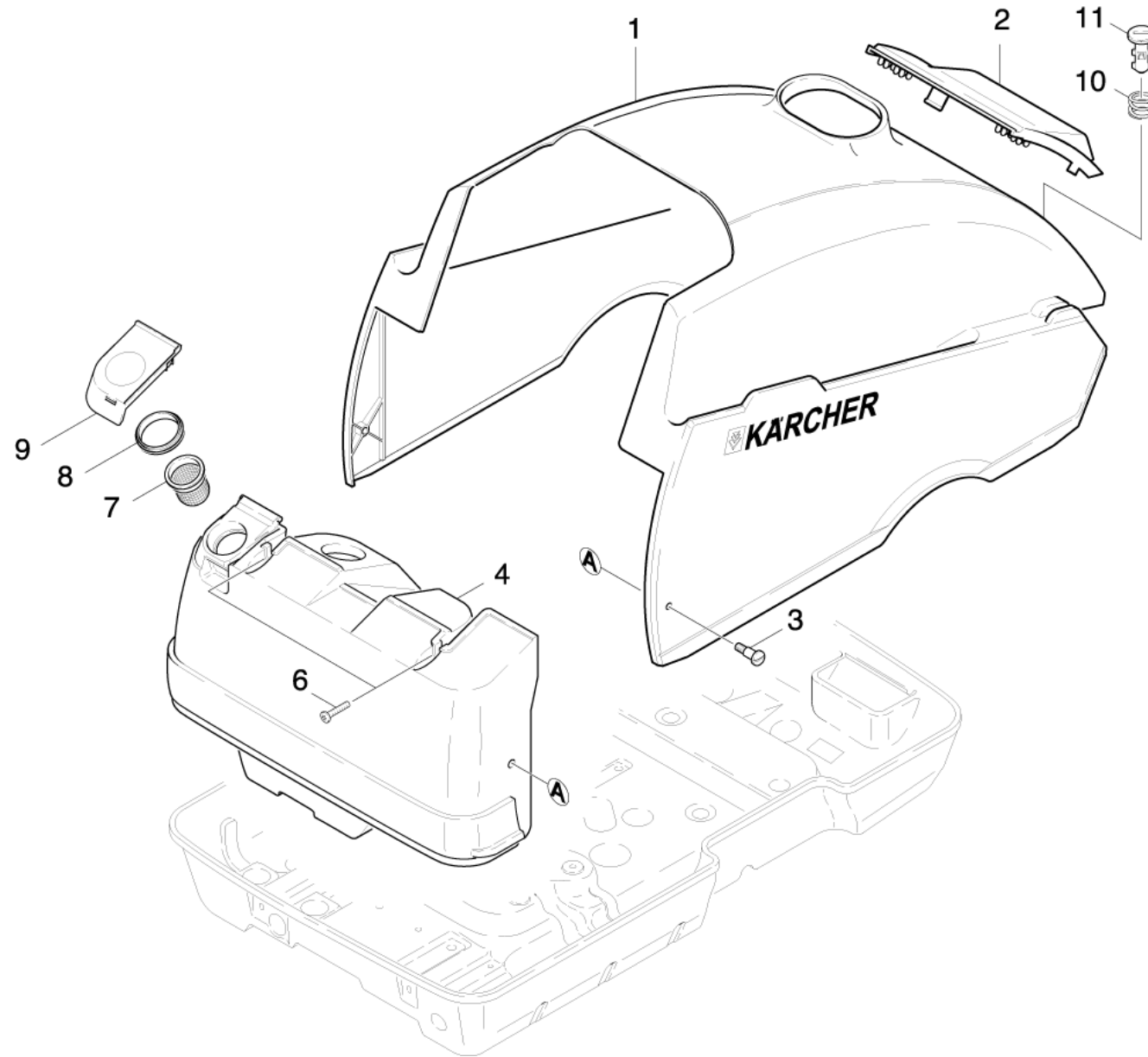
Spare parts list HDS 5.0/30 S-4 Eh (5.970-508.0)	6
10 Housing (0.101-293.0).....	7
11 Cover (0.101-294.0).....	8
12 Base frame (0.101-360.0).....	10
13 Handhold (0.101-361.0).....	12
20 Pump set (0.106-185.0).....	14
21 Piston (0.106-340.0).....	15
100 Spare part set pump HDS 1295 (2.883-914.0).....	17
22 Cylinder head (0.108-630.0).....	18
100 Spare part set pump HDS 1295 (2.883-914.0).....	22
23 Switch (0.106-451.0).....	23
30 Motor (0.111-085.0).....	25
40 Blower (0.116-001.0).....	28
50 Fuel pump (0.121-036.0).....	30
51 Fuel pump (0.121-039.0).....	31
52 Fuel pump (0.121-041.0).....	33
60 Electric control box (0.126-321.0).....	35
61 Top part (0.126-418.0).....	36
62 Bottom part (0.126-417.0).....	38
70 Flow heater (0.131-737.0).....	41
71 Burner cover (0.131-738.0).....	42
72 Heating coil (0.131-739.0).....	44
73 Burner bottom (0.131-740.0).....	46
80 Float chest (0.136-001.0).....	48
81 Float chest (0.136-059.0).....	49
82 Tank cleaning agents (0.136-060.0).....	52
90 Safety system (0.141-001.0).....	54
100 Accessories (0.146-406.0).....	56
101 Hand trigger gun (0.146-771.0).....	57
6 Spare part set O-Ring seal 5x (2.880-296.0).....	59
102 Jet pipe (0.147-737.0).....	60
4 Spare part set O-Ring seal 5x (2.880-296.0).....	62
110 Control panel (0.151-001.0).....	63

Spare parts list HDS 5.0/30 S-4 Eh (5.970-508.0)

Pos	Material #	Name	from ser.nr.	up to ser.nr.
10	0.101-293.0	Housing	0000000000	0000000000
20	0.106-185.0	Pump set	0000000000	0000000000
30	0.111-085.0	Motor	0000000000	0000000000
40	0.116-001.0	Blower	0000000000	0000000000
50	0.121-036.0	Fuel pump	0000000000	0000000000
60	0.126-321.0	Electric control box	0000000000	0000000000
70	0.131-737.0	Flow heater	0000000000	0000000000
80	0.136-001.0	Float chest	0000000000	0000000000
90	0.141-001.0	Safety system	0000000000	0000000000
100	0.146-406.0	Accessories	0000000000	0000000000
110	0.151-001.0	Control panel	0000000000	0000000000

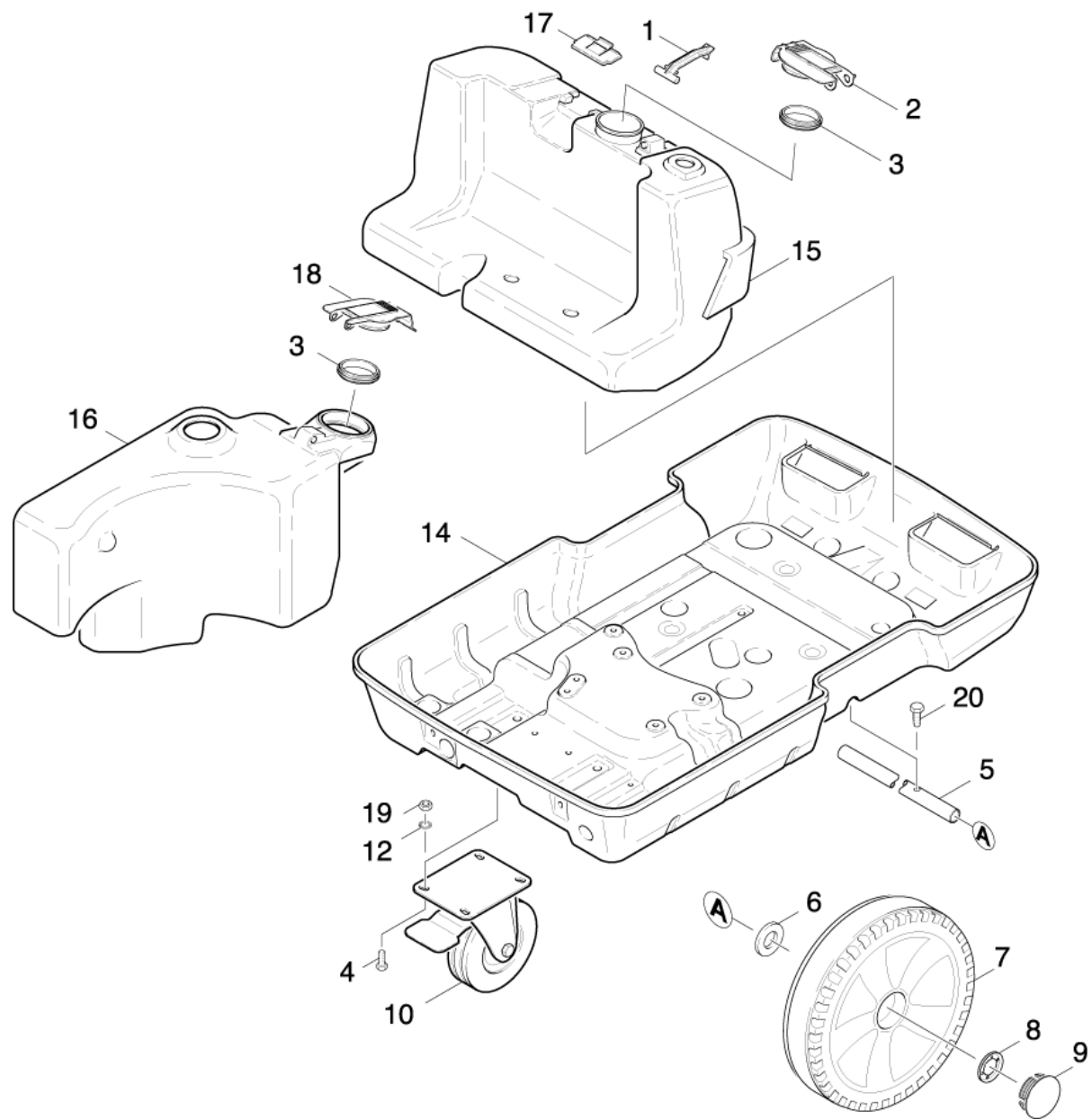
10 Housing (0.101-293.0)

Pos	Material #	Name	Qty.	Unit	from ser.nr.	up to ser.nr.
11	0.101-294.0	Cover	1.000	ST	0000000000	0000000000
12	0.101-360.0	Base frame	1.000	ST	0000000000	0000000000
13	0.101-361.0	Handhold	1.000	ST	0000000000	0000000000



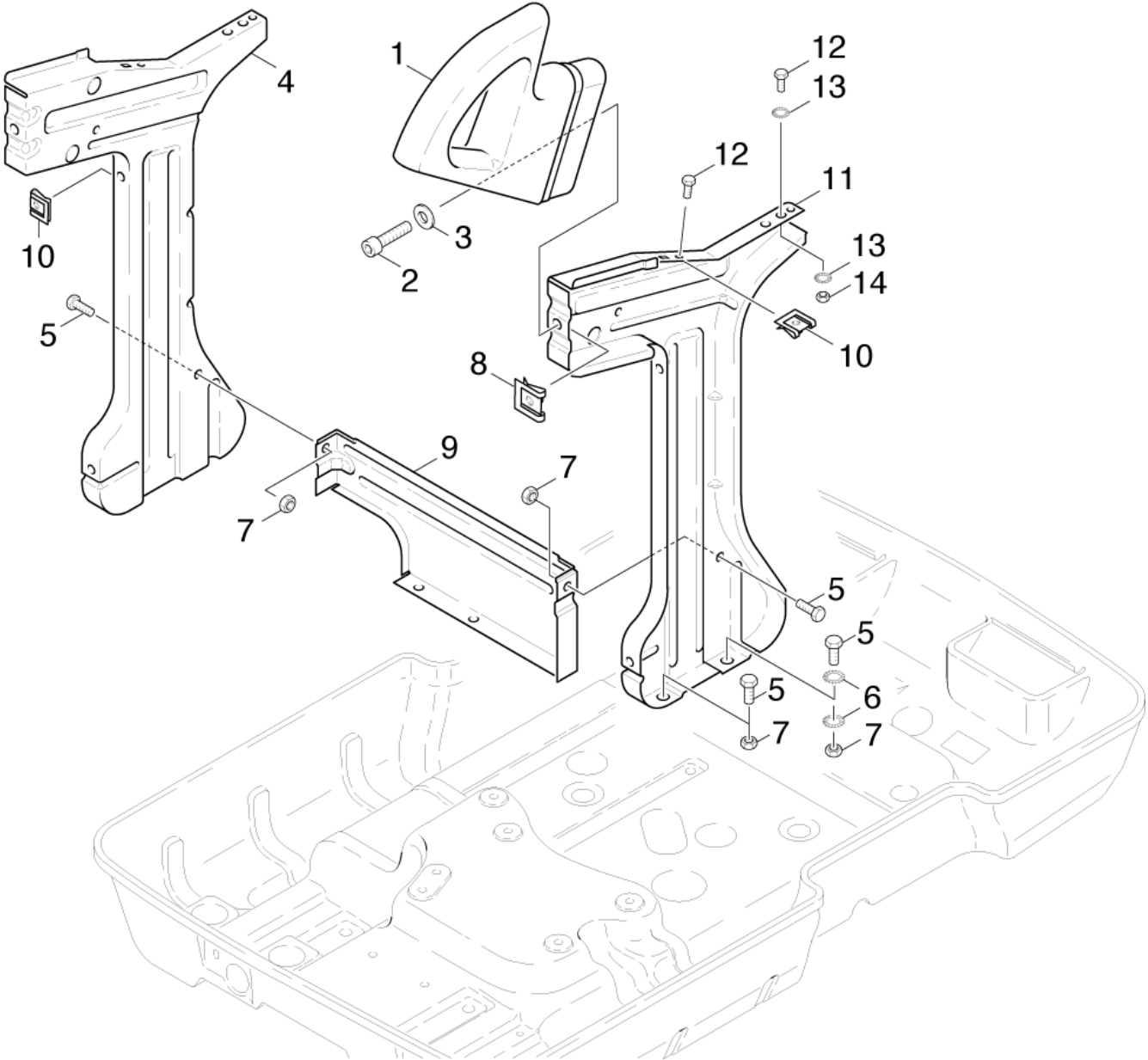
11 Cover (0.101-294.0)

ET/VT (spare/wear parts)	Pos	Material #	Name	Qty.	Unit	from ser.nr.	up to ser.nr.
X-X	1	4.066-385.0	Cover Ersatz alte HDS-M klasse mit VA-B	1.000	ST	0000000000	0000000000
X-X	2	5.030-834.0	Flap	1.000	ST	0000000000	0000000000
X-X	3	5.305-204.0	Shaped screw	2.000	ST	0000000000	0000000000
	4	5.071-048.0	Tank fuel	1.000	ST	0000000000	0000000000
	6	6.303-172.0	Oval head screw M 6X 34	2.000	ST	0000000000	0000000000
X-X	7	5.731-039.0	Filter	1.000	ST	0000000000	0000000000
X-X	8	5.363-290.0	Joint ring	1.000	ST	0000000000	0000000000
X-X	9	5.063-957.0	Cover	1.000	ST	0000000000	0000000000
X	10	5.332-236.0	Helical spring	1.000	ST	0000000000	0000000000
X	11	5.316-318.0	Bolt	1.000	ST	0000000000	0000000000



12 Base frame (0.101-360.0)

ET/VT (spare/wear parts)	Pos	Material #	Name	Qty.	Unit	from ser.nr.	up to ser.nr.
X	1	5.042-463.0	Holder	1.000	ST	0000000000	0000000000
X-X	2	5.063-448.0	Cover	1.000	ST	0000000000	0000000000
X-X	3	5.363-300.0	Joint ring	2.000	ST	0000000000	0000000000
	4	7.304-395.0	Hexagonal head screw M8x16-8.8-A2E ISO	4.000	ST	0000000000	0000000000
	5	5.105-163.0	Axle	1.000	ST	0000000000	0000000000
X-X	6	7.312-060.0	Washer 24-100HV-A3E ISO 7091	2.000	ST	0000000000	0000000000
X-X	7	4.515-092.0	Wheel complete	2.000	ST	0000000000	0000000000
X-X	8	6.343-162.0	Lock washer -25	2.000	ST	0000000000	0000000000
X-X	9	5.392-038.0	Wheel cab	2.000	ST	0000000000	0000000000
X-X	10	6.435-071.0	Castor 125	1.000	ST	0000000000	0000000000
X-X	12	7.312-166.0	Toothed lock washer A8,4-FSt-A3E DIN 67	2.000	ST	0000000000	0000000000
	14	5.050-046.0	Frame	1.000	ST	0000000000	0000000000
X-X	15	5.071-047.0	Tank chemistry	1.000	ST	0000000000	0000000000
	16	5.071-053.0	Tank chem II	1.000	ST	0000000000	0000000000
	17	5.042-735.0	Holder	1.000	ST	0000000000	0000000000
	18	5.063-467.0	Cover CHEM 2	1.000	ST	0000000000	0000000000
	19	6.303-031.0	Screw M8x16-ST-A2R DIN 7500-1	2.000	ST	0000000000	0000000000
X	20	7.311-004.0	Hexagon nut M8 -8-A3E ISO 4032	4.000	ST	0000000000	0000000000

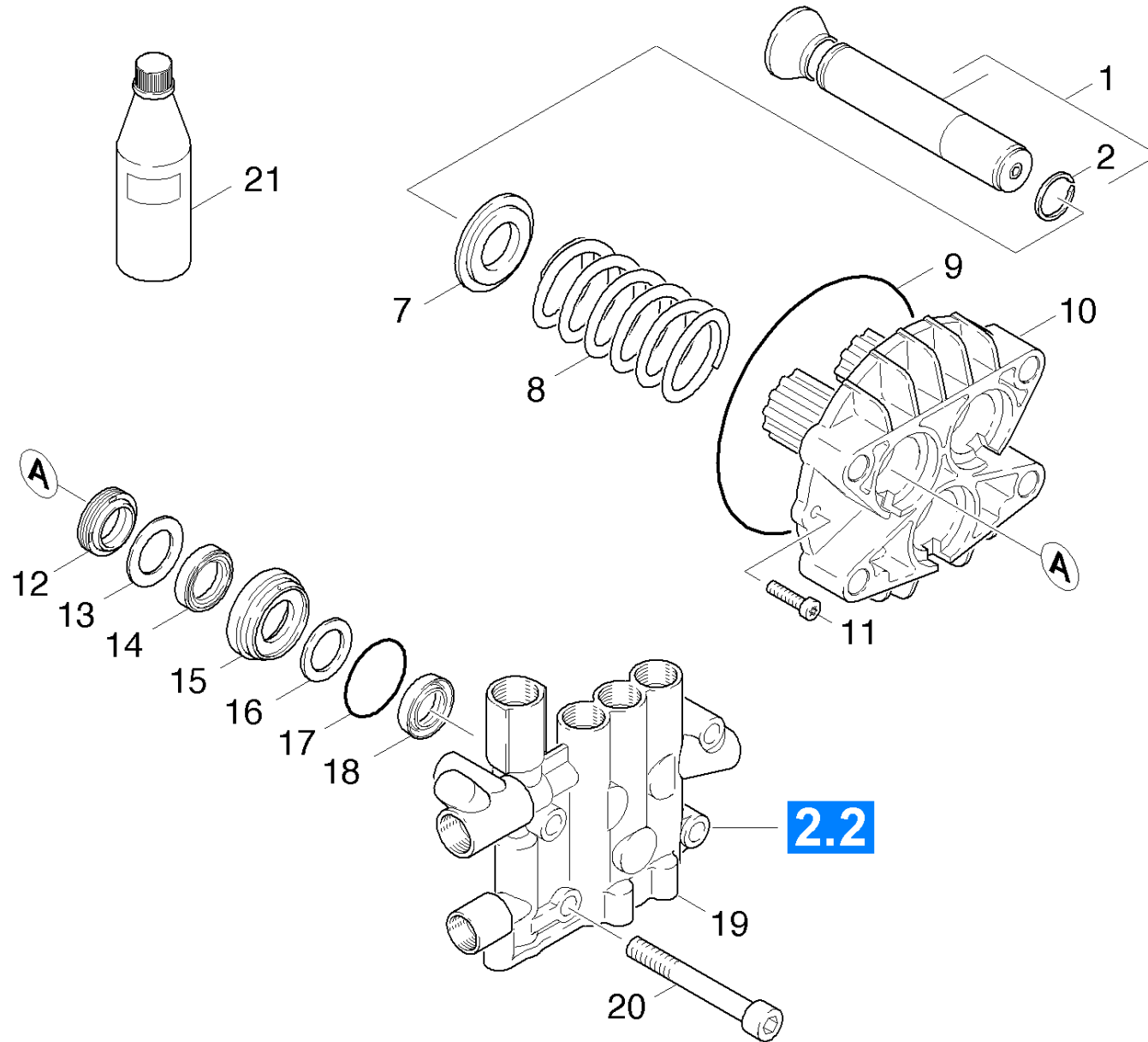


13 Handhold (0.101-361.0)

ET/VT (spare/wear parts)	Pos	Material #	Name	Qty.	Unit	from ser.nr.	up to ser.nr.
X	1	5.321-647.0	Sliding handle	2.000	ST	0000000000	0000000000
X-X	2	7.306-049.0	Cylinder head screw M 8x45-8.8-A2E ISO	2.000	ST	0000000000	0000000000
X-X	3	7.312-004.0	Washer 8 -200HV-A3E ISO 7090	2.000	ST	0000000000	0000000000
	4	5.052-033.0	Stand left	1.000	ST	0000000000	0000000000
	5	7.304-395.0	Hexagonal head screw M8x16-8.8-A2E ISO	6.000	ST	0000000000	0000000000
X-X	6	7.312-166.0	Toothed lock washer A8,4-FSt-A3E DIN 67	4.000	ST	0000000000	0000000000
X	7	7.311-004.0	Hexagon nut M8 -8-A3E ISO 4032	6.000	ST	0000000000	0000000000
X	8	6.310-083.0	Putting nut M8	2.000	ST	0000000000	0000000000
	9	5.055-120.0	Stay	1.000	ST	0000000000	0000000000
	10	6.310-082.0	Putting nut M6	4.000	ST	0000000000	0000000000
	11	5.052-035.0	Stand right	1.000	ST	0000000000	0000000000
X	12	7.304-382.0	Hexagonal head screw M 6x12-8.8-A2E ISO	4.000	ST	0000000000	0000000000
	13	7.312-167.0	Toothed lock washer A6,4-FSt-A3E DIN 67	4.000	ST	0000000000	0000000000
	14	7.311-003.0	Hexagon nut M6 -8-A2E ISO 4032	2.000	ST	0000000000	0000000000

20 Pump set (0.106-185.0)

Pos	Material #	Name	Qty.	Unit	from ser.nr.	up to ser.nr.
21	0.106-340.0	Piston	1.000	ST	0000000000	0000000000
22	0.108-630.0	Cylinder head	1.000	ST	0000000000	0000000000
23	0.106-451.0	Switch	1.000	ST	0000000000	0000000000

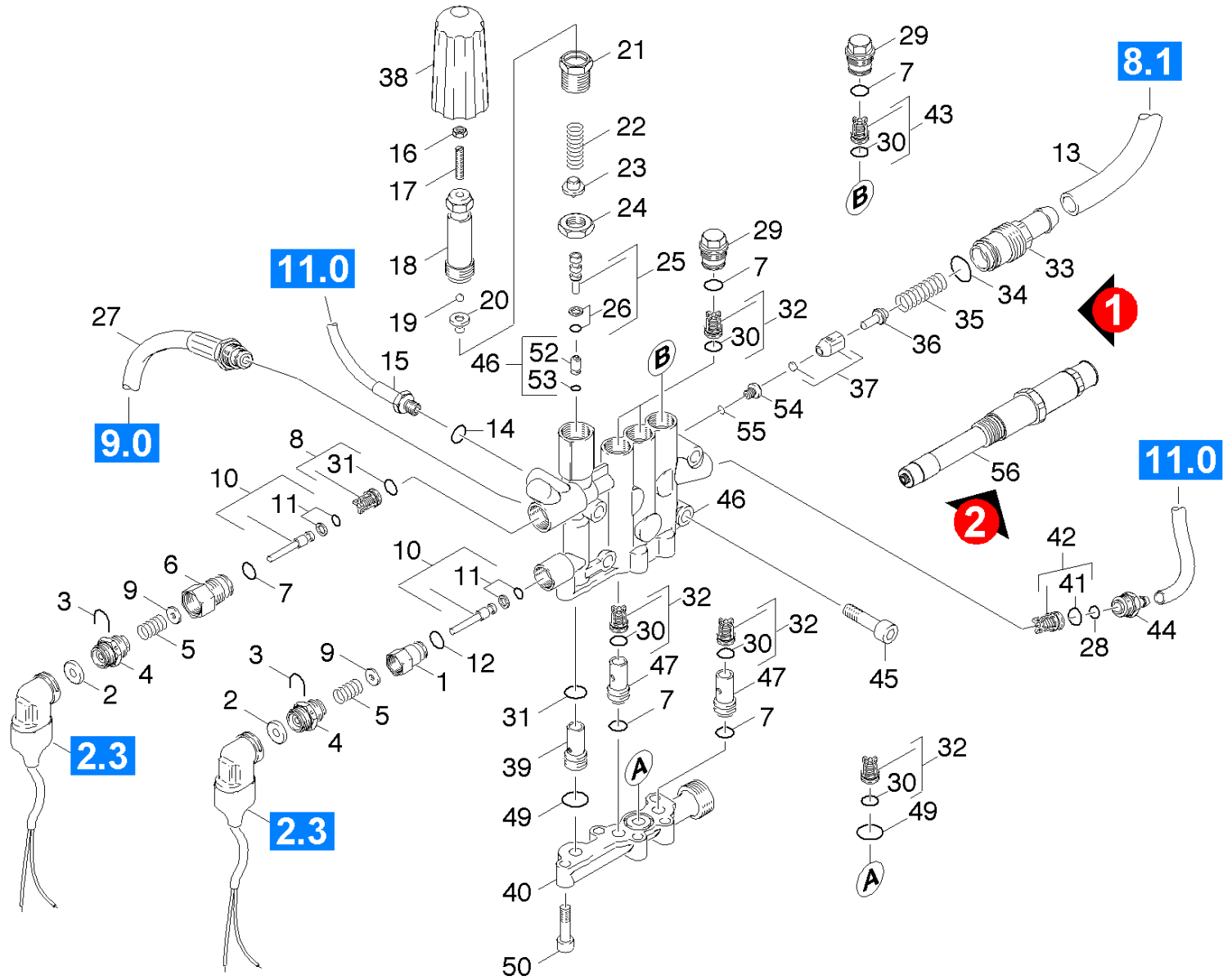


21 Piston (0.106-340.0)

ET/VT (spare/wear parts)	Pos	Material #	Name	Qty.	Unit	from ser.nr.	up to ser.nr.
X-X	1	4.553-283.0	Piston complete only for replacement	3.000	ST	0000000000	0000000000
X-X	2	6.343-142.0	Snap ring WR 22	3.000	ST		
X-X	7	5.115-522.0	Washer	3.000	ST	0000000000	0000000000
X-X	8	5.332-281.0	Helical spring	3.000	ST	0000000000	0000000000
X-X	9	6.362-796.0	O-Ring seal 107,62X 2,62	1.000	ST	0000000000	0000000000
X-X	10	5.060-397.0	Housing	1.000	ST	0000000000	0000000000
X-X	11	7.306-105.0	Screw M6x30 -8.8-R3R (In6Rd)	2.000	ST	0000000000	0000000000
X-X	12	6.365-059.0	Grooved ring 22X30X6/8	3.000	ST	0000000000	0000000000
X-X	13	5.115-520.0	Washer	3.000	ST	0000000000	0000000000
X-X	14	6.365-056.0	Compact seal 22X32X6	3.000	ST	0000000000	0000000000
X-X	15	5.112-414.0	Bush	3.000	ST	0000000000	0000000000
X-X	16	5.115-521.0	Washer	3.000	ST	0000000000	0000000000
X-X	17	6.362-092.0	O-Ring seal 36,0 X 2,0-NBR 70	3.000	ST	0000000000	0000000000
X-X	18	6.365-055.0	Grooved ring 22x30x5	3.000	ST	0000000000	0000000000
X-X	19	4.550-606.0	Cylinder head complete only for replacem	1.000	ST	0000000000	0000000000
X-X	20	7.306-155.0	Cylinder head screw M12x100 -8.8-A3E IS	4.000	ST	0000000000	0000000000
X-X	21	6.288-016.0	Gear oil 1L	1.000	ST	0000000000	0000000000
X-X	100	2.883-914.0	Spare part set pump HDS 1295	1.000	ST	0000000000	0000000000

100 Spare part set pump HDS 1295 (2.883-914.0)

ET/VT (spare/wear parts)	Pos	Material #	Name	Qty.	Unit
X-X	10	4.580-262.0	Valve complete	1.000	ST
X-X	20	2.884-512.0	Valve (3 Stueck)	2.000	ST
X-X	30	4.580-349.0	Valve complete chemistry	1.000	ST
X-X	50	4.582-019.0	Valve disc complete	1.000	ST
X-X	60	5.034-494.0	Retaining bracket	2.000	ST
X-X	70	5.115-520.0	Washer	3.000	ST
X-X	80	5.115-521.0	Washer	3.000	ST
X-X	90	5.115-796.0	Washer	2.000	ST
X	100	5.584-122.0	Valve pin	1.000	ST
X-X	110	6.362-151.0	O-Ring d. 10 x 2 NBR 70	1.000	ST
X-X	120	6.362-169.0	O-Ring seal 12,0 X 2,0	1.000	ST
X-X	130	6.362-368.0	O-Ring seal complete /1ST.-R.	2.000	ST
X-X	140	6.362-468.0	O-Ring seal complete 1ST.-R.	1.000	ST
X-X	150	6.362-481.0	O-Ring seal 14,0x2,0-NBR 80	6.000	ST
X-X	160	6.362-484.0	O-Ring seal 34,65X 1,78	3.000	ST
X-X	170	6.362-547.0	O-Ring seal 20,0x1,5-NBR 70	2.000	ST
X-X	180	6.362-796.0	O-Ring seal 107,62X 2,62	1.000	ST
X-X	190	6.363-003.0	O-Ring seal 13,0 X 2,0-NBR 90	6.000	ST
X-X	200	6.365-055.0	Grooved ring 22x30x5	3.000	ST
X-X	210	6.365-056.0	Compact seal 22X32X6	3.000	ST
X-X	220	6.365-059.0	Grooved ring 22X30X6/8	3.000	ST
	230	6.376-020.0	Label 65X55 MM	2.000	ZST



22 Cylinder head (0.108-630.0)

ET/VT (spare/wear parts)	Pos	Material #	Name	Qty.	Unit	from ser.nr.	up to ser.nr.	var. information	Footnote text
X-X	1	5.402-705.0	Joining piece	1.000	ST	0000000000	0000000000		
X-X	2	5.367-030.0	Diaphragm	2.000	ST	0000000000	0000000000		
X-X	3	5.034-494.0	Retaining bracket	2.000	ST	0000000000	0000000000		
X-X	4	5.411-148.0	Screw plug	2.000	ST	0000000000	0000000000		
X-X	5	5.332-268.0	Helical spring	2.000	ST	0000000000	0000000000		
X-X	6	5.583-161.0	Valve screw	1.000	ST	0000000000	0000000000		
X-X	7	6.362-481.0	O-Ring seal 14,0x2,0-NBR 80	6.000	ST	0000000000	0000000000		
X-X	8	4.580-262.0	Valve complete	1.000	ST	0000000000	0000000000		
X-X	9	5.115-796.0	Washer	2.000	ST	0000000000	0000000000		
X-X	10	4.553-197.0	Piston complete only for replacement	2.000	ST	0000000000	0000000000		
X-X	11	6.363-037.0	O-Ring seal complete 1ST.-R.	2.000	ST	0000000000	0000000000		
X-X	12	6.362-853.0	O-Ring seal 4,47x1,78	1.000	ST	0000000000	0000000000		
	13	6.388-167.0	Hose DN15	1.000	M	0000000000	0000000000		TO ORDER AS CUT GOOD
X-X	14	7.362-003.0	Joint ring A10x13,5 -Cu DIN 7603	1.000	ST	0000000000	0000000000		
X-X	15	6.389-635.0	High pressure hose	1.000	ST	0000000000	0000000000		
X-X	16	7.311-002.0	Hexagon nut M5 -8-A2E ISO 4032	1.000	ST	0000000000	0000000000		
X-X	17	7.307-017.0	Threaded pin M5x40 -St-45H-A2E ISO 4026	1.000	ST	0000000000	0000000000		
X-X	18	5.304-070.0	Hexagonal head screw	1.000	ST	0000000000	0000000000		
X-X	19	7.401-931.0	Sphere 5 K13 -1.4401 DIN 5401	1.000	ST	0000000000	0000000000		
X-X	20	5.582-121.0	Valve disc	1.000	ST	0000000000	0000000000		
X-X	21	5.404-082.0	Hollow screw	1.000	ST	0000000000	0000000000		
X-X	22	5.332-444.0	Helical spring	1.000	ST	0000000000	0000000000		
X-X	23	5.584-114.0	Valve pin	1.000	ST	0000000000	0000000000		
X-X	24	5.311-204.0	Hexagon nut M22x1,5	1.000	ST	0000000000	0000000000		
X-X	25	4.553-198.0	Piston complete only for replacement	1.000	ST	0000000000	0000000000		

22 Cylinder head (0.108-630.0)

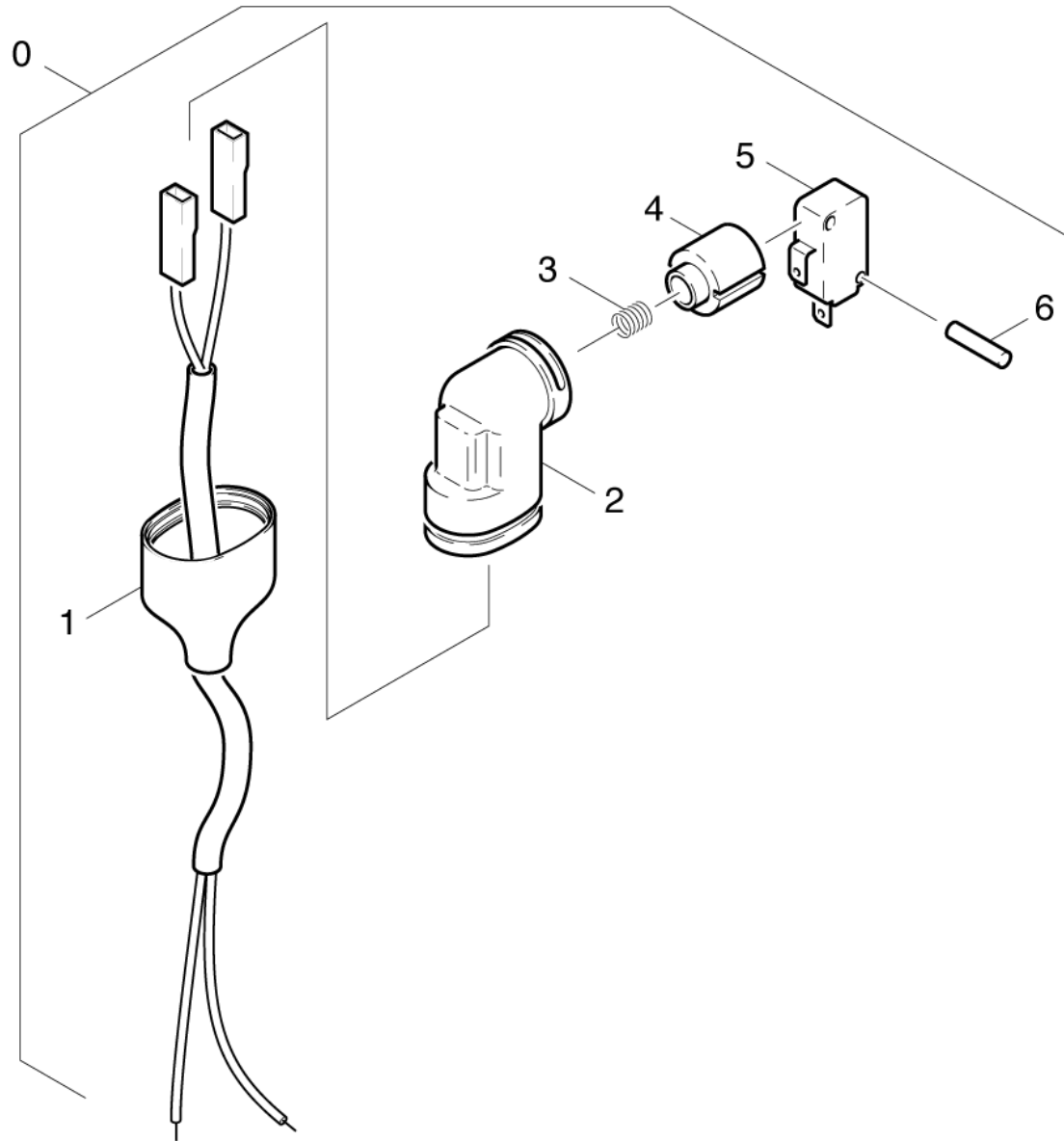
ET/VT (spare/wear parts)	Pos	Material #	Name	Qty.	Unit	from ser.nr.	up to ser.nr.	var. information	Footnote text
X-X	26	6.362-468.0	O-Ring seal complete 1ST.-R.	1.000	ST	0000000000	0000000000		
X-X	27	4.440-790.0	Hose SDS	1.000	ST	0000000000	0000000000		
X-X	28	6.362-151.0	O-Ring d. 10 x 2 NBR 70	1.000	ST	0000000000	0000000000		
X-X	29	5.583-146.0	Valve screw	3.000	ST	0000000000	0000000000		
X-X	30	6.363-003.0	O-Ring seal 13,0 X 2,0-NBR 90	6.000	ST	0000000000	0000000000		
X-X	31	6.362-381.0	O-Ring seal 13x2 - NBR 70	2.000	ST	0000000000	0000000000		
X-X	32	2.884-512.0	Valve (3 Stueck)	1.000	ST	0000000000	0000000000		
	33	5.583-168.0	Valve screw safety valve	1.000	ST	0000000000	0000000000	VERSION 1	
X-X	34	6.362-169.0	O-Ring seal 12,0 X 2,0	1.000	ST	0000000000	0000000000	VERSION 1	
X	35	5.332-473.0	Helical spring	1.000	ST	0000000000	0000000000	VERSION 1	
X	36	5.584-122.0	Valve pin	1.000	ST	0000000000	0000000000	VERSION 1	
X-X	37	4.582-019.0	Valve disc complete	1.000	ST	0000000000	0000000000	VERSION 1	
X-X	38	5.321-579.0	Handle	1.000	ST	0000000000	0000000000		
X-X	39	5.110-867.0	Sleeve	1.000	ST	0000000000	0000000000		
	40	5.587-202.0	Valve housing	1.000	ST	0000000000	0000000000		
X-X	41	6.362-077.0	O-Ring seal 10 x 2,2 NBR 70	1.000	ST	0000000000	0000000000		
X-X	42	4.580-349.0	Valve complete chemistry	1.000	ST	0000000000	0000000000		
X-X	43	4.580-589.0	Valve with slot	1.000	ST	0000000000	0000000000		
X-X	44	5.443-474.0	Hose stem	1.000	ST	0000000000	0000000000		
X-X	45	7.306-155.0	Cylinder head screw M12x100 -8.8-A3E IS	4.000	ST	0000000000	0000000000		
X-X	46	4.550-606.0	Cylinder head complete only for replacem	1.000	ST	0000000000	0000000000		
X-X	47	5.110-853.0	Sleeve	2.000	ST	0000000000	0000000000		
X-X	49	6.362-547.0	O-Ring seal 20,0x1,5-NBR 70	2.000	ST	0000000000	0000000000		
X-X	50	7.306-043.0	Cylinder head screw M8x30 -8.8-A2E ISO	5.000	ST	0000000000	0000000000		
X-X	52	5.581-239.0	Valve seat	1.000	ST	0000000000	0000000000		

22 Cylinder head (0.108-630.0)

ET/VT (spare/wear parts)	Pos	Material #	Name	Qty.	Unit	from ser.nr.	up to ser.nr.	var. information	Footnote text
X-X	53	6.362-386.0	O-Ring seal 5,0 x 1,5-NBR 80	1.000	ST	0000000000	0000000000		
X-X	54	5.581-231.0	Valve seat	1.000	ST	0000000000	0000000000	VERSION 1	
X-X	55	6.362-703.0	O-Ring seal 6,0x1,5-NBR 70	1.000	ST	0000000000	0000000000	VERSION 1	
	56	4.580-727.0	Safety valve kpl. Ersatz	1.000	ST			VERSION 2	
X-X	100	2.883-914.0	Spare part set pump HDS 1295	1.000	ST	0000000000	0000000000		

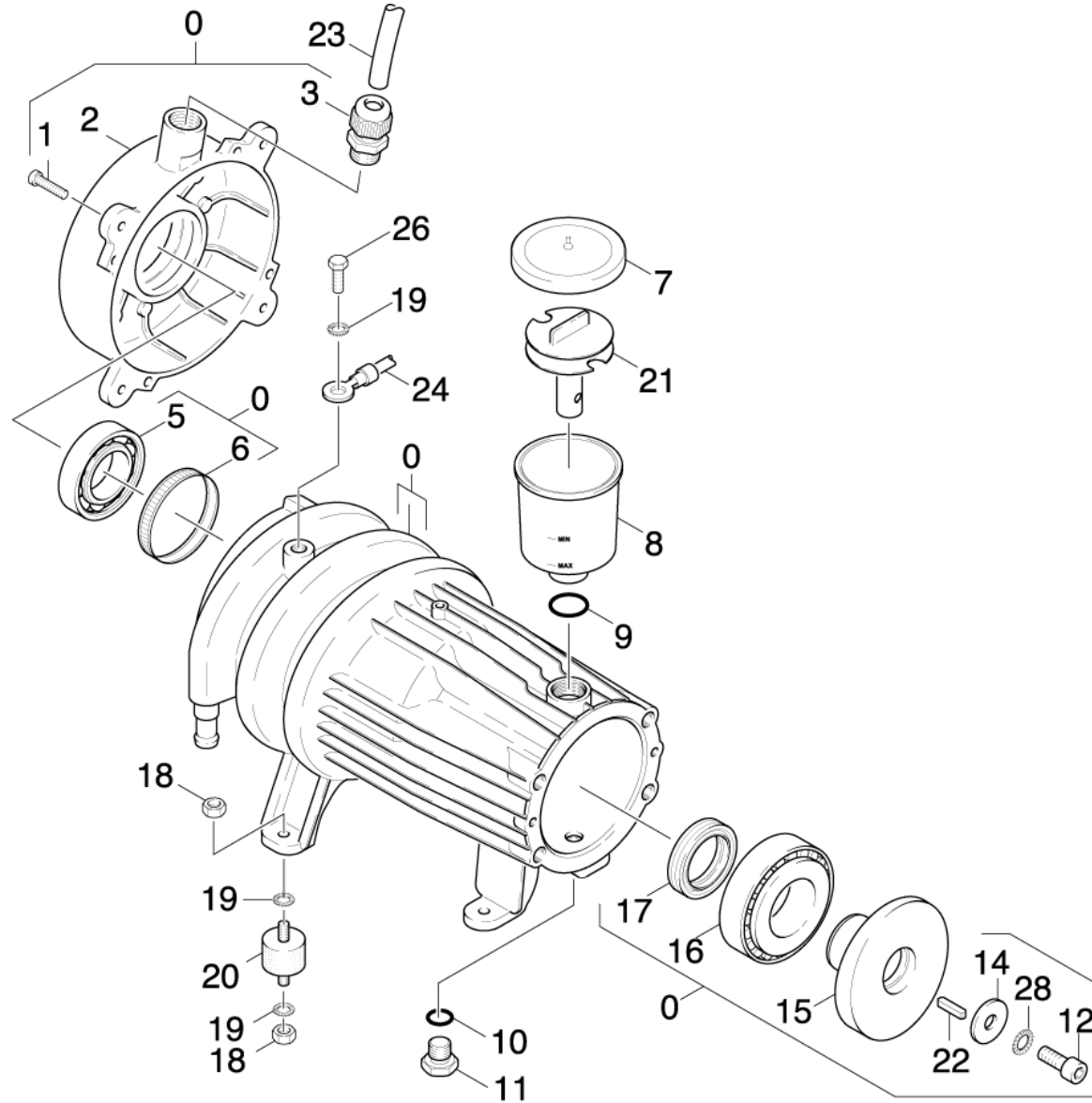
100 Spare part set pump HDS 1295 (2.883-914.0)

ET/VT (spare/wear parts)	Pos	Material #	Name	Qty.	Unit
X-X	10	4.580-262.0	Valve complete	1.000	ST
X-X	20	2.884-512.0	Valve (3 Stueck)	2.000	ST
X-X	30	4.580-349.0	Valve complete chemistry	1.000	ST
X-X	50	4.582-019.0	Valve disc complete	1.000	ST
X-X	60	5.034-494.0	Retaining bracket	2.000	ST
X-X	70	5.115-520.0	Washer	3.000	ST
X-X	80	5.115-521.0	Washer	3.000	ST
X-X	90	5.115-796.0	Washer	2.000	ST
X	100	5.584-122.0	Valve pin	1.000	ST
X-X	110	6.362-151.0	O-Ring d. 10 x 2 NBR 70	1.000	ST
X-X	120	6.362-169.0	O-Ring seal 12,0 X 2,0	1.000	ST
X-X	130	6.362-368.0	O-Ring seal complete /1ST.-R.	2.000	ST
X-X	140	6.362-468.0	O-Ring seal complete 1ST.-R.	1.000	ST
X-X	150	6.362-481.0	O-Ring seal 14,0x2,0-NBR 80	6.000	ST
X-X	160	6.362-484.0	O-Ring seal 34,65X 1,78	3.000	ST
X-X	170	6.362-547.0	O-Ring seal 20,0x1,5-NBR 70	2.000	ST
X-X	180	6.362-796.0	O-Ring seal 107,62X 2,62	1.000	ST
X-X	190	6.363-003.0	O-Ring seal 13,0 X 2,0-NBR 90	6.000	ST
X-X	200	6.365-055.0	Grooved ring 22x30x5	3.000	ST
X-X	210	6.365-056.0	Compact seal 22X32X6	3.000	ST
X-X	220	6.365-059.0	Grooved ring 22X30X6/8	3.000	ST
	230	6.376-020.0	Label 65X55 MM	2.000	ZST



23 Switch (0.106-451.0)

ET/VT (spare/wear parts)	Pos	Material #	Name	Qty.	Unit	from ser.nr.	up to ser.nr.
X-X	0	4.744-241.0	Switch kpl. -nur fuer Ersatz-	2.000	ST	0000000000	0000000000
	1	6.649-238.0	Control cable	1.000	ST	0000000000	0000000000
X-X	2	5.042-860.0	Holder	1.000	ST	0000000000	0000000000
	3	5.332-322.0	Spring	1.000	ST	0000000000	0000000000
	4	5.053-051.0	Bracket	1.000	ST	0000000000	0000000000
X-X	5	6.631-807.0	Micro switch	1.000	ST	0000000000	0000000000
X-X	6	7.314-664.0	Straight grooved pin 3,0x20-KU ISO 8740	1.000	ST	0000000000	0000000000

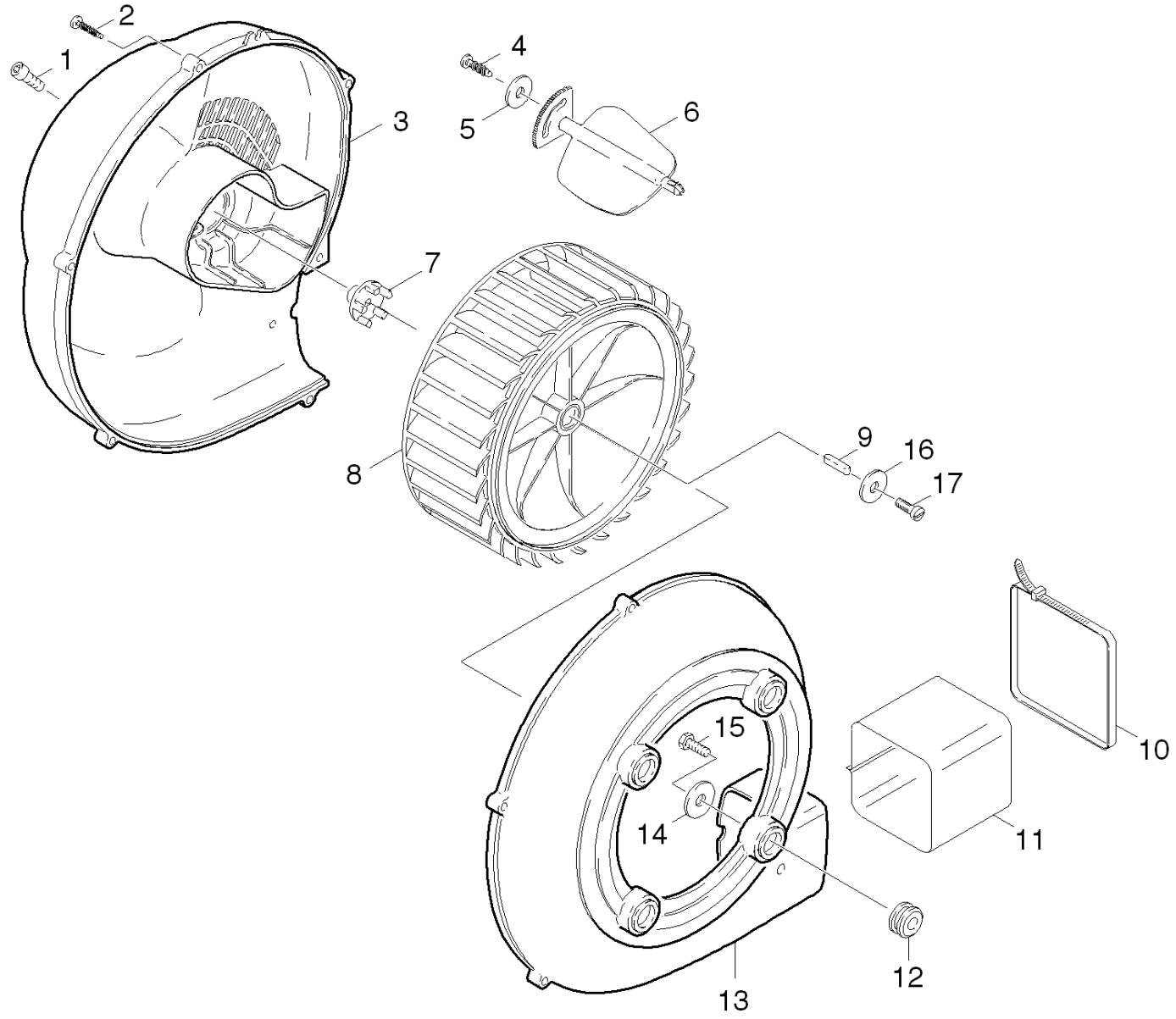


30 Motor (0.111-085.0)

ET/VT (spare/wear parts)	Pos	Material #	Name	Qty.	Unit	from ser.nr.	up to ser.nr.	Footnote text
	0	4.623-778.0	Motor complete	1.000	ST	0000000000	0000000000	
Position text: 1.028-341.0								
	0	4.623-885.0	Motor complete only for replacement	1.000	ST			
Position text: 1.028-342.0								
	1	7.303-048.0	Screw M6x20 -St-R3R (In6Rd)	4.000	ST	0000000000	0000000000	
	2	5.063-452.0	Cover	1.000	ST	0000000000	0000000000	
	3	6.641-356.0	Cable gland PG16	1.000	ST	0000000000	0000000000	
X-X	5	6.401-253.0	Ball bearing 6305-2Z	1.000	ST	0000000000	0000000000	
X-X	6	6.343-010.0	Tolerance ring 62x10	1.000	ST	0000000000	0000000000	
X-X	7	5.063-189.0	Cover	1.000	ST	0000000000	0000000000	
X-X	8	5.070-048.0	Box	1.000	ST	0000000000	0000000000	
X-X	9	6.362-168.0	O-Ring seal 22,3 X 2,4-NBR 70	1.000	ST	0000000000	0000000000	
	10	6.363-273.0	O-Ring seal 11,0 x 2,0	1.000	ST	0000000000	0000000000	
	11	5.411-100.0	Screw plug	1.000	ST	0000000000	0000000000	
X	12	7.306-041.0	Cylinder head screw M8x20 -8.8-A2E ISO	1.000	ST	0000000000	0000000000	
	14	5.115-565.0	Washer	1.000	ST	0000000000	0000000000	
	15	5.120-235.0	Wobble plate	1.000	ST	0000000000	0000000000	
X-X	16	6.401-225.0	Taper roller bearing 41	1.000	ST	0000000000	0000000000	
X-X	17	7.367-009.0	Radial shaft seal ring A35x52x7-NBR DIN	1.000	ST	0000000000	0000000000	
X	18	7.311-004.0	Hexagon nut M8 -8-A3E ISO 4032	8.000	ST	0000000000	0000000000	
X-X	19	7.312-166.0	Toothed lock washer A8,4-FSt-A3E DIN 67	9.000	ST	0000000000	0000000000	
X-X	20	6.339-060.0	Rubber buffer M8	4.000	ST	0000000000	0000000000	
	21	5.030-389.0	Moulded part	1.000	ST	0000000000	0000000000	
X	22	7.318-035.0	Parallel key 8x7x25 -C45R DIN 6885-1	1.000	ST	0000000000	0000000000	
	23	6.642-011.0	Insulating hose 10	2.000	M	0000000000	0000000000	TO ORDER AS CUT GOODS

30 Motor (0.111-085.0)

ET/VT (spare/wear parts)	Pos	Material #	Name	Qty.	Unit	from ser.nr.	up to ser.nr.	Footnote text
	24	4.820-430.0	Cable green/yellow 1,5mm ² x450mm	1.000	ST	0000000000	0000000000	
	26	6.303-031.0	Screw M8x16-ST-A2R DIN 7500-1	1.000	ST	0000000000	0000000000	
	28	7.312-159.0	Toothed lock washer A8,4-FST-PH DIN 679	1.000	ST	0000000000	0000000000	

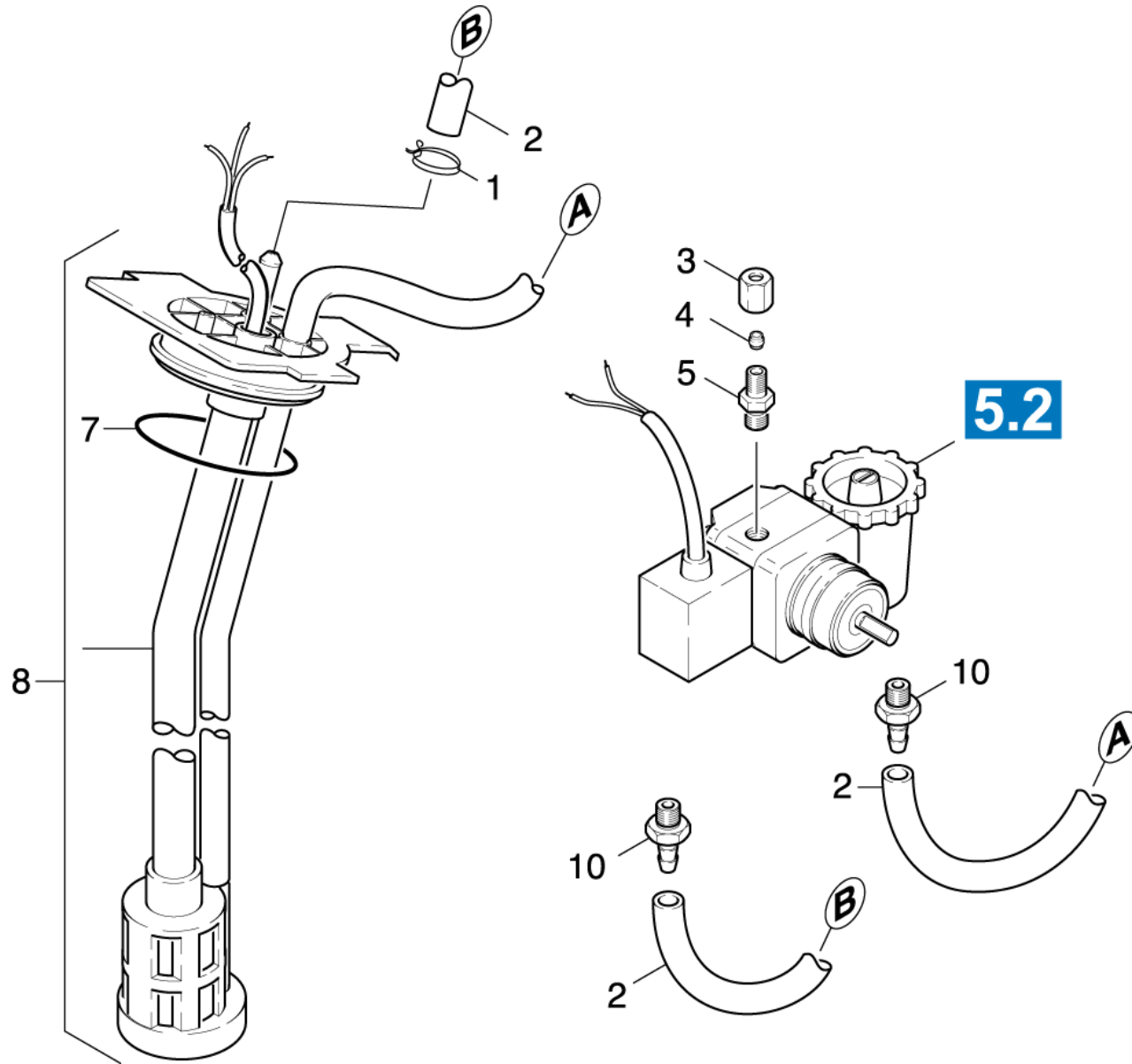


40 Blower (0.116-001.0)

ET/VT (spare/wear parts)	Pos	Material #	Name	Qty.	Unit	from ser.nr.	up to ser.nr.
	1	7.306-090.0	Screw M6x16 -8.8-R3R (In6Rd)	1.000	ST	0000000000	0000000000
	2	7.306-133.0	Screw M6x50 -8.8-R3R (In6Rd)	6.000	ST	0000000000	0000000000
X-X	3	5.063-457.0	Cover blower	1.000	ST	0000000000	0000000000
X-X	4	7.303-077.0	Sheet metal screw ST4,8X16-ST-A2R (IN6R	1.000	ST	0000000000	0000000000
X-X	5	7.312-278.0	Washer 5-200HV-A2E ISO7093-1	1.000	ST	0000000000	0000000000
X-X	6	5.606-005.0	Air flap	1.000	ST	0000000000	0000000000
X-X	7	5.471-097.0	Coupler fuel pump	1.000	ST	0000000000	0000000000
X-X	8	5.600-080.0	Blower wheel with groove	1.000	ST	0000000000	0000000000
X-X	9	7.318-058.0	Parallel key 4x4x20-1.4301 DIN 6885	1.000	ST		
X-X	10	6.388-608.0	Tightening strap	2.000	ST	0000000000	0000000000
X-X	11	5.178-026.0	Cloth collar	1.000	ST	0000000000	0000000000
	12	5.379-019.0	Rubber ring	4.000	ST	0000000000	0000000000
	13	5.605-168.0	Housing blower	1.000	ST	0000000000	0000000000
X-X	14	7.312-260.0	Washer 6 -100HV-A3E ISO 7094	4.000	ST	0000000000	0000000000
	15	7.303-048.0	Screw M6x20 -St-R3R (In6Rd)	4.000	ST	0000000000	0000000000
X	16	7.312-264.0	Washer 5-100HV-A3E ISO 7094	1.000	ST		
X	17	7.306-071.0	Screw M5x10 -8.8-R2R (In6Rd)	1.000	ST		

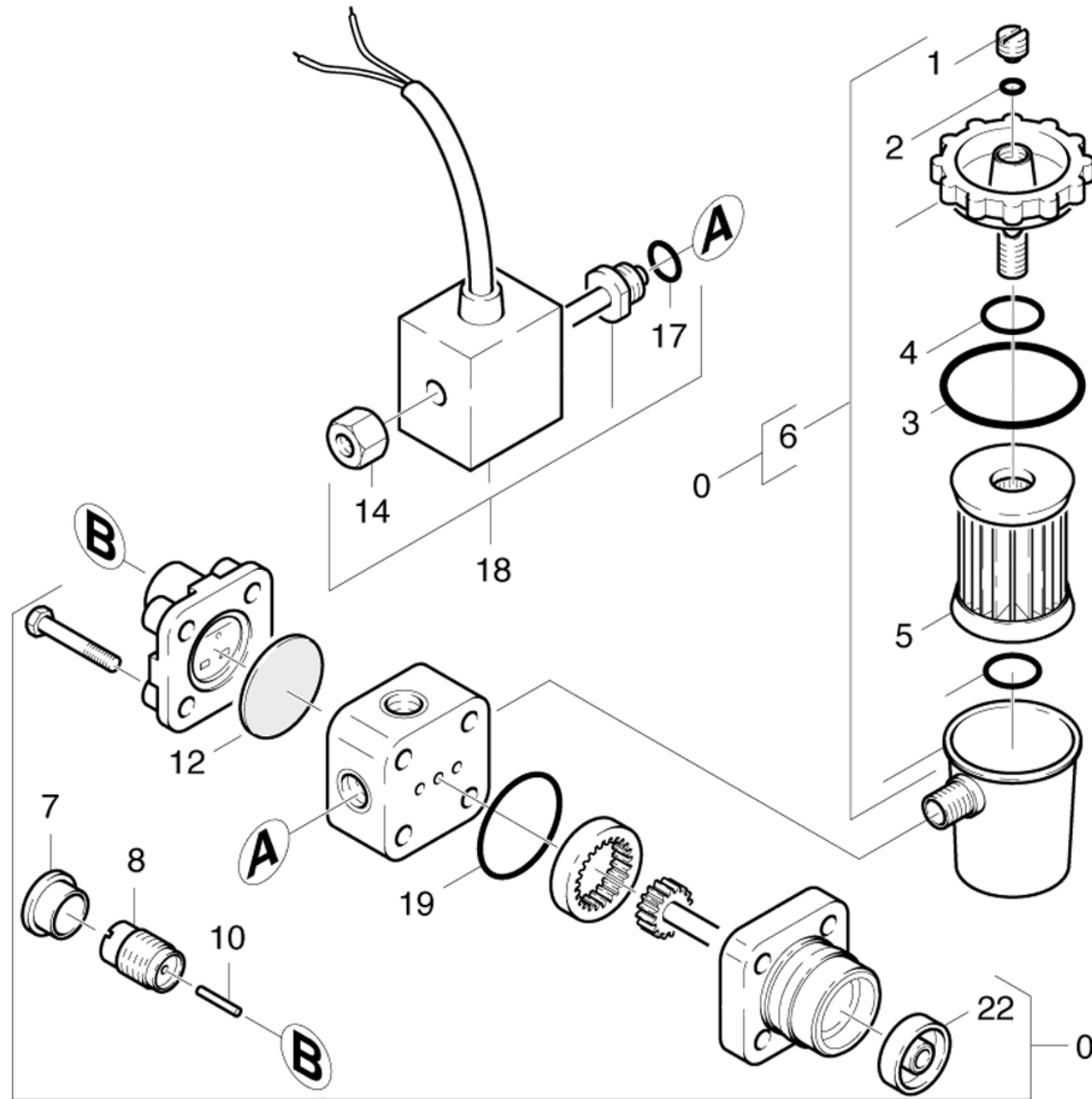
50 Fuel pump (0.121-036.0)

Pos	Material #	Name	Qty.	Unit	from ser.nr.	up to ser.nr.
51	0.121-039.0	Fuel pump	1.000	ST	0000000000	0000000000
52	0.121-041.0	Fuel pump	1.000	ST	0000000000	0000000000



51 Fuel pump (0.121-039.0)

ET/VT (spare/wear parts)	Pos	Material #	Name	Qty.	Unit	from ser.nr.	up to ser.nr.	Footnote text
	1	6.389-768.0	Hose clip	1.000	ST	0000000000	0000000000	
X-X	2	6.389-534.0	Hose	1.000	M	0000000000	0000000000	TO ORDER AS CUT GOODS
X-X	3	6.389-262.0	Union nut A 4-LL	1.000	ST	0000000000	0000000000	
X-X	4	6.389-263.0	Cutting ring d.4	1.000	ST	0000000000	0000000000	
X-X	5	6.389-261.0	Screw union	1.000	ST	0000000000	0000000000	
	7	6.362-855.0	O-Ring seal 56,0 X 4,0	1.000	ST	0000000000	0000000000	
	8	4.421-631.0	Pipelines BR.ST.	1.000	ST	0000000000	0000000000	
X-X	10	6.472-927.0	Hose stem only for replacement	2.000	ST	0000000000	0000000000	

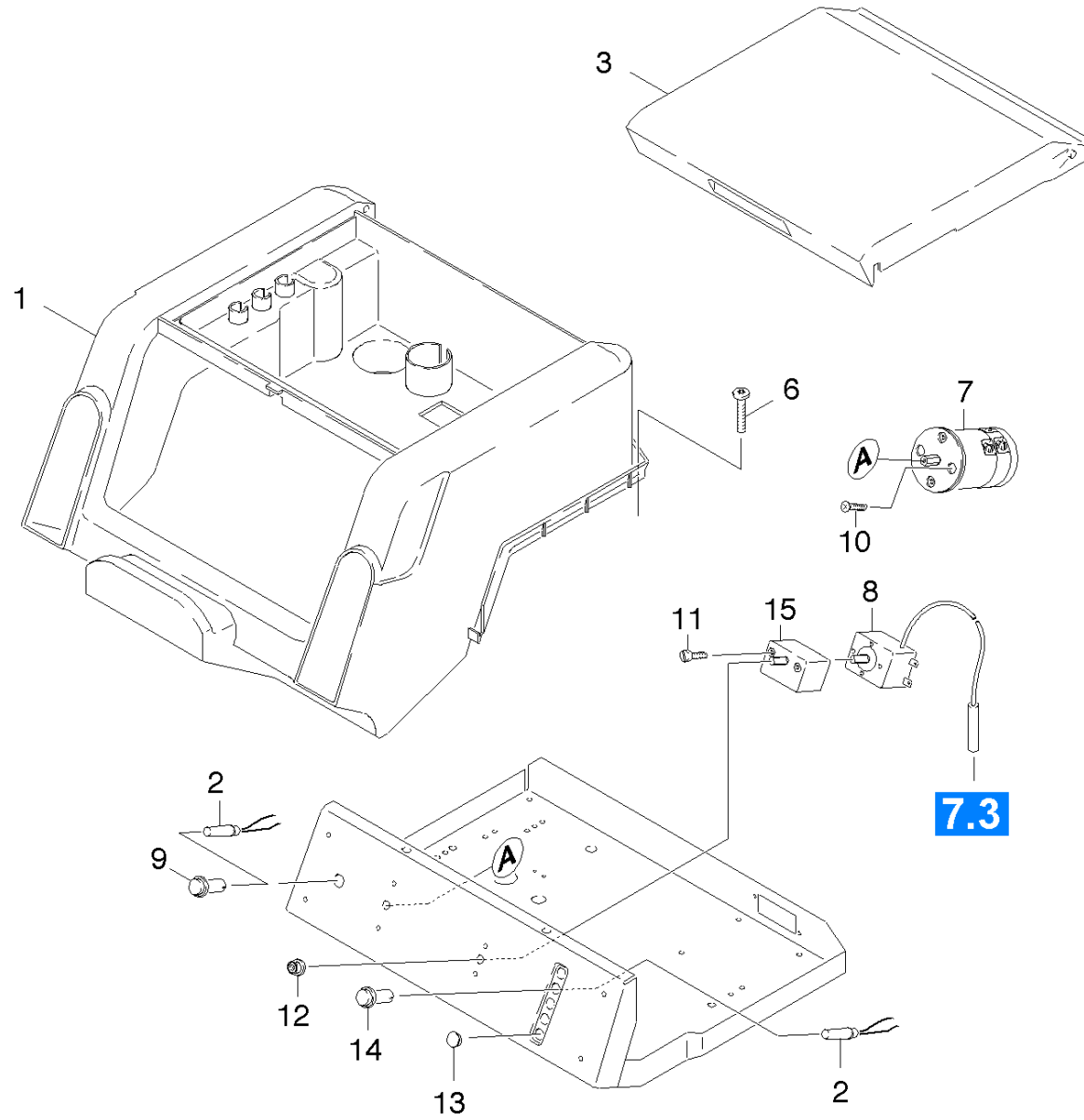


52 Fuel pump (0.121-041.0)

ET/VT (spare/wear parts)	Pos	Material #	Name	Qty.	Unit	from ser.nr.	up to ser.nr.
X-X	0	6.472-925.0	Pump oil burner only for replacement	1.000	ST	0000000000	0000000000
	1	6.472-107.0	Screw ventilation	1.000	ST	0000000000	0000000000
X	2	6.472-106.0	O-Ring seal 5,0 X 1,8	1.000	ST	0000000000	0000000000
X-X	3	6.472-111.0	O-Ring seal 32,0 X 1,6	1.000	ST	0000000000	0000000000
X-X	4	6.472-112.0	O-Ring seal 10,0 X 2,4	1.000	ST	0000000000	0000000000
X-X	5	6.472-113.0	Filter cartridge	1.000	ST	0000000000	0000000000
	6	6.472-123.0	Filter housing complete	1.000	ST	0000000000	0000000000
	7	6.472-122.0	Protecting cap	1.000	ST	0000000000	0000000000
	8	6.472-109.0	Housing spring	1.000	ST	0000000000	0000000000
	10	6.472-108.0	Pin	1.000	ST	0000000000	0000000000
X-X	12	6.472-128.0	Diaphragm	1.000	ST	0000000000	0000000000
	14	6.472-340.0	Knurled nut	1.000	ST	0000000000	0000000000
	17	6.472-125.0	O-Ring seal 12,0 X 1,5	1.000	ST	0000000000	0000000000
	18	6.473-493.0	Solenoid valve pump fuel	1.000	ST	0000000000	0000000000
X-X	19	6.472-120.0	O-Ring seal 28,5 X 1,6	1.000	ST	0000000000	0000000000
	22	6.472-105.0	Seal axle	1.000	ST	0000000000	0000000000

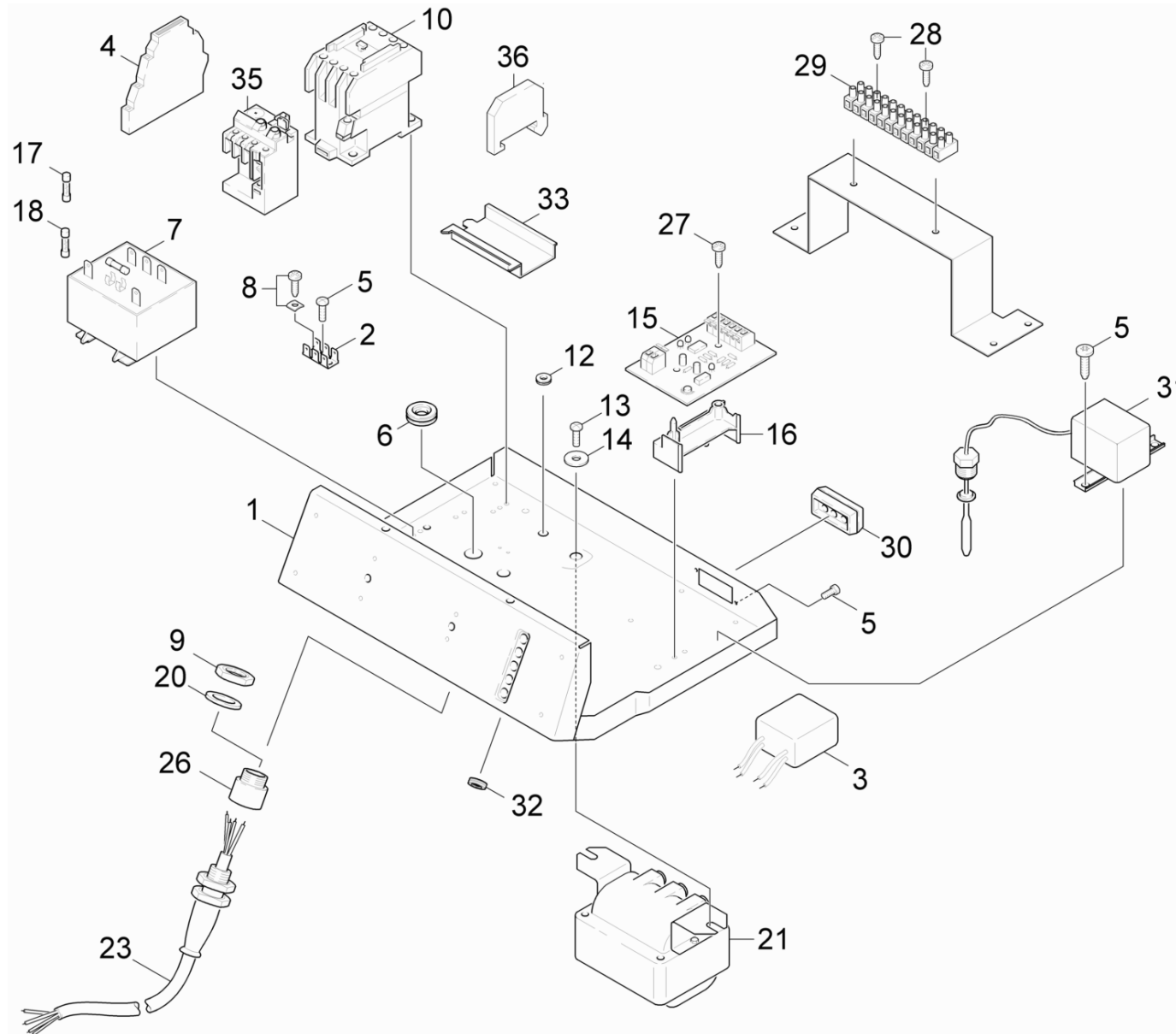
60 Electric control box (0.126-321.0)

Pos	Material #	Name	Qty.	Unit	from ser.nr.	up to ser.nr.
61	0.126-418.0	Top part	1.000	ST	0000000000	0000000000
62	0.126-417.0	Bottom part	1.000	ST	0000000000	0000000000



61 Top part (0.126-418.0)

ET/VT (spare/wear parts)	Pos	Material #	Name	Qty.	Unit	from ser.nr.	up to ser.nr.
X-X	1	5.066-943.0	Cover	1.000	ST	0000000000	0000000000
	2	6.651-330.0	Pilot lamp	4.000	ST	0000000000	0000000000
X-X	3	5.031-914.0	Flap	1.000	ST	0000000000	0000000000
X	6	7.303-045.0	Screw M5X 55-ST-A2R (IN6RD)	2.000	ST	0000000000	0000000000
X-X	7	6.632-405.0	Switch	1.000	ST	0000000000	0000000000
X-X	8	6.686-173.0	Thermostat	1.000	ST	0000000000	0000000000
	9	6.651-421.0	Lens housing green	1.000	ST	0000000000	0000000000
	10	7.306-058.0	Screw M 4X 12- 8.8-R2R K-IN6RD	2.000	ST	0000000000	0000000000
	11	7.306-236.0	Screw M4x6 -8.8-R2R (In6Rd)	2.000	ST	0000000000	0000000000
	12	5.365-152.0	Profile gasket	1.000	ST	0000000000	0000000000
X-X	13	6.368-076.0	Ornamental hub cap D10/D12	2.000	ST	0000000000	0000000000
X-X	14	6.651-316.0	Lens housing red	3.000	ST	0000000000	0000000000
X-X	15	6.630-368.0	Switch	1.000	ST	0000000000	0000000000



62 Bottom part (0.126-417.0)

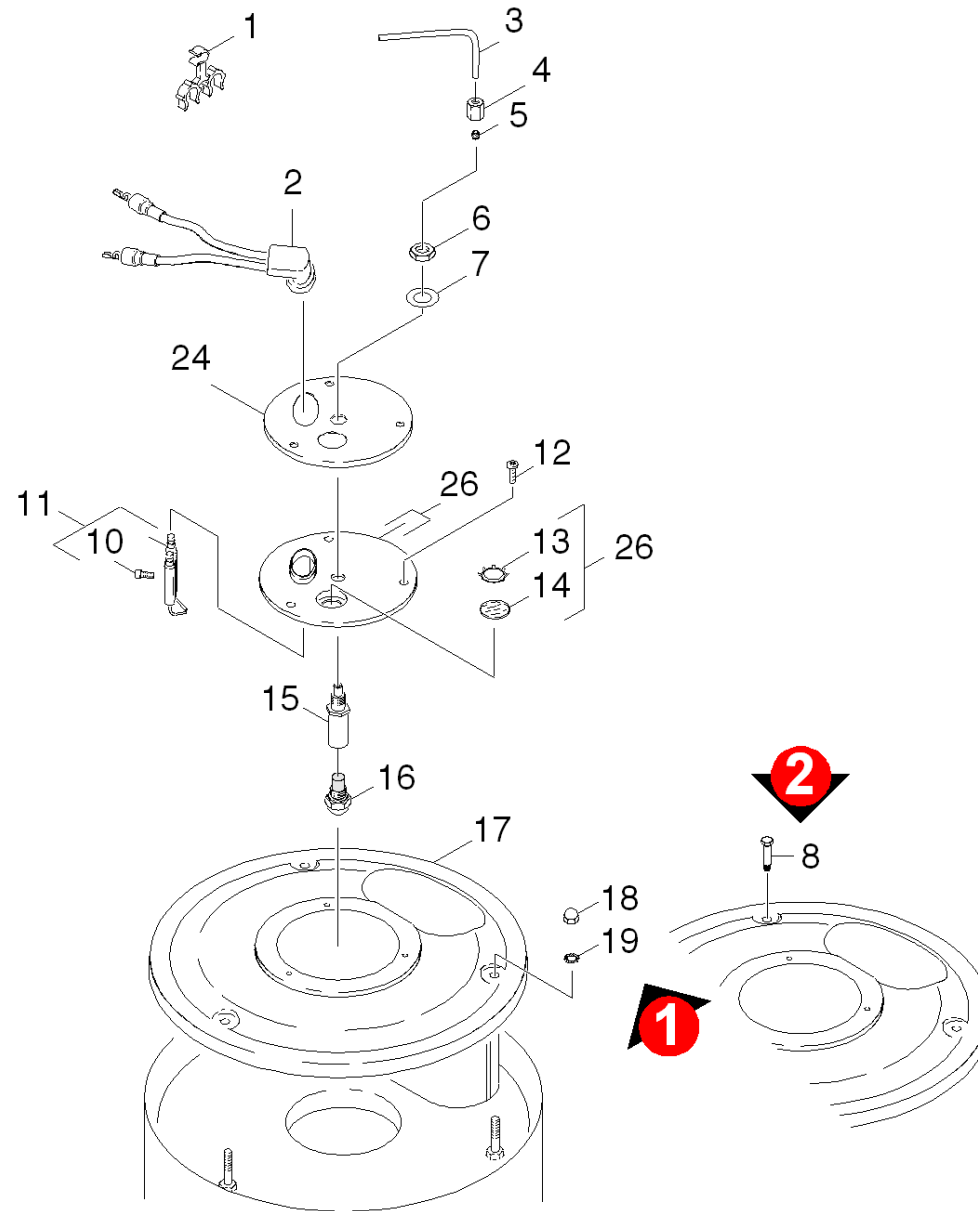
ET/VT (spare/wear parts)	Pos	Material #	Name	Qty.	Unit	from ser.nr.	up to ser.nr.
	1	5.049-657.0	Sheet metal component electric control b	1.000	ST	0000000000	0000000000
	2	6.641-270.0	Plug	1.000	ST	0000000000	0000000000
	3	6.661-229.0	Interference suppressor	1.000	ST	0000000000	0000000000
X-X	4	6.633-421.0	Relay 1W 24VAC/DC	1.000	ST		
	5	7.303-030.0	Screw M4x8 -St-P2R (In6Rd)	6.000	ST	0000000000	0000000000
	6	5.365-158.0	Profile gasket	1.000	ST	0000000000	0000000000
	7	6.622-056.0	Control transformer 440V-24V 40/100VA	1.000	ST		
Position text: 1.028-342.0							
	7	6.622-119.0	Control transformer 240V	1.000	ST	0000000000	0000000000
Position text: 1.028-341.0							
	8	6.303-317.0	Screw M4x10-St-A2G	2.000	ST	0000000000	0000000000
	9	6.641-484.0	Locknut PG16	1.000	ST	0000000000	0000000000
X-X	10	6.632-334.0	Power contactor LC1 D32 B7	1.000	ST	0000000000	0000000000
X-X	12	6.641-422.0	Wire protecting sleeve	1.000	ST	0000000000	0000000000
X	13	7.303-036.0	Screw M5x8 -St-A2R (In6Rd)	1.000	ST	0000000000	0000000000
X-X	14	7.312-260.0	Washer 6 -100HV-A3E ISO 7094	1.000	ST	0000000000	0000000000
X-X	15	6.633-372.0	Pulse generator	1.000	ST	0000000000	0000000000
	16	5.057-043.0	Support	1.000	ST	0000000000	0000000000
	17	7.644-027.0	Fuse insert T400mA EN 60127-2	1.000	ST		
Position text: 6.622-119.0							
X-X	18	6.644-052.0	Fuse insert slow G-2,0A	1.000	ST		
Position text: 6.622-119.0							
X-X	20	5.115-520.0	Washer	1.000	ST	0000000000	0000000000
X-X	21	6.622-166.0	Ignition transformer 230V	1.000	ST	0000000000	0000000000
Position text: 1.028-341.0							

62 Bottom part (0.126-417.0)

ET/VT (spare/wear parts)	Pos	Material #	Name	Qty.	Unit	from ser.nr.	up to ser.nr.
	21	6.622-244.0	Ignition transformer 50/60Hz	1.000	ST		
Position text: 1.028-342.0							
	23	6.650-004.0	Cable complete	1.000	ST	0000000000	0000000000
	26	6.641-639.0	Adaptor PG16/21	1.000	ST	0000000000	0000000000
	27	7.303-035.0	Screw M4x30 -St-R2R (In6Rd)	1.000	ST	0000000000	0000000000
	28	7.303-501.0	Self-tapping screw M3x20-ST-A2E DIN 7500	4.000	ST	0000000000	0000000000
	29	6.643-652.0	Strip terminal twelve-pole	1.000	ZST	0000000000	0000000000
	30	5.030-931.0	Moulded part	1.000	ST	0000000000	0000000000
X-X	31	6.686-352.0	Temperature limiter	1.000	ST	0000000000	0000000000
	32	5.365-109.0	Profile gasket	1.000	ST	0000000000	0000000000
	33	5.802-305.0	Mounting rail	1.000	ST	0000000000	0000000000
	35	6.633-481.0	Overload relay	1.000	ST		
Position text: 1.028-342.0							
X	35	4.633-045.0	Overload relay -nur für Ersatz-	1.000	ST	0000000000	0000000000
Position text: 1.028-341.0							
	36	6.643-721.0	End clamp	1.000	ST	0000000000	0000000000

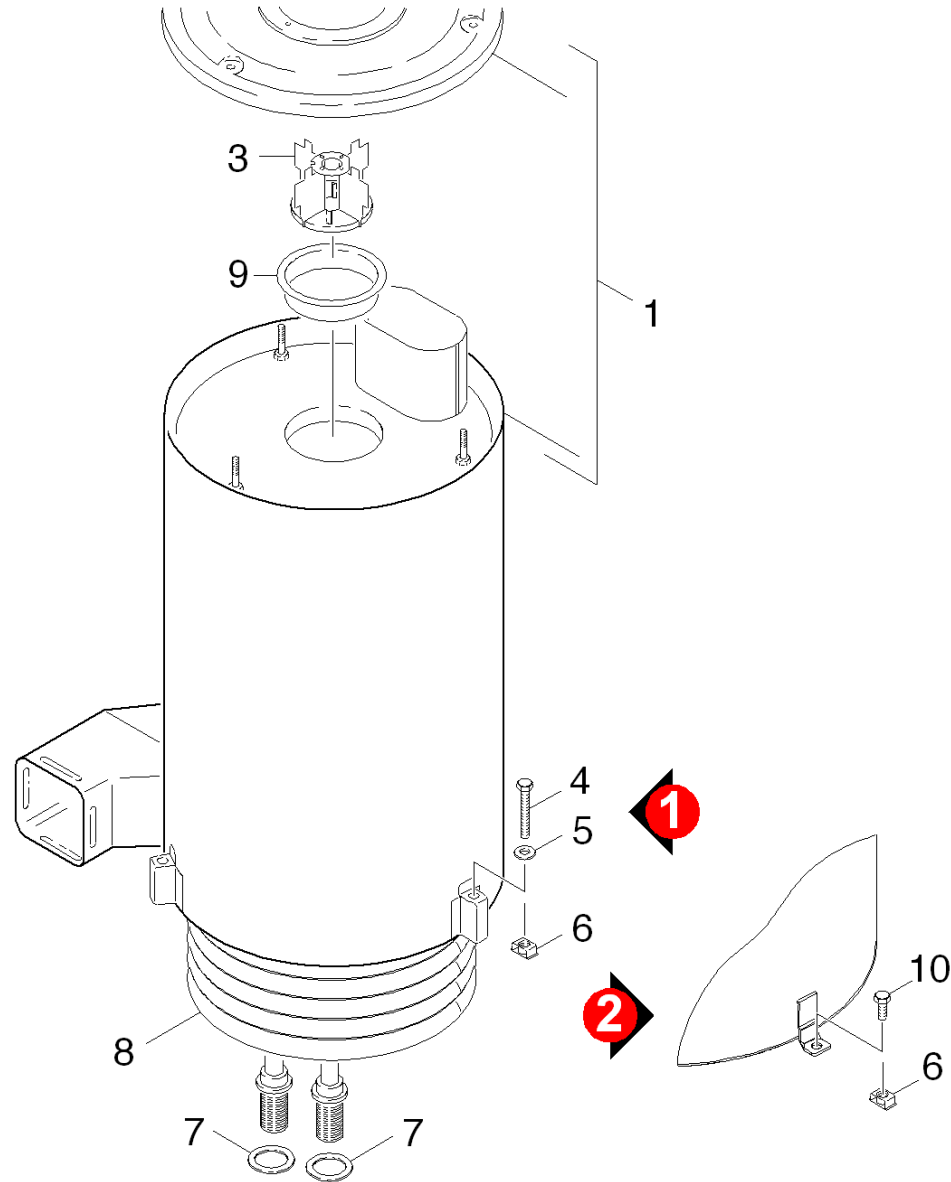
70 Flow heater (0.131-737.0)

Pos	Material #	Name	Qty.	Unit	from ser.nr.	up to ser.nr.
71	0.131-738.0	Burner cover	1.000	ST	0000000000	0000000000
72	0.131-739.0	Heating coil	1.000	ST	0000000000	0000000000
73	0.131-740.0	Burner bottom	1.000	ST	0000000000	0000000000



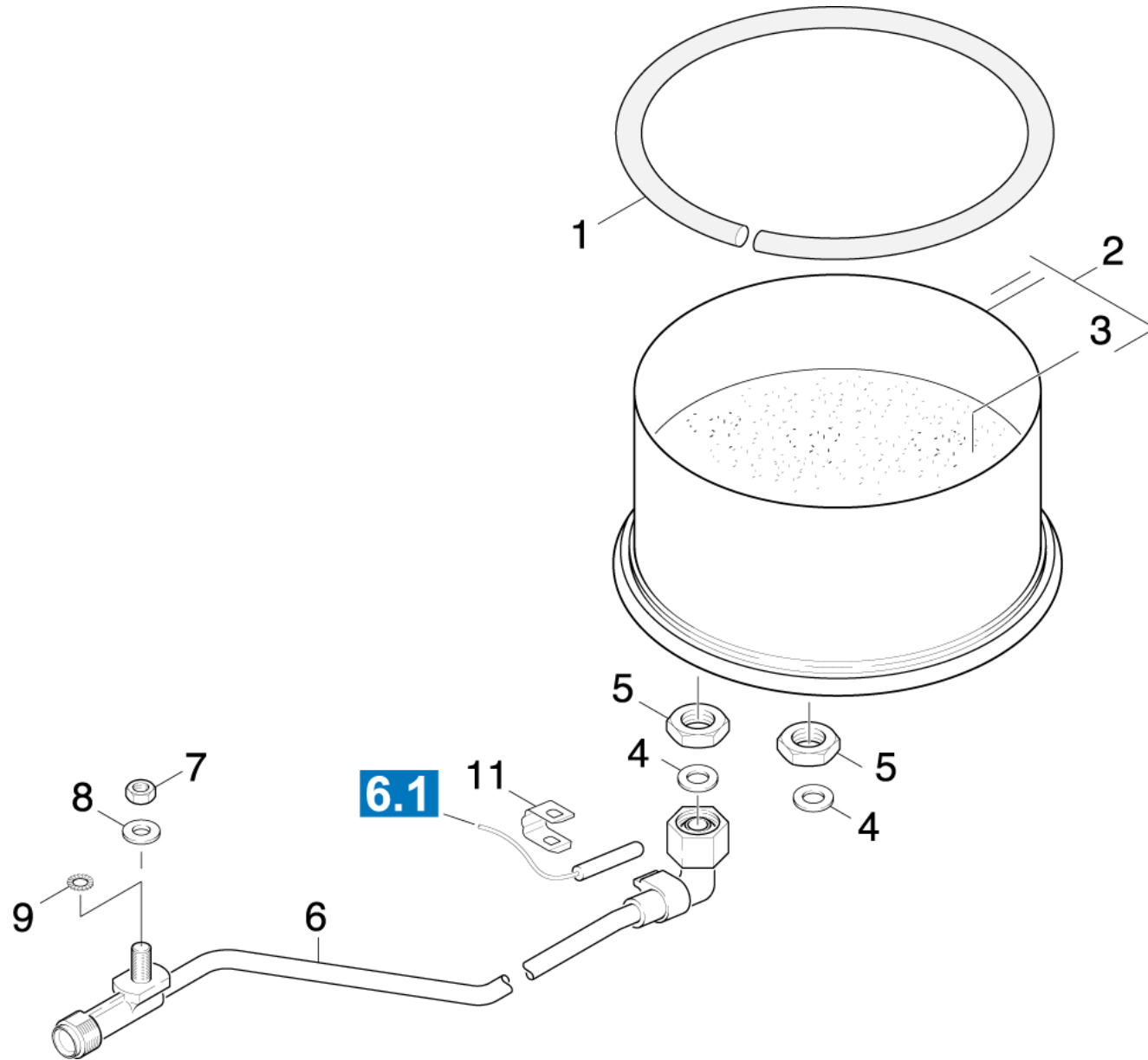
71 Burner cover (0.131-738.0)

ET/VT (spare/wear parts)	Pos	Material #	Name	Qty.	Unit	from ser.nr.	up to ser.nr.
X	1	6.647-527.0	Holder	1.000	ST	0000000000	0000000000
X-X	2	4.821-071.0	IGNITION LEAD (HDS 557CI)	1.000	ST	0000000000	0000000000
X-X	3	5.423-187.0	Conduit fuel	1.000	ST	0000000000	0000000000
X-X	4	6.389-262.0	Union nut A 4-LL	1.000	ST	0000000000	0000000000
X-X	5	6.389-263.0	Cutting ring d.4	1.000	ST	0000000000	0000000000
X	6	7.311-101.0	Hexagon nut M10x1 -04-A2E ISO 8675	1.000	ST	0000000000	0000000000
	7	7.312-302.0	Spring washer B10-FST-A2E DIN 137	1.000	ST	0000000000	0000000000
	8	6.303-258.0	Self-tapping screw	3.000	ST		
	10	7.306-217.0	Screw M5x14 -8.8-R2R (In6Rd)	1.000	ST	0000000000	0000000000
X-X	11	2.638-974.0	Conversion kit ignition electrode	1.000	ST	0000000000	0000000000
X-X	12	7.303-038.0	Screw M5x12 -St-P2R (In6Rd)	3.000	ST	0000000000	0000000000
X	13	6.343-165.0	Serrated ring	1.000	ST	0000000000	0000000000
X-X	14	6.278-018.0	Glass pane	1.000	ST	0000000000	0000000000
X-X	15	5.667-055.0	Nozzle holder	1.000	ST	0000000000	0000000000
X-X	16	6.415-651.0	Nozzle -2,0GPH 60G. P	1.000	ST	0000000000	0000000000
	17	5.654-046.0	Cover pressure boiler	1.000	ST	0000000000	0000000000
X	18	7.311-380.0	Cap nut M6 -6-A2E DIN 1587	3.000	ST	0000000000	0000000000
	19	7.312-167.0	Toothed lock washer A6,4-FSt-A3E DIN 67	3.000	ST	0000000000	0000000000
X	24	5.654-059.0	Cover pressure boiler	1.000	ST	0000000000	0000000000
X-X	26	4.654-218.0	Cover pressure boiler	1.000	ST	0000000000	0000000000



72 Heating coil (0.131-739.0)

ET/VT (spare/wear parts)	Pos	Material #	Name	Qty.	Unit	from ser.nr.	up to ser.nr.
	1	4.652-079.0	Outer covering	1.000	ST	0000000000	0000000000
	3	4.663-088.0	Burner cage	1.000	ST	0000000000	0000000000
	4	7.304-096.0	Hexagonal head screw M8x60-8.8-A2E ISO	3.000	ST	0000000000	0000000000
	5	7.312-277.0	Washer 8-200HV-A2E ISO7093-1	3.000	ST	0000000000	0000000000
X-X	6	6.310-081.0	Cage nut M 8	3.000	ST	0000000000	0000000000
X-X	7	5.365-068.0	Profile gasket	2.000	ST	0000000000	0000000000
X	8	4.680-124.0	Heating coil	1.000	ST	0000000000	0000000000
	9	5.664-195.0	Burner part	1.000	ST	0000000000	0000000000
X-X	10	7.304-051.0	Hexagonal head screw M 8x16-8.8-P2R EN	3.000	ST		

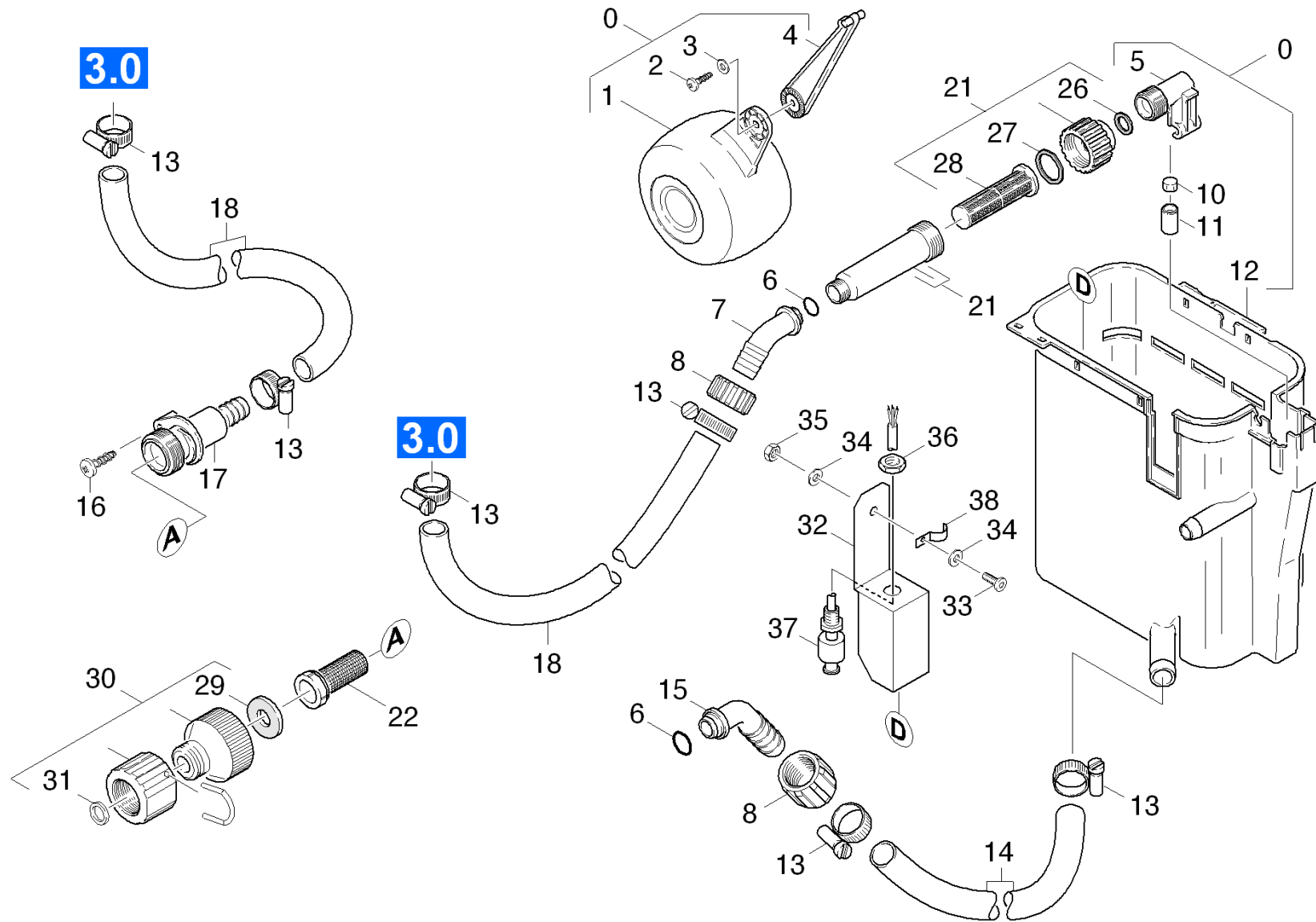


73 Burner bottom (0.131-740.0)

ET/VT (spare/wear parts)	Pos	Material #	Name	Qty.	Unit	from ser.nr.	up to ser.nr.
X-X	1	6.366-039.0	Seal string	1.000	ZST	0000000000	0000000000
X-X	2	4.655-048.0	Bottom pressure boiler	1.000	ST	0000000000	0000000000
	3	2.889-061.0	Refractory material 8kg	1.000	ST	0000000000	0000000000
X-X	4	5.363-360.0	Seal	2.000	ST	0000000000	0000000000
X-X	5	7.311-155.0	Hexagon nut M22x1,5 -Cu2 DIN 936	2.000	ST	0000000000	0000000000
	6	4.421-644.0	Pipelines outlet	1.000	ST	0000000000	0000000000
X	7	7.311-511.0	Hexagon nut M10-8-A2E ISO 7040	1.000	ST	0000000000	0000000000
	8	7.312-285.0	Washer 10 -200HV-A2E ISO7093-1	1.000	ST	0000000000	0000000000
	9	7.312-160.0	Toothed lock washer A10,5 -FSt-A3E DIN	1.000	ST	0000000000	0000000000
X-X	11	5.263-064.0	Tensioning part	1.000	ST	0000000000	0000000000

80 Float chest (0.136-001.0)

Pos	Material #	Name	Qty.	Unit	from ser.nr.	up to ser.nr.
81	0.136-059.0	Float chest	1.000	ST	0000000000	0000000000
82	0.136-060.0	Tank cleaning agents	1.000	ST	0000000000	0000000000

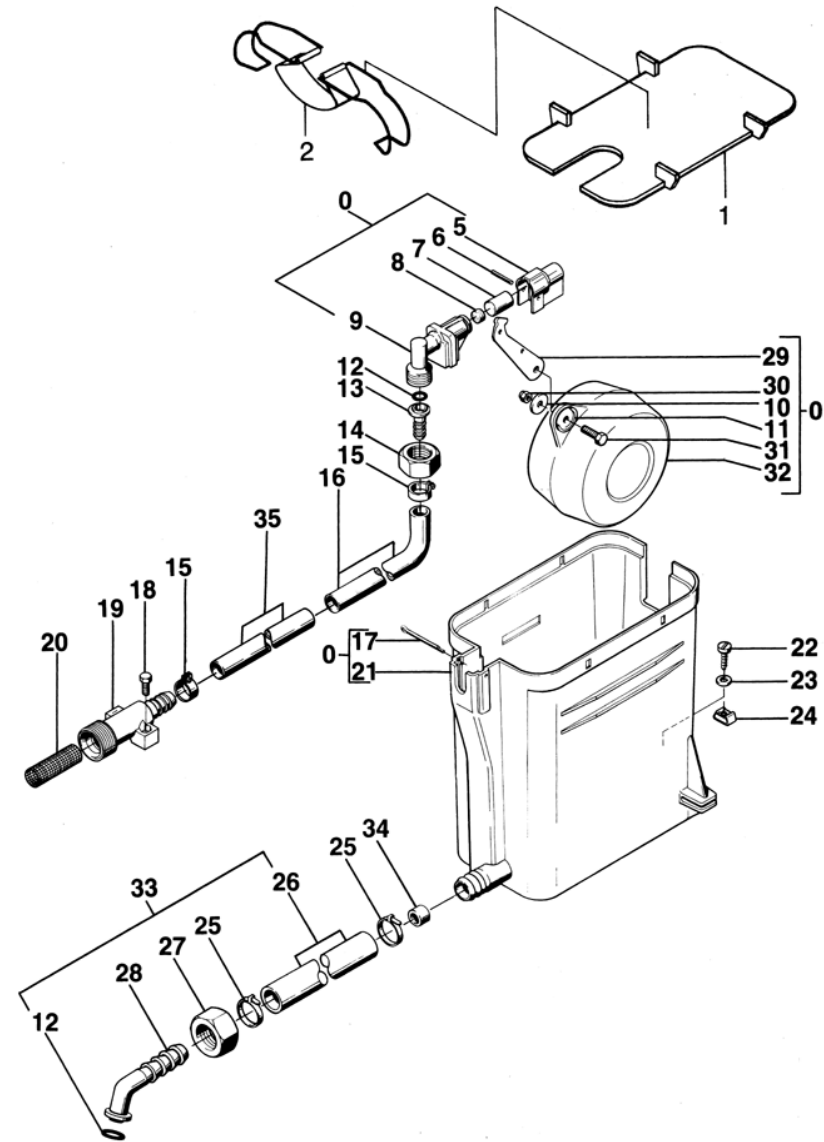


81 Float chest (0.136-059.0)

ET/VT (spare/wear parts)	Pos	Material #	Name	Qty.	Unit	from ser.nr.	up to ser.nr.	Footnote text
	0	3.593-121.0	Float valve	1.000	ST	0000000000	0000000000	
X-X	1	5.585-004.0	Float	1.000	ST	0000000000	0000000000	
X-X	2	7.303-104.0	Screw 5x16 -A2-70 (IN6RD)	1.000	ST	0000000000	0000000000	
X-X	3	7.312-282.0	Washer 5 -A2 ISO 7093-1	1.000	ST	0000000000	0000000000	
	4	5.481-118.0	Lever	1.000	ST	0000000000	0000000000	
X-X	5	5.587-147.0	Valve housing	1.000	ST	0000000000	0000000000	
X-X	6	6.362-078.0	O-Ring seal 13,3x2,4	2.000	ST	0000000000	0000000000	
X-X	7	5.443-285.0	Hose stem	1.000	ST	0000000000	0000000000	
X-X	8	5.310-062.0	Nut	2.000	ST	0000000000	0000000000	
X-X	10	5.364-095.0	Flat gasket	1.000	ST	0000000000	0000000000	
X-X	11	5.584-085.0	Valve pin	1.000	ST	0000000000	0000000000	
	12	5.070-704.0	Box	1.000	ST	0000000000	0000000000	
X-X	13	7.373-022.0	Hose clip A-16-27x9 -W2-2 DIN3017	6.000	ST	0000000000	0000000000	
X-X	14	6.392-256.0	Piece of tube 19x4x430	1.000	ST	0000000000	0000000000	
X-X	15	5.443-211.0	Hose stem	1.000	ST	0000000000	0000000000	
X-X	16	7.303-112.0	Screw 6x20 -10.9-R2R (In6Rd)	1.000	ST	0000000000	0000000000	
X-X	17	5.427-154.0	Manifold	1.000	ST	0000000000	0000000000	
X-X	18	6.388-719.0	FLEX HOSE(CUT TO REQD LENGTH-M'S)	1.000	M	0000000000	0000000000	TO ORDER AS CUT GOODS
	20	5.112-286.0	Bush	1.000	ST	0000000000	0000000000	
X-X	21	4.730-127.0	Water filter	1.000	ST	0000000000	0000000000	
X-X	22	6.414-141.0	Strainer	1.000	ST	0000000000	0000000000	
X-X	23	6.362-161.0	O-Ring seal 19,3 X 2,4	1.000	ST	0000000000	0000000000	
X-X	24	5.443-291.0	Hose stem	1.000	ST	0000000000	0000000000	
X-X	25	5.310-076.0	Nut	1.000	ST	0000000000	0000000000	
	26	5.363-545.0	Seal	1.000	ST	0000000000	0000000000	

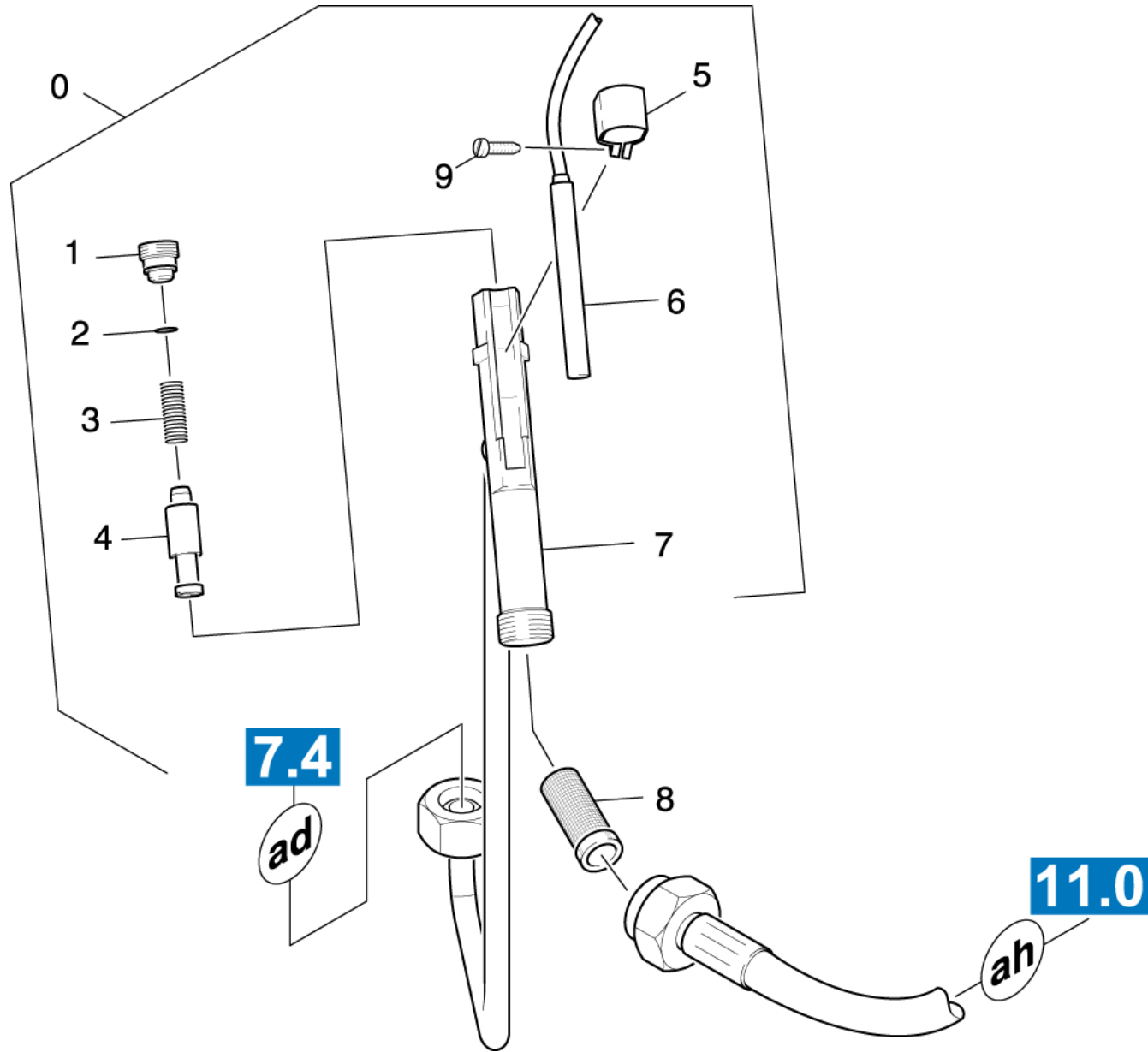
81 Float chest (0.136-059.0)

ET/VT (spare/wear parts)	Pos	Material #	Name	Qty.	Unit	from ser.nr.	up to ser.nr.	Footnote text
	27	5.363-336.0	Seal	1.000	ST	0000000000	0000000000	
X-X	28	5.731-587.0	Water filter	1.000	ST	0000000000	0000000000	
	29	5.364-129.0	Flat gasket	1.000	ST	0000000000	0000000000	
X-X	30	4.401-073.0	Screw connector part USA-GARTENSCHL./G 1	1.000	ST	0000000000	0000000000	
X-X	31	6.362-124.0	Joint ring	1.000	ST	0000000000	0000000000	
X-X	32	5.050-280.0	Sheet metal component	1.000	ST	0000000000	0000000000	
X	33	7.306-207.0	Screw M4x12 -A2-70 (In6Rd)	1.000	ST	0000000000	0000000000	
	34	7.312-042.0	Washer 4 -CuZn-E2E DIN 125-1	1.000	ST	0000000000	0000000000	
X-X	35	7.311-064.0	Hexagon nut M 4-A2-70 ISO 4032	1.000	ST	0000000000	0000000000	
	36	6.641-756.0	Locknut PG 7	2.000	ST	0000000000	0000000000	
X	37	6.632-397.0	Float regulator	1.000	ST	0000000000	0000000000	
	38	6.641-451.0	Cable clamp 5	1.000	ST			



82 Tank cleaning agents (0.136-060.0)

ET/VT (spare/wear parts)	Pos	Material #	Name	Qty.	Unit	from ser.nr.	up to ser.nr.
X-X	1	5.063-487.0	Cover	1.000	ST	0000000000	0000000000
X-X	2	5.063-507.0	Cover	1.000	ST	0000000000	0000000000
X-X	3	4.070-188.0	WATER SOFTNER TANK	1.000	ST	0000000000	0000000000
X	4	6.362-113.0	O-Ring seal 6,0 X 2,0	1.000	ST	0000000000	0000000000
X-X	5	6.686-393.0	Solenoid valve	1.000	ST	0000000000	0000000000

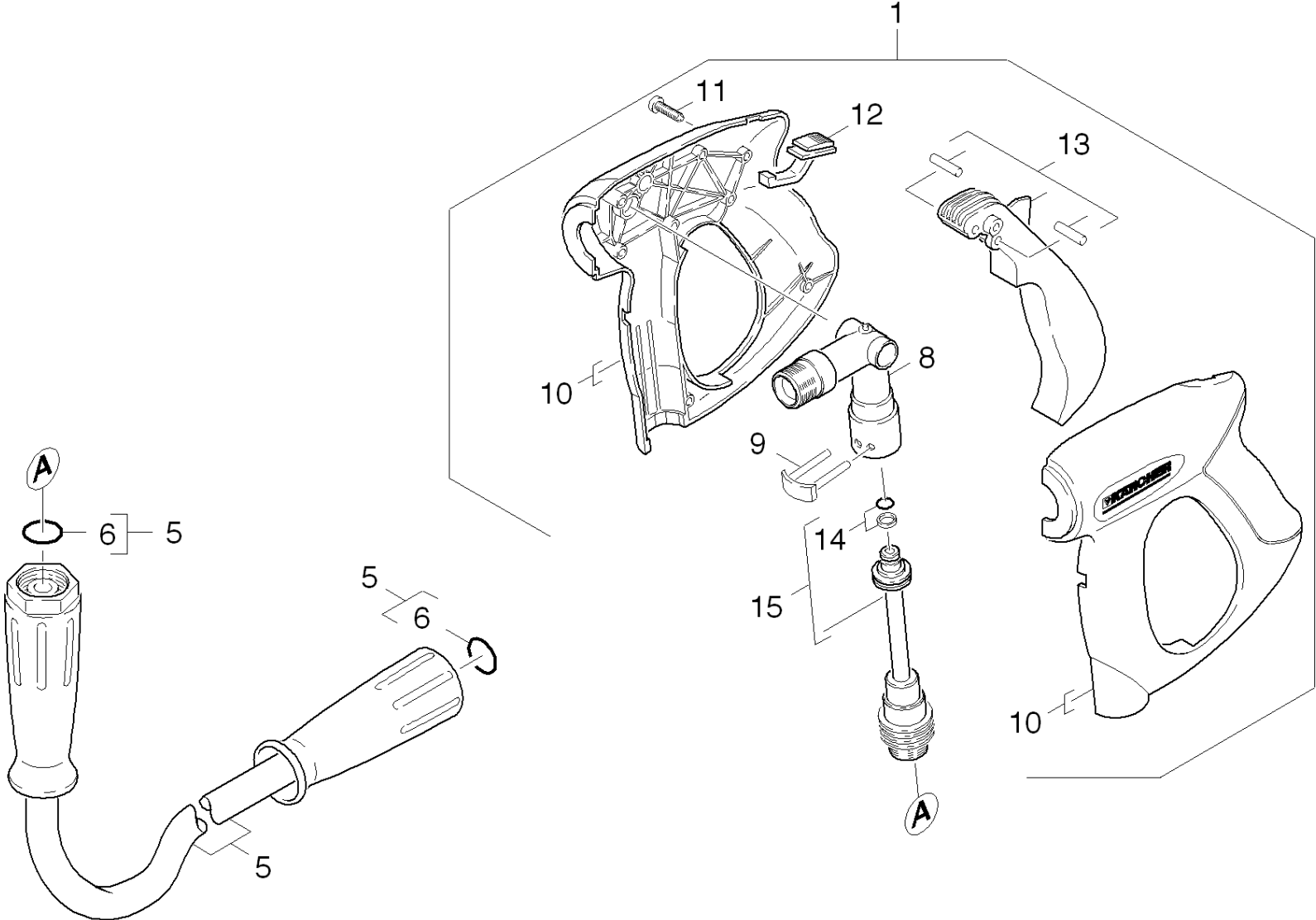


90 Safety system (0.141-001.0)

ET/VT (spare/wear parts)	Pos	Material #	Name	Qty.	Unit	from ser.nr.	up to ser.nr.
X-X	1	5.305-162.0	Shaped screw	1.000	ST	0000000000	0000000000
X-X	2	6.362-482.0	O-Ring seal 10 x 1,5-NBR 70	1.000	ST	0000000000	0000000000
X-X	3	5.332-057.0	Helical spring	1.000	ST	0000000000	0000000000
X	4	4.551-058.0	Cartridge protection against water short	1.000	ST	0000000000	0000000000
X-X	5	5.041-076.0	Clamp	1.000	ST	0000000000	0000000000
	6	2.880-000.0	Reed switch UL	1.000	ST	0000000000	0000000000
X	7	4.427-334.0	Manifold	1.000	ST	0000000000	0000000000
X-X	8	6.414-566.0	Strainer WMS	1.000	ST	0000000000	0000000000
	9	6.303-122.0	M4 .2X13 DIN 7981 TORX T15 PAN HD HI/LO	1.000	ST	0000000000	0000000000

100 Accessories (0.146-406.0)

Pos	Material #	Name	Qty.	Unit	from ser.nr.	up to ser.nr.
101	0.146-771.0	Hand trigger gun	1.000	ST	0000000000	0000000000
102	0.147-737.0	Jet pipe	1.000	ST	0000000000	0000000000



101 Hand trigger gun (0.146-771.0)

ET/VT (spare/wear parts)	Pos	Material #	Name	Qty.	Unit	from ser.nr.	up to ser.nr.
X-X	1	4.775-466.0	Hand trigger gun	1.000	ST	0000000000	0000000000
X-X	5	6.389-709.0	High pressure hose rotatable DN 8	1.000	ST	0000000000	0000000000
X-X	6	2.880-296.0	Spare part set O-Ring seal 5x	1.000	ST	0000000000	0000000000
X-X	8	4.427-215.0	Manifold complete only for replacement	1.000	ST	0000000000	0000000000
X-X	9	4.037-013.0	Hook	1.000	ST	0000000000	0000000000
	10	5.321-669.0	Handhold few	1.000	ST	0000000000	0000000000
	11	7.303-096.0	Screw 4x22 -ST-10.9-R2R (IN6RD)	7.000	ST	0000000000	0000000000
	12	5.481-331.0	Slider	1.000	ST	0000000000	0000000000
X	13	4.481-209.0	Lever complete	1.000	ST	0000000000	0000000000
X-X	14	4.363-691.0	O-Ring seal kpl. -nur fuer Ersatz-	1.000	ST	0000000000	0000000000
X-X	15	4.421-739.0	Adapter pipeline	1.000	ST	0000000000	0000000000

6 Spare part set O-Ring seal 5x (2.880-296.0)

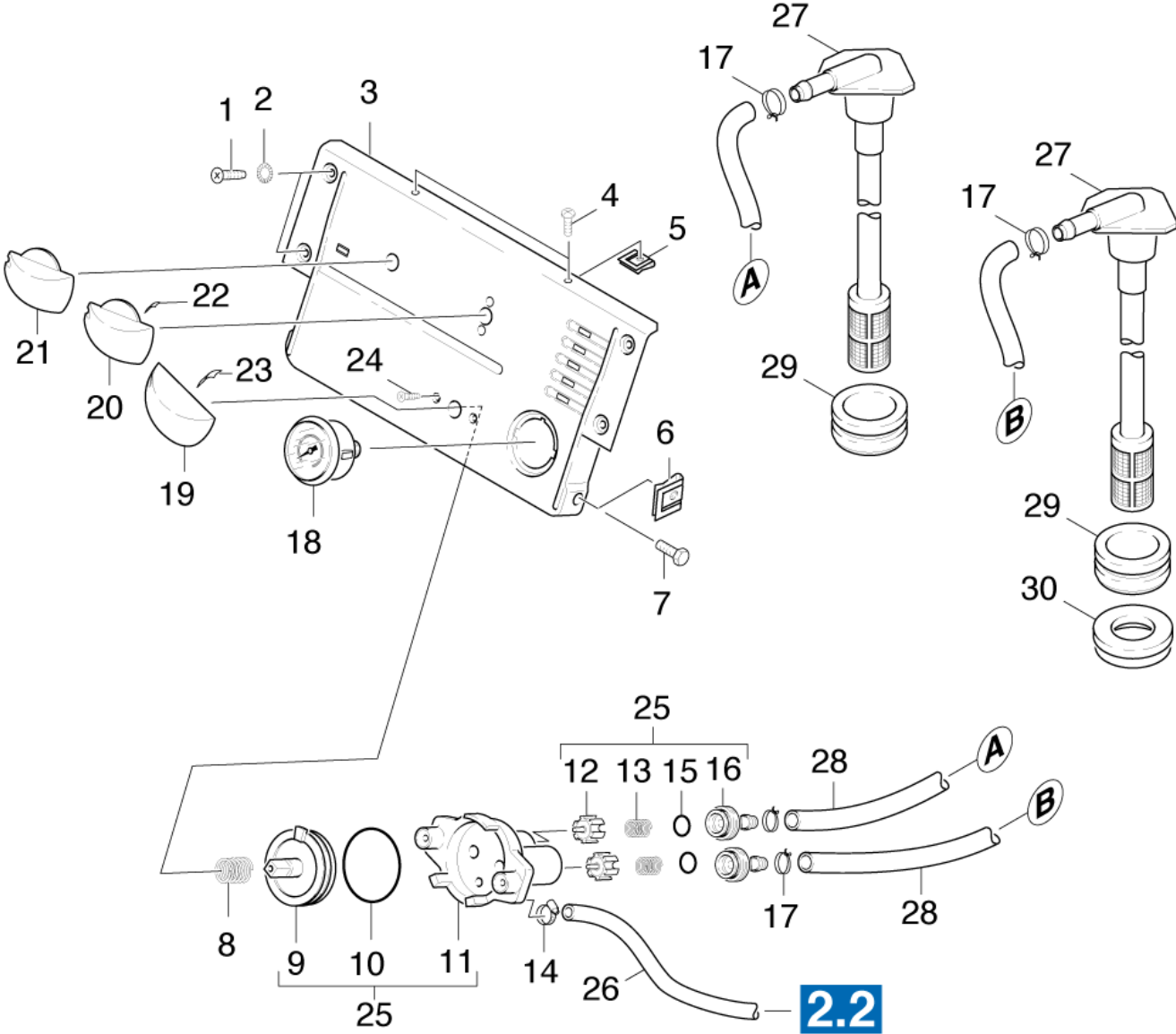
Pos	Material #	Name	Qty.	Unit
10	6.362-957.0	O-Ring seal 10,0 X 2,0-EPDM 85-90	5.000	ST

102 Jet pipe (0.147-737.0)

ET/VT (spare/wear parts)	Pos	Material #	Name	Qty.	Unit	from ser.nr.	up to ser.nr.	var. information
X-X	1	4.760-660.0	Jet pipe packaged only for replacement	1.000	ST	0000000000	0000000000	
X-X	2	7.303-129.0	Screw 4x16 -10.9-R2R (K-In6Rd)	1.000	ST	0000000000	0000000000	
	3	5.321-855.0	Handhold few jet pipe with welding bolt	1.000	ST			VERSION 2
	3	5.321-691.0	Handhold few jet pipe	1.000	ST	0000000000	0000000000	VERSION 1
X-X	4	2.880-296.0	Spare part set O-Ring seal 5x	1.000	ST	0000000000	0000000000	
X-X	5	7.401-915.0	Sphere 2,5 G20 -1.4034 DIN 5401	20.000	ST	0000000000	0000000000	
X-X	6	4.363-692.0	Grooved ring kpl. -nur fuer Ersatz-	1.000	ST	0000000000	0000000000	
X-X	7	6.362-524.0	O-Ring seal 17,0 X 1,5	1.000	ST	0000000000	0000000000	
X-X	8	5.401-129.0	Screw connector part	1.000	ST	0000000000	0000000000	
X-X	9	2.883-948.0	Power nozzle 25062	1.000	ST			
Position text: 1.028-342.0								
X-X	9	2.883-403.0	Power nozzle 25065	1.000	ST	0000000000	0000000000	
Position text: 1.028-341.0								

4 Spare part set O-Ring seal 5x (2.880-296.0)

Pos	Material #	Name	Qty.	Unit
10	6.362-957.0	O-Ring seal 10,0 X 2,0-EPDM 85-90	5.000	ST



2.2

110 Control panel (0.151-001.0)

ET/VT (spare/wear parts)	Pos	Material #	Name	Qty.	Unit	from ser.nr.	up to ser.nr.	Footnote text
X-X	1	7.303-038.0	Screw M5x12 -St-P2R (In6Rd)	4.000	ST	0000000000	0000000000	
X	2	7.312-172.0	Toothed lock washer A5,3-FSt-A3E DIN 67	4.000	ST	0000000000	0000000000	
	3	5.841-464.0	Control panel	1.000	ST	0000000000	0000000000	
	4	7.303-078.0	Sheet metal screw ST4,8X19-ST-A2R (KOMBI	2.000	ST	0000000000	0000000000	
	5	6.310-034.0	Speed nut	2.000	ST	0000000000	0000000000	
	6	6.310-082.0	Putting nut M6	2.000	ST	0000000000	0000000000	
X	7	7.304-382.0	Hexagonal head screw M 6x12-8.8-A2E ISO	2.000	ST	0000000000	0000000000	
X-X	8	5.332-028.0	Helical spring	1.000	ST	0000000000	0000000000	
	9	5.581-035.0	Valve seat	1.000	ST	0000000000	0000000000	
X-X	10	6.363-053.0	O-Ring seal 40,0 X 2,5	1.000	ST	0000000000	0000000000	
	11	5.587-046.0	Valve housing	1.000	ST	0000000000	0000000000	
X	12	5.584-028.0	Valve pin	2.000	ST	0000000000	0000000000	
	13	5.332-076.0	Helical spring	2.000	ST	0000000000	0000000000	
X-X	14	6.388-515.0	Hose clip	1.000	ST	0000000000	0000000000	
X-X	15	6.362-381.0	O-Ring seal 13x2 - NBR 70	2.000	ST	0000000000	0000000000	
	16	5.586-014.0	Valve connecting piece	2.000	ST	0000000000	0000000000	
X-X	17	6.388-559.0	Hose clip	4.000	ST	0000000000	0000000000	
X-X	18	6.421-170.0	Pressure gauge 0-315 BAR	1.000	ST	0000000000	0000000000	
X-X	19	5.321-379.0	Handhold	1.000	ST	0000000000	0000000000	
X-X	20	5.321-641.0	Handhold thermostat	1.000	ST	0000000000	0000000000	
X-X	21	5.321-633.0	Handhold	1.000	ST	0000000000	0000000000	
X-X	22	6.313-014.0	Spring element	1.000	ST	0000000000	0000000000	
X-X	23	5.337-021.0	Plate spring	1.000	ST	0000000000	0000000000	
X-X	24	7.305-036.0	Countersunk screw M4x12 -A2-70-s (IN6RD	2.000	ST	0000000000	0000000000	
X-X	25	4.580-075.0	Valve	1.000	ST	0000000000	0000000000	

110 Control panel (0.151-001.0)

ET/VT (spare/wear parts)	Pos	Material #	Name	Qty.	Unit	from ser.nr.	up to ser.nr.	Footnote text
X-X	26	6.388-194.0	Hose DN 7	1.000	M	0000000000	0000000000	TO ORDER AS CUT GOODS
X-X	27	6.414-028.0	Filter	2.000	ST	0000000000	0000000000	
X-X	28	6.388-225.0	Hose DN 7	1.000	M	0000000000	0000000000	TO ORDER AS CUT GOODS
	29	5.365-147.0	Profile gasket	2.000	ST	0000000000	0000000000	
	30	5.132-094.0	Plug	1.000	ST	0000000000	0000000000	