

Spare parts list
(9.139-198.0) Spare parts list G 2600 VH

DE HINWEISE

Weitere Sprachen:

Diese Ersatzteilliste ist in weiteren Sprachen erhältlich. Sie erhalten diese unter www.kaercher.com im Bereich Service.
Die Schreibweise der Teilenummer, z.B. 75456380, entspricht der Teilenummer 7.545-638.0.

Mengenangaben:

Die Mengenangaben in der Ersatzteilliste entsprechen den in der Baugruppe verbauten Stückzahlen der Bauteile.

Meterware:

Ersatzteile welche als Meterware geliefert werden sind auf Einbaulänge selbst zu kürzen. Die Stückzahlen sind als Mindestbestellmenge =1m angegeben und müssen je nach Bedarf auf weitere volle Meterzahlen erhöht werden.

Versionen/ Werknummern:

Sind Versionen oder Werknummern in der Ersatzteilliste angegeben, ist anhand dieser vor Bestellung zu prüfen, welches Bauteil für ihr Gerät verwendet werden muss.

Lackierte Teile:

Bei Bestellungen von lackierten Teilen welche in der Ersatzteilliste nicht in verschiedenen Farben ausgewiesen sind, ist zusätzlich die Farbnummer oder Farbe mit anzugeben.

Technische Änderungen:

Technische Änderungen sowie das Recht der ausschließlichen Auswertung unseres geistigen Eigentums behalten wir uns vor.

EN INSTRUCTIONS

Other languages:

This list of spare parts is also available in other languages. You can get this list from www.kaercher.com in the Service division.
The designation of the part number e.g. 75456380 is equal to 7.545-638.0.

Quantity details:

The quantity details in the spare parts list correspond to the number of pieces of the component installed in the assembly group.

Piece goods:

Spare parts that are sold as piece goods are to be cut to the desired length. The quantities have been indicated as minimum order quantity =1m and must be rounded off to the full meter figure depending on your requirements.

Version/ Plant numbers:

If version or plant numbers are mentioned in the spare parts list, then use the same to check before ordering which spare part needs to be used for your appliance.

Painted parts:

While ordering painted parts that are not mentioned in the spare parts list in their colour variations, please mention the colour number or the colour you require.

Technical changes:

We reserve the right to make technical changes as well as the right to exclusive use of our intellectual property.

FR REMARQUES

Autres langues:

Cette liste de pièces de rechange est disponible en autres langues. Cela est disponible sous www.kaercher.com dans le menu Service.
La désignation du numéro de pièce, par ex. 75456380, correspond au numéro de pièce 7.545-638.0.

Indications de quantité:

Les indications de quantité dans la liste de pièces de rechange correspondre aux nombres de pièces des composant utilisées dans la construction.

Matériel au mètre:

Les pièces de rechange qui sont livrées au mètre doivent être raccourcies à longueur souhaitée par l'acheteur même. Les nombres des pièces sont indiquées en quantité de commande minimale = 1m et doivent être augmentés selon le besoin à une chiffre de mètre complète.

Versions/ Numéros d'usine:

Lorsqu'il sont indiquées des versions ou des numéros d'usine dans la liste de pièces de rechange, vous devez vérifier que composant doit être utilisé pour votre appareil.

Pièces laquées:

Pour commander des pièces laquées, où les différentes couleurs ne sont pas indiquées dans la liste des pièces de rechange, vous devez indiquer en plus le numéro de la couleur ou seulement la couleur.

Modifications techniques:

Nous nous réservons la possibilité des modifications techniques ainsi le droit d'exploitation exclusive de notre propriété intellectuelle.

IT AVVERTENZE

Altre lingue:

Il presente elenco di parti di ricambio è disponibile sul nostro sito Web anche in altre lingue: sotto www.kaercher.com alla voce "Service".

L'indicazione del codice pezzo, ad es. 75456380, corrisponde al codice pezzo 7.545-638.0

Indicazioni di quantità:

Le indicazioni di quantità riportate dall'elenco "parti di ricambio" corrispondono al numero delle singole componenti contenute nella rispettiva unità.

Merce a metro:

Le parti di ricambio fornite come "merce a metro" devono venire in seguito accorciate alla lunghezza necessaria per il montaggio. La quantità unitaria è indicata come "quantità minima di ordinazione = 1m" e deve all'occorrenza venire moltiplicata per il numero intero di metri necessari.

Versioni / Numeri di fabbricazione:

Quando l'elenco "parti di ricambio" riporta diverse versioni o numeri di fabbricazione, confrontare la versione o il numero di fabbricazione del ricambio desiderato con quelle/i presenti nell'elenco e indicarla/o al momento dell'ordinazione.

Parti di ricambio verniciate:

Nel caso di ricambi verniciati, se l'elenco parti di ricambio non ne riporta espressamente i diversi colori, al momento dell'ordinazione è necessario indicare anche il colore o il numero del colore desiderato.

Modifiche tecniche:

Ci riserviamo il diritto di apportare modifiche tecniche così come il diritto di utilizzo esclusivo della nostra proprietà intellettuale.

ES INDICACIONES

Otros idiomas:

La lista de piezas de repuesto se puede adquirir en otros idiomas. La puede adquirir en www.kaercher.com en el área de servicios.

La notación de los números de las piezas, p.ej. 75456380 corresponde al número de pieza 7.545-638.0.

Cantidades:

Las indicaciones de cantidades de la lista de piezas de repuesto corresponden al número de piezas montadas en el componente.

Mercancía por metros:

Las piezas de repuesto que se suministran por metros se pueden cortar al largo deseado. La unidad mínima de pedido es de = 1 m y el número de metros completos se puede aumentar según necesidad.

Versiones/números de fábrica:

Si se indica la versión o número de fábrica en la lista de piezas de repuesto, se debe comprobar en ella la pieza a usar para su aparato antes de realizar el pedido.

Piezas lacadas:

Al realizar pedidos de piezas lacadas que no estén indicadas en los diferentes colores en la lista de piezas de repuesto, se debe indicar también la referencia del color o el color.

Modificaciones técnicas:

Reservados los derechos de realizar modificaciones técnicas y aprovechar nuestra propiedad intelectual.

PL WSKAZÓWKI

Pozostałe języki:

Ta lista części zamiennych jest dostępna w także w innych językach. Mogą ją Państwo pobrać ze strony www.kaercher.com w dziale Serwis.

Sposób zapisywania numeru części, np. 75456380, odpowiada numerowi części 7.545-638.0.

Dane ilości:

Dane ilości podane w liście części zamiennych odpowiadają liczbie sztuk podzespołów tworzących dany moduł.

Towar sprzedawany na metry:

Części zamienne dostarczane jako towar sprzedawany na metry po zamontowaniu należy samodzielnie skrócić do potrzebnej długości. Liczba sztuk podana jest jako minimalna ilość zamówienia = 1m i w zależności od potrzeb zwiększa się ją o kolejne pełne metry.

Wersje/ Numer zakładu:

Jeżeli w liście części zamiennych podane są wersje lub numery zakładu, przed zamówieniem na ich podstawie należy sprawdzić, który podzespół stosuje się w Państwa urządzeniu.

Części lakierowane:

W przypadku zamówień części lakierowanych, które w liście części zamiennych nie podano w wielu kolorach, należy dodatkowo zaznaczyć nr koloru lub kolor.

Zmiany techniczne:

Zastrzegamy sobie prawo do zmian technicznych oraz wyłącznego wykorzystywania naszej własności intelektualnej.

RU УКАЗАНИЯ:

Другие языки:

Данный список запасных частей также доступен на других языках. Вы найдете его на сайте www.kaercher.com в разделе Service
Маркировка номера детали, например, 75456380, соответствует номеру детали 7.545-638.0.

Указание количества:

Количественные данные в списке запасных частей соответствуют числу компонентов, входящих в состав узлов.

Товар, продаваемый на метры:

Запасные части, продающиеся на метры, необходимо обрезать до нужной длины. Число изделий указано в виде минимального объема заказа = 1м и их количество можно округлить до требуемого по мере необходимости.

Варианты исполнения/заводские номера:

Если варианты исполнения или заводские номера указаны в списке запасных частей, то перед заказом необходимо проверить, какая деталь подходит для вашего устройства.

Лакированные детали:

При заказе лакированных деталей, варианты расцветки которых не указаны в списке запасных частей, необходимо дополнительно указать номер цвета или необходимый для вас цвет.

Технические изменения:

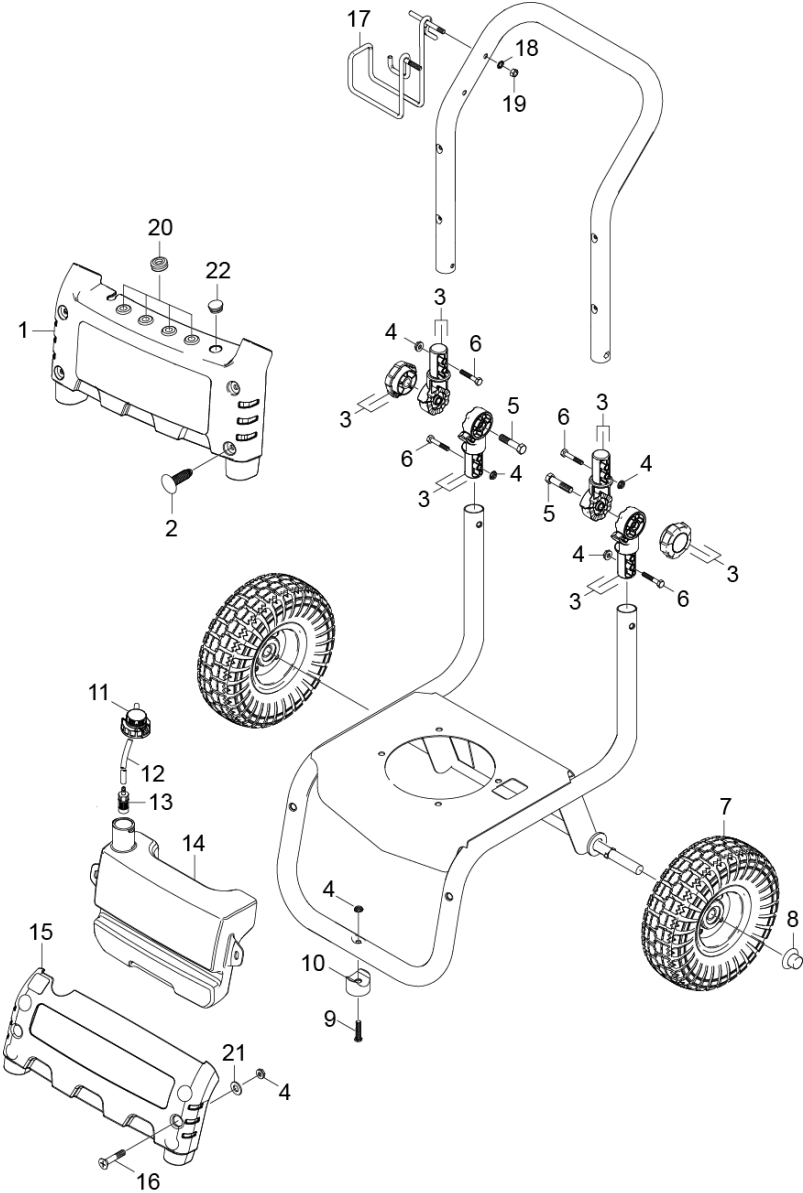
Мы оставляем за собой право на технические изменения, а также право на исключительное использование нашей интеллектуальной собственности.

Table of contents

Spare parts list G 2600 VH (9.139-198.0)	6
10 Frame	7
20 Pump set	9
21 Cylinder head	10
1 Nozzle insert (4.769-035.0)	12
10 Valve (3 Stück) (2.884-916.0)	15
12 Drain plug only for replacement (4.132-007.0)	17
13 Spare part set chemistry (2.883-862.0)	19
22 Piston	20
23 Cylinder head	22
1 Nozzle insert (4.769-035.0)	24
10 Valve (3 Stück) (2.884-916.0)	27
12 Drain plug only for replacement (4.132-007.0)	29
13 Spare part set chemistry (2.883-862.0)	31
24 Piston	32
25 Cylinder head	34
9 Spare part set chemistry (2.883-862.0)	36
10 Drain plug only for replacement (4.132-007.0)	37
11 Valve (3 Stück) (2.884-916.0)	39
26 Piston	41
30 Motor	43
31 Motor	44
32 Transmission	46
33 Transmission	48
40 Accessories	50

Spare parts list G 2600 VH (9.139-198.0)

Pos	Name	Qty.	Unit
10	Frame	1.000	ST
20	Pump set	1.000	ST
30	Motor	1.000	ST
40	Accessories	1.000	ST

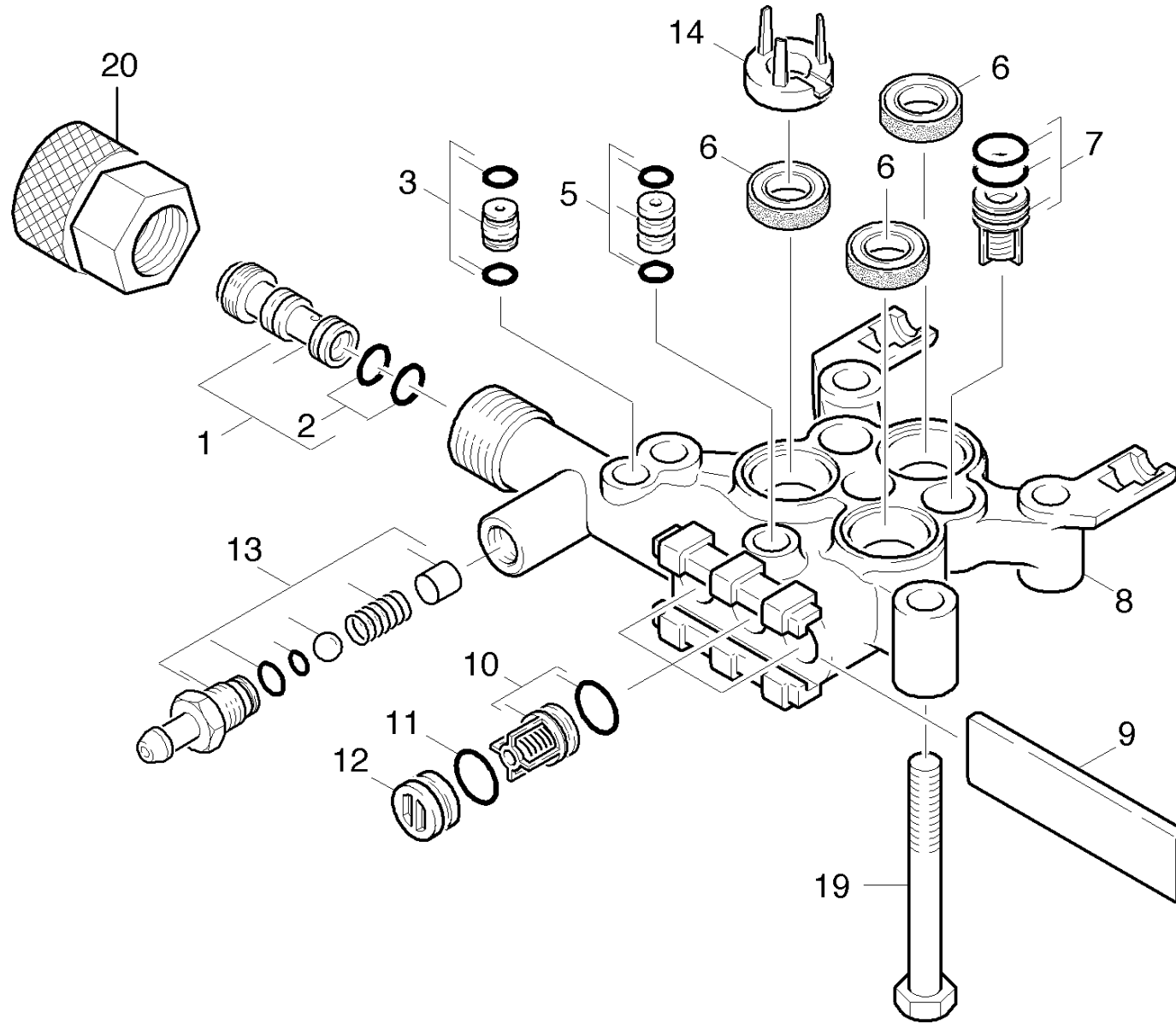


10 Frame

Pos	Material #	Name	Qty.	Unit	from ser.nr.	up to ser.nr.	Footnote text
1	9.134-023.0	Name Plate, V1	1.000	ST			
2	9.196-049.0	Nylon Rivet	4.000	ST			
3	9.117-001.0	ROTARY JOINT ASSEMBLY	2.000	ST			
4	9.197-010.0	1/4-20" Nylon Insert Lock Nut with Flang	7.000	ST			
5	9.196-041.0	HEX HEAD BOLT 3/8-16 X 1-3/4	2.000	ST			
6	9.196-307.0	1/4-20 x 1-1/2 GR 2 HEX BOLT ZINC	4.000	ST			
7	9.189-007.0	WHEEL 10" X 3.50" PNEU	2.000	ST		287062	
7	9.802-270.0	WHEEL & TIRE ASSY, 10" STEEL RIM W/TUBE	2.000	ST	287263		
8	9.182-506.0	CAP BLACK PLASTIC,5/8"FASTENER	2.000	ST			
9	8.751-805.0	1/4-20 x 1-3/4 GR 5 HEX BOLT ZINC	1.000	ST	287063		
9	9.196-046.0	FLAT HEAD M/S 5/16-18X1-3/4"	1.000	ST		287062	
10	9.183-408.0	Rubber buffer	1.000	ST		287062	
10	8.751-340.0	RUBBER, CONTOUR 1.25"	1.000	ST	287063		
11	4.063-807.0	Cover tank cleaning agents	1.000	ST			
12	6.388-216.0	Hose DN 5	1.000	M			TO ORDER AS CUT GOODS
13	5.731-652.0	Filter with weight	1.000	ST			
14	9.132-006.0	Tank V1	1.000	ST			
15	9.134-024.0	COVER-V1	1.000	ST			
16	9.196-050.0	Large Head Machine Screw 1/4"x2.25"	2.000	ST			
17	9.142-009.0	HANGER WELD ASSY 45DEG RIGHT (SOLO)	1.000	ST			
18	9.198-003.0	5/16 INTERNAL L/W .332 ID X .620 OD ZINC	2.000	ST			
19	5.310-105.0	5/16"-18 FINISHED HEX NUT ZINC	2.000	ST			
20	9.802-064.0	GROMMET, RUBBER, NOZZLE HOLDER	4.000	ST			
21	9.198-014.0	Washer 21/64 X 1"	4.000	ST			
22	9.183-002.0	PLUG, TO COVER HOLE XTRA HOLE-NOZZLE	1.000	ST			

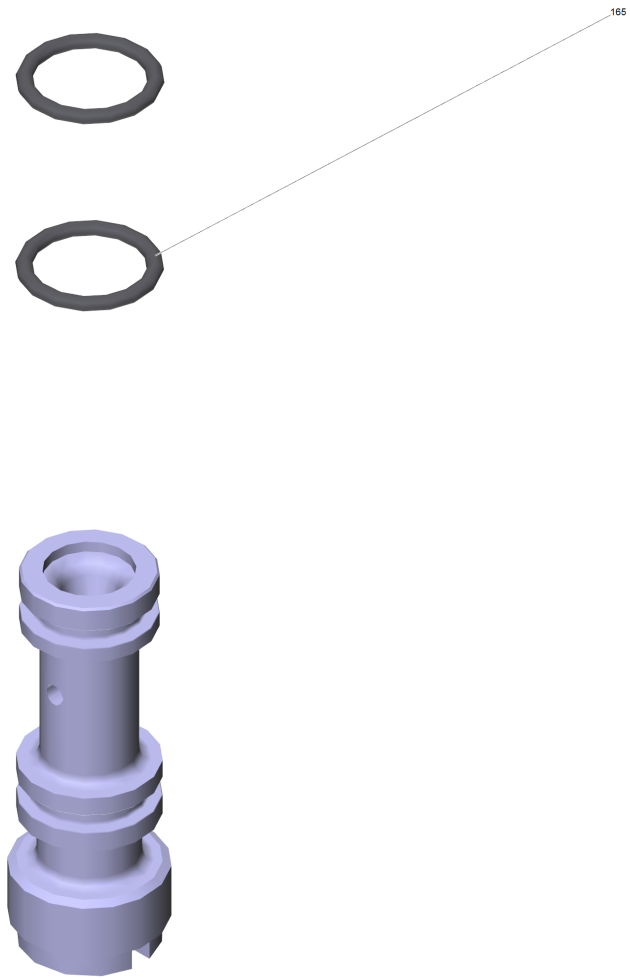
20 Pump set

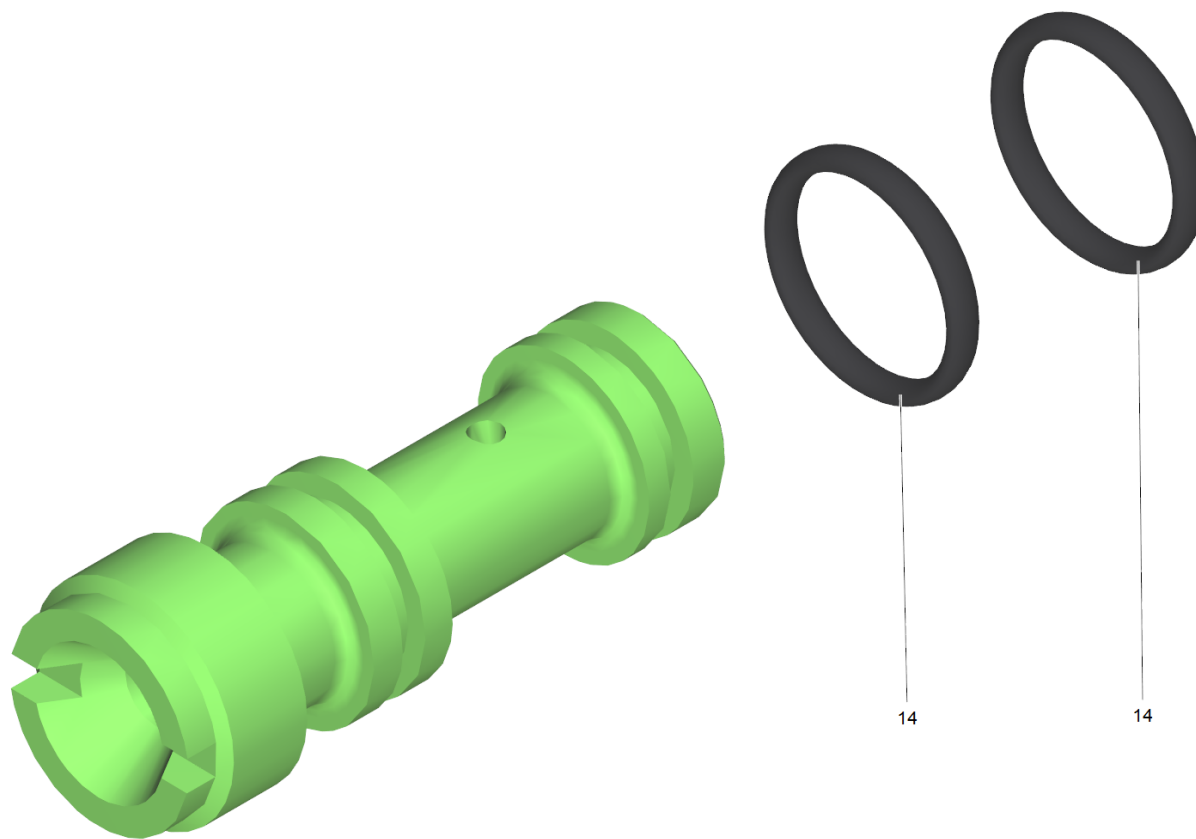
Pos	Name	Qty.	Unit	var. information
21	Cylinder head	1.000	ST	
22	Piston	1.000	ST	
23	Cylinder head	1.000	ST	
24	Piston	1.000	ST	
25	Cylinder head	1.000	ST	VERSION 3
26	Piston	1.000	ST	VERSION 3



21 Cylinder head

ET/VT (spare/wear parts)	Pos	Material #	Name	Qty.	Unit	from ser.nr.	up to ser.nr.
	1	4.769-035.0	Nozzle insert	1.000	ST	0000000000	0000000000
	2	6.362-384.0	O-Ring seal 9x1,5 - NBR 70	2.000	ST	0000000000	0000000000
	3	4.030-109.0	Throttle complete	1.000	ST	0000000000	0000000000
	5	4.030-125.0	Joining piece only for replacement	1.000	ST	0000000000	0000000000
X-X	6	6.365-394.0	Grooved ring 12x20x5,3/2,8	3.000	ST	0000000000	0000000000
X	7	4.580-330.0	Suction valve complete	3.000	ST	0000000000	0000000000
	8	5.550-294.0	Cylinder head	1.000	ST	0000000000	0000000000
	9	5.003-062.0	Plate	1.000	ST	0000000000	0000000000
X-X	10	2.884-916.0	Valve (3 Stück)	1.000	ST	0000000000	0000000000
	11	6.363-273.0	O-Ring seal 11,0 x 2,0	3.000	ST	0000000000	0000000000
X-X	12	4.132-007.0	Drain plug only for replacement	3.000	ST	0000000000	0000000000
	13	2.883-862.0	Spare part set chemistry	1.000	ST	0000000000	0000000000
	14	5.115-903.0	Washer	3.000	ST	0000000000	0000000000
	19	7.304-408.0	Hexagonal head screw M 8x80-8.8-A2E ISO	4.000	ST	0000000000	0000000000
	20	9.154-045.0	Quick Connect	1.000	ST		



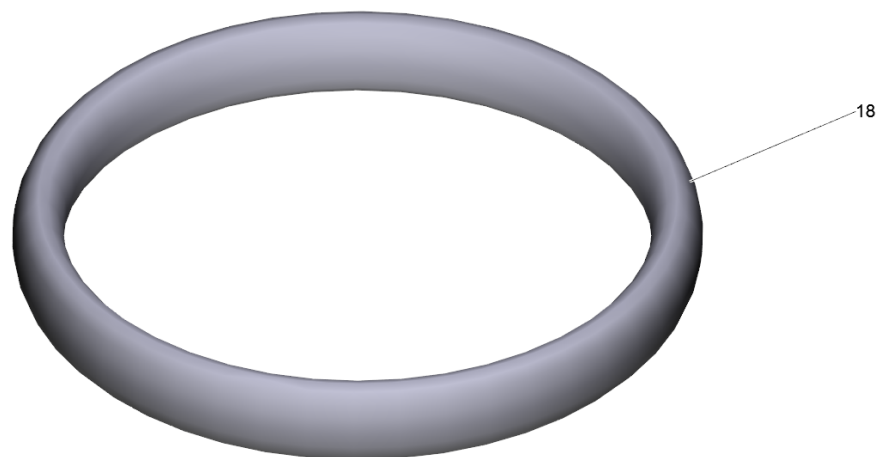
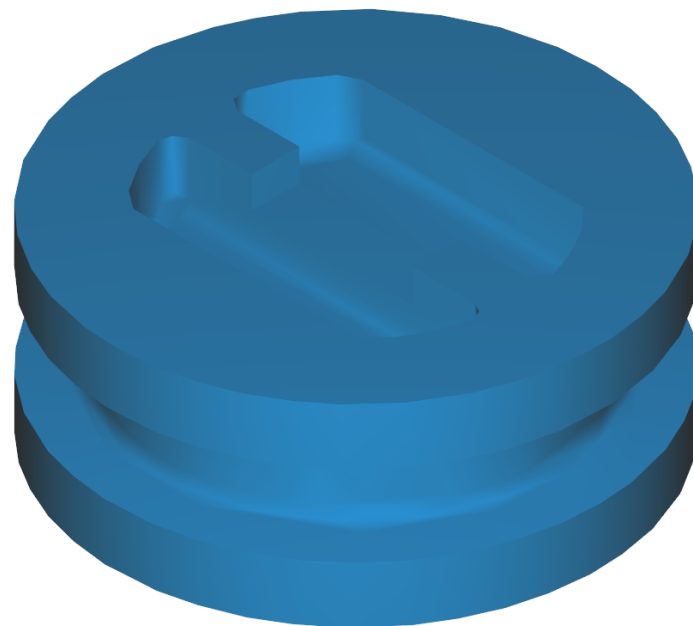


1 Nozzle insert (4.769-035.0)

Pos	Material #	Name	Qty.	Unit
165	6.362-384.0	O-Ring seal 9x1,5 - NBR 70	2.000	ST

10 Valve (3 Stück) (2.884-916.0)

Pos	Material #	Name	Qty.	Unit
15	6.362-077.0	O-Ring seal 10 x 2,2 NBR 70	1.000	ST

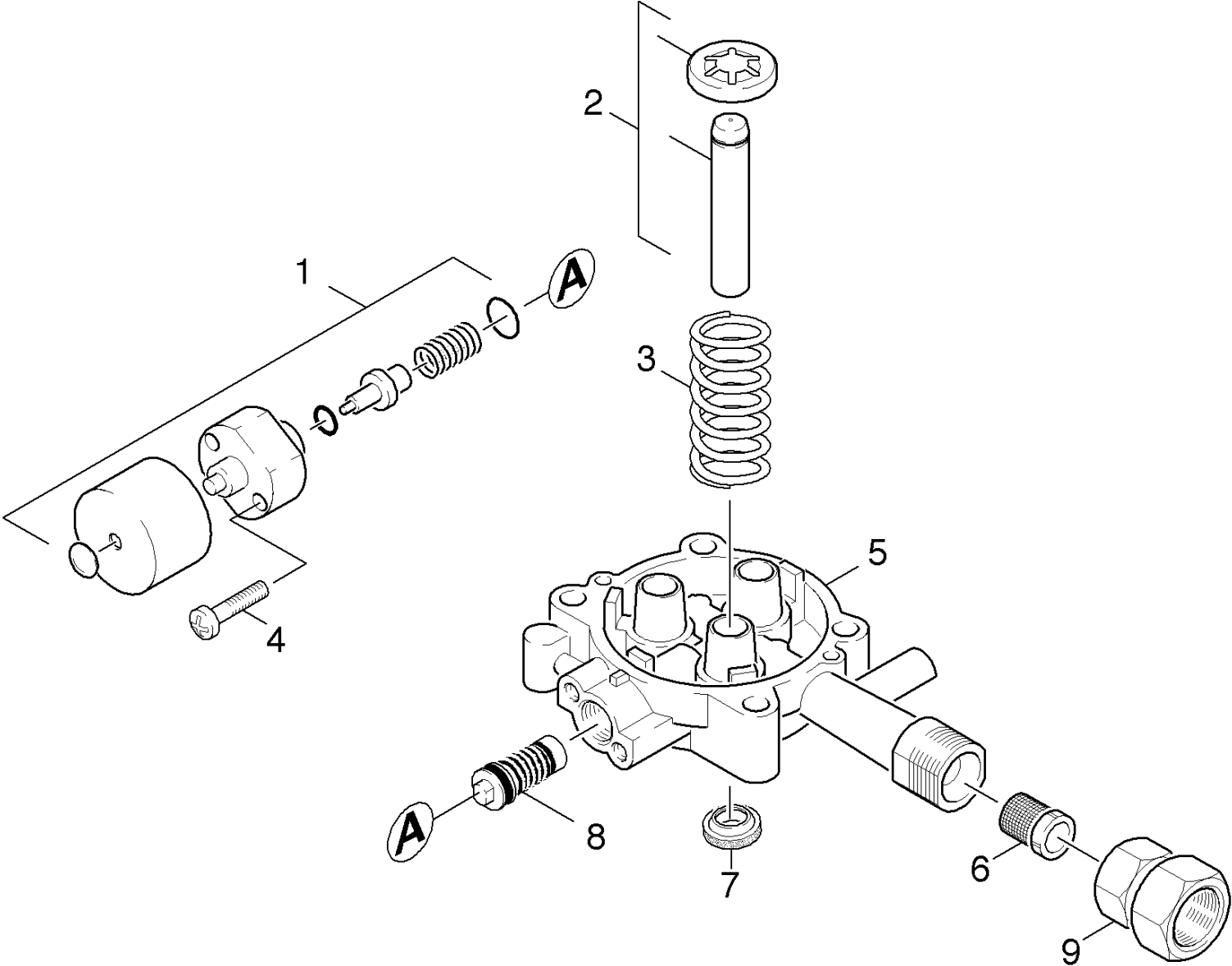


12 Drain plug only for replacement (4.132-007.0)

Pos	Material #	Name	Qty.	Unit
18	6.362-458.0	O-Ring seal 11,0x2,0-NBR 70	1.000	ST

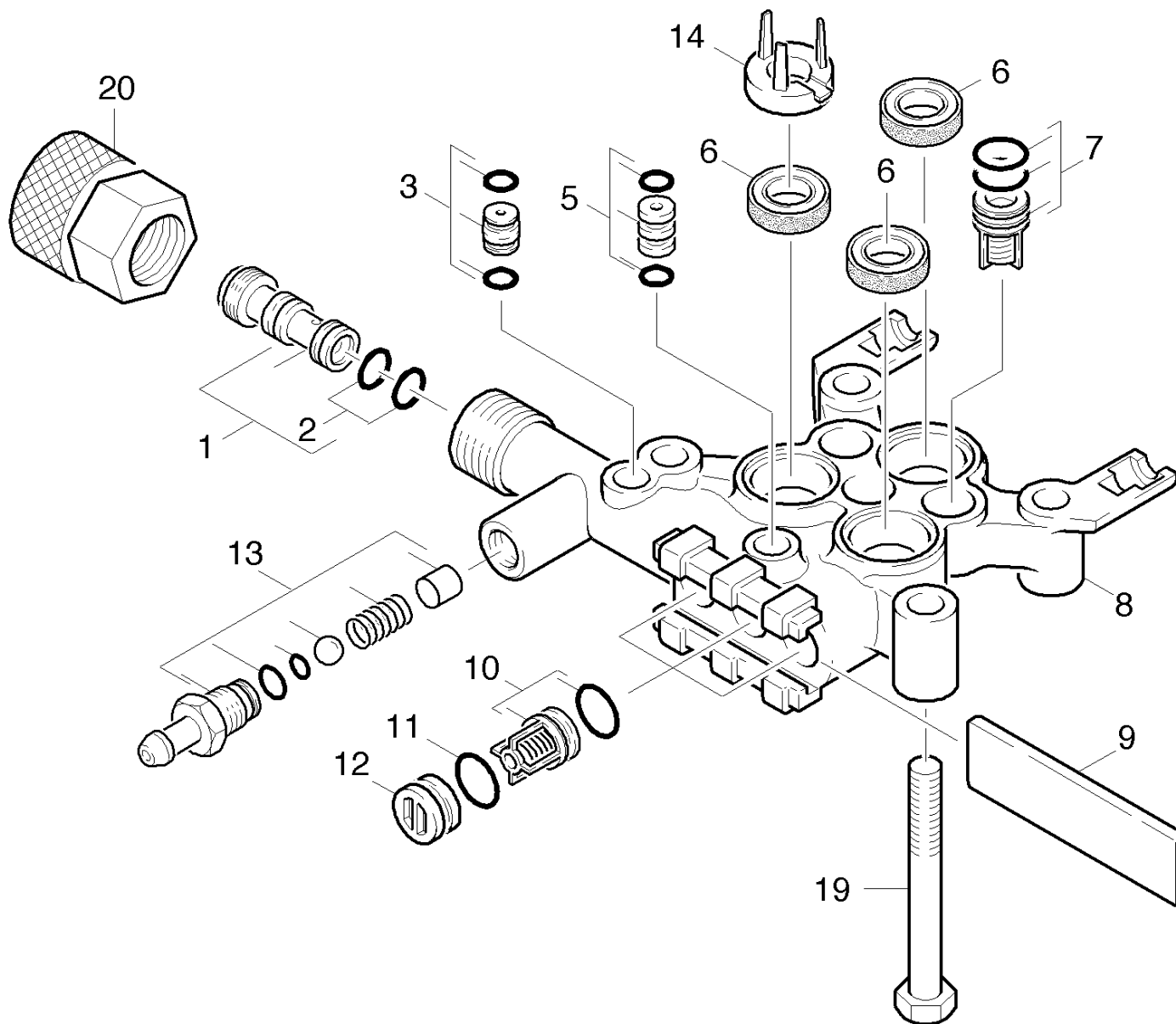
13 Spare part set chemistry (2.883-862.0)

Pos	Material #	Name	Qty.	Unit	from ser.nr.	up to ser.nr.
10	5.110-714.0	Sleeve	1.000	ST	0000000000	0000000000
20	5.332-258.0	Helical spring	1.000	ST	0000000000	0000000000
30	5.380-014.0	Label	1.000	ST	0000000000	0000000000
40	5.443-448.0	Nipple chemistry	1.000	ST	0000000000	0000000000
50	6.362-175.0	O-Ring seal 5,28x 1,78	1.000	ST	0000000000	0000000000
60	6.362-451.0	O-Ring seal 8,0 x 1,0	1.000	ST	0000000000	0000000000
70	7.401-909.0	Sphere 7 G40 -1.4401 DIN 5401	1.000	ST	0000000000	0000000000



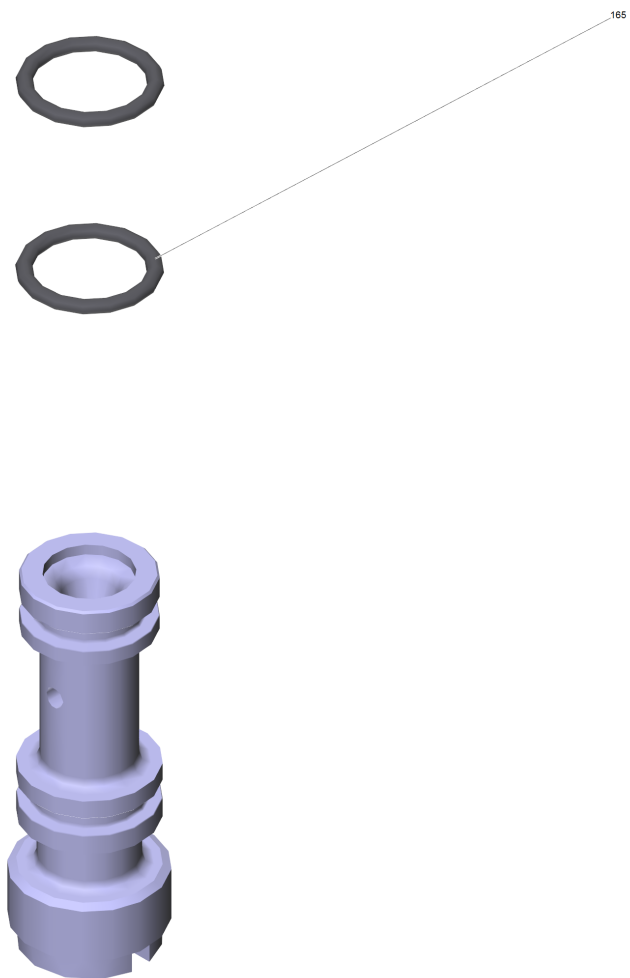
22 Piston

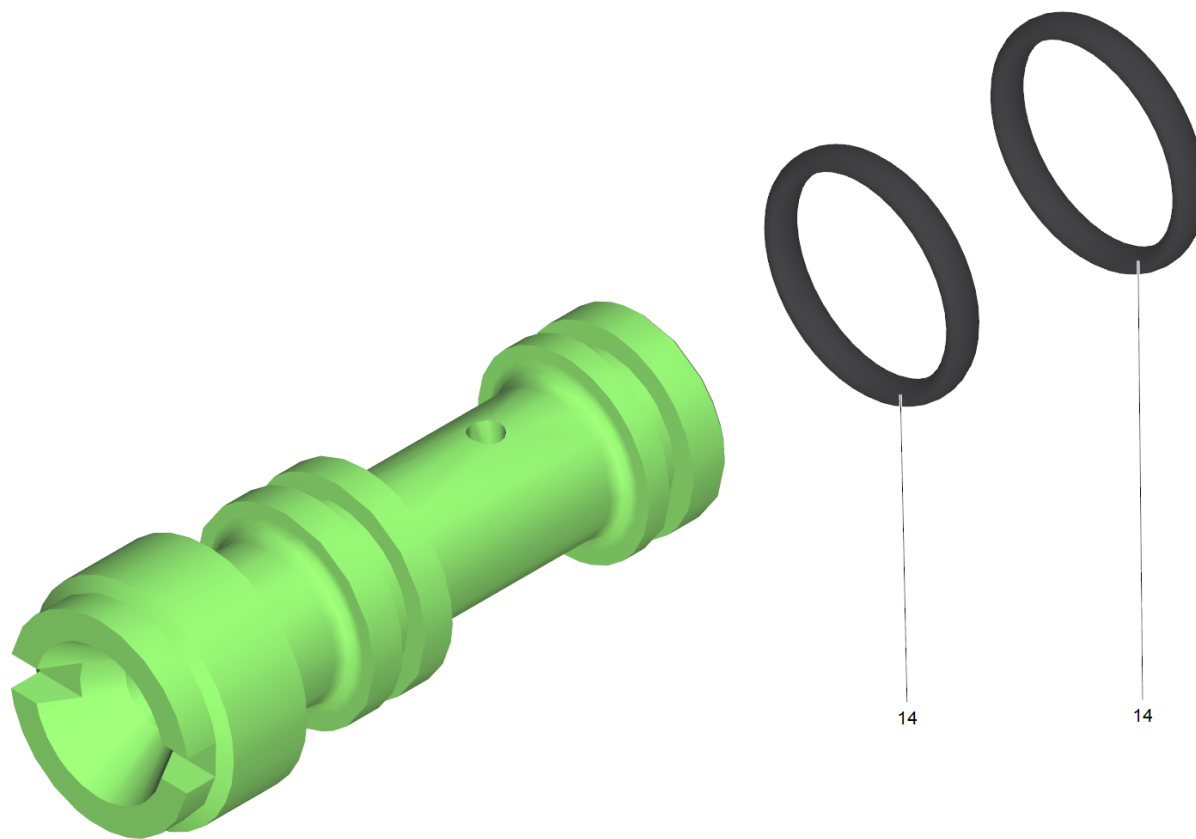
Pos	Material #	Name	Qty.	Unit	from ser.nr.	up to ser.nr.
1	4.580-360.0	Therموالve only for replacement 60 GRD	1.000	ST	0000000000	0000000000
2	4.553-215.0	Piston complete	3.000	ST	0000000000	0000000000
3	5.332-391.0	Pressure spring	3.000	ST	0000000000	0000000000
4	7.303-066.0	Screw M6x30 -St-R3R (In6Rd)	2.000	ST	0000000000	0000000000
5	5.060-838.0	Piston guidance	1.000	ST	0000000000	0000000000
6	6.414-252.0	Strainer	1.000	ST	0000000000	0000000000
7	6.365-393.0	Oil sealing 12x20x4/6	3.000	ST	0000000000	0000000000
8	4.591-040.0	SPILL VALVE COMPLETE	1.000	ST	0000000000	0000000000
9	9.154-009.0	Coupling element 3/4"	1.000	ST	0000000000	0000000000



23 Cylinder head

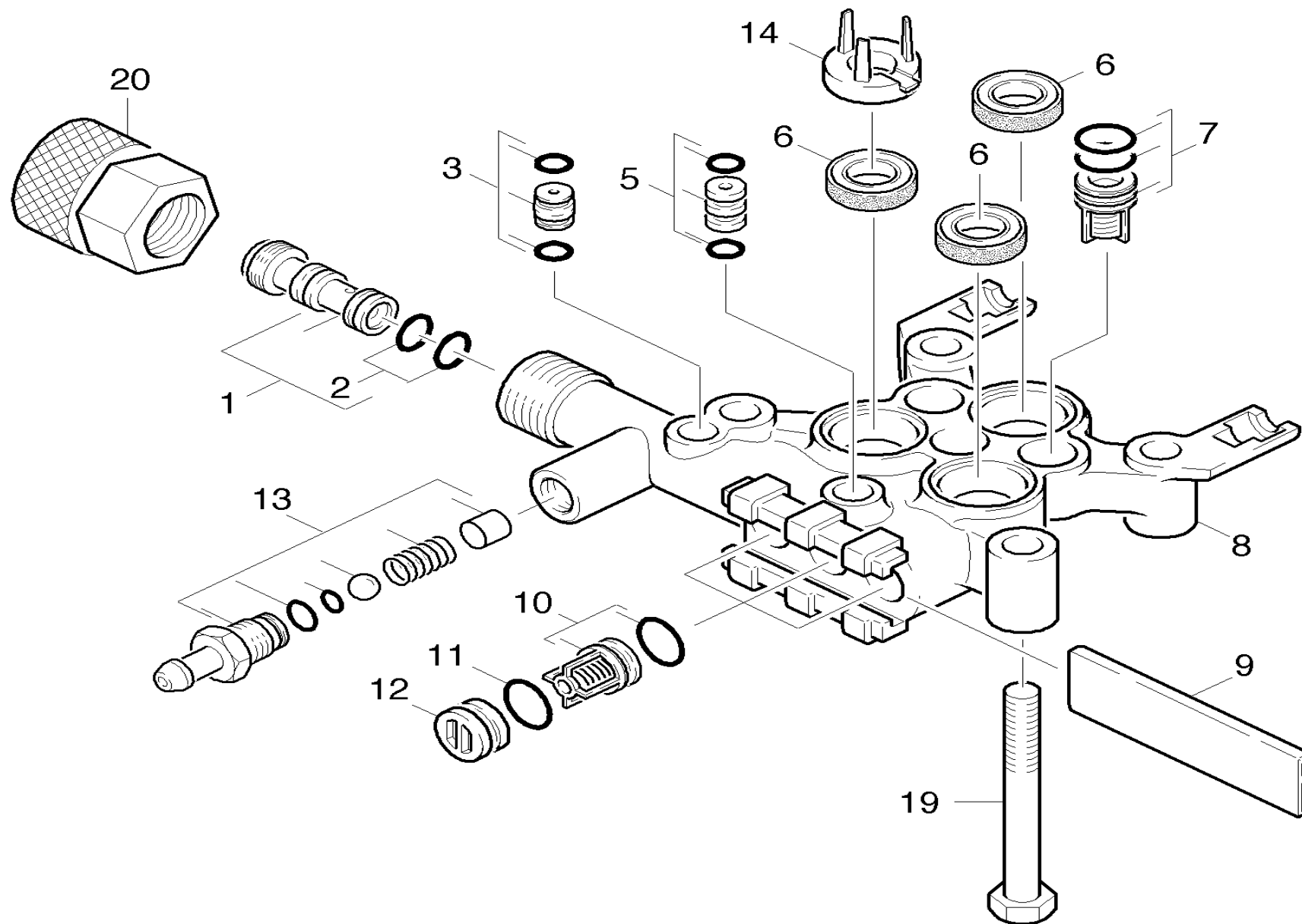
ET/VT (spare/wear parts)	Pos	Material #	Name	Qty.	Unit	from ser.nr.	up to ser.nr.
	1	4.769-035.0	Nozzle insert	1.000	ST	0000000000	0000000000
	2	6.362-384.0	O-Ring seal 9x1,5 - NBR 70	1.000	ST	0000000000	0000000000
	3	4.030-109.0	Throttle complete	1.000	ST	0000000000	0000000000
	5	4.030-125.0	Joining piece only for replacement	1.000	ST	0000000000	0000000000
X-X	6	6.365-394.0	Grooved ring 12x20x5,3/2,8	3.000	ST	0000000000	0000000000
X	7	4.580-330.0	Suction valve complete	3.000	ST	0000000000	0000000000
	8	5.550-294.0	Cylinder head	1.000	ST	0000000000	0000000000
	9	5.003-062.0	Plate	1.000	ST	0000000000	0000000000
X-X	10	2.884-916.0	Valve (3 Stück)	1.000	ST	0000000000	0000000000
	11	6.363-273.0	O-Ring seal 11,0 x 2,0	3.000	ST	0000000000	0000000000
X-X	12	4.132-007.0	Drain plug only for replacement	3.000	ST	0000000000	0000000000
	13	2.883-862.0	Spare part set chemistry	1.000	ST	0000000000	0000000000
	14	5.116-062.0	Washer	3.000	ST	0000000000	0000000000
	19	7.304-098.0	Hexagonal head screw M8x80-8.8-A2E ISO	4.000	ST	0000000000	0000000000
	20	9.154-045.0	Quick Connect	1.000	ST		





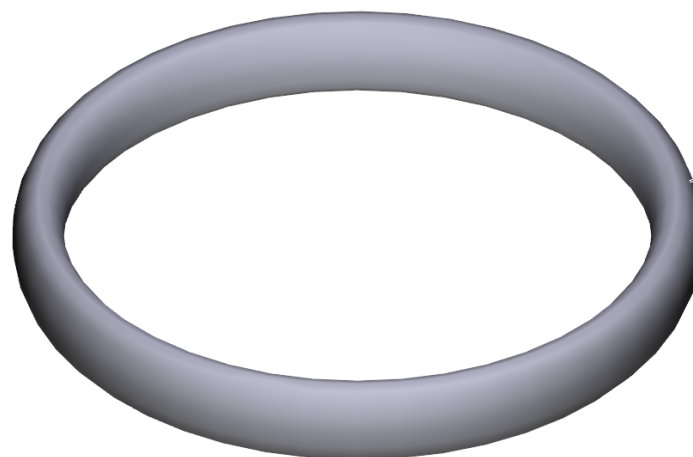
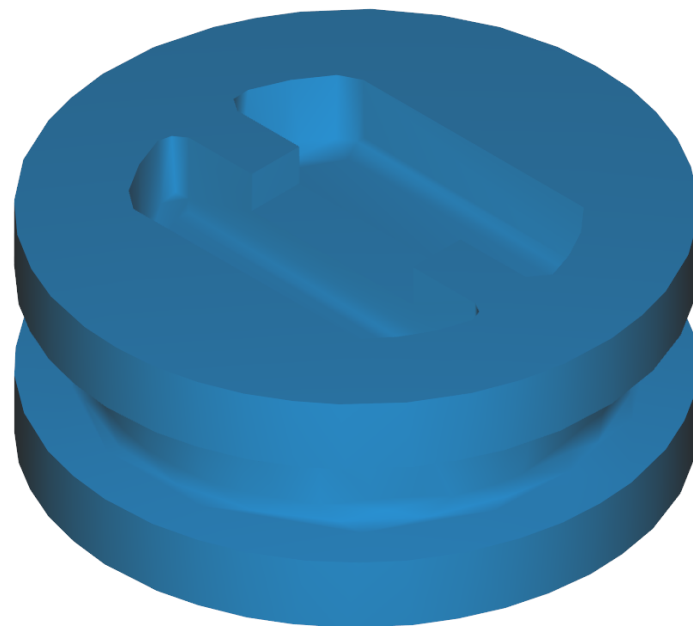
1 Nozzle insert (4.769-035.0)

Pos	Material #	Name	Qty.	Unit
165	6.362-384.0	O-Ring seal 9x1,5 - NBR 70	2.000	ST



10 Valve (3 Stück) (2.884-916.0)

Pos	Material #	Name	Qty.	Unit
15	6.362-077.0	O-Ring seal 10 x 2,2 NBR 70	1.000	ST



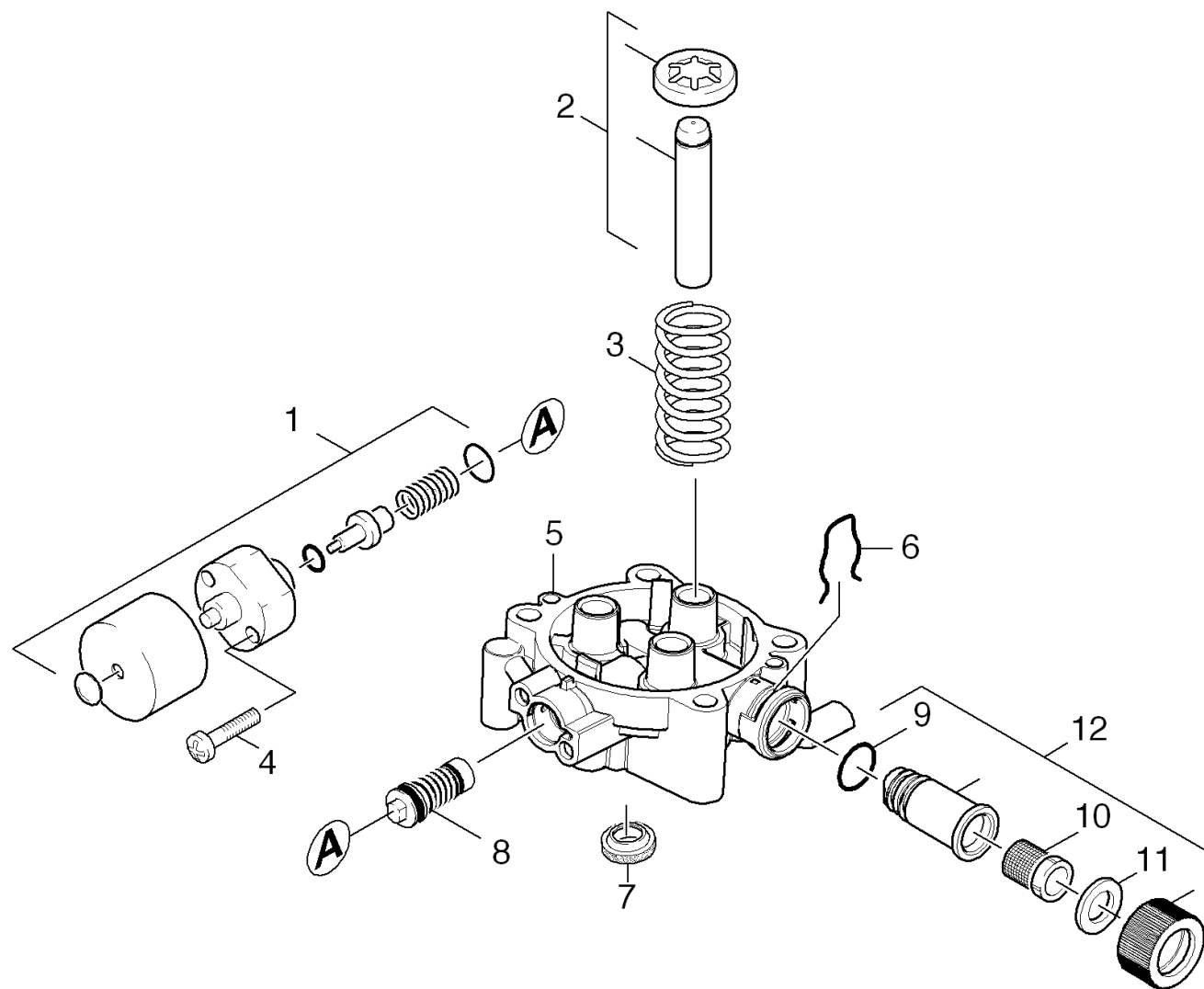
18

12 Drain plug only for replacement (4.132-007.0)

Pos	Material #	Name	Qty.	Unit
18	6.362-458.0	O-Ring seal 11,0x2,0-NBR 70	1.000	ST

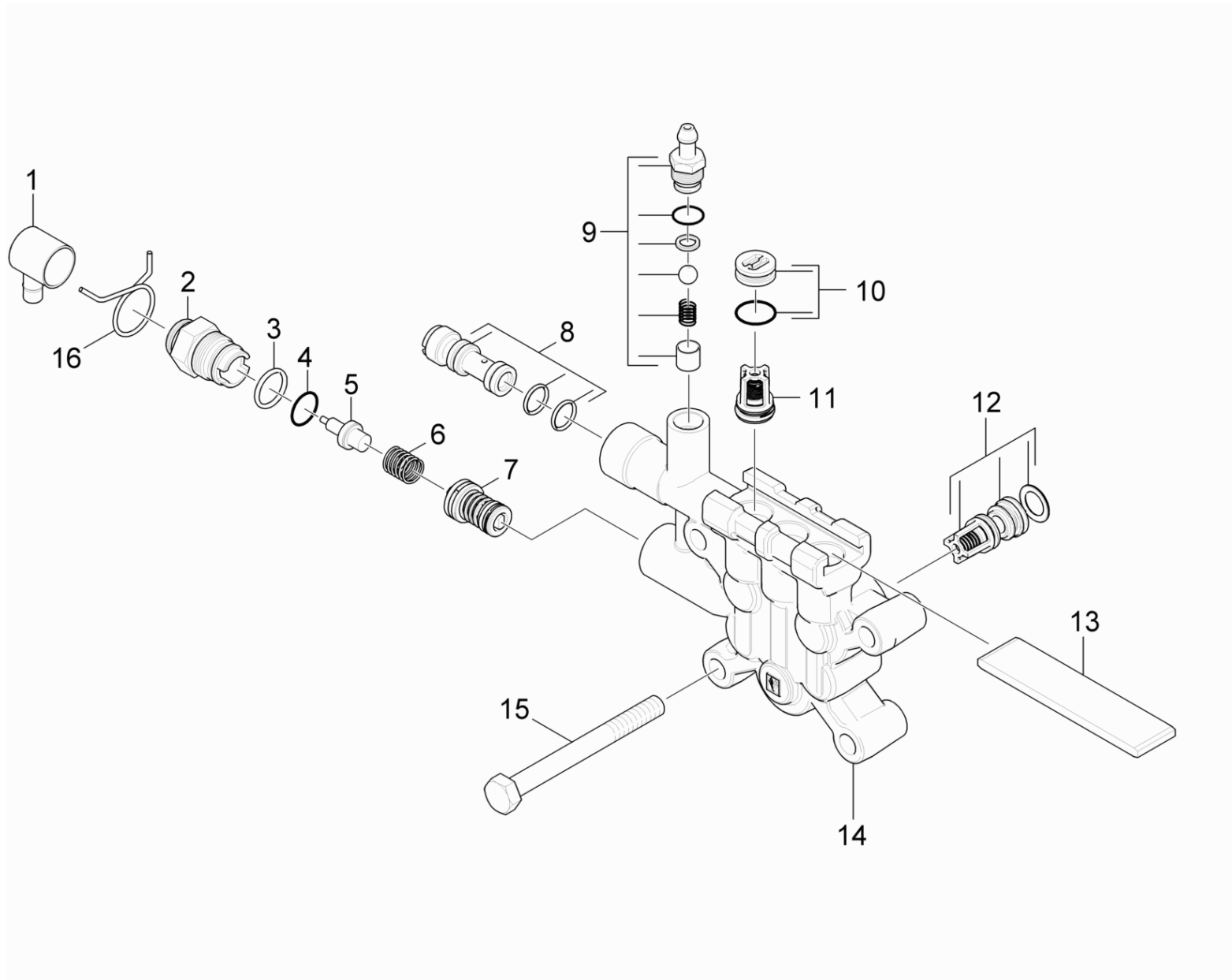
13 Spare part set chemistry (2.883-862.0)

Pos	Material #	Name	Qty.	Unit	from ser.nr.	up to ser.nr.
10	5.110-714.0	Sleeve	1.000	ST	0000000000	0000000000
20	5.332-258.0	Helical spring	1.000	ST	0000000000	0000000000
30	5.380-014.0	Label	1.000	ST	0000000000	0000000000
40	5.443-448.0	Nipple chemistry	1.000	ST	0000000000	0000000000
50	6.362-175.0	O-Ring seal 5,28x 1,78	1.000	ST	0000000000	0000000000
60	6.362-451.0	O-Ring seal 8,0 x 1,0	1.000	ST	0000000000	0000000000
70	7.401-909.0	Sphere 7 G40 -1.4401 DIN 5401	1.000	ST	0000000000	0000000000



24 Piston

Pos	Material #	Name	Qty.	Unit	from ser.nr.	up to ser.nr.
1	4.580-360.0	Therموالve only for replacement 60 GRD	1.000	ST	0000000000	0000000000
2	4.553-228.0	Piston complete D12	3.000	ST	0000000000	0000000000
3	5.332-391.0	Pressure spring	3.000	ST	0000000000	0000000000
4	7.303-066.0	Screw M6x30 -St-R3R (In6Rd)	2.000	ST	0000000000	0000000000
5	5.061-287.0	Piston guidance anodized	1.000	ST	0000000000	0000000000
6	5.048-915.0	Clamp	1.000	ST	0000000000	0000000000
7	6.365-393.0	Oil sealing 12x20x4/6	3.000	ST	0000000000	0000000000
8	4.591-040.0	SPILL VALVE COMPLETE	1.000	ST	0000000000	0000000000
9	6.363-038.0	O-Ring seal 13X3 NBR 70	1.000	ST	0000000000	0000000000
10	6.414-252.0	Strainer	1.000	ST	0000000000	0000000000
11	5.364-129.0	Flat gasket	1.000	ST	0000000000	0000000000
12	9.172-316.0	SPARE PART KIT WATER INLET PUMP-016	1.000	ST	0000000000	0000000000

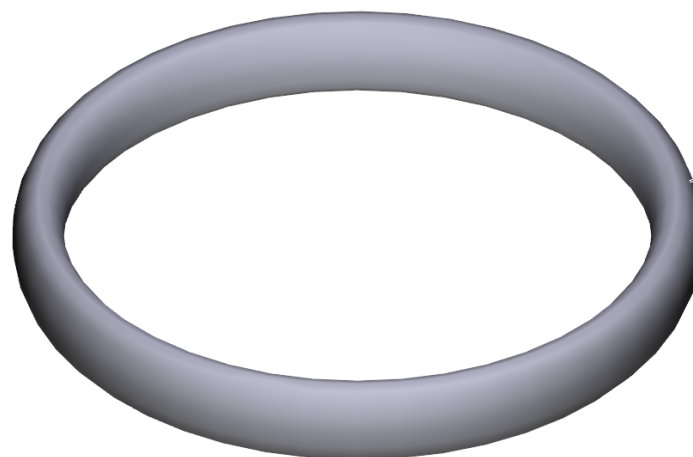
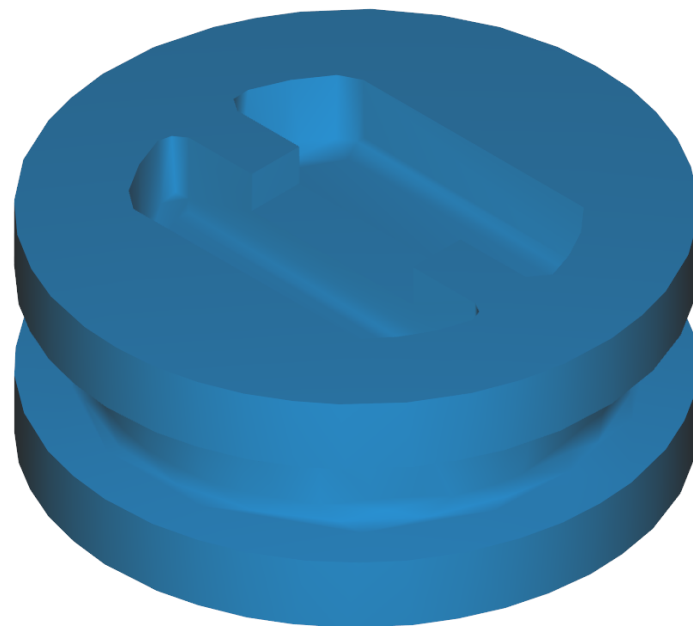


25 Cylinder head

ET/VT (spare/wear parts)	Pos	Material #	Name	Qty.	Unit	Footnote text
	1	8.752-076.0	VALVE, THERMAL COVER-LONG	1.000	ST	
	2	9.184-018.0	Valve screw	1.000	ST	
	3	6.362-480.0	O-Ring seal 12,42x 1,78	1.000	ST	
	4	7.362-507.0	O-Ring seal 8x2-NBR 90 DIN 3770	1.000	ST	
	5	6.413-403.0	Therموالve 60°	1.000	ST	
	6	5.332-290.0	Helical spring	1.000	ST	
	7	9.175-005.0	Unloader Assembly	1.000	ST	
	8	9.139-372.0	SPARE PART LIST NOZZLE INS 020/021 PUMP	1.000	ST	
	9	2.883-862.0	Spare part set chemistry	1.000	ST	
X-X	10	4.132-007.0	Drain plug only for replacement	3.000	ST	
X-X	11	2.884-916.0	Valve (3 Stück)	1.000	ST	SET CONSITSTS OF 3X VALVE
	12	9.139-376.0	Valve 3 St.	1.000	ST	SET CONSITSTS OF 3X VALVE
	13	5.003-062.0	Plate	1.000	ST	
	14	9.135-015.0	Cylinder Head-Machined	1.000	ST	
	15	7.304-098.0	Hexagonal head screw M8x80-8.8-A2E ISO	4.000	ST	
	16	8.752-032.0	CLAMP, TENSION SPRING OD 11/16"	1.000	ST	

9 Spare part set chemistry (2.883-862.0)

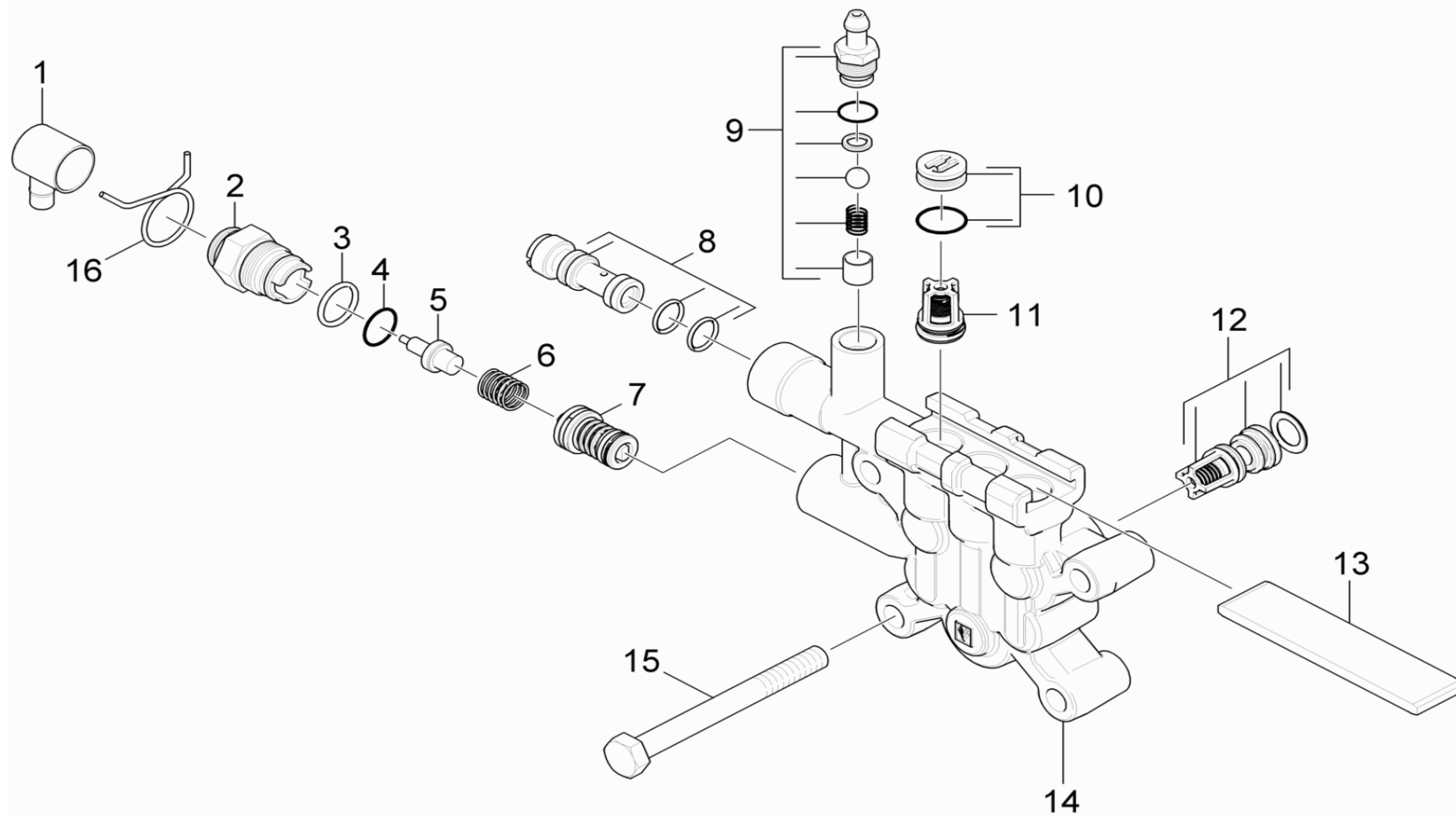
Pos	Material #	Name	Qty.	Unit	from ser.nr.	up to ser.nr.
10	5.110-714.0	Sleeve	1.000	ST	0000000000	0000000000
20	5.332-258.0	Helical spring	1.000	ST	0000000000	0000000000
30	5.380-014.0	Label	1.000	ST	0000000000	0000000000
40	5.443-448.0	Nipple chemistry	1.000	ST	0000000000	0000000000
50	6.362-175.0	O-Ring seal 5,28x 1,78	1.000	ST	0000000000	0000000000
60	6.362-451.0	O-Ring seal 8,0 x 1,0	1.000	ST	0000000000	0000000000
70	7.401-909.0	Sphere 7 G40 -1.4401 DIN 5401	1.000	ST	0000000000	0000000000



18

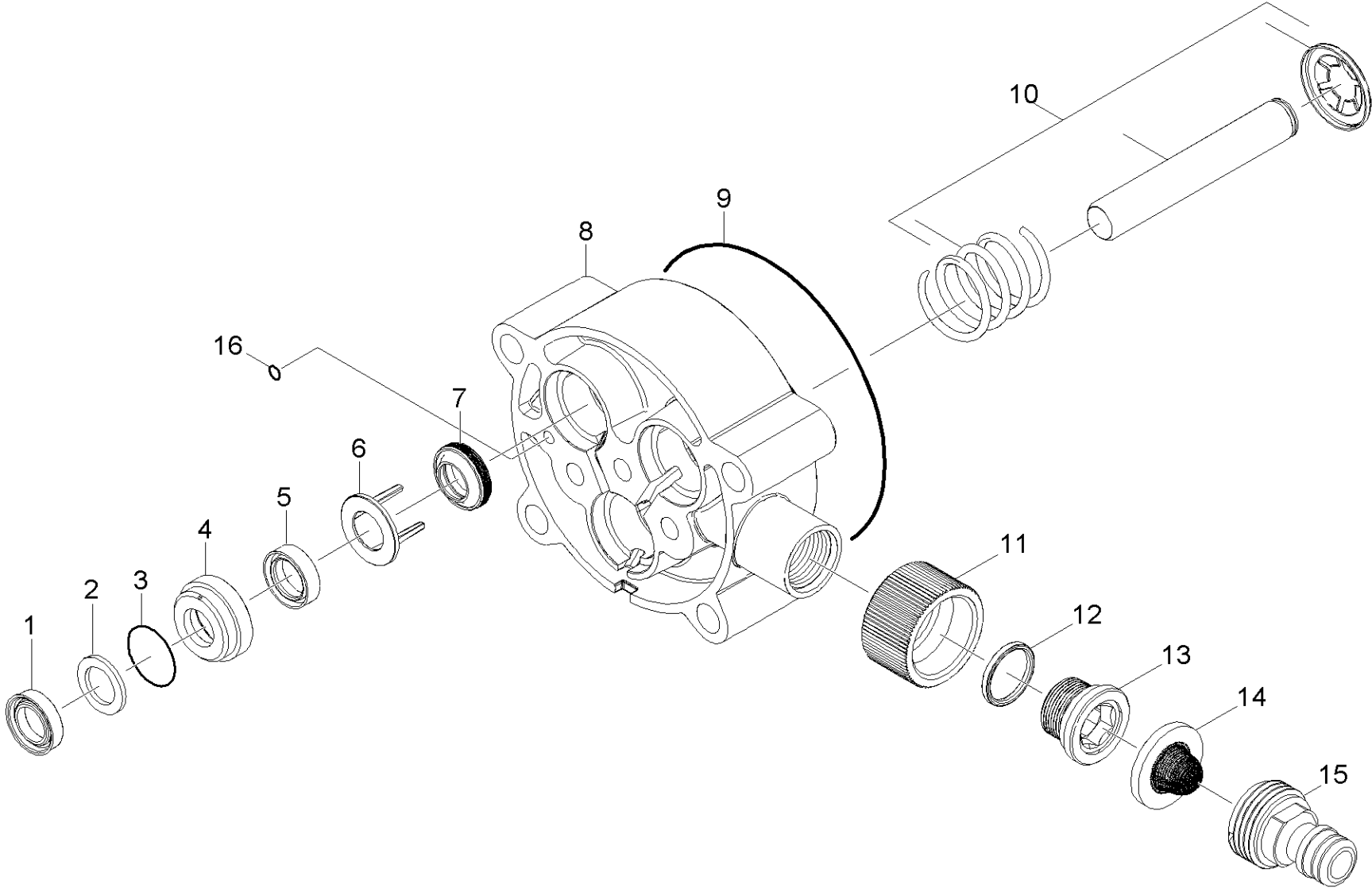
10 Drain plug only for replacement (4.132-007.0)

Pos	Material #	Name	Qty.	Unit
18	6.362-458.0	O-Ring seal 11,0x2,0-NBR 70	1.000	ST



11 Valve (3 Stück) (2.884-916.0)

Pos	Material #	Name	Qty.	Unit
15	6.362-077.0	O-Ring seal 10 x 2,2 NBR 70	1.000	ST

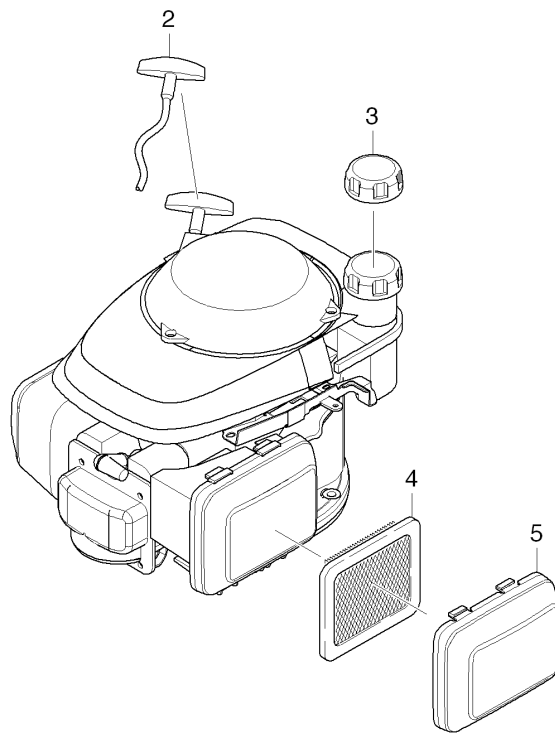


26 Piston

ET/VT (spare/wear parts)	Pos	Material #	Name	Qty.	Unit
X-X	1	9.177-301.0	HIGH PRESSURE SEAL	3.000	ST
	2	9.177-310.0	BACK RING-HIGH PRESSURE SEAL-	3.000	ST
X	3	6.362-833.0	O-Ring seal 21,5 x 1,78	3.000	ST
	4	9.155-011.0	HOUSING-LOW PRESSURE SEAL	3.000	ST
	5	6.363-058.0	Grooved ring 12x18x5 (90Shore)	3.000	ST
	6	9.134-016.0	SPACER-OIL SEAL & SEAL HSG.	3.000	ST
	7	6.365-393.0	Oil sealing 12x20x4/6	3.000	ST
	8	9.133-007.0	Piston Guide-Machined	1.000	ST
	9	6.362-471.0	O-Ring seal 80,0 X 3,0 -NBR 70	1.000	ST
	10	9.139-370.0	SPARE PART LIST PISTON 020/021 PUMP	3.000	ST
	11	9.155-013.0	FEMALE HOSE CONNECTOR	1.000	ST
	12	6.362-390.0	O-Ring seal 15,6 X 1,78	1.000	ST
	13	9.134-019.0	MALE ADAPTER	1.000	ST
	14	9.181-005.0	FILTER SEAL-HOSE CONNECTOR-	1.000	ST
	15	6.645-538.0	Tap adaptor complete US w/m thread	1.000	ST
	16	6.363-626.0	O-Ring seal 4,47x1,78 -NBR90	1.000	ST

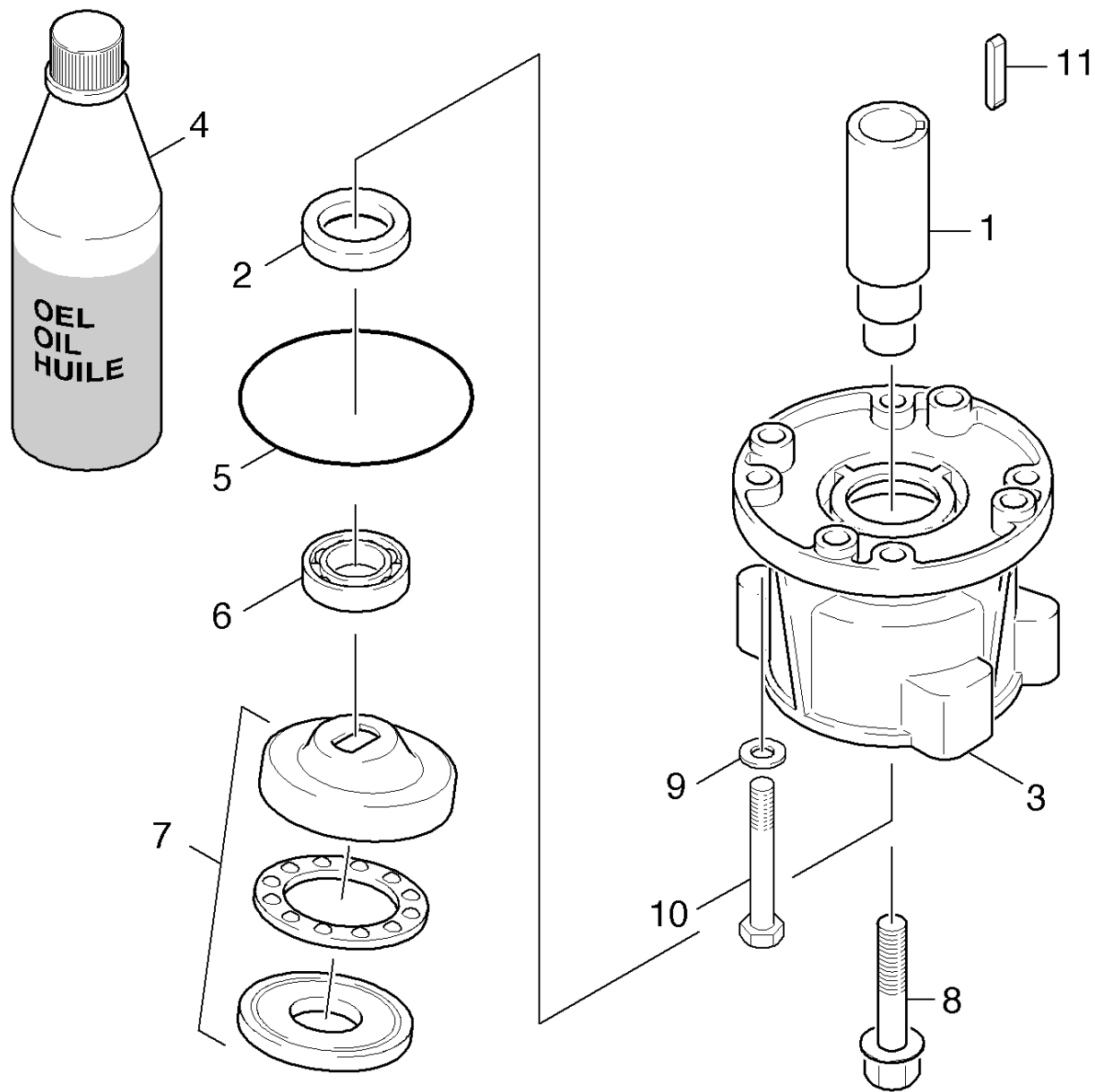
30 Motor

Pos	Name	Qty.	Unit	var. information
31	Motor	1.000	ST	
32	Transmission	1.000	ST	VERSION 1
33	Transmission	1.000	ST	VERSION 2



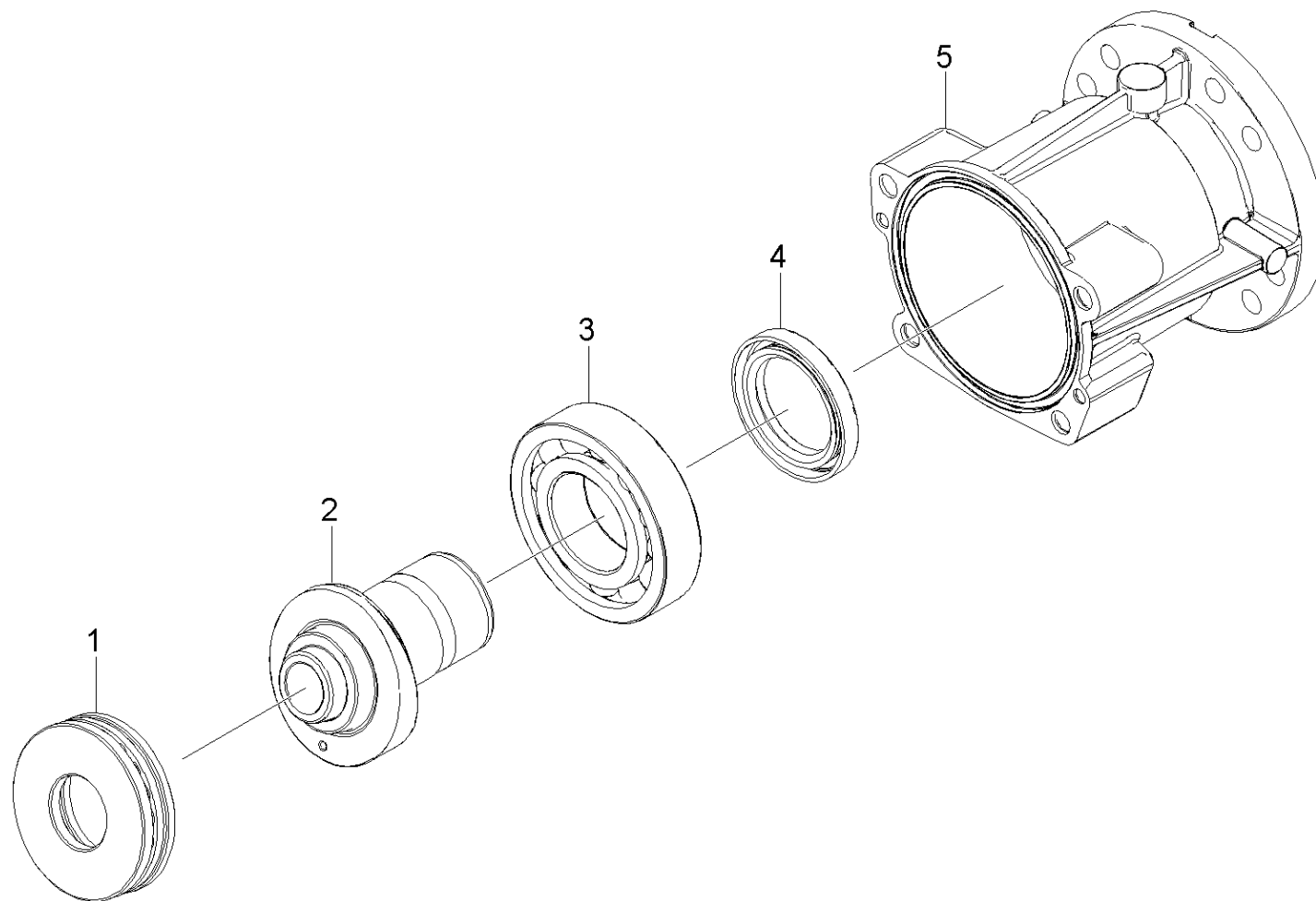
31 Motor

Pos	Material #	Name	Qty.	Unit	from ser.nr.	up to ser.nr.
2	6.491-503.0	Handhold	1.000	ST	0000000000	0000000000
3	6.491-723.0	Cap of a tank	1.000	ST	0000000000	0000000000
4	6.491-726.0	Air filter insert	1.000	ST	0000000000	0000000000
5	9.194-543.0	Cover	1.000	ST	0000000000	0000000000



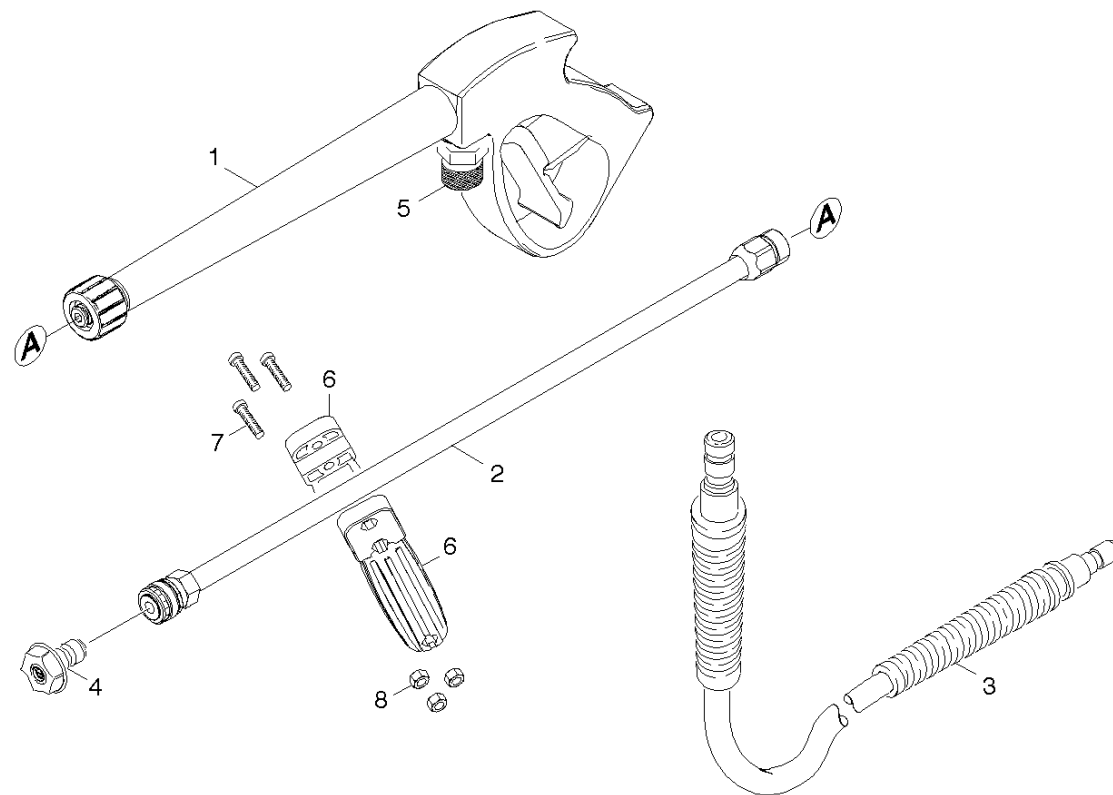
32 Transmission

Pos	Material #	Name	Qty.	Unit	from ser.nr.	up to ser.nr.
1	9.154-031.0	PUMP SHAFT (VERT.)	1.000	ST	0000000000	0000000000
2	7.367-018.0	Radial shaft seal ring A26x37x7 -NBR DI	1.000	ST	0000000000	0000000000
3	9.135-001.0	HOUSING-VERTICAL	1.000	ST	0000000000	0000000000
4	6.288-050.0	Engine oil 1L	1.000	ST	0000000000	0000000000
5	6.362-471.0	O-Ring seal 80,0 X 3,0 -NBR 70	1.000	ST	0000000000	0000000000
6	7.401-155.0	Ball bearing 6304-WAELZLAGERST DIN 625	1.000	ST	0000000000	0000000000
7	6.401-289.0	Wobble plate	1.000	ST	0000000000	0000000000
8	6.304-048.0	Cylinder head screw M6x19	1.000	ST	0000000000	0000000000
9	5.115-656.0	Washer	4.000	ST	0000000000	0000000000
10	9.196-033.0	5/16-24UNF X 1.75 SOCKET HEAD CAP SCREW	4.000	ST	0000000000	0000000000
11	9.194-881.0	KEY SQR 3/16" x 1 47/64"	1.000	ST	0000000000	0000000000



33 Transmission

Pos	Material #	Name	Qty.	Unit
1	9.165-355.0	GROOVED BALL BEARING	1.000	ST
2	9.135-017.0	Swash Plate Vertical-Machined-	1.000	ST
3	9.165-356.0	BALL BEARING NO. 6207	1.000	ST
4	9.177-314.0	Radial Seal, 35x52x7	1.000	ST
5	9.135-016.0	Oil Housing Vertical Machined	1.000	ST



40 Accessories

Pos	Material #	Name	Qty.	Unit
1	9.112-020.0	3200psi MV GUN KAERCHER	1.000	ST
2	9.112-533.0	Lance-AL Quick Connect-Male 3000 psi	1.000	ST
3	8.753-422.0	HOSE, HP DN6 25FT, 3600PSI QD	1.000	ST
4	9.104-016.0	QUICK CONNECT NOZZLE KIT (0325)	1.000	ST
5	9.154-045.0	Quick Connect	1.000	ST
6	9.134-025.0	HANDLE, HALF (1/2)	2.000	ST
7	9.196-051.0	Cheese Head Machine Screw M5x16mm	3.000	ST
8	9.197-011.0	M5 Nut	3.000	ST