

**Ersatzteilliste
Spare Parts List
Liste des pièces de rechange**

HDS 1000 BE

1.811-922.0 HDS 1000 BE

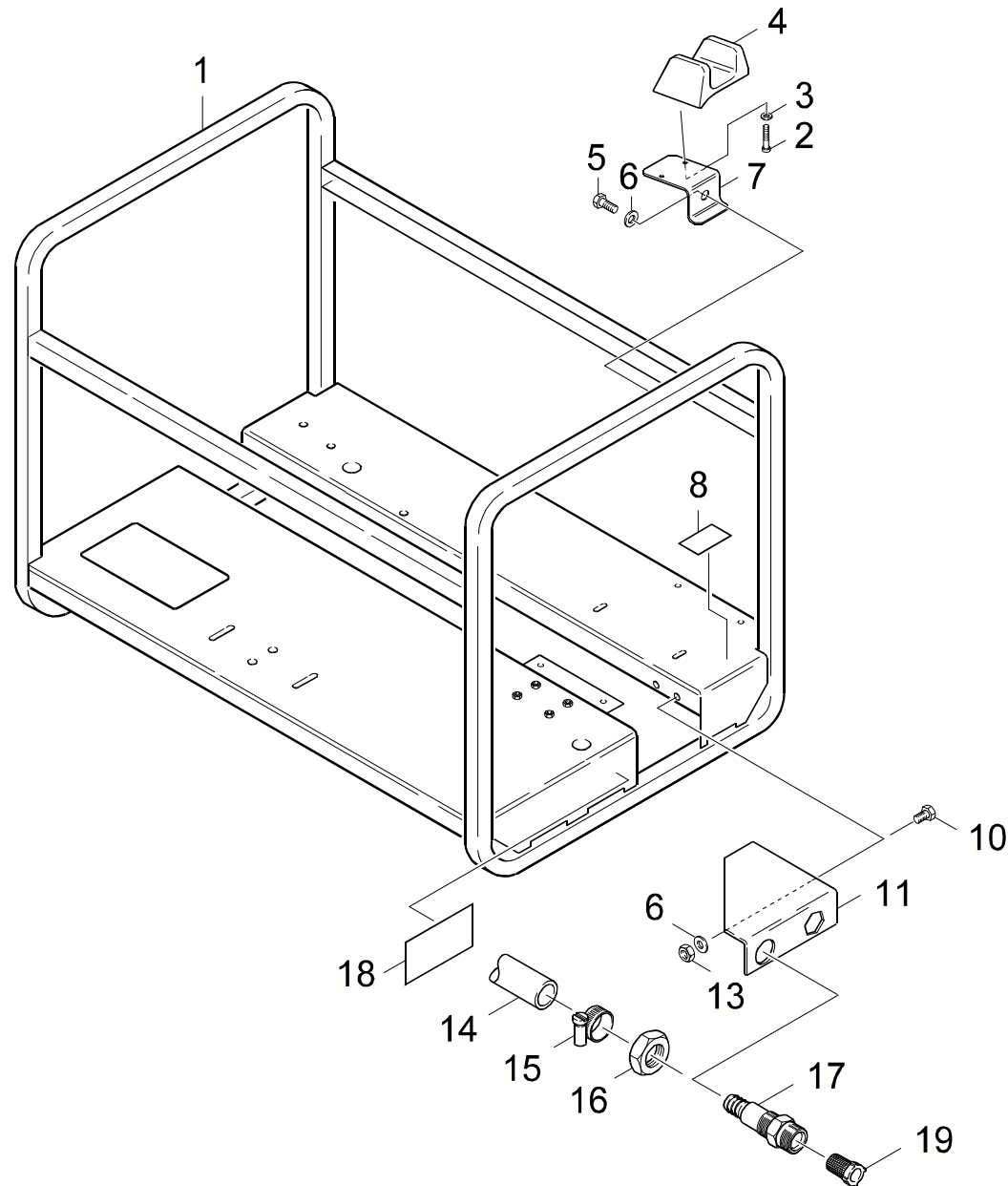
1.811-923.0 HDS 1000 BE *EUROPA

GRUPPE: 1.0 EINZELTEILE
GROUP: 1.0 PIECE PARTS
GRUPPE: 1.0 PIECES CONSTITUANTES

A1

HDS 1000 BE

GRUPPE: 1.0 EINZELTEILE
GROUP: 1.0 PIECE PARTS
GRUPPE: 1.0 PIECES CONSTITUANTES



Symbolbeschreibung siehe M16 / symbol description see M16 / désignation de système voir M16 /

GRUPPE: 1.1 RAHMEN
GROUP: 1.1 FRAME
GROUPE: 1.1 CADRE

C1

HDS 1000 BE

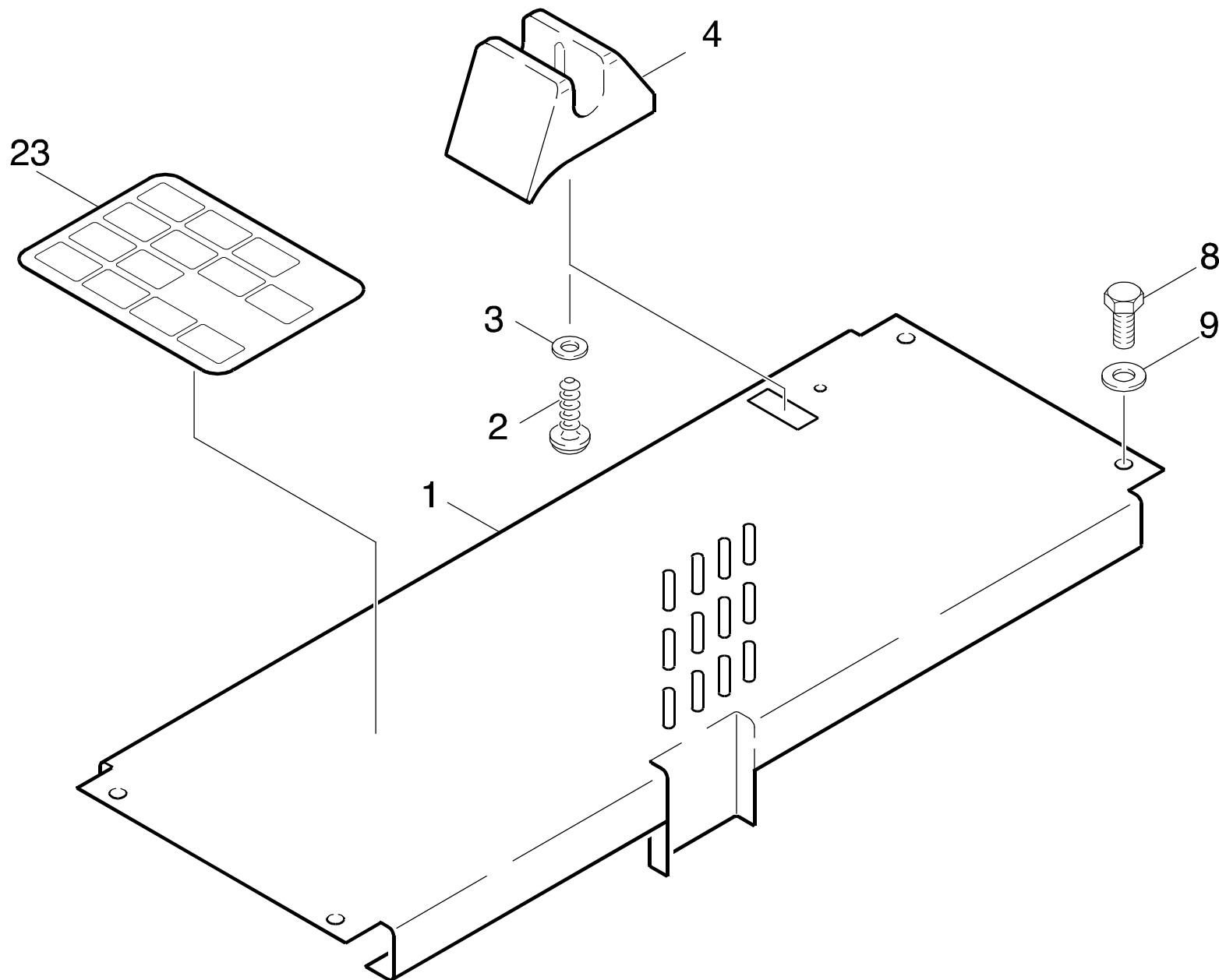
POS. ITM. POS.	BENNENUNG DESCRIPTION DESIGNATION	TEILE-NR. PART-NO. NO.PIECE	STCK QTY. NBR.
1	RAHMEN / FRAME / CADRE	4.050-319.0	1
2	BL.SCHR. ST4,2X 9,5 / SHEET METAL SCREW / VIS A TOLE	7.303-071.0	2
3	SCHEIBE 4 / WASHER / RONDELLE	7.312-001.0	2
4	HALTER / BRACKET / FIXATION	5.042-402.0	1
5	6KT-SCHR. M 8X 16 / HEXAGONAL HEAD SCREW / VIS HEXAGONAL	7.304-395.0	1
6	SCHEIBE 8 / WASHER / RONDELLE	7.312-277.0	5
7	WINKEL / ANGLE / ANGLE	5.018-888.0	1
8	SCHILD / DECAL / PLAQUE	5.388-813.0	1
10	6KT-SCHR. M 8X 20 / HEXAGONAL HEAD SCREW / VIS HEXAGONAL	7.304-397.0	2
11	HALTER / BRACKET / FIXATION	5.042-483.0	1
13	6KT-MUTTER M 8 / HEXAGON NUT / ECROU HEXAGONAL	7.311-004.0	2
14	SCHLAUCH DN16 / HOSE / TUYAU FLEXIBLE	6.388-719.0	1
	ALS METERWARE BESTELLEN/TO ORDER AS CUT GOODS/COMMANDE COMME MARCHANDISE AU METRE		
15	SCHLAUCHSCHELLE / HOSE BAND CLIP / COLLIER DE SERRAGE	6.388-547.0	1
16	6KT-MUTTER M24X1,5 / HEXAGON NUT / ECROU HEXAGONAL	7.311-162.0	1
17	SCHRAUBSTUTZEN / SCREW UNION / RACCORD FILETE	5.402-316.0	1
18	SCHILD "4 IN 1" / DECAL / PLAQUE	5.390-674.0	1
19	SIEB / STRAINER / CREPINE	6.414-252.0	1

"=> xxxxxx" = bis Werknummer / up to serial No. / jusqu' au No. de fabr. / "xxxxxx =>" = ab Werknummer / from serial No. / a partir du No. de fabr. /

GRUPPE: 1.2 EINZELTEILE
GROUP: 1.2 PIECE PARTS
GRUPPE: 1.2 PIÈCES CONSTITUANTES

D1

HDS 1000 BE



Symbolbeschreibung siehe M16 / symbol description see M16 / désignation de système voir M16 /

GRUPPE: 1.2 EINZELTEILE
GROUP: 1.2 PIECE PARTS
GRUPPE: 1.2 PIECES CONSTITUANTES

E1

HDS 1000 BE

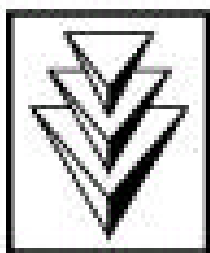
POS. ITM. POS.	BENNENNUNG DESCRIPTION DESIGNATION	TEILE-NR. PART-NO. NO.PIECE	STCK QTY. NBR.
1	DECKEL KPL. / COVER / COUVERCLE	4.063-242.0	1
2	BL.SCHR. ST4,2X13,0 / SHEET METAL SCREW / VIS A TOLE	7.303-352.0	1
3	SCHEIBE 4 / WASHER / RONDELLE	7.312-001.0	1
4	HALTER / BRACKET / FIXATION	5.042-406.0	1
8	6KT-SCHR. M 6X 12 / HEXAGONAL HEAD SCREW / VIS HEXAGONAL	7.304-382.0	4
9	SCHEIBE 6 / WASHER / RONDELLE	7.312-003.0	4
23	KURZBEDIENUNGSANL. / INSTRUCTION MANUAL,SHORT / MANUEL CONDENSE	5.390-717.0	1

"=> xxxxxx" = bis Werknummer / up to serial No. / jusqu' au No. de fabr. / "xxxxxx =>" = ab Werknummer / from serial No. / a partir du No. de fabr. /

GRUPPE: 1.3 BATTERIE
GROUP: 1.3 BATTERY
GRUPPE: 1.3 BATTERIE

F1

HDS 1000 BE



KÄRCHER



Symbolbeschreibung siehe M16 / symbol description see M16 / désignation de système voir M16 /

GRUPPE: 1.3 BATTERIE
GROUP: 1.3 BATTERY
GROUPE: 1.3 BATTERIE

G1

HDS 1000 BE

POS. ITM. POS.	BENNENUNG DESCRIPTION DESIGNATION	TEILE-NR. PART-NO. NO.PIECE	STCK QTY. NBR.
1	BATTERIEBOX / BATTERY CONTAINER / RECIPIENT DE BATTERIE	6.654-025.0	1
2	6KT-MUTTER 1/4"-20 / HEXAGON NUT / ECROU HEXAGONAL	7.311-800.0	2
3	SCHEIBE 1/4" / WASHER / RONDELLE	7.312-901.0	2
4	KABEL - PLUS / CABLE / CABLE	4.820-732.0	1
5	ZAHNSCHEIBE 1/4" / LOCK WASHER / ROUE PLATE	7.312-902.0	2
6	BATTERIE / BATTERY / BATTERIE	6.654-024.0	1
7	RK.SCHR 1/4-20X11/4 / ROUND HEAD BOLTS / VIS A TETE RONDE	7.303-800.0	2
8	KLEBEBAND / ADHESIV CLOTH TAPE / BANDE ADHESIVE	6.273-120.0	2
9	BLECHTEIL / PLATE / TOLE	5.045-751.0	2
10	6KT-MUTTER M 6 / HEXAGON NUT / ECROU HEXAGONAL	7.311-425.0	4
11	SCHEIBE 6 / WASHER / RONDELLE	7.312-276.0	4
12	SCHRAUBE M 6X 16 / SCREW / VIS	7.306-090.0	4
13	KABEL - MINUS / CABLE / CABLE	4.820-946.0	1

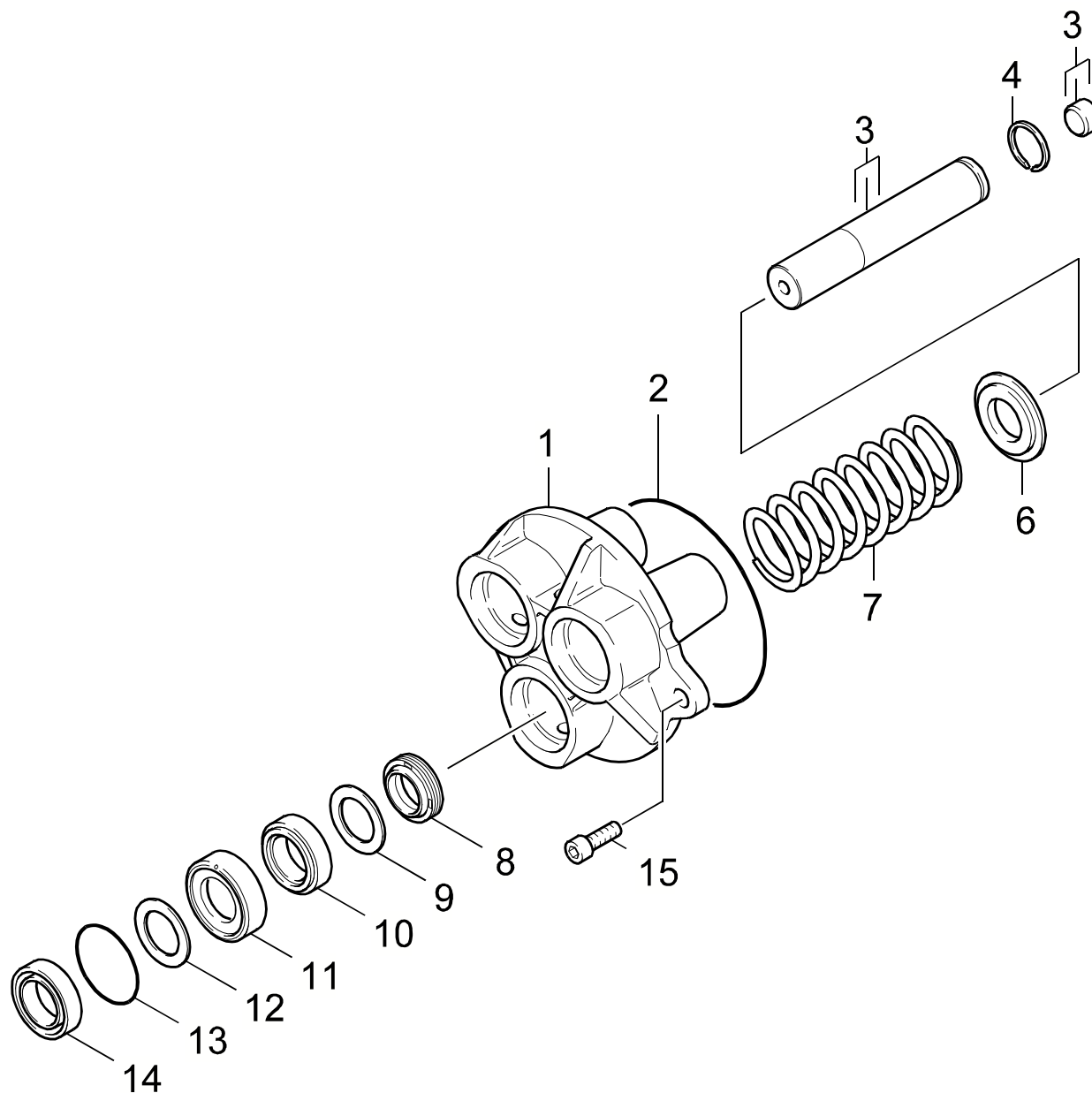
"=> xxxxxx" = bis Werknummer / up to serial No. / jusqu' au No. de fabr. / "xxxxxx =>" = ab Werknummer / from serial No. / a partir du No. de fabr. /

GRUPPE: 2.0 PUMPENSATZ
GROUP: 2.0 PUMP SET
GRUPPE: 2.0 JEU (ENSEMBLE) DE POMPE

A2

HDS 1000 BE

GRUPPE: 2.0 PUMPENSATZ
GROUP: 2.0 PUMP SET
GRUPPE: 2.0 JEU (ENSEMBLE) DE POMPE



Symbolbeschreibung siehe M16 / symbol description see M16 / désignation de système voir M16 /

GRUPPE: 2.1 KOLBEN
GROUP: 2.1 PISTON
GROUPE: 2.1 PISTON

C2

HDS 1000 BE

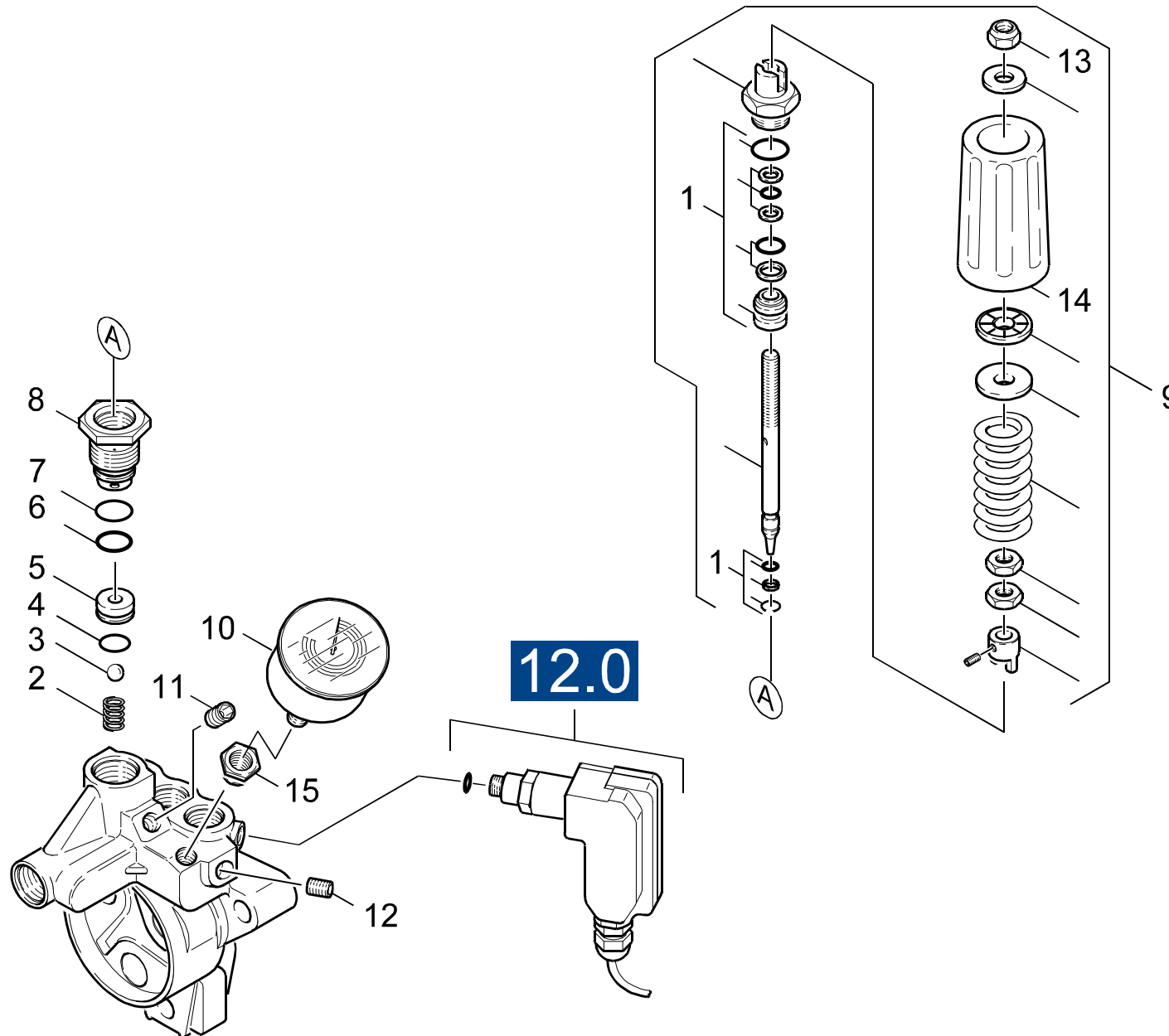
POS. ITM. POS.	BENNENNUNG DESCRIPTION DESIGNATION	TEILE-NR. PART-NO. NO.PIECE	STCK QTY. NBR.
1	GEHAEUSE / HOUSING / BOITIER	5.060-261.0	1
2	O-RING 100,0 X 1,78 / GASKET / BAQUE D'ETANCHEITE	6.362-448.0	1
3	KOLBEN / PISTON / PISTON	4.553-105.0	3
4	SPRENGRING 20 / SPRING RING / CIRCLIP	6.472-331.0	3
6	SCHEIBE / WASHER / RONDELLE	5.115-289.0	3
7	SCHRAUBENFEDER / HELICAL SPRING / RESSORT CYLINDRIQUE	5.332-150.0	3
8	NUTRING 20X28X6/8 / GROOVED RING / JOINT A LEVRES	6.365-052.0	3
9	SCHEIBE / WASHER / RONDELLE	5.115-255.0	3
10	KOMPAKTDI. 20X30X6 / SEAL / JOINT	6.365-053.0	3
11	BUCHSE / BUSH / DOUILLE	5.112-181.0	3
12	SCHEIBE / WASHER / RONDELLE	5.115-224.0	3
13	O-RING 34,65X 1,78 / GASKET / BAQUE D'ETANCHEITE	6.362-484.0	3
14	NUTRING / GROOVED RING / JOINT A LEVRES	6.365-330.0	3
15	ZYL.SCHR. M 8X 25 / CHEESE HEAD SCREW / VIS A TETE CYLINDR.	7.306-042.0	2
100	PUMPENSET / PUMP SET / GROUPE DE POMPES	2.883-285.0	1

"=> xxxxxx" = bis Werknummer / up to serial No. / jusqu' au No. de fabr. / "xxxxxx =>" = ab Werknummer / from serial No. / a partir du No. de fabr. /

GRUPPE: 2.2 UEBERSTROEMER
GROUP: 2.2 SPILL VALVE
GRUPPE: 2.2 VALVE DE BARRAGE

D2

HDS 1000 BE



Symbolbeschreibung siehe M16 / symbol description see M16 / désignation de système voir M16 /

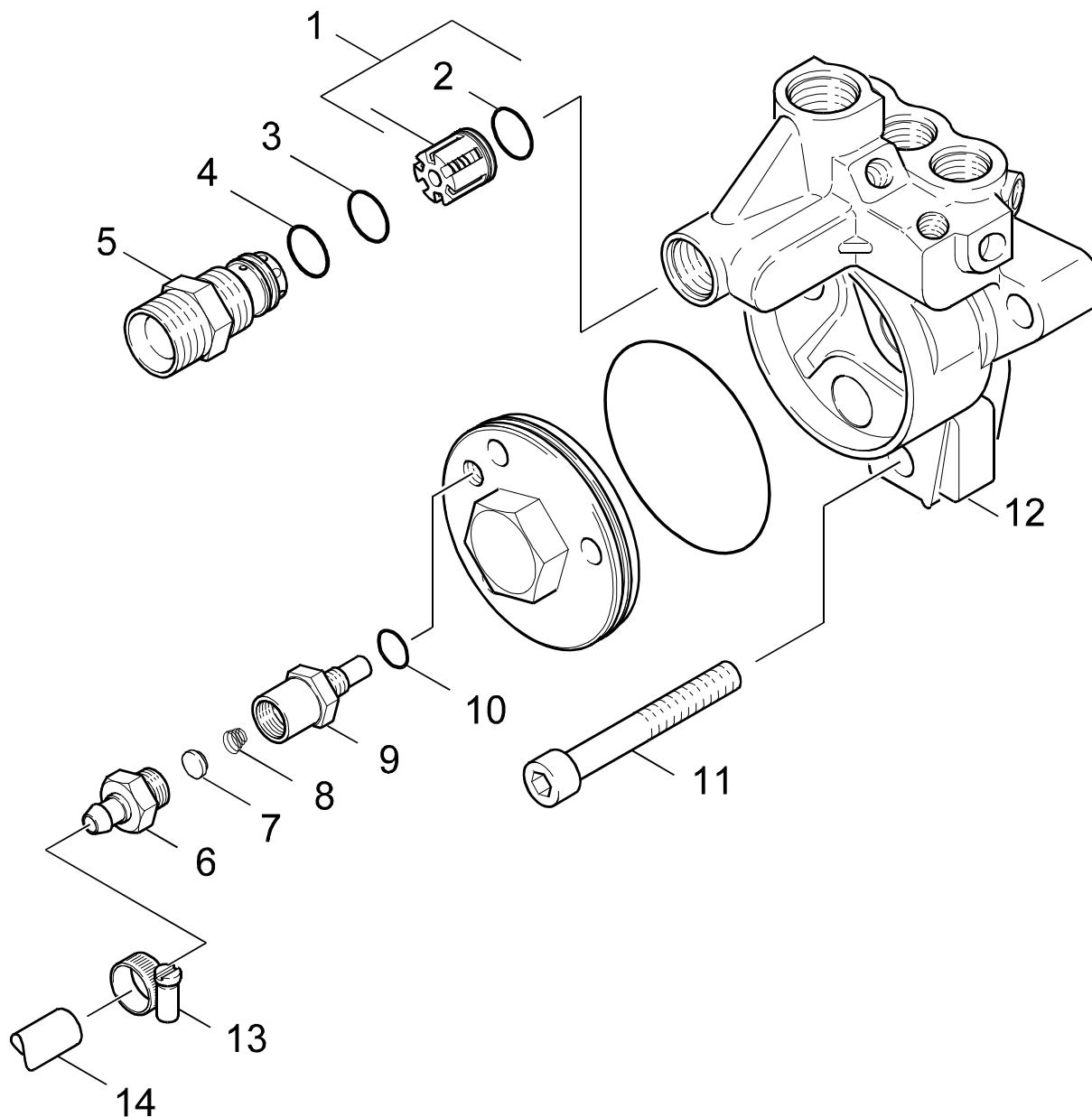
GRUPPE: 2.2 UEBERSTROEMER
GROUP: 2.2 SPILL VALVE
GROUPE: 2.2 VALVE DE BARRAGE

E2

HDS 1000 BE

POS. ITM. POS.	BENNENUNG DESCRIPTION DESIGNATION	TEILE-NR. PART-NO. NO.PIECE	STCK QTY. NBR.
1	ERSATZTEILSET -C / SPARE PARTS KIT / KIT DE PIECES	6.412-043.0	1
2	SCHRAUBENFEDER / HELICAL SPRING / RESSORT CYLINDRIQUE	5.332-066.0	1
3	KUGEL 8,0 KLASSE 3 / BALL / BOULE	7.401-928.0	1
4	O-RING 14,0 X 2,0 / GASKET / BAQUE D'ETANCHEITE	6.362-481.0	1
5	VENTILSITZ / VALVE SEAT / SIEGE DE SOUPAPE	5.581-160.0	1
6	O-RING 18,0 X 1,0 / GASKET / BAQUE D'ETANCHEITE	6.362-799.0	1
7	O-RING 18,0 X 2,5 / GASKET / BAQUE D'ETANCHEITE	6.362-079.0	1
8	FORMSCHRAUBE / SCREW / VIS	5.305-193.0	1
9	UEBERSTROEMER / SPILL VALVE / VALVE DE BARRAGE	6.412-049.0	1
10	MANOMETER 0-300 BAR / PRESSURE GAUGE / MANOMETRE	6.421-133.0	1
11	VS-SCHRAUBE R 1/4" / CLOSING SCREW / VIS DE FERMETURE	7.382-301.0	1
12	VS-SCHRAUBE M10X1,0 / CLOSING SCREW / VIS DE FERMETURE	7.382-300.0	1
13	6KT-MUTTER M 8X1,0 / HEXAGON NUT / ECROU HEXAGONAL	7.311-439.0	1
14	KAPPE HANDRAD / CAP / CAPUCHON	6.412-045.0	1
15	REDUZIERNIPPEL / REDUCING NIPPLE / NIPPLE RED.	6.385-786.0	1
100	PUMPENSET / PUMP SET / GROUPE DE POMPES	2.883-285.0	1

"=> xxxxxx" = bis Werknummer / up to serial No. / jusqu' au No. de fabr. / "xxxxxx =>" = ab Werknummer / from serial No. / a partir du No. de fabr. /



Symbolbeschreibung siehe M16 / symbol description see M16 / désignation de système voir M16 /

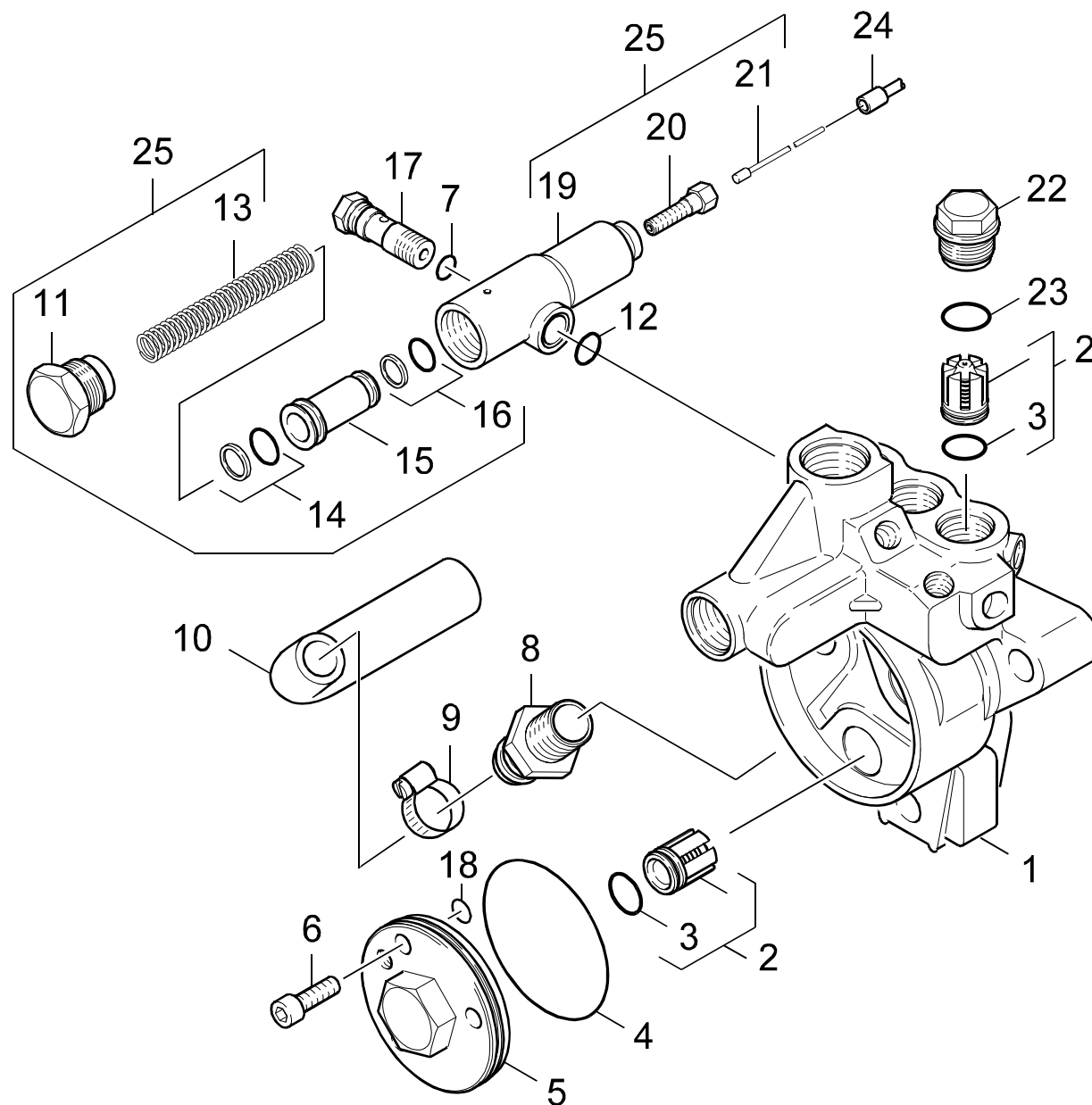
GRUPPE: 2.3 CHEMIE
GROUP: 2.3 CHEMISTRY
GRUPPE: 2.3 CHIMIE

G2

HDS 1000 BE

POS. ITM. POS.	BENNENUNG DESCRIPTION DESIGNATION	TEILE-NR. PART-NO. NO.PIECE	STCK QTY. NBR.
1	VENTIL KPL. / VALVE / SOUPAPE	4.580-219.0	1
2	O-RING 13,0 X 2,0 / GASKET / BAQUE D'ETANCHEITE	6.362-381.0	1
3	O-RING 14,0 X 2,0 / GASKET / BAQUE D'ETANCHEITE	6.362-481.0	1
4	O-RING 15,3 X 2,4 / GASKET / BAQUE D'ETANCHEITE	6.362-153.0	1
5	DUESENEINSATZ D2,4 / NOZZLE INSERT / INSERT DE BUSE	5.769-115.0	1
6	VENTILSITZ / VALVE SEAT / SIEGE DE SOUPAPE	5.581-128.0	1
7	VENTILTeller / VALVE DISC / TETE DE SOUPAPE	5.582-003.0	1
8	SCHRAUBENFEDER / HELICAL SPRING / RESSORT CYLINDRIQUE	5.332-004.0	1
9	VENTILGEHAEUSE / VALVE HOUSING / CORPS DE SOUPAPE	5.587-185.0	1
10	O-RING 12,0 X 1,5 / GASKET / BAQUE D'ETANCHEITE	6.362-527.0	1
11	ZYL.SCHR. M12X 80 / CHEESE HEAD SCREW / VIS A TETE CYLINDR.	7.306-122.0	3
12	ZYLINDERKOPF / CYLINDER HEAD / CULASSE	5.550-183.0	1
13	SCHLAUCHSCHELLE / HOSE BAND CLIP / COLLIER DE SERRAGE	6.388-515.0	1
14	SCHLAUCH DN 7 / HOSE / TUYAU FLEXIBLE	6.388-194.0	1
	ALS METERWARE BESTELLEN/TO ORDER AS CUT GOODS/COMMANDE COMME MARCHANDISE AU METRE		
100	PUMPENSET / PUMP SET / GROUPE DE POMPES	2.883-285.0	1

"=> xxxxxx" = bis Werknummer / up to serial No. / jusqu' au No. de fabr. / "xxxxxx =>" = ab Werknummer / from serial No. / a partir du No. de fabr. /



Symbolbeschreibung siehe M16 / symbol description see M16 / désignation de système voir M16 /

GRUPPE: 2.4 DREHZAHLSTEUERUNG
GROUP: 2.4 SPEED CONTROL
GROUPE: 2.4 COMMANDE TACHYMETRE

I2

HDS 1000 BE

POS. ITM. POS.	BENNENUNG DESCRIPTION DESIGNATION	TEILE-NR. PART-NO. NO.PIECE	STCK QTY. NBR.
2	VENTIL KPL. / VALVE / SOUPAPE	4.580-175.0	6
3	O-RING 14,0 X 2,0 / GASKET / BAQUE D'ETANCHEITE	6.362-481.0	6
4	O-RING 68,0 X 2,0 / GASKET / BAQUE D'ETANCHEITE	6.362-501.0	1
5	GEHAEUSEDECKEL / COVER / COUVERCLE	5.063-470.0	1
6	ZYL.SCHR. M10X 25 / CHEESE HEAD SCREW / VIS A TETE CYLINDR.	7.306-062.0	3
7	O-RING 9,0 X 1,5 / GASKET / BAQUE D'ETANCHEITE	6.362-384.0	1
8	SCHLAUCHNIPPEL R3/4 / HOSE STEM / RACCORD DE FLEXIBLE	6.388-612.0	1
9	SCHLAUCHSCHELLE / HOSE BAND CLIP / COLLIER DE SERRAGE	6.388-547.0	1
10	SCHLAUCHSTUECK / HOSE / BOUT DE TUYAU	5.442-747.0	1
11	VERSCHLUSSCHRAUBE / CLOSING SCREW / VIS DE FERMETURE	5.411-139.0	1
12	O-RING 12,0 X 1,5 / GASKET / BAQUE D'ETANCHEITE	6.362-527.0	1
13	SCHRAUBENFEDER / HELICAL SPRING / RESSORT CYLINDRIQUE	5.332-232.0	1
14	O-RING KOMPL / GASKET / BAQUE D'ETANCHEITE	6.362-611.0	1
15	KOLBEN / PISTON / PISTON	5.553-222.0	1
16	O-RING 12,42 KOMPL / GASKET / BAQUE D'ETANCHEITE	6.362-575.0	1
17	HOHLSCHRAUBE / HOLLOW SCREW / BOULON CREUX	5.404-063.0	1
18	O-RING 11,0 X 1,3 / GASKET / BAQUE D'ETANCHEITE	6.362-402.0	3
19	GEHAEUSE / HOUSING / BOITIER	5.060-335.0	1
20	STELLSCHRAUBE / ADJUSTING SCREW / VIS DE CALAGE	6.431-054.0	1
21	LITZE 850MM / STRAND / TORON	6.431-090.0	1
22	VENTILSCHRAUBE / VALVE SCREW / VIS POINTEAU (SOUP.)	5.583-090.0	3
23	O-RING 15,3 X 2,4 / GASKET / BAQUE D'ETANCHEITE	6.362-153.0	3
24	DRAHTHUELLE 720MM / WIRE CAGE / GAINIE METALLIQUE	6.431-055.0	1
25	DREHZAHLSTEUERUNG / SPEED CONTROL / COMMANDE TACHYMETRE	4.741-012.0	1
100	PUMPENSET / PUMP SET / GROUPE DE POMPES	2.883-285.0	1

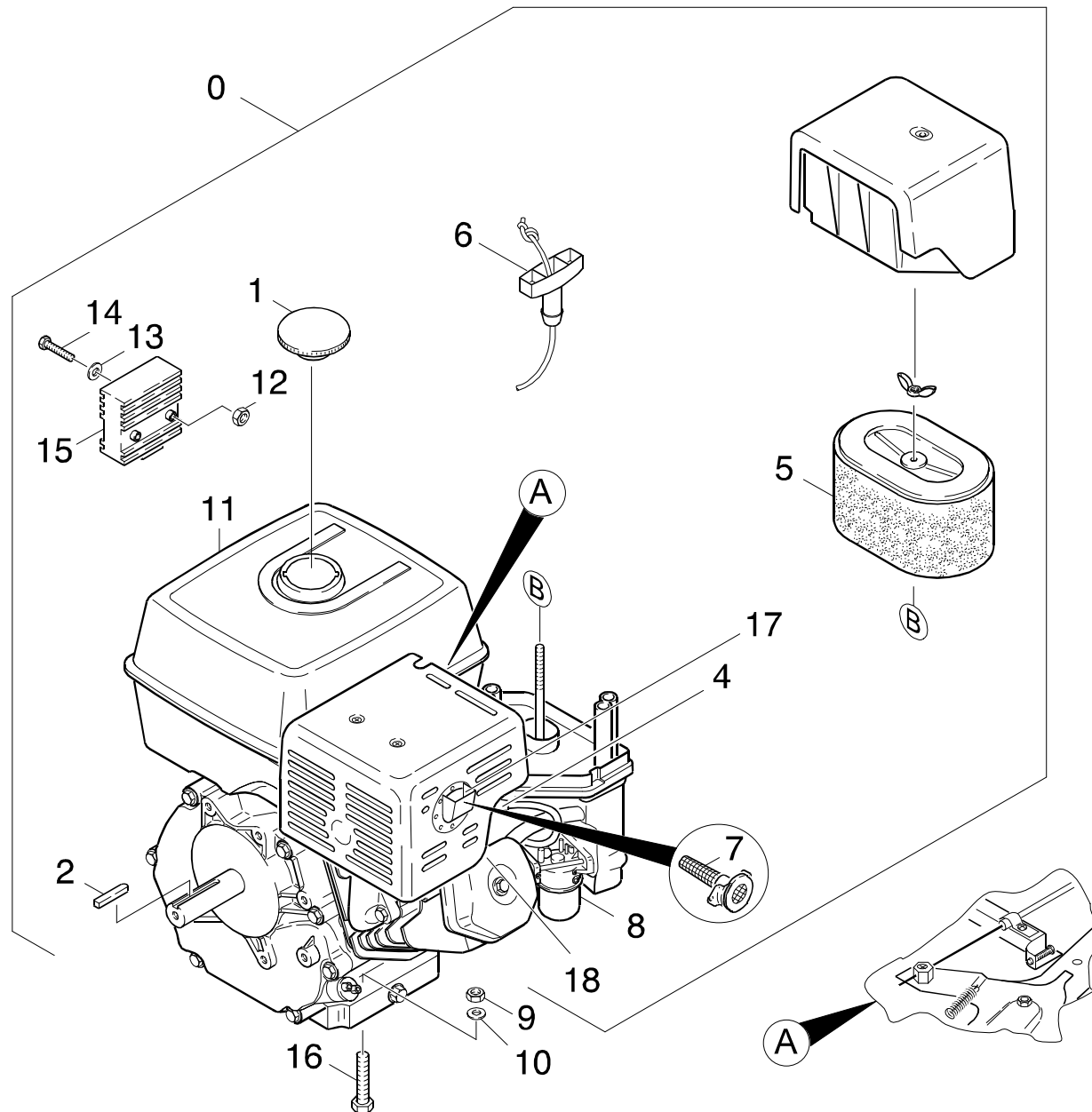
"=> xxxxxx" = bis Werknummer / up to serial No. / jusqu' au No. de fabr. / "xxxxxx =>" = ab Werknummer / from serial No. / a partir du No. de fabr. /

GRUPPE: 3.0 MOTOR
GROUP: 3.0 MOTOR
GRUPPE: 3.0 MOTEUR

A3

HDS 1000 BE

GRUPPE: 3.0 MOTOR
GROUP: 3.0 MOTOR
GRUPPE: 3.0 MOTEUR



Symbolbeschreibung siehe M16 / symbol description see M16 / désignation de système voir M16 /

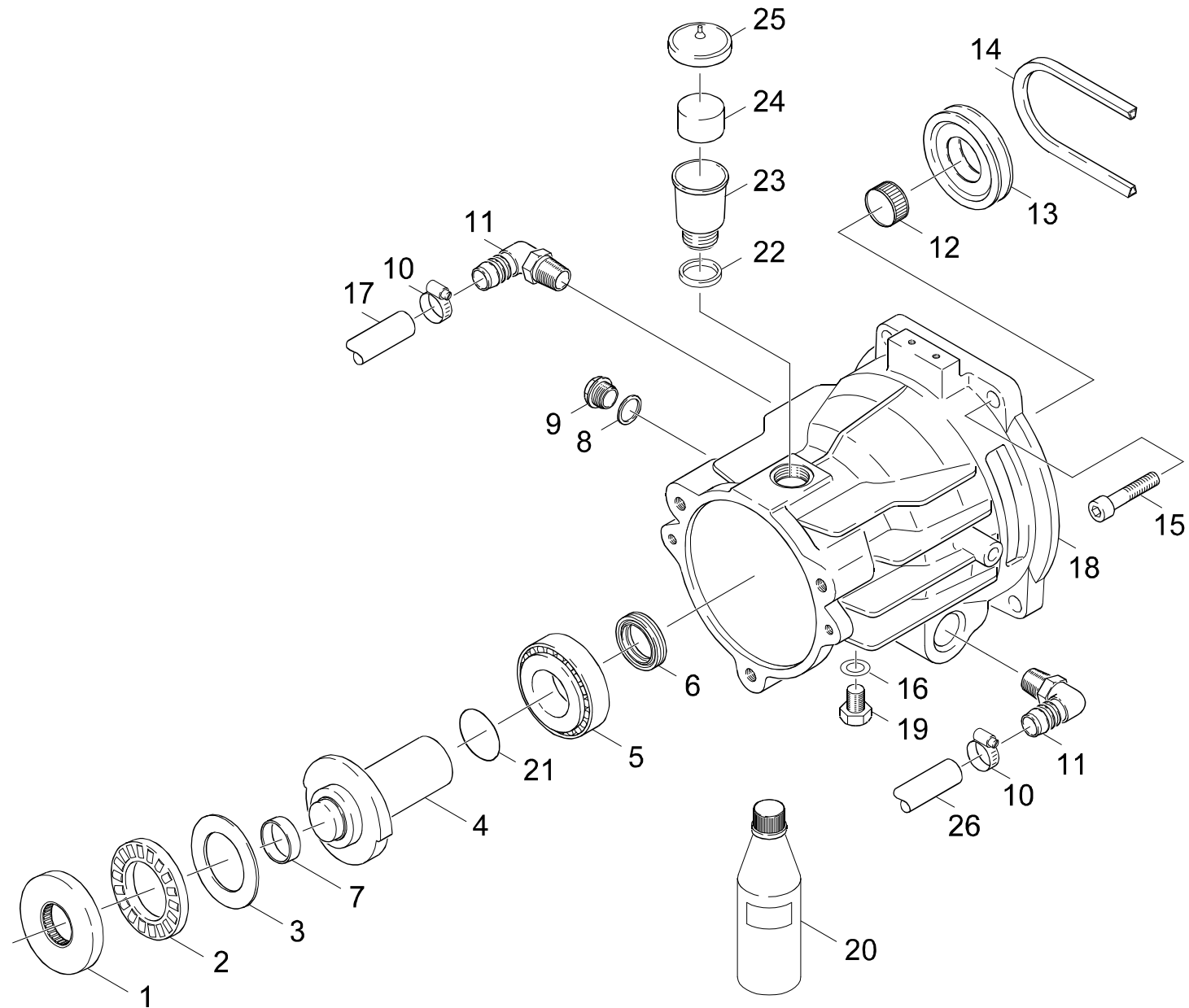
GRUPPE: 3.1 MOTOR
GROUP: 3.1 MOTOR
GROUPE: 3.1 MOTEUR

C3

HDS 1000 BE

POS. ITM. POS.	BENNENUNG DESCRIPTION DESIGNATION	TEILE-NR. PART-NO. NO.PIECE	STCK QTY. NBR.
0	BENZINMOTOR 13PS / GASOLINE ENGINE / MOTEUR A ESSENCE	6.491-539.0	1
1	TANKDECKEL KPL. / CAP OF A TANK / BOUCHON DE RESERVOIR	6.491-347.0	1
2	PASSFEDER / SPRING / RESSORT D'ADJUSTAGE	6.491-564.0	1
4	ZUENDKERZE / IGNITION PLUG / BOUGIE D'ALLUMAGE	6.618-090.0	1
5	LUFTFILTEREINSATZ / AIR FILTER ELEMENT / CARTOUCHE FILTRANTE	6.491-345.0	1
6	ANLASSERSEIL KPL. / STARTER ROPE / CABLE DE DEMARRAGE	6.491-350.0	1
7	FUNKENFAENGER / SPARK ARRESTER / DISPOSITIF ANTIFLAMME	6.661-190.0	1
8	ANLASSER KPL. / STARTER / DEMARREUR	6.491-238.0	1
9	6KT-MUTTER M10 / HEXAGON NUT / ECROU HEXAGONAL	7.311-423.0	4
10	SCHEIBE 10 / WASHER / RONDELLE	7.312-005.0	4
10	SCHEIBE 8 / WASHER / RONDELLE	7.312-277.0	4
11	BENZINTANK KPL. / PETROL TANK / RESERVOIR ESSENCE	6.491-352.0	1
12	6KT-MUTTER M 6 / HEXAGON NUT / ECROU HEXAGONAL	7.311-425.0	1
13	SCHEIBE 6 / WASHER / RONDELLE	7.312-003.0	1
14	6KT-SCHR. M 6X 25 / HEXAGONAL HEAD SCREW / VIS HEXAGONAL	7.304-386.0	1
15	REGLER BATTERIELAD. / CONTROL DEVICE / REGULATEUR	6.491-240.0	1
16	6KT-SCHR. M10X 45 / HEXAGONAL HEAD SCREW / VIS HEXAGONAL	7.304-426.0	4
17	DEFLEKTOR / DEFLECTOR / DEFLECTEUR	6.491-237.0	1
18	ZUENDSPULE KPL. / IGNITION COIL / BOBINE D'ALLUMAGE	6.491-349.0	1

"=> xxxxxx" = bis Werknummer / up to serial No. / jusqu' au No. de fabr. / "xxxxxx =>" = ab Werknummer / from serial No. / a partir du No. de fabr. /



Symbolbeschreibung siehe M16 / symbol description see M16 / désignation de système voir M16 /

GRUPPE: 3.2 ANTRIEB
GROUP: 3.2 GEAR
GROUPE: 3.2 ENTRAINEMENT

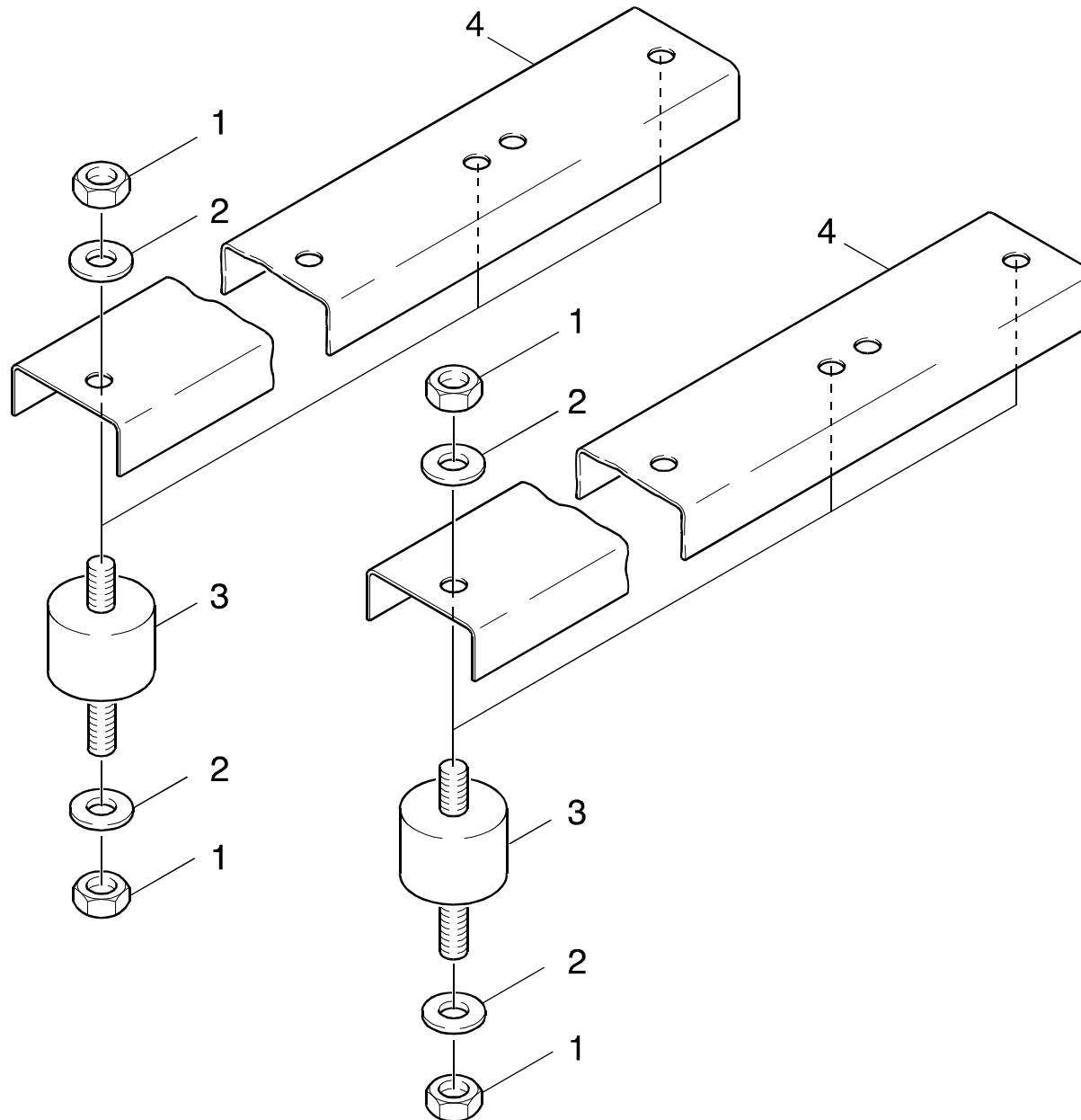
E3

HDS 1000 BE

POS. ITM. POS.	BENNENNUNG DESCRIPTION DESIGNATION	TEILE-NR. PART-NO. NO.PIECE	STCK QTY. NBR.
1	DRUCKSCHEIBE M.KAEF / PRESSURE DISC / DISQUE DE PRESSION	6.401-124.0	1
2	AXIALROLLENKAEFIG / THRUST ROLLER BEARING / BUTEE A ROULEAUX	6.401-123.0	1
3	LAUFSCHLEIBE / ROTOR DISC / DISQUE DE BUTEE	6.401-122.0	1
4	TAUMELSCHEIBE / SWASH PLATE / DISQUE EN NUTATION	4.120-146.0	1
5	KEGELROLLENLAGER 41 / TAPER ROLLER BEARING / PALIER A ROULEAUX	6.401-225.0	1
6	RWDR A40 X 52 X 7 / ROTARY SHAFT SEAL / JOINT (ARBRE)	7.367-011.0	1
7	INNENRING / INNER RING / TUBE SOUDE	6.401-121.0	1
8	DICHTUNG / SEAL / BOURRAGE	6.362-585.0	1
9	VERSCHLUSSSCHRAUBE / CLOSING SCREW / VIS DE FERMETURE	5.411-062.0	1
10	SCHLAUCHSCHELLE / HOSE BAND CLIP / COLLIER DE SERRAGE	6.388-547.0	2
11	WINKELTUELLE R 3/4" / ANGLE SOCKET / COUDE	6.388-716.0	2
12	TOLERANZRING / TOLERANCE RING / BAGUE	6.343-014.0	1
13	RIEMENSCHLEIBE / PULLEY / POULIE	5.625-226.0	1
14	S-K-RIEMEN XPZ 1090 / V-BELT / COURROIE TRAPEZOID	7.348-230.0	1
15	SCHRAUBE 3/8"-16UNC / SCREW / VIS	6.304-035.0	4
16	DICHTRING 14 X18 / JOINT RING / BAGUE D'ETANCHEITE	7.362-005.0	1
17	SCHLAUCHSTUECK / HOSE / BOUT DE TUYAU	5.442-443.0	1
18	GEHAEUSE / HOUSING / BOITIER	5.060-568.0	1
19	VS-SCHRAUBE M14X1,5 / CLOSING SCREW / VIS DE FERMETURE	7.382-233.0	1
20	MOTORENOEL 1L / ENGINE OIL / HUILE (MOTEUR)	6.288-050.0	1
21	O-RING 24,77X 5,33 / GASKET / BAGUE D'ETANCHEITE	6.362-612.0	1
22	DICHTRING / JOINT RING / BAGUE D'ETANCHEITE	5.363-226.0	1
23	BEHAELTER / TANK / BAC	5.070-194.0	1
24	STOPFEN / PLUG / BOUCHON	5.132-107.0	1
25	DECKEL / COVER / COUVERCLE	5.063-651.0	1
26	SCHLAUCH DN19 X4,0 / HOSE / TUYAU FLEXIBLE	6.388-162.0	1

**ALS METERWARE BESTELLEN/TO ORDER AS CUT
GOODS/COMMANDE COMME MARCHANDISE AU METRE**

"=> xxxxxx" = bis Werknummer / up to serial No. / jusqu' au No. de fabr. / "xxxxxx =>" = ab Werknummer / from serial No. / a partir du No. de fabr. /



Symbolbeschreibung siehe M16 / symbol description see M16 / désignation de système voir M16 /

GRUPPE: 3.3 EINZELTEILE
GROUP: 3.3 PIECE PARTS
GRUPPE: 3.3 PIECES CONSTITUANTES

G3

HDS 1000 BE

POS.	BENNENUNG	TEILE-NR.	STCK
ITM.	DESCRIPTION	PART-NO.	QTY.
POS.	DESIGNATION	NO.PIECE	NBR.
1	6KT-MUTTER M 8 / HEXAGON NUT / ECROU HEXAGONAL	7.311-427.0	12
2	SCHEIBE 8 / WASHER / RONDELLE	7.312-004.0	12
3	GUMMIPUFFER / RUBBER BUFFER / BUTOIR CAOUTCHOUC	6.339-012.0	6
4	U-PROFIL / U-PROFILE / PROFILE EN U	5.023-203.0	2

"=> xxxxxx" = bis Werknummer / up to serial No. / jusqu' au No. de fabr. / "xxxxxx =>" = ab Werknummer / from serial No. / a partir du No. de fabr. /

GRUPPE: 4.0 GEBLAESE
GROUP: 4.0 BLOWER
GRUPPE: 4.0 VENTILATEUR

A4

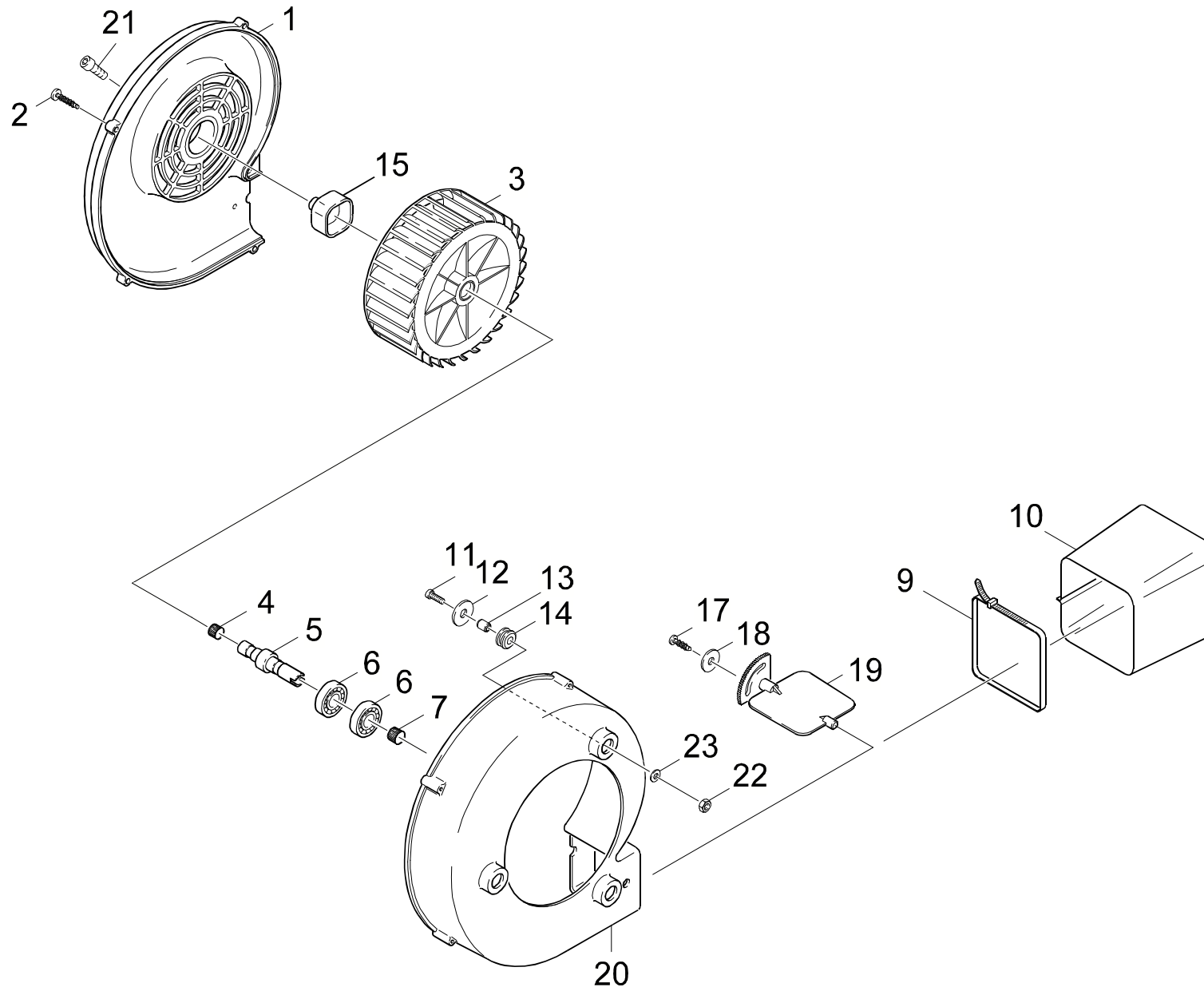
HDS 1000 BE

GRUPPE: 4.0 GEBLAESE
GROUP: 4.0 BLOWER
GRUPPE: 4.0 VENTILATEUR

GRUPPE: 4.1 GEBLAESE
GROUP: 4.1 BLOWER
GRUPPE: 4.1 VENTILATEUR

B4

HDS 1000 BE



Symbolbeschreibung siehe M16 / symbol description see M16 / désignation de système voir M16 /

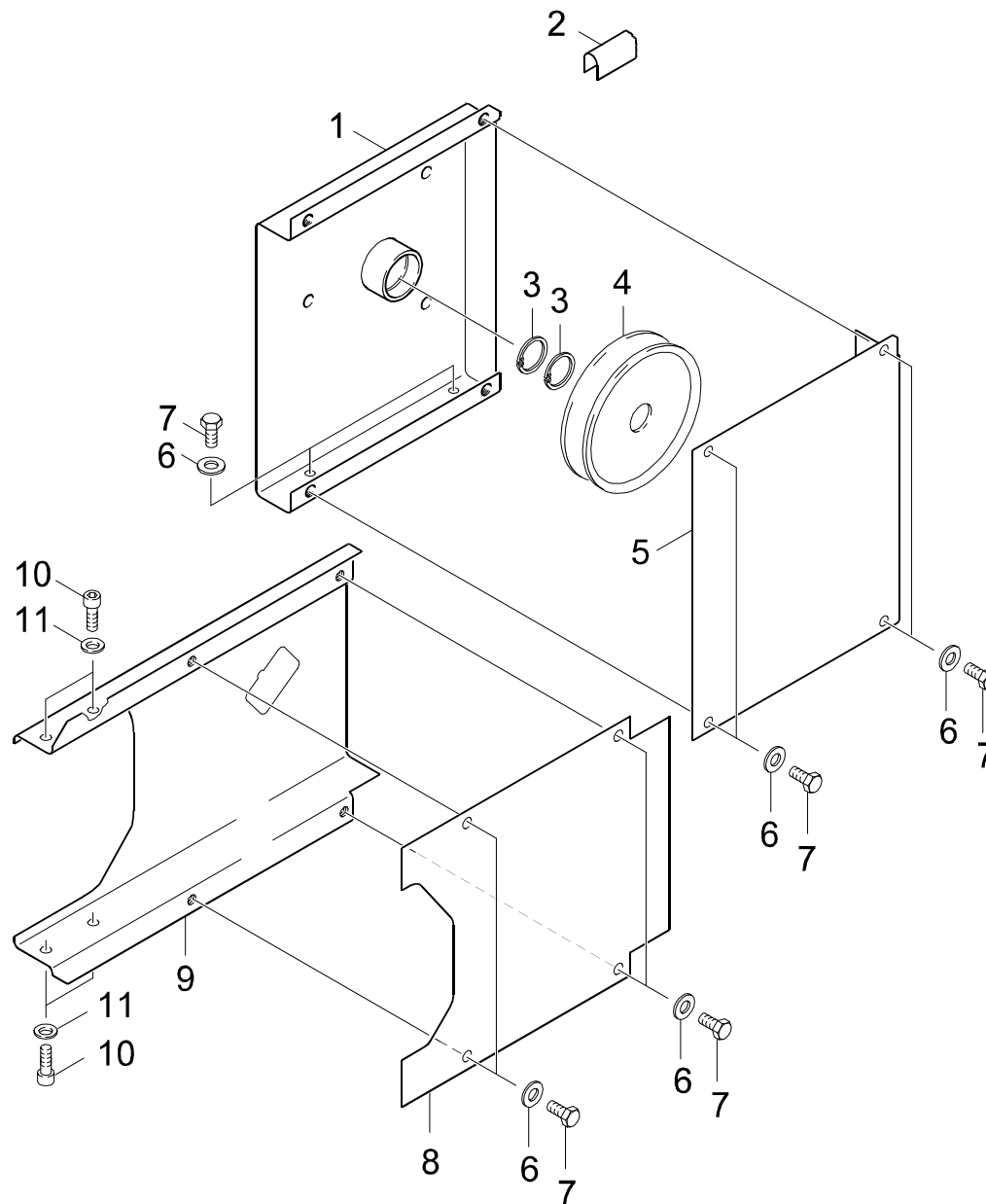
GRUPPE: 4.1 GEBLAESE
GROUP: 4.1 BLOWER
GROUPE: 4.1 VENTILATEUR

C4

HDS 1000 BE

POS. ITM. POS.	BENNENUNG DESCRIPTION DESIGNATION	TEILE-NR. PART-NO. NO.PIECE	STCK QTY. NBR.
1	DECKEL / COVER / COUVERCLE	5.063-274.0	1
2	LINSENSCHR. 4,0X25 / OVAL HEAD SCREW / VIS A TETE BOMBEE	6.303-089.0	5
3	LAUFRAD / FAN WHEEL / ROUE DE VENTILATEUR	5.600-021.0	1
4	TOLERANZRING D14X8 / TOLERANCE RING / BAGUE	6.343-166.0	1
5	WELLE / SHAFT / ARBRE	5.100-185.0	1
6	KUGELLAGER 6002-2RS / BALL BEARING / ROULEMENT A BILLE	7.401-115.0	2
7	TOLERANZRING 15X12 / TOLERANCE RING / BAGUE	6.343-031.0	1
9	SPANNBAND / BANNER / BANDEROLE	6.388-608.0	2
10	TUCHMANSCHETTE / CLOTH COLLAR / MANCHETTE	5.178-020.0	1
11	SCHNEIDSCHR. M5X 20 / SELF-TAPPING SCREW / VIS AUTOTARAUEUSE	6.303-076.0	3
12	SCHEIBE 5 / WASHER / RONDELLE	7.312-264.0	3
13	HUELSE / SLEEVE / DOUILLE	5.110-306.0	3
14	GUMMIRING / RUBBER RING / RONDELLE CAOUTCHOUC	5.379-011.0	3
15	KUPPLUNGSTEIL / COUPLING ELEMENT / PIECE D'ACCOUPL.	5.471-060.0	1
17	BL.SCHR. ST4,8X16 / SHEET METAL SCREW / VIS A TOLE	7.303-077.0	1
18	SCHEIBE 5 / WASHER / RONDELLE	7.312-278.0	1
19	LUFTKLAPPE / AIR FLAP / VOLET D'ADMIS.D'AIR	5.606-002.0	1
20	GEHAEUSE / HOUSING / BOITIER	5.605-143.0	1
21	SCHRAUBE M 6X 16 / SCREW / VIS	7.306-090.0	1
22	6KT-MUTTER M 5 / HEXAGON NUT / ECROU HEXAGONAL	7.311-421.0	3
23	SCHEIBE 5 / WASHER / RONDELLE	7.312-002.0	3

"=> xxxxxx" = bis Werknummer / up to serial No. / jusqu' au No. de fabr. / "xxxxxx =>" = ab Werknummer / from serial No. / a partir du No. de fabr. /



Symbolbeschreibung siehe M16 / symbol description see M16 / désignation de système voir M16 /

GRUPPE: 4.2 GEBLAESE
GROUP: 4.2 BLOWER
GROUPE: 4.2 VENTILATEUR

E4

HDS 1000 BE

POS.	BENNENUNG	TEILE-NR.	STCK
ITM.	DESCRIPTION	PART-NO.	QTY.
POS.	DESIGNATION	NO.PIECE	NBR.
1	BLECHTEIL KPL. / PLATE / TOLE	4.038-439.0	1
2	PROFILSCHNUR MOOSG / RUBBER PROFILE / JOINT PROFILE	6.273-069.0	1
ALS METERWARE BESTELLEN/TO ORDER AS CUT GOODS/COMMANDE COMME MARCHANDISE AU METRE			
3	S-RING 32X 1,2 / SPRING CLIP / CIRCLIP	7.343-231.0	2
4	RIEMENSCHLEIBE / PULLEY / POULIE	5.625-225.0	1
5	BLECHTEIL / PLATE / TOLE	5.046-914.0	1
6	SCHEIBE 8 / WASHER / RONDELLE	7.312-004.0	10
7	6KT-SCHR. M 8X 16 / HEXAGONAL HEAD SCREW / VIS HEXAGONAL	7.304-395.0	10
8	BLECHTEIL / PLATE / TOLE	5.046-913.0	1
9	BLECHTEIL KPL. / PLATE / TOLE	4.038-438.0	1
10	SCHRAUBE M 6X 20 / SCREW / VIS	7.306-092.0	4
11	SCHEIBE 6 / WASHER / RONDELLE	7.312-003.0	4

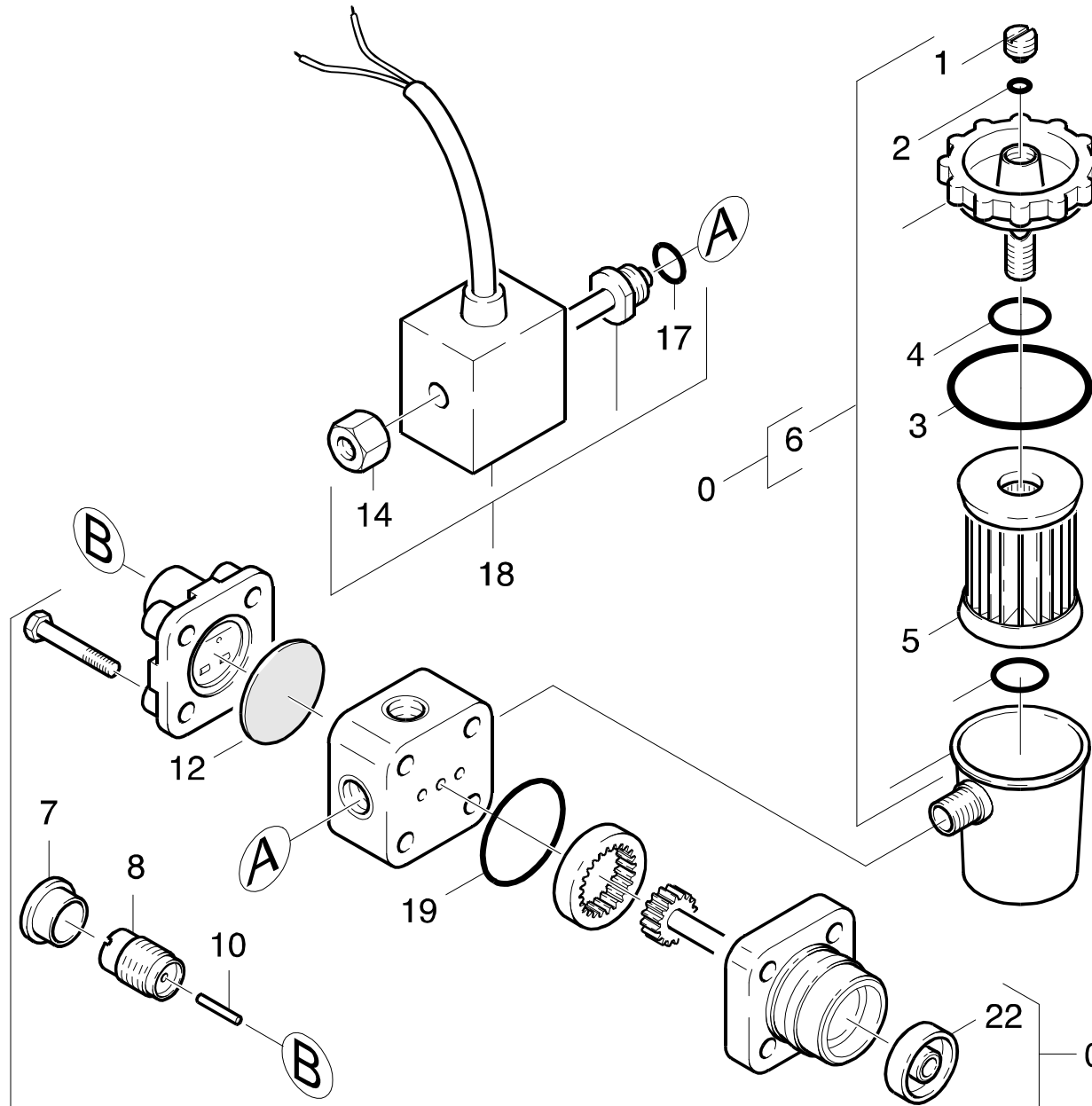
"=> xxxxxx" = bis Werknummer / up to serial No. / jusqu' au No. de fabr. / "xxxxxx =>" = ab Werknummer / from serial No. / a partir du No. de fabr. /

GRUPPE: 5.0 BRENNSTOFFPUMPE
GROUP: 5.0 FUEL PUMP
GRUPPE: 5.0 POMPE DE COMBUSTIBLE

A5

HDS 1000 BE

GRUPPE: 5.0 BRENNSTOFFPUMPE
GROUP: 5.0 FUEL PUMP
GRUPPE: 5.0 POMPE DE COMBUSTIBLE



Symbolbeschreibung siehe M16 / symbol description see M16 / désignation de système voir M16 /

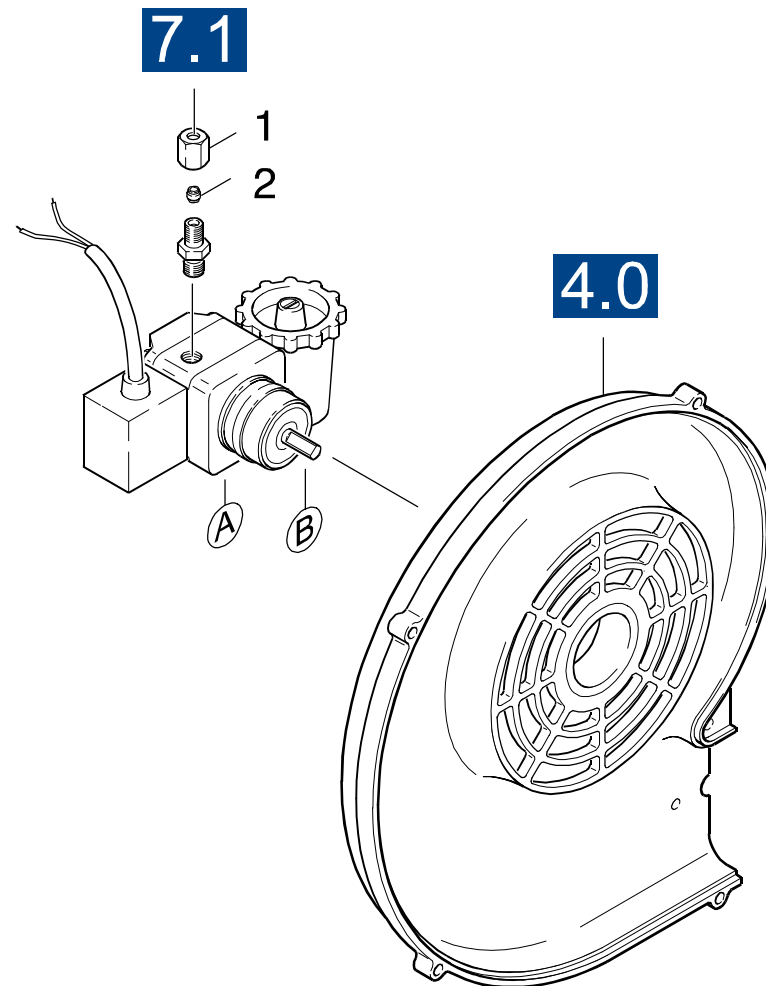
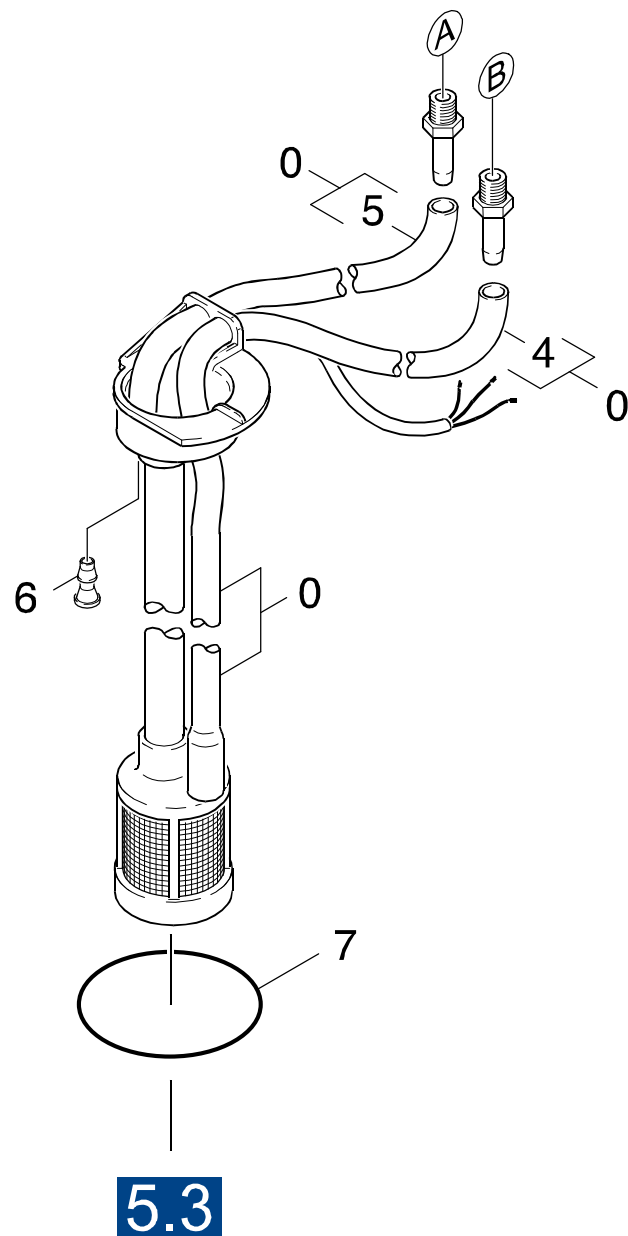
GRUPPE: 5.1 BRENNSTOFFPUMPE
GROUP: 5.1 FUEL PUMP
GROUPE: 5.1 POMPE DE COMBUSTIBLE

C5

HDS 1000 BE

POS. ITM. POS.	BENNENUNNG DESCRIPTION DESIGNATION	TEILE-NR. PART-NO. NO.PIECE	STCK QTY. NBR.
0	BRENNSTOFFPUMPE / FUEL PUMP / POMPE DE COMBUSTIBLE	6.472-925.0	1
1	ENTLUEFTUNGSSCHR. / VENT SCREW / VIS D'AIR	6.472-107.0	1
2	O-RING 5,0 X 1,8 / GASKET / BAQUE D'ETANCHEITE	6.472-106.0	1
3	O-RING 32,0 X 1,6 / GASKET / BAQUE D'ETANCHEITE	6.472-111.0	1
4	O-RING 10,0 X 2,4 / GASKET / BAQUE D'ETANCHEITE	6.472-112.0	1
5	FILTEREINSATZ / FILTER CARTRIDGE / CARTOUCHE FILTRANTE	6.472-113.0	1
6	FILTERGEHAEUSE KPL. / FILTER CASE / BATI DE FILTRE	6.472-123.0	1
7	SCHUTZKAPPE / PROTECTING CAP / CAPOT PROTECTION	6.472-122.0	1
8	FEDERGEHAEUSE / SPRING HOUSING / BARILLET	6.472-109.0	1
10	STIFT / PIN / CHEVILLE	6.472-108.0	1
12	MEMBRANE / DIAPHRAGM / MEMBRANE	6.472-128.0	1
14	RAENDELMUTTER / KNURLED NUT / ECROU MOLETE	6.472-340.0	1
17	O-RING 12,0 X 1,5 / GASKET / BAQUE D'ETANCHEITE	6.472-125.0	1
18	MAGNETVENTIL KPL. / SOLENOID VALVE / ELECTROVANNE	6.472-928.0	1
19	O-RING 28,5 X 1,6 / GASKET / BAQUE D'ETANCHEITE	6.472-120.0	1
22	ACHSENDICHTUNG / SHAFT SEAL / ETOUPAGE D'ESSIEU	6.472-105.0	1

"=> xxxxxx" = bis Werknummer / up to serial No. / jusqu' au No. de fabr. / "xxxxxx =>" = ab Werknummer / from serial No. / a partir du No. de fabr. /



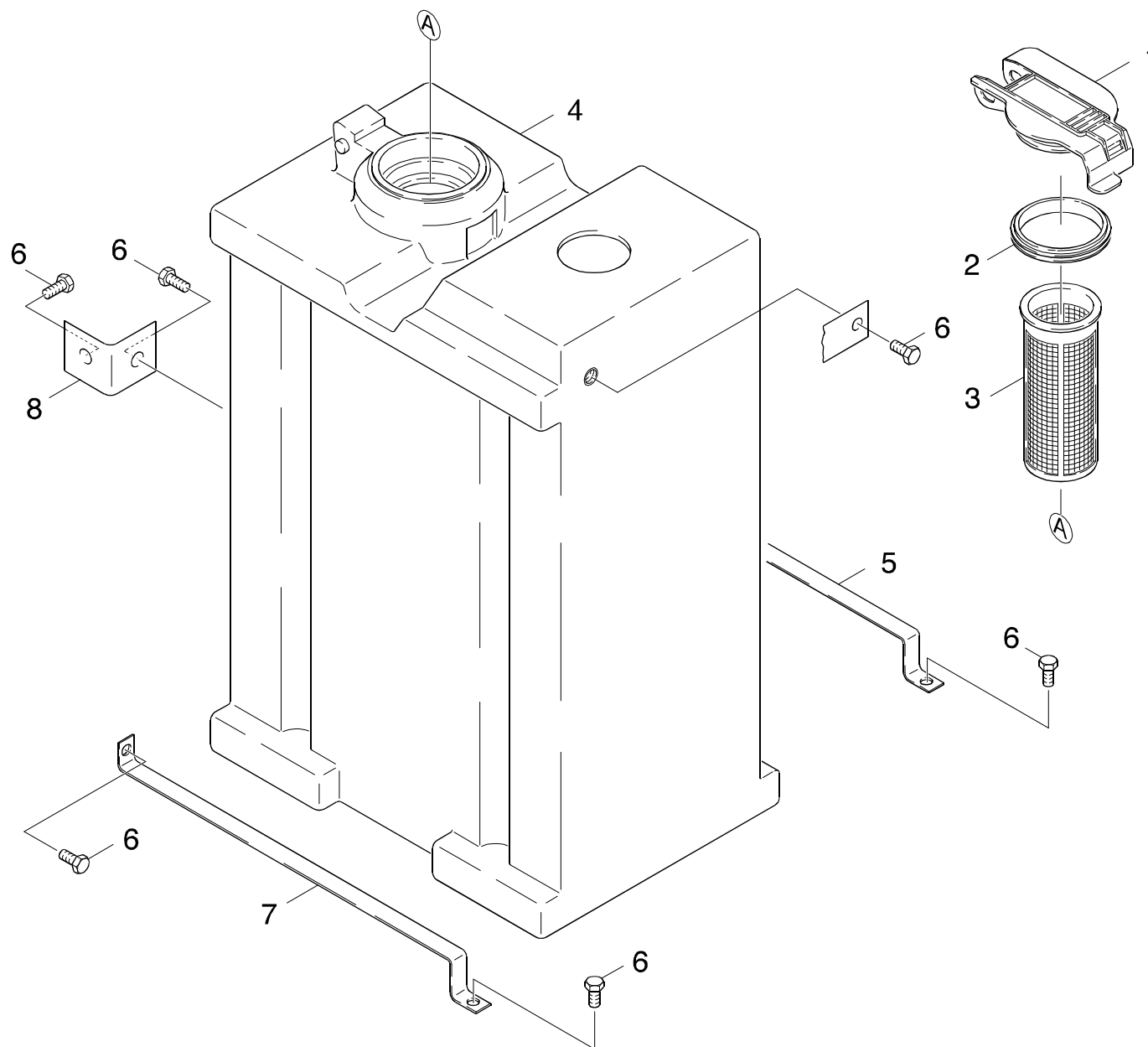
GRUPPE: 5.2 SAUGLEITUNG
GROUP: 5.2 SUCTION PIPE
GRUPPE: 5.2 CONDUITE (ASP.)

E5

HDS 1000 BE

POS.	BENNENNUNG	TEILE-NR.	STCK
ITM.	DESCRIPTION	PART-NO.	QTY.
POS.	DESIGNATION	NO.PIECE	NBR.
0	ROHRLEITUNG / PIPELINES / CONDUITE	4.421-263.0	1
1	UE-MUTTER M8X1 / UNION NUT / ECROU RACOURD	6.386-506.0	1
2	KLEMMRING D4 / OLIVE / ANNEAU DE SERRAGE	6.386-505.0	1
4	SCHLAUCH / HOSE / TUYAU FLEXIBLE	6.389-968.0	1
5	SCHLAUCH / HOSE / TUYAU FLEXIBLE	6.389-969.0	1
6	HUELSE / SLEEVE / DOUILLE	5.110-532.0	1
7	DICHTRING / JOINT RING / BAGUE D'ETANCHEITE	5.363-306.0	1

"=> xxxxxx" = bis Werknummer / up to serial No. / jusqu' au No. de fabr. / "xxxxxx =>" = ab Werknummer / from serial No. / a partir du No. de fabr. /



Symbolbeschreibung siehe M16 / symbol description see M16 / désignation de système voir M16 /

GRUPPE: 5.3 TANK
GROUP: 5.3 TANK
GRUPPE: 5.3 RESERVOIR

G5

HDS 1000 BE

POS.	BENNENNUNG	TEILE-NR.	STCK
ITM.	DESCRIPTION	PART-NO.	QTY.
POS.	DESIGNATION	NO.PIECE	NBR.
1	DECKEL / COVER / COUVERCLE	5.063-664.0	1
2	DICHTRING / JOINT RING / BAGUE D'ETANCHEITE	5.363-300.0	1
3	FILTER / FILTER / FILTRE	5.731-039.0	1
4	KRAFTSTOFFTANK / FUEL TANK / RESERVOIR CARBURANT	5.071-085.0	1
5	BUEGEL / STRAP / ETRIER	5.034-502.0	1
6	6KT-SCHR. M 8X 12 / HEXAGONAL HEAD SCREW / VIS HEXAGONAL	7.304-394.0	7
7	BUEGEL / STRAP / ETRIER	5.034-503.0	1
8	WINKEL / ANGLE / ANGLE	5.019-357.0	1

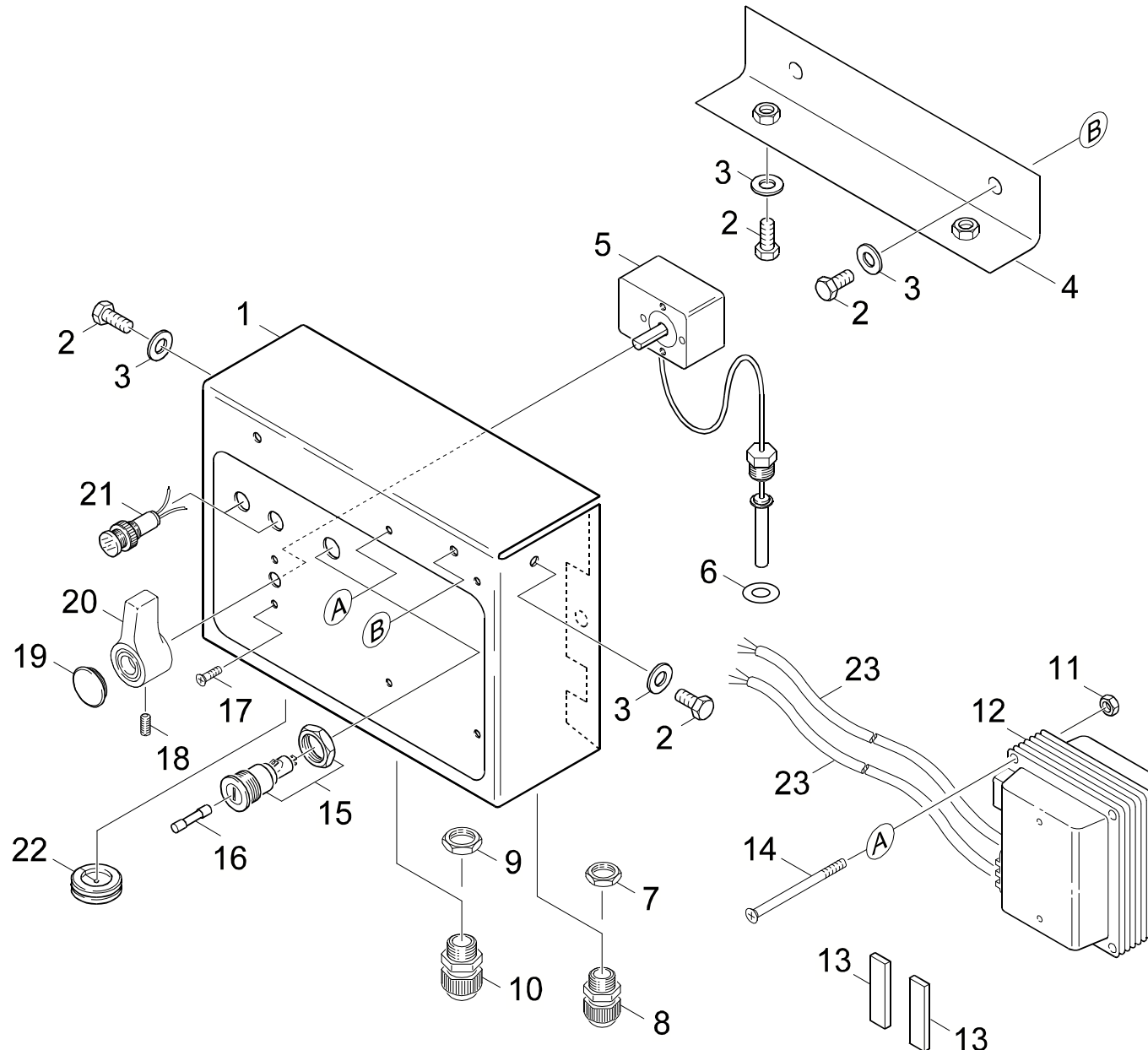
"=> xxxxxx" = bis Werknummer / up to serial No. / jusqu' au No. de fabr. / "xxxxxx =>" = ab Werknummer / from serial No. / a partir du No. de fabr. /

GRUPPE: 6.0 E-GERAETESCHRANK
GROUP: 6.0 ELECTRIC CONTROL BOX
GRUPPE: 6.0 COFFRET ELECTRIQUE

A6

HDS 1000 BE

GRUPPE: 6.0 E-GERAETESCHRANK
GROUP: 6.0 ELECTRIC CONTROL BOX
GRUPPE: 6.0 COFFRET ELECTRIQUE



Symbolbeschreibung siehe M16 / symbol description see M16 / désignation de système voir M16 /

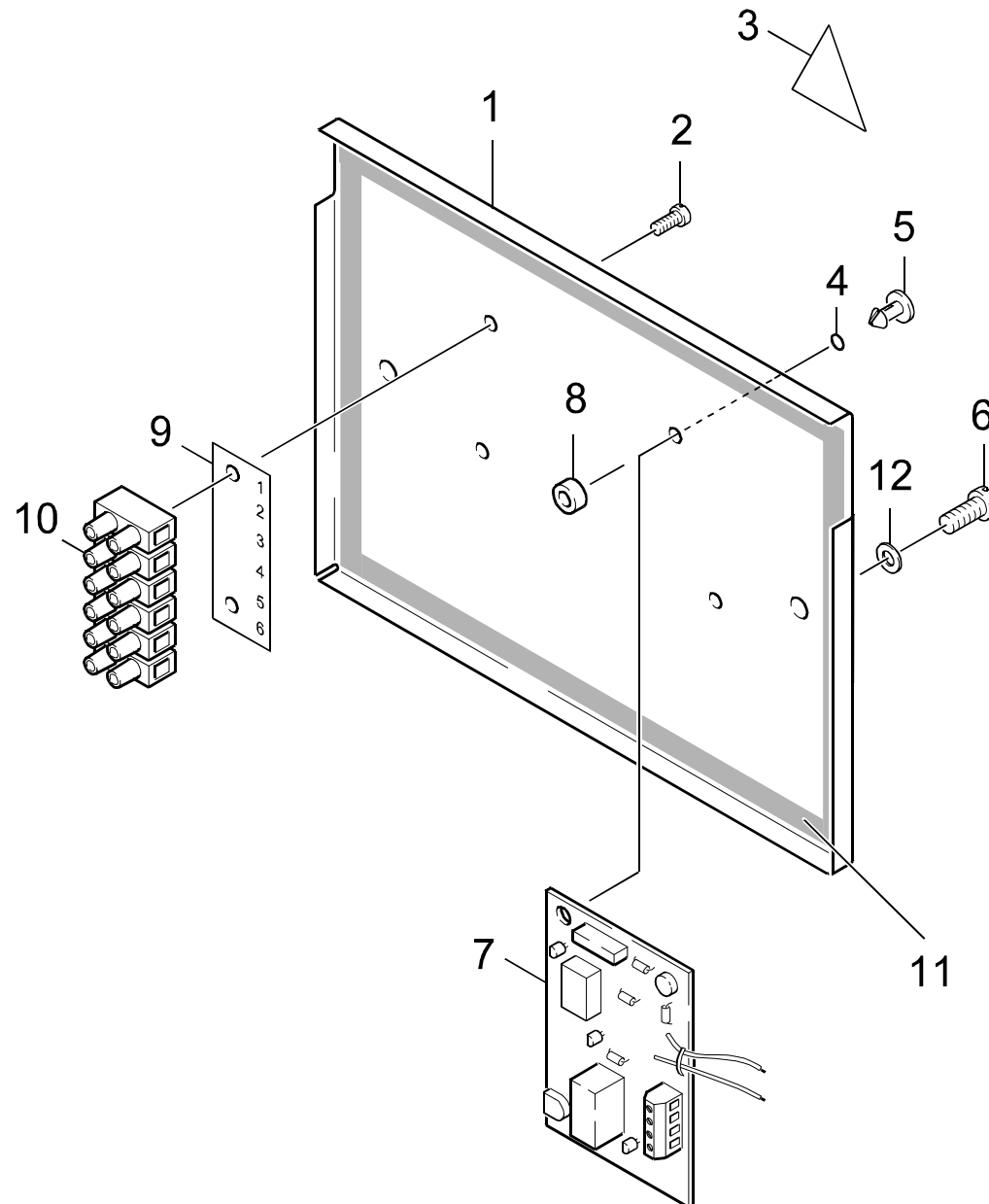
GRUPPE: 6.1 E-GERAETESCHRANK
 GROUP: 6.1 ELECTRIC CONTROL BOX
 GROUPE: 6.1 COFFRET ELECTRIQUE

C6

HDS 1000 BE

POS. ITM. POS.	BENNENUNG DESCRIPTION DESIGNATION	TEILE-NR. PART-NO. NO.PIECE	STCK QTY. NBR.
1	E-GERAETESCHRANK / ELECTRIC CONTROL BOX / COFFRET ELECTRIQUE	4.800-181.0	1
2	6KT-SCHR. M 6X 12 / HEXAGONAL HEAD SCREW / VIS HEXAGONAL	7.304-382.0	6
3	SCHEIBE 6 / WASHER / RONDELLE	7.312-003.0	6
4	WINKEL / ANGLE / ANGLE	4.021-108.0	1
5	TEMPERATURREGLER / THERMOSTAT / THERMOSTAT	6.685-949.0	1
6	SCHEIBE / WASHER / RONDELLE	5.115-375.0	1
7	GEGENMUTTER PG 7 / COUNTERNUT / CONTRE-ECROU	6.641-756.0	2
8	KABELVERSCHR. PG 7 / CABLE CONNECTOR / RACCORD DE CABLES	6.641-278.0	2
9	GEGENMUTTER PG 9 / COUNTERNUT / CONTRE-ECROU	6.641-366.0	8
10	KABELVERSCHR. PG 9 / CABLE CONNECTOR / RACCORD DE CABLES	6.641-355.0	8
11	6KT-MUTTER M 5 / HEXAGON NUT / ECROU HEXAGONAL	7.311-421.0	4
12	ZUENDTRAFO 100HZ / TRANSFORMER / TRANSFORMATEUR	6.622-142.0	1
13	ZELLGUMMIBAND 9X4 / CELL. RUBBER BAND / RUBAN CAOUT.	6.273-043.0	2
ALS METERWARE BESTELLEN/TO ORDER AS CUT GOODS/COMMANDE COMME MARCHANDISE AU METRE			
14	SENKSCHR. M 5X 60 / FLAT HEADED SCREW / VIS A TETE CONIQUE	7.305-057.0	4
15	SICHERUNGSHALTER / RETAINER / PORTE-FUSIBLE	6.644-248.0	1
16	E-SICHERUNG 10A / FUSE / FUSIBLE	6.644-198.0	1
17	SENKSCHR. M 4X 10 / FLAT HEADED SCREW / VIS A TETE CONIQUE	6.305-001.0	2
18	GEW.STIFT M 5X 10 / THREADED PIN / VIS SANS TETE	7.307-181.0	1
19	STOPFEN / PLUG / BOUCHON	5.132-010.0	1
20	GRIFF / HANDLE / POIGNEE	5.321-177.0	1
21	SIGNALLEUCHTE 12V / PILOT LAMP / LAMPE TEMOIN	6.651-244.0	2
22	PROFILDICHTUNG / SEAL / ETOUPE PROFILE	5.365-109.0	1
23	ZUENDKABEL / IGNITION CABLE / FIL D'AMORCE	6.641-180.0	1
ALS METERWARE BESTELLEN/TO ORDER AS CUT GOODS/COMMANDE COMME MARCHANDISE AU METRE			

"=> xxxxxx" = bis Werknummer / up to serial No. / jusqu' au No. de fabr. / "xxxxxx =>" = ab Werknummer / from serial No. / a partir du No. de fabr. /



Symbolbeschreibung siehe M16 / symbol description see M16 / désignation de système voir M16 /

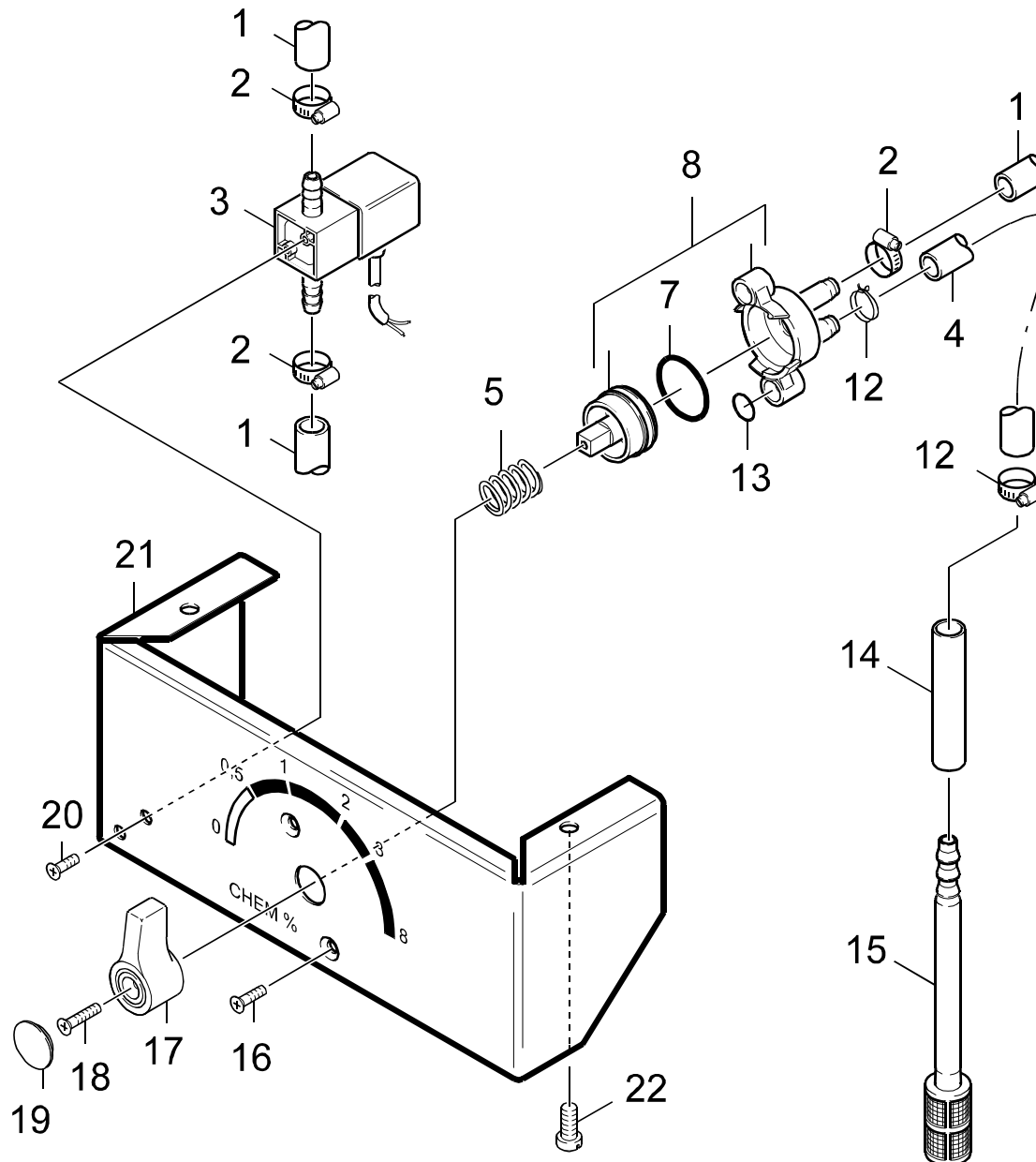
GRUPPE: 6.2 E-GERAETESCHRANK
GROUP: 6.2 ELECTRIC CONTROL BOX
GROUPE: 6.2 COFFRET ELECTRIQUE

E6

HDS 1000 BE

POS. ITM. POS.	BENNENNUNG DESCRIPTION DESIGNATION	TEILE-NR. PART-NO. NO.PIECE	STCK QTY. NBR.
1	BLECHTEIL / PLATE / TOLE	5.046-912.0	1
2	SCHNEIDSCHR. M4X 12 / SELF-TAPPING SCREW / VIS AUTOTARAUEUSE	7.303-507.0	2
3	SCHILD / DECAL / PLAQUE	5.386-007.0	1
4	O-RING 4,0 X 1,0 / GASKET / BAQUE D'ETANCHEITE	6.362-452.0	2
5	ABSTANDSHALTER / SPACER / PINECE INT.	6.646-322.0	2
6	LINSENSCHR. M 6X 10 / OVAL HEAD SCREW / VIS A TETE BOMBEE	7.306-310.0	2
7	IMPULSGEBER / PULSE GENERATOR / CONTACTEUR	6.633-371.0	1
8	HUELSE / SLEEVE / DOUILLE	6.347-080.0	2
9	BEZEICHNUNGSPLATTE / GAPARIT / PLAQUE	6.643-335.0	1
10	KLEMMLEISTE / STRIP TERMINAL / BORNE PLATE	6.643-249.0	1
11	ZELLGUMMIBAND 9X4 / CELL. RUBBER BAND / RUBAN CAOUT.	6.273-043.0	1
	ALS METERWARE BESTELLEN/TO ORDER AS CUT GOODS/COMMANDE COMME MARCHANDISE AU METRE		
12	SCHEIBE 6 / WASHER / RONDELLE	7.312-003.0	2

"=> xxxxxx" = bis Werknummer / up to serial No. / jusqu' au No. de fabr. / "xxxxxx =>" = ab Werknummer / from serial No. / a partir du No. de fabr. /



Symbolbeschreibung siehe M16 / symbol description see M16 / désignation de système voir M16 /

GRUPPE: 6.3 E-GERAETESCHRANK
GROUP: 6.3 ELECTRIC CONTROL BOX
GROUPE: 6.3 COFFRET ELECTRIQUE

G6

HDS 1000 BE

POS. ITM. POS.	BENNENNUNG DESCRIPTION DESIGNATION	TEILE-NR. PART-NO. NO.PIECE	STCK QTY. NBR.
1	SCHLAUCH DN 7 / HOSE / TUYAU FLEXIBLE ALS METERWARE BESTELLEN/TO ORDER AS CUT GOODS/COMMANDE COMME MARCHANDISE AU METRE	6.388-194.0	1
2	SCHLAUCHSCHELLE / HOSE BAND CLIP / COLLIER DE SERRAGE	6.388-515.0	3
3	MAGNETVENTIL DN4 / SOLENOID VALVE / ELECTROVANNE	6.686-026.0	1
4	SCHLAUCH DN 7 / HOSE / TUYAU FLEXIBLE ALS METERWARE BESTELLEN/TO ORDER AS CUT GOODS/COMMANDE COMME MARCHANDISE AU METRE	6.388-225.0	1
5	SCHRAUBENFEDER / HELICAL SPRING / RESSORT CYLINDRIQUE	5.332-028.0	1
7	O-RING 25,3 X 2,4 / GASKET / BAQUE D'ETANCHEITE	6.362-712.0	1
8	VENTIL - ERSATZ / VALVE / SOUPAPE	4.580-188.0	1
12	SCHLAUCHSCHELLE / HOSE BAND CLIP / COLLIER DE SERRAGE	6.388-559.0	2
13	O-RING 5 X 1,5 / GASKET / BAQUE D'ETANCHEITE	6.362-386.0	1
14	ROHR / PIPE / TUYAU	5.025-747.0	1
15	FILTER / FILTER / FILTRE	6.414-136.0	1
16	SENKSCHR. M 4X 12 / FLAT HEADED SCREW / VIS A TETE CONIQUE	7.305-255.0	2
17	GRIFF / HANDLE / POIGNEE	5.321-023.0	1
18	SENKSCHR. M 4X 16 / FLAT HEADED SCREW / VIS A TETE CONIQUE	7.305-023.0	1
19	STOPFEN / PLUG / BOUCHON	5.132-010.0	1
20	BL.SCHR. ST4,2X13 / SHEET METAL SCREW / VIS A TOLE	7.303-081.0	2
21	BLECHTEIL / PLATE / TOLE	5.045-537.0	1
22	SCHRAUBE M 5X 12 / SCREW / VIS	7.303-038.0	2

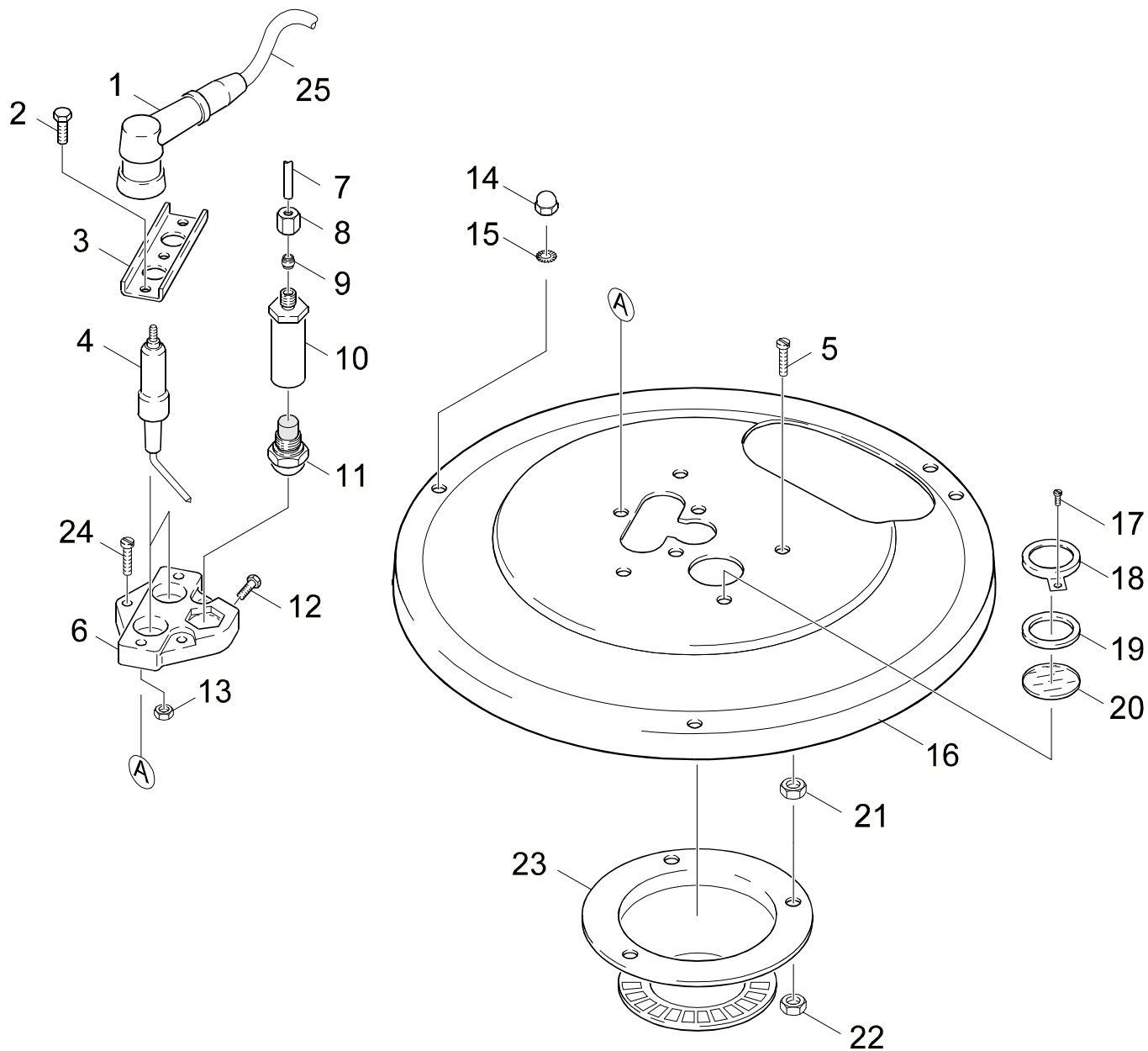
"=> xxxxxx" = bis Werknummer / up to serial No. / jusqu' au No. de fabr. / "xxxxxx =>" = ab Werknummer / from serial No. / a partir du No. de fabr. /

GRUPPE: 7.0 DURCHLAUFERHITZER
GROUP: 7.0 FLOW HEATER
GRUPPE: 7.0 CHAUFFE-EAU RAPIDE

A7

HDS 1000 BE

GRUPPE: 7.0 DURCHLAUFERHITZER
GROUP: 7.0 FLOW HEATER
GRUPPE: 7.0 CHAUFFE-EAU RAPIDE



Symbolbeschreibung siehe M16 / symbol description see M16 / désignation de système voir M16 /

GRUPPE: 7.1 BRENNERDECKEL
GROUP: 7.1 BURNER COVER
GROUPE: 7.1 COUVERCLE BRULEUR

C7

HDS 1000 BE

POS. ITM. POS.	BENNENNUNG DESCRIPTION DESIGNATION	TEILE-NR. PART-NO. NO.PIECE	STCK QTY. NBR.
1	KERZENSTECKER / SPARK PLUG SOCKET / COSSE DE BOUGIE	6.618-057.0	2
2	6KT-SCHR. M 5X 14 / HEXAGONAL HEAD SCREW / VIS HEXAGONAL	7.309-019.0	3
3	LASCHE / RETAINER CLIP / ECLISSE	5.004-228.0	1
4	ERSATZTEILSET / SPARE PARTS KIT / KIT DE PIECES	2.880-177.0	1
5	ZYL.SCHR. M 5X 12 / CHEESE HEAD SCREW / VIS A TETE CYLINDR.	7.306-443.0	3
6	KERZENHALTER / SPARK HOLDER / SUPPORT BOUGIE	5.668-001.0	1
7	LEITUNGSROHR / PIPE / TUBE CONDUCTEUR	5.423-228.0	1
8	UE-MUTTER M8X1 / UNION NUT / ECROU RACOURD	6.386-506.0	1
9	KLEMMRING D4 / OLIVE / ANNEAU DE SERRAGE	6.386-505.0	1
10	DUESENHALTER / NOZZLE HOLDER / PORTE - BUSE	5.667-048.0	1
11	DUESE 1,5 60G A / NOZZLE / BUSE	6.415-040.0	1
12	SCHRAUBE M 5X 12 / SCREW / VIS	7.306-076.0	1
13	6KT-MUTTER M 5 / HEXAGON NUT / ECROU HEXAGONAL	7.311-037.0	3
14	HUTMUTTER M 6 / CAP NUT / ECROU BORGNE	7.311-380.0	3
15	ZAHNSCHEIBE A 6,4 / LOCK WASHER / ROUE PLATE	7.312-167.0	3
16	DECKEL D.K / COVER / COUVERCLE	4.654-089.0	1
17	BL.SCHR. ST3,5X 6,5 / SHEET METAL SCREW / VIS A TOLE	7.303-012.0	1
18	BLECH / PLATE / TOLE	5.000-590.0	1
19	FLACHDICHTUNG / SEAL / GARNITURE PLATE	5.364-100.0	1
20	GLASSCHEIBE / GLASS PANE / VITRE	6.278-014.0	1
21	6KT-MUTTER M 6 / HEXAGON NUT / ECROU HEXAGONAL	7.311-003.0	3
22	6KT-MUTTER M 5 / HEXAGON NUT / ECROU HEXAGONAL	7.311-002.0	3
23	BRENNEREINSATZ / BURNER CAGE / BRULEUR CAGE	4.663-082.0	1
24	SCHRAUBE M 5X 16 / SCREW / VIS	7.306-077.0	3
25	ZUENDKABEL / IGNITION CABLE / FIL D'AMORCE	6.641-180.0	1

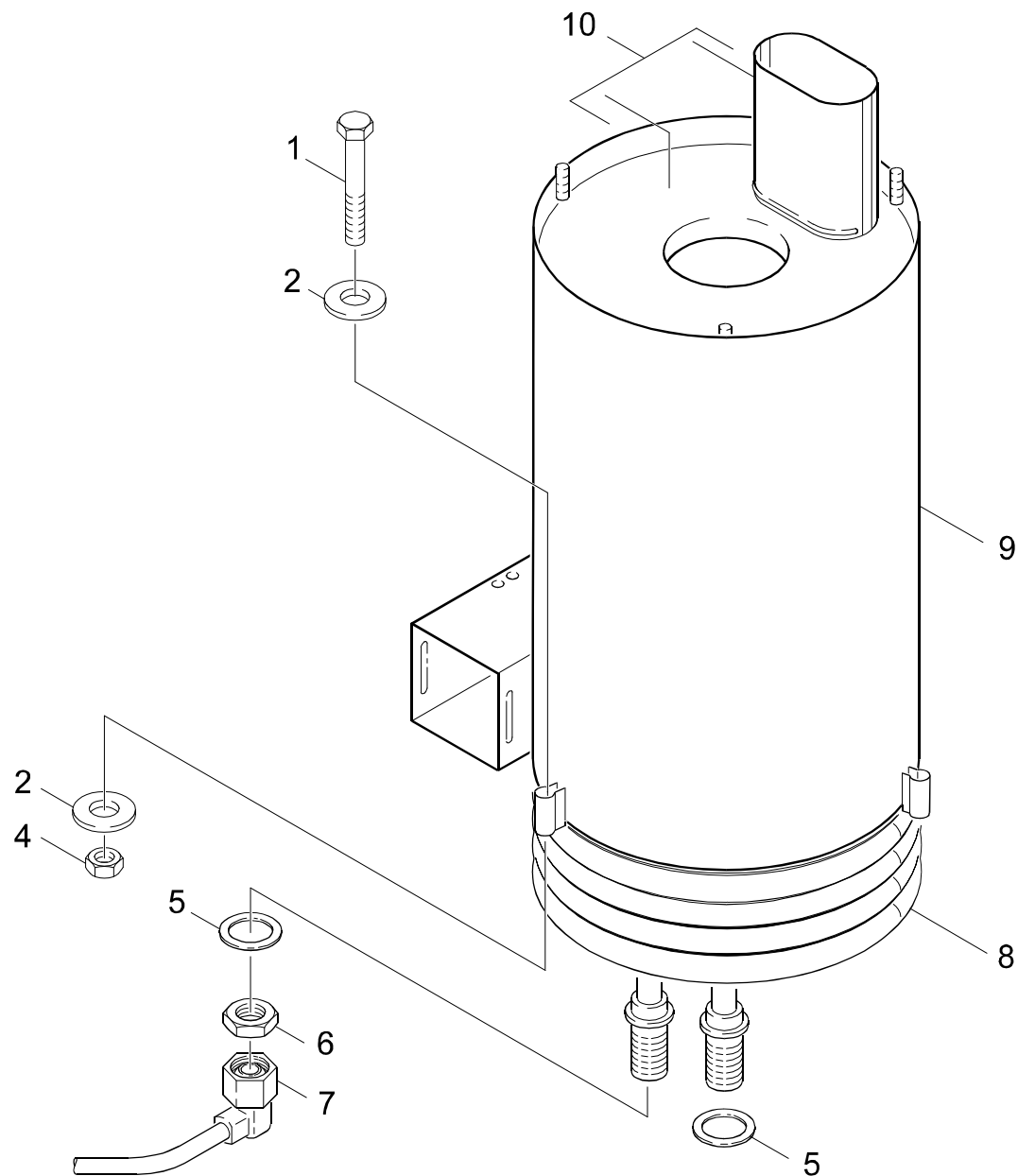
**ALS METERWARE BESTELLEN/TO ORDER AS CUT
GOODS/COMMANDE COMME MARCHANDISE AU METRE**

"=> xxxxxx" = bis Werknummer / up to serial No. / jusqu' au No. de fabr. / "xxxxxx =>" = ab Werknummer / from serial No. / a partir du No. de fabr. /

GRUPPE: 7.2 HEIZSCHLANGE
GROUP: 7.2 HEATING COIL
GRUPPE: 7.2 SERPENTIN

D7

HDS 1000 BE



Symbolbeschreibung siehe M16 / symbol description see M16 / désignation de système voir M16 /

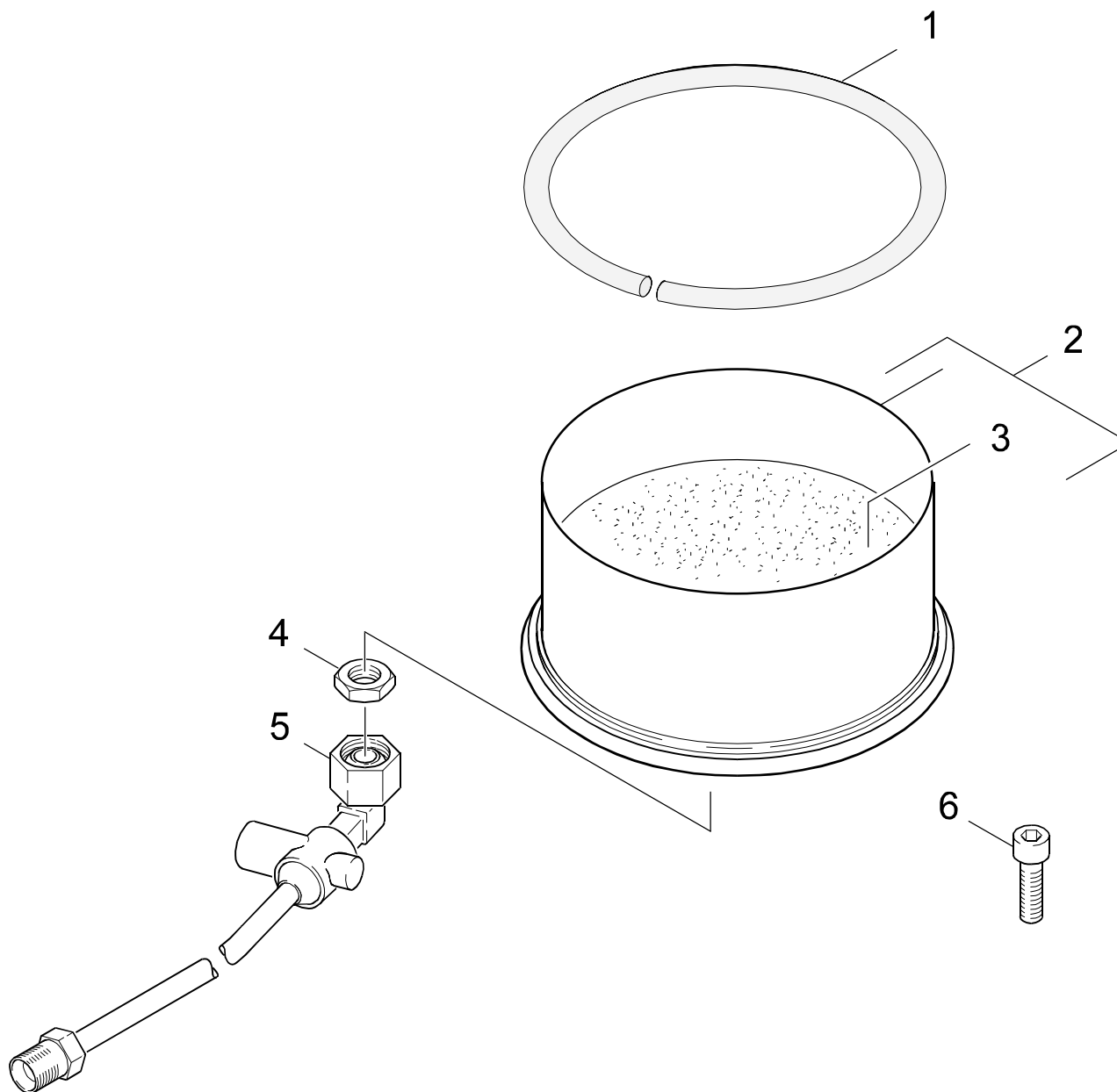
GRUPPE: 7.2 HEIZSCHLANGE
GROUP: 7.2 HEATING COIL
GRUPPE: 7.2 SERPENTIN

E7

HDS 1000 BE

POS. ITM. POS.	BENNENUNG DESCRIPTION DESIGNATION	TEILE-NR. PART-NO. NO.PIECE	STCK QTY. NBR.
1	6KT-SCHR. M10X 50 / HEXAGONAL HEAD SCREW / VIS HEXAGONAL	7.304-421.0	3
2	SCHEIBE 10 / WASHER / RONDELLE	7.312-005.0	6
4	6KT-MUTTER M10 / HEXAGON NUT / ECROU HEXAGONAL	7.311-423.0	3
5	PROFILDICHTUNG / SEAL / ETOUPE PROFILE	5.365-068.0	2
6	6KT-MUTTER M22X1,5 / HEXAGON NUT / ECROU HEXAGONAL	7.311-155.0	2
7	ROHRLEITUNG / PIPELINES / CONDUITE	4.421-168.0	1
8	HEIZSCHLANGE / HEATING COIL / SERPENTIN	4.680-080.0	1
9	AUSSENMANTEL / OUTER JACKET / ENVELOPPE	4.652-091.0	1
10	BRENNEREINSATZ / BURNER CAGE / BRULEUR CAGE	4.663-081.0	1

"=> xxxxxx" = bis Werknummer / up to serial No. / jusqu' au No. de fabr. / "xxxxxx =>" = ab Werknummer / from serial No. / a partir du No. de fabr. /



Symbolbeschreibung siehe M16 / symbol description see M16 / désignation de système voir M16 /

GRUPPE: 7.3 BRENNERBODEN
GROUP: 7.3 BURNER BOTTOM
GRUPPE: 7.3 FOND DE BRULEUR

G7

HDS 1000 BE

POS.	BENNENNUNG	TEILE-NR.	STCK
ITM.	DESCRIPTION	PART-NO.	QTY.
POS.	DESIGNATION	NO.PIECE	NBR.
1	DICHTSCHNUR / SEAL STRING / CORDE DE BOURRAGE	6.366-009.0	1
2	BODEN D.K. / BOTTOM / FOND	4.655-044.0	1
3	STAMPFMASSE 8KG / REFRACTORY MATERIAL / PISE REFRACT. DAME	2.889-061.0	1
4	6KT-MUTTER M22X1,5 / HEXAGON NUT / ECROU HEXAGONAL	7.311-155.0	1
5	ROHRLEITUNG / PIPELINES / CONDUITE	4.421-264.0	1
6	ZYL.SCHR. M10X 16 / CHEESE HEAD SCREW / VIS A TETE CYLINDR.	7.306-060.0	1

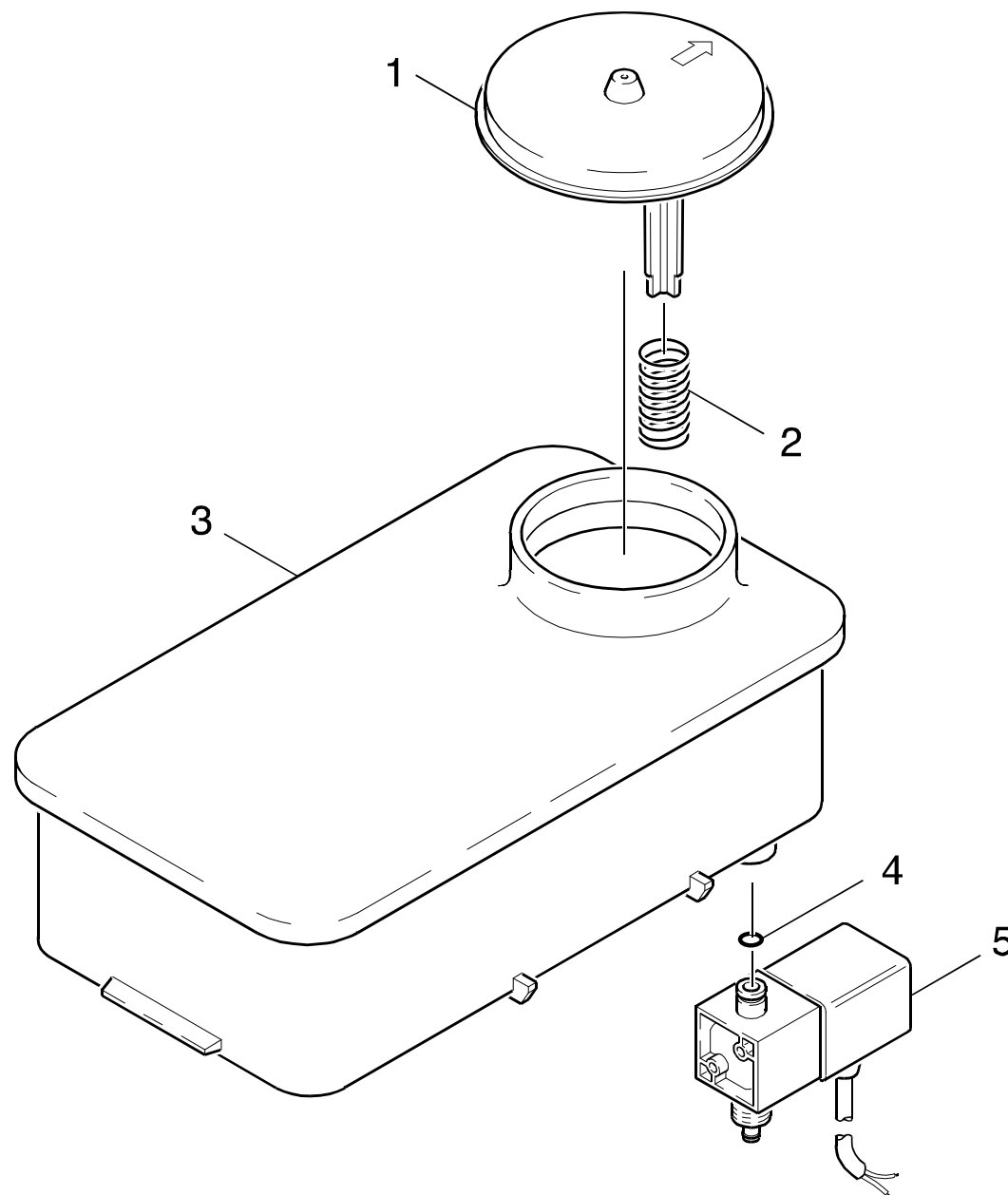
"=> xxxxxx" = bis Werknummer / up to serial No. / jusqu' au No. de fabr. / "xxxxxx =>" = ab Werknummer / from serial No. / a partir du No. de fabr. /

GRUPPE: 8.0 SCHWIMMERKASTEN
GROUP: 8.0 FLOAT CHEST
GRUPPE: 8.0 BOITE DU FLOTTEUR

A8

HDS 1000 BE

GRUPPE: 8.0 SCHWIMMERKASTEN
GROUP: 8.0 FLOAT CHEST
GRUPPE: 8.0 BOITE DU FLOTTEUR



Symbolbeschreibung siehe M16 / symbol description see M16 / désignation de système voir M16 /

GRUPPE: 8.1 DGT
GROUP: 8.1 DGT
GRUPPE: 8.1 DGT

C8

HDS 1000 BE

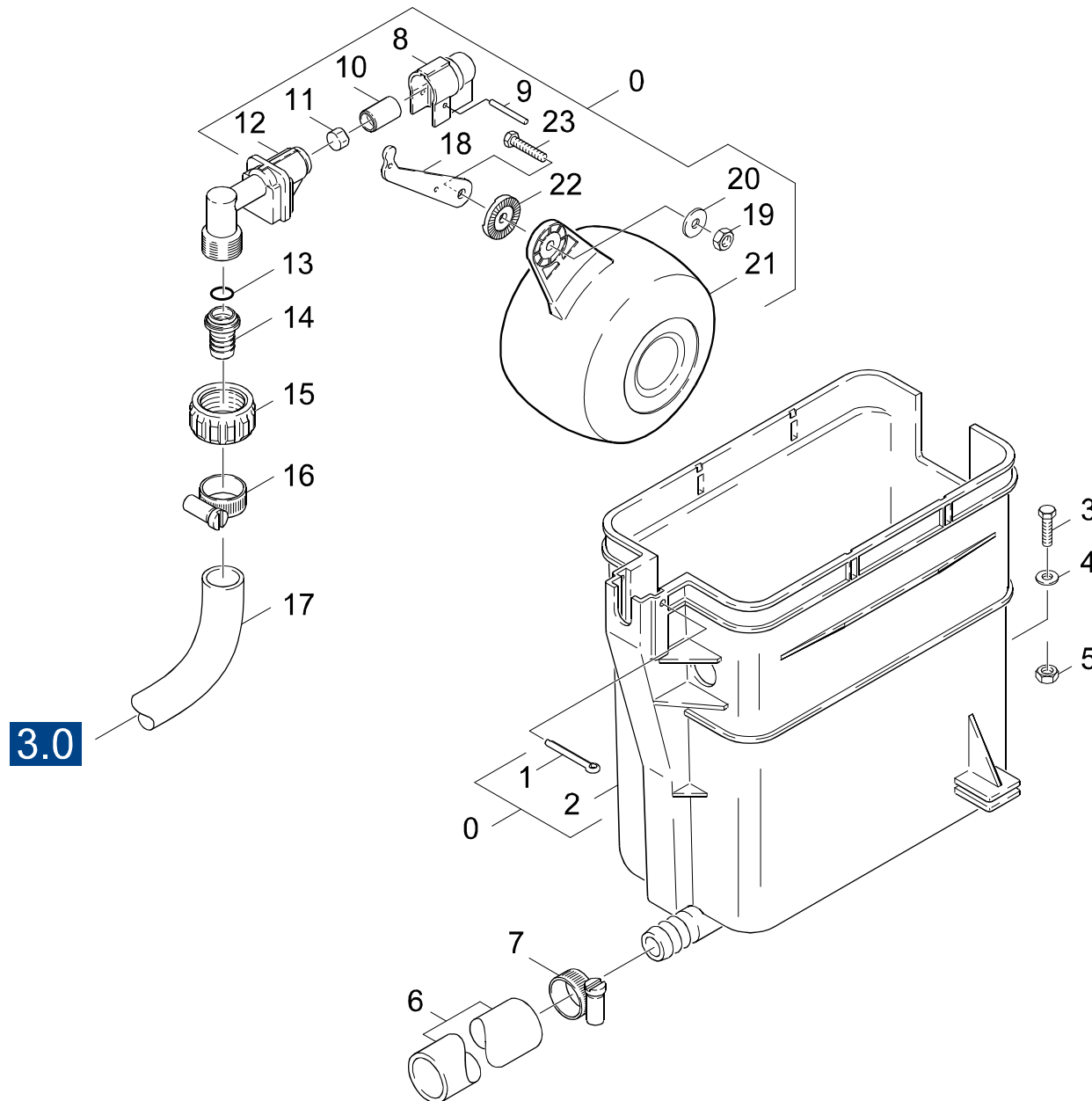
POS.	BENNENNUNG	TEILE-NR.	STCK
ITM.	DESCRIPTION	PART-NO.	QTY.
POS.	DESIGNATION	NO.PIECE	NBR.
1	DECKEL / COVER / COUVERCLE	5.063-226.0	1
2	SCHRAUBENFEDER / HELICAL SPRING / RESSORT CYLINDRIQUE	5.332-001.0	1
3	BEHAELTER / TANK / BAC	4.070-088.0	1
4	O-RING 6,0 X 2,0 / GASKET / BAQUE D'ETANCHEITE	6.362-113.0	1
5	MAGNETVENTIL DN3 / SOLENOID VALVE / ELECTROVANNE	6.686-025.0	1

"=> xxxxxx" = bis Werknummer / up to serial No. / jusqu' au No. de fabr. / "xxxxxx =>" = ab Werknummer / from serial No. / a partir du No. de fabr. /

GRUPPE: 8.2 SCHWIMMERTENTIL
GROUP: 8.2 FLOAT VALVE
GRUPPE: 8.2 SOUPAPE A FLOTTEUR

D8

HDS 1000 BE



Symbolbeschreibung siehe M16 / symbol description see M16 / désignation de système voir M16 /

GRUPPE: 8.2 SCHWIMMERVERTIL
GROUP: 8.2 FLOAT VALVE
GROUPE: 8.2 SOUPE A FLOTTEUR

E8

HDS 1000 BE

POS. ITM. POS.	BENNENNUNG DESCRIPTION DESIGNATION	TEILE-NR. PART-NO. NO.PIECE	STCK QTY. NBR.
0	SCHWIMMERVERTIL / FLOAT VALVE / SOUPE A FLOTTEUR	3.593-054.0	1
1	SPLINT 4,0X 50 / COTTER / GOUPILLE FENDUE	7.316-432.0	1
2	BEHAELTER / TANK / BAC	5.070-064.0	1
3	6KT-SCHR. M 5X 20 / HEXAGONAL HEAD SCREW / VIS HEXAGONAL	7.304-464.0	2
4	SCHEIBE 5 / WASHER / RONDELLE	7.312-278.0	2
5	6KT-MUTTER M 5 / HEXAGON NUT / ECROU HEXAGONAL	7.311-421.0	2
6	SCHLAUCH DN19 X4,0 / HOSE / TUYAU FLEXIBLE	6.388-162.0	1
	ALS METERWARE BESTELLEN/TO ORDER AS CUT GOODS/COMMANDE COMME MARCHANDISE AU METRE		
7	SCHLAUCHSCHELLE / HOSE BAND CLIP / COLLIER DE SERRAGE	6.388-547.0	2
8	SCHUTZTEIL / PROTECTION PART / PARTIE PROTECTEUR	5.394-066.0	1
9	BOLZEN 3,0X 25 / BOLT / BOULON	7.316-004.0	1
10	VENTILBOLZEN / VALVE PIN / BOULON DE SOUPE	5.584-026.0	1
11	FLACHDICHTUNG / SEAL / GARNITURE PLATE	5.364-095.0	1
12	VENTILGEHAEUSE / VALVE HOUSING / CORPS DE SOUPE	5.587-103.0	1
13	O-RING 13,3 X 2,4 / GASKET / BAQUE D'ETANCHEITE	6.362-078.0	1
14	SCHLAUCHNIPPEL / HOSE STEM / RACCORD DE FLEXIBLE	5.443-285.0	1
15	MUTTER / NUT / ECROU	5.310-062.0	1
17	SCHLAUCH DN16 / HOSE / TUYAU FLEXIBLE	6.388-719.0	1
	ALS METERWARE BESTELLEN/TO ORDER AS CUT GOODS/COMMANDE COMME MARCHANDISE AU METRE		
18	HEBEL / LEVER / LEVIER	5.481-029.0	1
19	6KT-MUTTER M 6 / HEXAGON NUT / ECROU HEXAGONAL	7.311-422.0	1
20	SCHEIBE 6 / WASHER / RONDELLE	7.312-279.0	1
21	SCHWIMMER / FLOAT / FLOTTEUR	5.585-004.0	1
22	SCHEIBE / WASHER / RONDELLE	5.115-158.0	1
23	SCHRAUBE M 6X 20 / SCREW / VIS	7.306-194.0	1

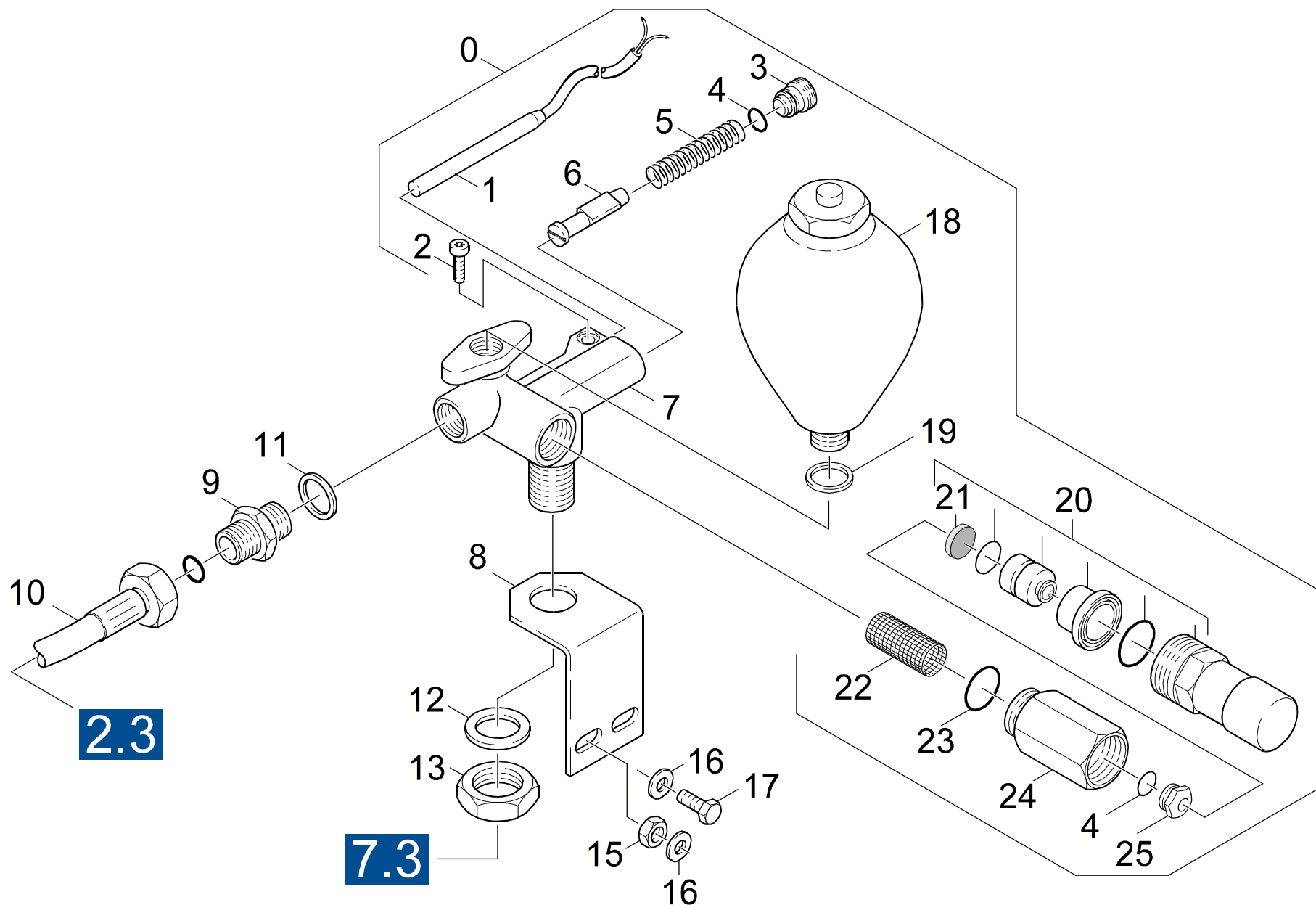
"=> xxxxxx" = bis Werknummer / up to serial No. / jusqu' au No. de fabr. / "xxxxxx =>" = ab Werknummer / from serial No. / a partir du No. de fabr. /

GRUPPE: 9.0 SICHERHEITSBLOCK
GROUP: 9.0 SAFETY SYSTEM
GRUPPE: 9.0 BLOC DE SECURITE

A9

HDS 1000 BE

GRUPPE: 9.0 SICHERHEITSBLOCK
GROUP: 9.0 SAFETY SYSTEM
GRUPPE: 9.0 BLOC DE SECURITE



Symbolbeschreibung siehe M16 / symbol description see M16 / désignation de système voir M16 /

GRUPPE: 9.0 SICHERHEITSBLOCK
GROUP: 9.0 SAFETY SYSTEM
GROUPE: 9.0 BLOC DE SECURITE

C9

HDS 1000 BE

POS. ITM. POS.	BENNENUNG DESCRIPTION DESIGNATION	TEILE-NR. PART-NO. NO.PIECE	STCK QTY. NBR.
0	STROEMUNGSWAECHTER / FLOW SWITCH / COMMUTATEUR DE FLUX	4.745-009.0	1
1	ERSATZREEDSCHALTER / SPARE REED SWITCH / INTERRUPT.REED DE RESERVE	2.880-194.0	1
2	SCHRAUBE M 6X 16 / SCREW / VIS	7.306-090.0	1
3	FORMSCHRAUBE / SCREW / VIS	5.305-162.0	1
4	O-RING 10 X 1,5 / GASKET / BAQUE D'ETANCHEITE	6.362-482.0	2
5	SCHRAUBENFEDER / HELICAL SPRING / RESSORT CYLINDRIQUE	5.332-057.0	1
6	KOLBEN / PISTON / PISTON	4.553-022.0	1
7	GEHAEUSE / HOUSING / BOITIER	5.605-169.0	1
8	WINKEL / ANGLE / ANGLE	5.018-764.0	1
9	STUTZEN A15 M18X1,5 / CONNECTION PIECE / TUBULURE	7.386-478.0	1
10	HD-SCHLAUCH DN10 / HIGH PRESSURE HOSE / TUYAU FLEXIBLE HAUTE PRE.	6.388-877.0	1
11	DICHTRING 18 X22 / JOINT RING / BAGUE D'ETANCHEITE	7.362-009.0	1
12	SCHEIBE 22 / WASHER / RONDELLE	7.312-145.0	1
13	6KT-MUTTER M22X1,5 / HEXAGON NUT / ECROU HEXAGONAL	7.311-155.0	1
15	6KT-MUTTER M 8 / HEXAGON NUT / ECROU HEXAGONAL	7.311-427.0	2
16	SCHEIBE 8 / WASHER / RONDELLE	7.312-277.0	4
17	6KT-SCHR. M 8X 20 / HEXAGONAL HEAD SCREW / VIS HEXAGONAL	7.304-397.0	2
18	DRUCKSPEICHER / PULSATION DAMPER / ANTI-BELIER	6.505-037.0	1
19	O-RING 6,07X 1,78 / GASKET / BAQUE D'ETANCHEITE	6.362-176.0	1
20	SICHERHEITSVENTIL / SAFETY VALVE / SOUPAPE (TROP-PLEIN)	6.412-993.0	1
21	DICHTSCHEIBE / GASKET DISC / GARNITURE PLATE	6.412-267.0	1
22	SIEB / STRAINER / CREPINE	6.414-111.0	1
23	O-RING 17,3 X 2,4 / GASKET / BAQUE D'ETANCHEITE	6.362-160.0	1
24	SCHRAUBSTUTZEN / SCREW UNION / RACCORD FILETE	5.402-466.0	1
25	VENTILSITZ / VALVE SEAT / SIEGE DE SOUPAPE	5.581-135.0	1

"=> xxxxxx" = bis Werknummer / up to serial No. / jusqu' au No. de fabr. / "xxxxxx =>" = ab Werknummer / from serial No. / a partir du No. de fabr. /

GRUPPE: 10.0ZUBEHOER
GROUP: 10.0ACCESSORIES
GRUPPE: 10.0ACCESSOIRES

A10

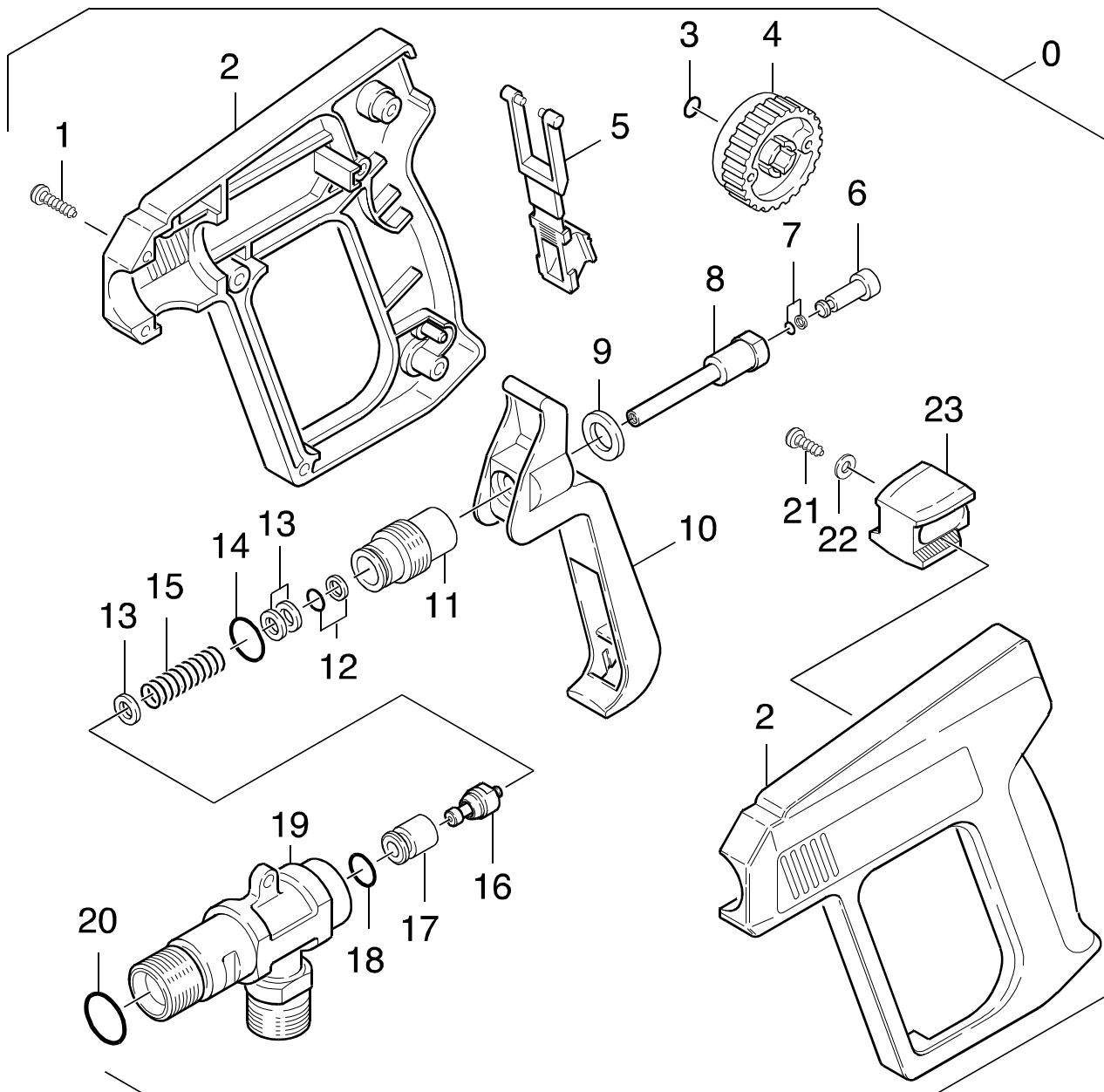
HDS 1000 BE

GRUPPE: 10.0ZUBEHOER
GROUP: 10.0ACCESSORIES
GRUPPE: 10.0ACCESSOIRES

GRUPPE: 10.1 HANDSPRITZPISTOLE
GROUP: 10.1 TRIGGER GUN
GRUPPE: 10.1 POIGNEE PISTOLET

B10

HDS 1000 BE



Symbolbeschreibung siehe M16 / symbol description see M16 / désignation de système voir M16 /

GRUPPE: 10.1HANDSPRITZPISTOLE
GROUP: 10.1TRIGGER GUN
GROUPE: 10.1POIGNEE PISTOLET

C10

HDS 1000 BE

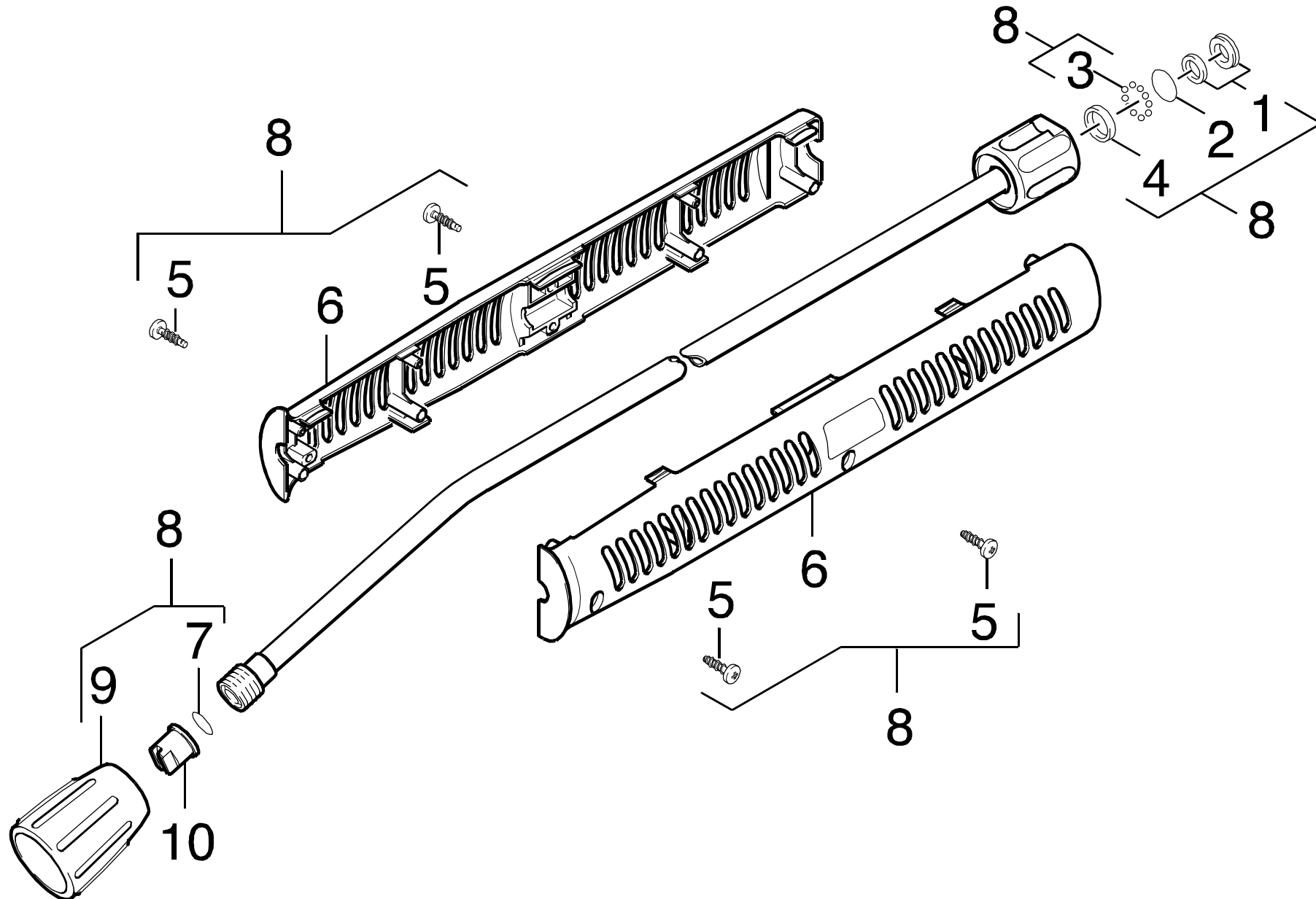
POS. ITM. POS.	BENNENUNNG DESCRIPTION DESIGNATION	TEILE-NR. PART-NO. NO.PIECE	STCK QTY. NBR.
0	HANDSPRITZPISTOLE / TRIGGER GUN / POIGNEE PISTOLET	4.775-026.0	1
1	LINSENSCHR. 4,2X22 / OVAL HEAD SCREW / VIS A TETE BOMBEE	6.303-024.0	8
2	GRIFFPAAR / HANDLES / BRANCHES POIGNEE	5.321-174.0	1
3	O-RING 6,07X 1,78 / GASKET / BAQUE D'ETANCHEITE	6.362-176.0	1
4	HANDRAD / HAND WHEEL / VOLANT	5.322-006.0	1
5	FORMTEIL / MOULDED PART / PREFORME	5.030-283.0	1
6	KOLBEN / PISTON / PISTON	5.553-118.0	1
7	O-RING KPL./1ST.-R. / GASKET / BAQUE D'ETANCHEITE	6.362-477.0	1
8	STANGE / BAR / TIGE	5.107-062.0	1
9	SCHEIBE / WASHER / RONDELLE	5.115-227.0	1
10	HEBEL / LEVER / LEVIER	5.481-039.0	1
11	FORMSCHRAUBE / SCREW / VIS	5.305-110.0	1
12	O-RING KPL./1ST.-R. / GASKET / BAQUE D'ETANCHEITE	6.362-468.0	1
13	SCHEIBE / WASHER / RONDELLE	5.115-260.0	3
14	O-RING 12,42X 1,78 / GASKET / BAQUE D'ETANCHEITE	6.362-478.0	1
15	SCHRAUBENFEDER / HELICAL SPRING / RESSORT CYLINDRIQUE	5.332-140.0	1
16	VENTILSITZ / VALVE SEAT / SIEGE DE SOUPAPE	4.581-049.0	1
17	HUELSE / SLEEVE / DOUILLE	5.110-348.0	1
18	O-RING 7,59X 2,62 / GASKET / BAQUE D'ETANCHEITE	6.362-479.0	1
19	KNOTENSTUECK / MANIFOLD / FERRURE NODALE	5.427-079.0	1
20	O-RING 17,12X 2,62 / GASKET / BAQUE D'ETANCHEITE	6.362-496.0	1
21	LINSENSCHR. 4,2X16 / OVAL HEAD SCREW / VIS A TETE BOMBEE	6.303-025.0	1
22	SCHEIBE 4 / WASHER / RONDELLE	7.312-001.0	1
23	FORMTEIL / MOULDED PART / PREFORME	5.030-459.0	1
100	PISTOLENSET / PISTOL SET / JEU DE PISTOLET	2.883-014.0	1

"=> xxxxxx" = bis Werknummer / up to serial No. / jusqu' au No. de fabr. / "xxxxxx =>" = ab Werknummer / from serial No. / a partir du No. de fabr. /

GRUPPE: 10.2STRAHLROHR
GROUP: 10.2JET PIPE
GRUPPE: 10.2LANCÉ D'INCENDIE

D10

HDS 1000 BE



Symbolbeschreibung siehe M16 / symbol description see M16 / désignation de système voir M16 /

GRUPPE: 10.2STRAHLROHR
GROUP: 10.2JET PIPE
GRUPPE: 10.2LANCE D'INCENDIE

E10

HDS 1000 BE

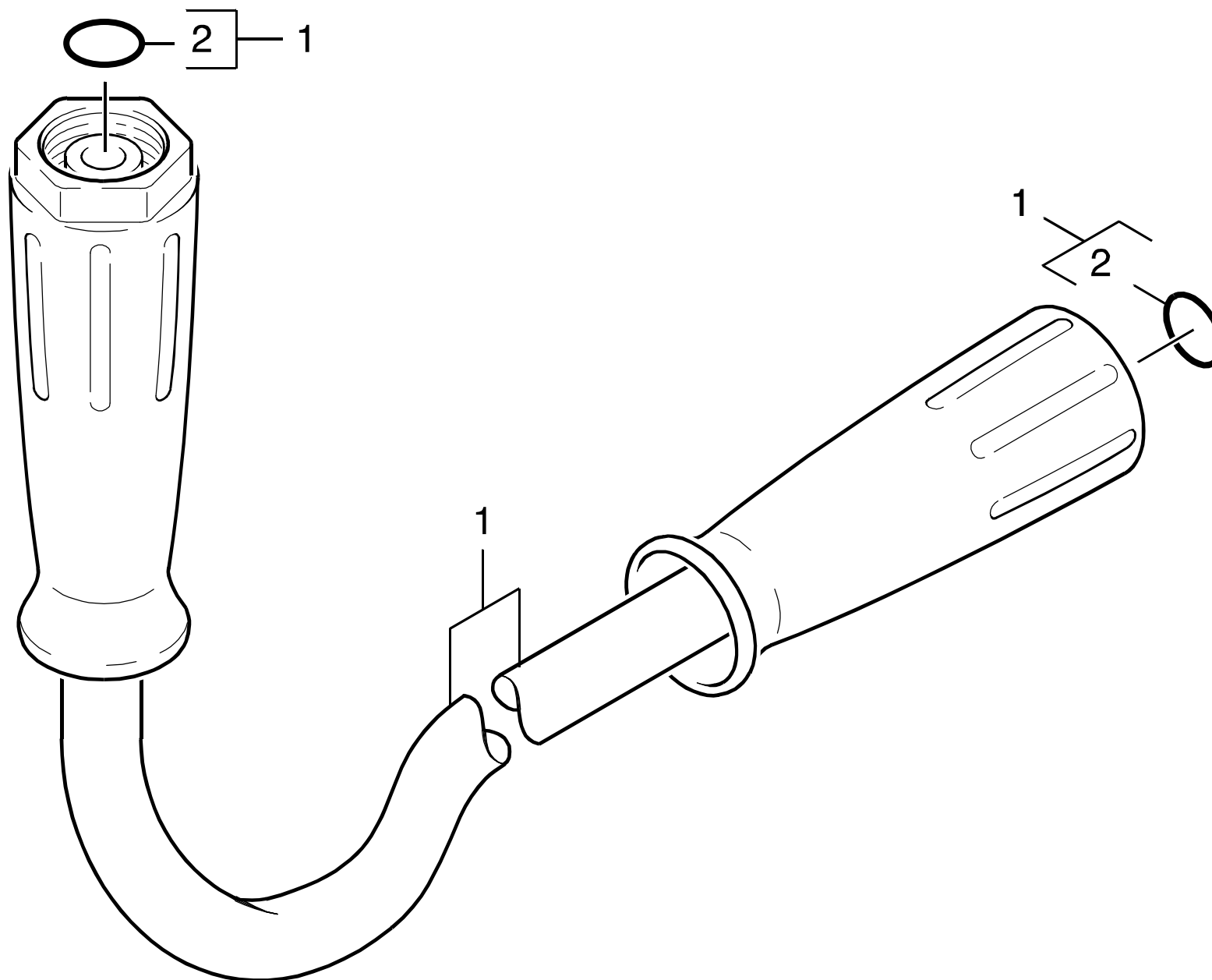
POS. ITM. POS.	BENNENUNG DESCRIPTION DESIGNATION	TEILE-NR. PART-NO. NO.PIECE	STCK QTY. NBR.
1	NUTRING KPL.1ST.R. / GROOVED RING / JOINT A LEVRES	6.362-532.0	1
2	O-RING 17,0 X 1,5 / GASKET / BAQUE D'ETANCHEITE	6.362-524.0	1
3	KUGEL 4,0 / BALL / BOULE	7.401-921.0	12
4	DICHTRING 12X1,5 / JOINT RING / BAGUE D'ETANCHEITE	6.362-529.0	1
5	LINSENSCHR. 4,2X16 / OVAL HEAD SCREW / VIS A TETE BOMBEE	6.303-025.0	4
6	GRIFF / HANDLE / POIGNEE	5.321-150.0	2
7	ERSATZTEILSET / SPARE PARTS KIT / KIT DE PIECES	2.880-296.0	1
8	STRAHLROHR / JET PIPE / LANCE D'INCENDIE	4.760-355.0	1
9	VERSCHRAUBUNGSTEIL / SCREW UNION PART / PIECE (RACCORD A VIS)	5.401-210.0	1
10	POWERDUESE 25045-1 / POWER NOZZLE / BUSE	2.883-398.0	1

"=> xxxxxx" = bis Werknummer / up to serial No. / jusqu' au No. de fabr. / "xxxxxx =>" = ab Werknummer / from serial No. / a partir du No. de fabr. /

GRUPPE: 10.3SCHLAUCH
GROUP: 10.3HOSE
GRUPPE: 10.3TUYAU FLEXIBLE

F10

HDS 1000 BE



Symbolbeschreibung siehe M16 / symbol description see M16 / désignation de système voir M16 /

GRUPPE: 10.3SCHLAUCH
GROUP: 10.3HOSE
GRUPPE: 10.3TUYAU FLEXIBLE

G10

HDS 1000 BE

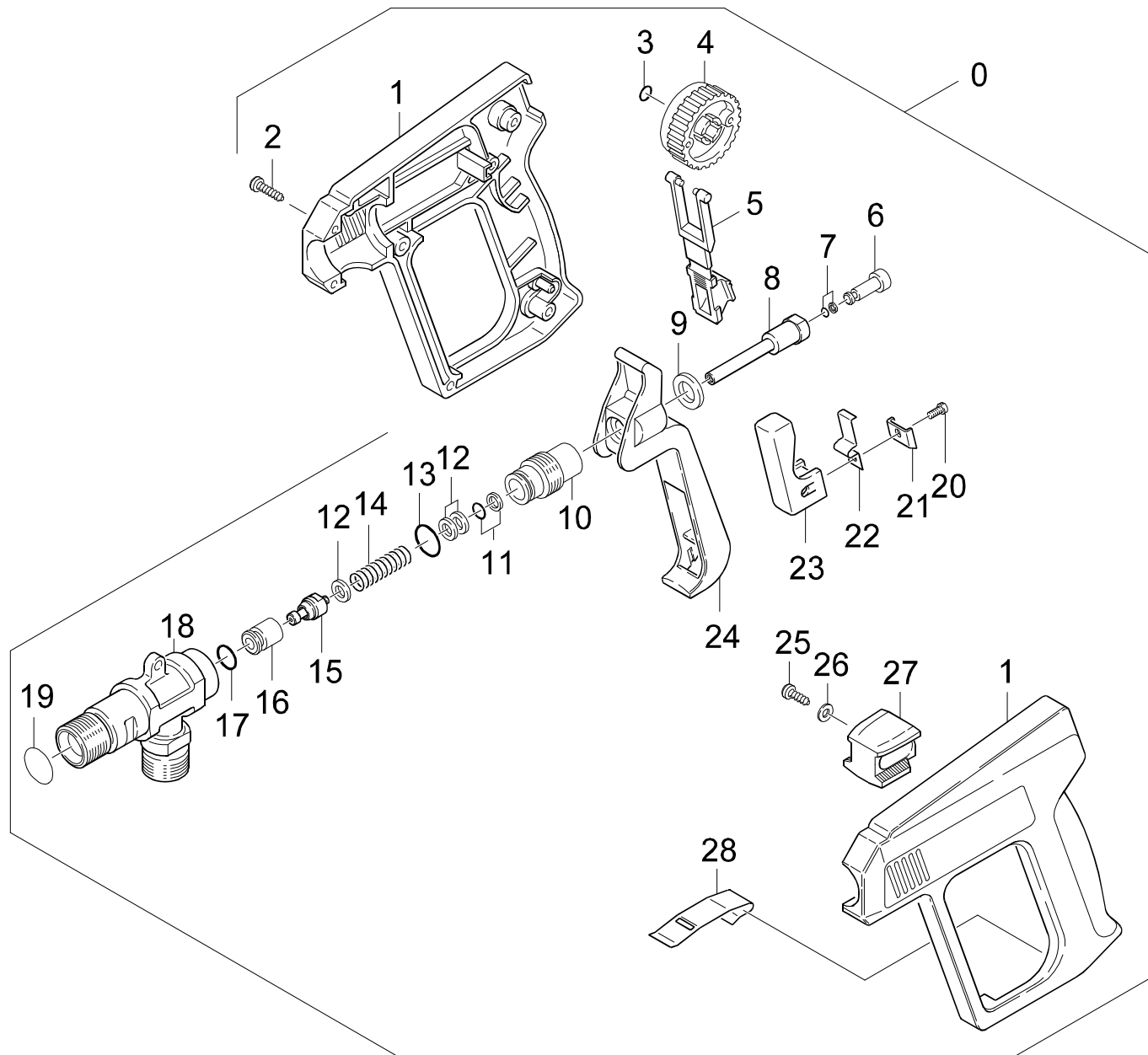
POS.	BENNENUNG ITM. DESCRIPTION POS. DESIGNATION	TEILE-NR. PART-NO. NO.PIECE	STCK QTY. NBR.
1	HD-SCHLAUCH DN8 / HIGH PRESSURE HOSE / TUYAU FLEXIBLE HAUTE PRE.	6.390-010.0	1
2	ERSATZTEILSET / SPARE PARTS KIT / KIT DE PIECES	2.880-296.0	1

"=> xxxxxx" = bis Werknummer / up to serial No. / jusqu' au No. de fabr. / "xxxxxx =>" = ab Werknummer / from serial No. / a partir du No. de fabr. /

GRUPPE: 10.4 HANDSPRITZPISTOLE
GROUP: 10.4 TRIGGER GUN
GRUPPE: 10.4 POIGNEE PISTOLET

H10

HDS 1000 BE



Symbolbeschreibung siehe M16 / symbol description see M16 / désignation de système voir M16 /

GRUPPE: 10.4HANDSPRITZPISTOLE
GROUP: 10.4TRIGGER GUN
GROUPE: 10.4POIGNEE PISTOLET

I10

HDS 1000 BE

POS. ITM. POS.	BENNENUNG DESCRIPTION DESIGNATION	TEILE-NR. PART-NO. NO.PIECE	STCK QTY. NBR.
0	HANDSPRITZPISTOLE / TRIGGER GUN / POIGNEE PISTOLET	4.775-152.0	1
1	GRIFFPAAR / HANDLES / BRANCHES POIGNEE	5.321-107.0	1
2	LINSENSCHR. 4,2X22 / OVAL HEAD SCREW / VIS A TETE BOMBEE	6.303-024.0	8
3	O-RING 6,07X 1,78 / GASKET / BAQUE D'ETANCHEITE	6.362-176.0	1
4	HANDRAD / HAND WHEEL / VOLANT	5.322-006.0	1
5	FORMTEIL / MOULDED PART / PREFORME	5.030-283.0	1
6	KOLBEN / PISTON / PISTON	5.553-118.0	1
7	O-RING KPL./1ST.-R. / GASKET / BAQUE D'ETANCHEITE	6.362-477.0	1
8	STANGE / BAR / TIGE	5.107-062.0	1
9	SCHEIBE / WASHER / RONDELLE	5.115-227.0	1
10	FORMSCHRAUBE / SCREW / VIS	5.305-110.0	1
11	O-RING KPL./1ST.-R. / GASKET / BAQUE D'ETANCHEITE	6.362-468.0	1
12	SCHEIBE / WASHER / RONDELLE	5.115-260.0	3
13	O-RING 12,42X 1,78 / GASKET / BAQUE D'ETANCHEITE	6.362-478.0	1
14	SCHRAUBENFEDER / HELICAL SPRING / RESSORT CYLINDRIQUE	5.332-140.0	1
15	VENTILSITZ / VALVE SEAT / SIEGE DE SOUPAPE	4.581-013.0	1
16	HUELSE 800L/H / SLEEVE / DOUILLE	5.110-240.0	1
17	O-RING 7,59X 2,62 / GASKET / BAQUE D'ETANCHEITE	6.362-479.0	1
18	KNOTENSTUECK / MANIFOLD / FERRURE NODALE	5.427-079.0	1
19	O-RING 17,12X 2,62 / GASKET / BAQUE D'ETANCHEITE	6.362-496.0	1
20	LINSENSCHR. 2,9X 13 / OVAL HEAD SCREW / VIS A TETE BOMBEE	6.303-058.0	1
21	BLECHTEIL / PLATE / TOLE	5.040-480.0	1
22	BIEGEFEDER / SPIRAL SPRING / RESSORT SPIRAL	5.335-013.0	1
23	HANDHEBEL / LEVER / LEVIER A MAIN	5.325-010.0	1
24	HANDHEBEL / LEVER / LEVIER A MAIN	5.325-009.0	1
25	LINSENSCHR. 4,2X16 / OVAL HEAD SCREW / VIS A TETE BOMBEE	6.303-025.0	1
26	SCHEIBE 4 / WASHER / RONDELLE	7.312-001.0	1
27	FORMTEIL / MOULDED PART / PREFORME	5.030-321.0	1
28	BLECHTEIL / PLATE / TOLE	5.040-479.0	1
100	ERSATZTEILSET / SPARE PARTS KIT / KIT DE PIECES	2.880-369.0	1

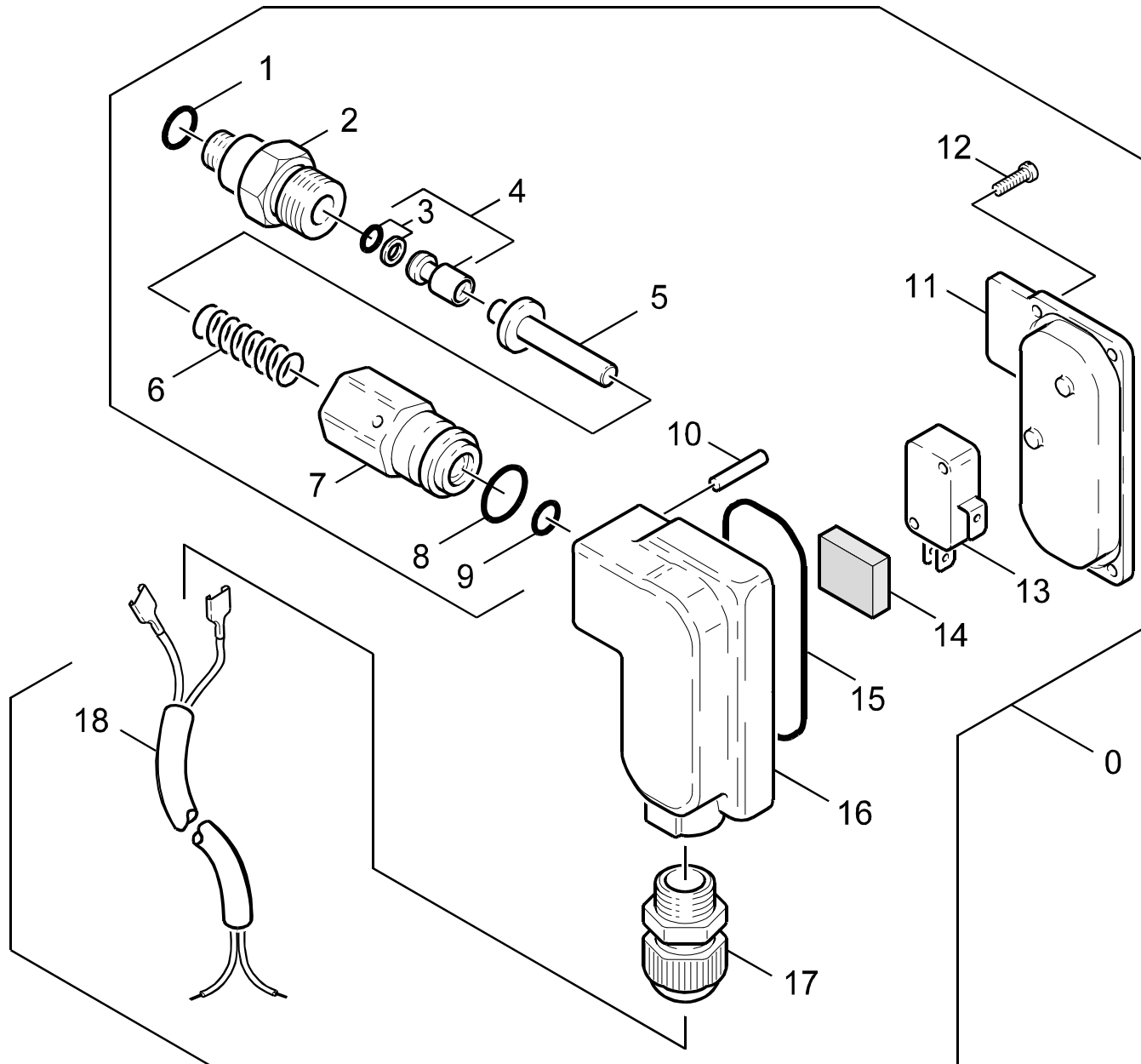
"=> xxxxxx" = bis Werknummer / up to serial No. / jusqu' au No. de fabr. / "xxxxxx =>" = ab Werknummer / from serial No. / a partir du No. de fabr. /

GRUPPE: 12.0DRUCKSCHALTER
GROUP: 12.0PRESSURE SWITCH
GRUPPE: 12.0PRESSOTAT

A11

HDS 1000 BE

GRUPPE: 12.0DRUCKSCHALTER
GROUP: 12.0PRESSURE SWITCH
GRUPPE: 12.0PRESSOTAT



Symbolbeschreibung siehe M16 / symbol description see M16 / désignation de système voir M16 /

GRUPPE: 12.0DRUCKSCHALTER
GROUP: 12.0PRESSURE SWITCH
GROUPE: 12.0PRESSOTAT

C11

HDS 1000 BE

POS. ITM. POS.	BENNENUNG DESCRIPTION DESIGNATION	TEILE-NR. PART-NO. NO.PIECE	STCK QTY. NBR.
0	DRUCKSCHALTER / PRESSURE SWITCH / PRESSOTAT	4.747-051.0	1
1	O-RING 8 X 2 / GASKET / BAQUE D'ETANCHEITE	6.362-101.0	1
2	FORMSCHRAUBE / SCREW / VIS	5.305-180.0	1
3	O-RING KPL./1ST.-R. / GASKET / BAQUE D'ETANCHEITE	6.362-368.0	1
4	KOLBEN / PISTON / PISTON	4.553-025.0	1
5	KOLBEN / PISTON / PISTON	5.553-241.0	1
6	SCHRAUBENFEDER / HELICAL SPRING / RESSORT CYLINDRIQUE	5.332-268.0	1
7	6KT-MUTTER / HEXAGON NUT / ECROU HEXAGONAL	5.311-154.0	1
8	O-RING 13,3 X 2,4 / GASKET / BAQUE D'ETANCHEITE	6.362-078.0	1
9	O-RING 5,28X 1,78 / GASKET / BAQUE D'ETANCHEITE	6.362-175.0	1
10	ZYL.KERBSTI. 4,0X20 / GROOVED PIN / GOUPILLE CAN.	7.314-630.0	2
11	DECKEL / COVER / COUVERCLE	5.063-412.0	1
12	LINSENSCHR. 2,9X 13 / OVAL HEAD SCREW / VIS A TETE BOMBEE	6.303-058.0	4
13	MIKROSCHALTER / MICRO SWITCH / MICRORUPTEUR	6.631-571.0	1
14	ZELLGUMMIBAND / CELL. RUBBER BAND / RUBAN CAOUT.	5.365-156.0	1
15	O-RING / GASKET / BAQUE D'ETANCHEITE	6.362-691.0	1
16	GEHAEUSE / HOUSING / BOITIER	5.060-367.0	1
17	KABELVERSCHR. PG 9 / CABLE CONNECTOR / RACCORD DE CABLES	6.641-355.0	1
18	KABEL / CABLE / CABLE	4.820-535.0	1

"=> xxxxxx" = bis Werknummer / up to serial No. / jusqu' au No. de fabr. / "xxxxxx =>" = ab Werknummer / from serial No. / a partir du No. de fabr. /

Bestellhinweis

Bei Ihrer Bestellung sind unbedingt anzugeben :

1.	2.	3.	4.	5.
Gerätetyp Machine model Type d'appareils	Herstell-Nr. Serial-No. No. de série	Benennung Description Désignation	Teile-Nr. Part No. Référence	Stückzahl Piece No. Quantité

--	--



**siehe Typenschild
see name-plate
voir plaque signalétique**

**siehe Ersatzteilliste
see spare parts list
voir liste des pièces de rechange**

- Die Ersatzteile, welche als Meterware geliefert werden, sind auf Einbaulänge selbst zu kürzen. Ebenso sind die Stückzahlen in den jeweiligen Gruppen als Mindestbestellmengen = 1m angegeben und können je nach Bedarf auf weitere volle Meterzahlen erhöht und bestellt werden.
- Spare Parts which are delivered as cut goods have to be shortened to installation length. The quotation of quantity in each group refers to the minimum order quantity = 1m and may be ordered and raised to further full metre-values according to demand
- Les pièces de rechange qui sont livrées comme marchandise au mètre sont à raccourcir selon la longueur d'installation. Les indications de quantité dans chaque group se réfèrent à des valeurs de mètre de plus.
- Diese Ersatzteilliste erscheint in gedruckter Form sowie als Mikrofiche. Bei Querverweisen bezieht sich die Angabe "Seitenzahl" auf die gedruckte Ersatzteilliste und die Angabe "Bildtafel" auf die Mikrofichenausgabe.
- This spare parts list is published both in printed form and as a microfiche. In the cross-references, "page number" refers to the printed spare parts list and "display table" to the microfilm edition.
- Cette liste de pièces de rechange est aussi bien imprimée que publiée sous forme de microfiche. Les indications transversales renvoient au "numéro de page" sur la liste imprimée des pièces de rechange et à la "planche" sur la microfiche.

Bitte beachten Sie, daß der Teileumfang dieser Ersatzteilliste nicht unbedingt dem Lieferumfang Ihres Gerätes entspricht.

For your information: It could be that certain parts quoted in this spare parts list were not included with the machine delivery.

Pour votre information: il se peut que certaines pièces détachées mentionnées sur la liste ne vous aient pas été livrées avec l'appareil.

Die in dieser Ersatzteilliste nicht aufgeführten Einzelteile, bestellen Sie bitte direkt beim Vertragskundendienst des jeweiligen Herstellers.

Please order the individual parts not included in this assembly directly with the contract aftersales service of the manufacturer in question.

Veillez s'il vous plaît, commander les pièces détachées qui ne sont indiquées dans notre liste des pièces détachées, directement auprès du service après-vente des fabricants en question.

Bei Bestellung von lackierten Teilen, welche in der Ersatzteilliste nicht in verschiedenen Farben ausgewiesen sind, ist zusätzlich die Farbnummer oder Farbe mit anzugeben. Diese finden Sie auf dem Typenschild oder Farbschild Ihres Gerätes.

Upon ordering of varnished parts which are not mentioned in the spare parts list as parts with different colors, kindly additionally mention the number of the color. It can be seen on the type plate of the color plate of your machine.

Commandant des parts vernissés qui ne sont pas mentionnés comme parts avec une couleur différente dans la liste des pièces détachées, veuillez mentionner de plus le numéro de la couleur. Il se trouve sur la plaque signalétique ou la plaque de couleur de votre machine.

Auflistungen von Einzelteilen bei Ersatzteil - u. Pumpensets sind in der Reihe "16" einzusehen, bzw. direkt unter dem entsprechenden Set aufgelistet.

Listings of single parts upon spare parts kits and pump kits can be seen in row "16" or directly listed below the corresponding kit.
Des établissements des pièces détachées en ce qui concerne les kits des pièces de rechange et les kits de pompes, peuvent être vus à la ligne "16" ou ils sont répertoriés directement au-dessous du jeu correspondant.

Technische Änderungen im Rahmen der Weiterentwicklung sowie das Recht der ausschließlichen Auswertung unseres geistigen Eigentums behalten wir uns vor. Vervielfältigung und Nachdruck nur mit Genehmigung und Urheberhinweis möglich.

We reserve the right to make technical changes in the course of development work and the right to make exclusive use of our intellectual property. This spare parts list may be duplicated or reprinted only with our approval and with acknowledgement of our copyright.

Nous nous réservons le droit de toutes modifications techniques dans le cadre du perfectionnement des mises au point ainsi que le droit de la mise en valeur exclusive de notre propriété intellectuelle. Polycopie et reproduction exclusivement après accord et avec mention de l'auteur.

INDEX

M16

HDS 1000 BE

GRUPPE: 1.0 EINZELTEILE GROUP: 1.0 PIECE PARTS GRUPPE: 1.0 PIECES CONSTITUANTES	A1-G1	GRUPPE: 9.0 SICHERHEITSBLOCK GROUP: 9.0 SAFETY SYSTEM GRUPPE: 9.0 BLOC DE SECURITE	A9-C9
GRUPPE: 2.0 PUMPENSATZ GROUP: 2.0 PUMP SET GRUPPE: 2.0 JEU (ENSEMBLE) DE POMPE	A2-I2	GRUPPE: 10.0ZUBEHOER GROUP: 10.0ACCESSORIES GRUPPE: 10.0ACCESSOIRES	A10-I10
GRUPPE: 3.0 MOTOR GROUP: 3.0 MOTOR GRUPPE: 3.0 MOTEUR	A3-G3	GRUPPE: 12.0DRUCKSCHALTER GROUP: 12.0PRESSURE SWITCH GRUPPE: 12.0PRESSOTAT	A12-12
GRUPPE: 4.0 GEBLAESE GROUP: 4.0 BLOWER GRUPPE: 4.0 VENTILATEUR	A4-E4		
GRUPPE: 5.0 BRENNSTOFFPUMPE GROUP: 5.0 FUEL PUMP GRUPPE: 5.0 POMPE DE COMBUSTIBLE	A5-G5		
GRUPPE: 6.0 E-GERAETESCHRANK GROUP: 6.0 ELECTRIC CONTROL BOX GRUPPE: 6.0 COFFRET ELECTRIQUE	A6-G6		
GRUPPE: 7.0 DURCHLAUFERHITZER GROUP: 7.0 FLOW HEATER GRUPPE: 7.0 CHAUFFE-EAU RAPIDE	A7-G7		
GRUPPE: 8.0 SCHWIMMERKASTEN GROUP: 8.0 FLOAT CHEST GRUPPE: 8.0 BOITE DU FLOTTEUR	A8-E8		



BEISPIEL: VERSION 1
EXAMPLE: VERSION 1
EXEMPLE: VERSION 1

3.0

BEISPIEL: SIEHE IN GRUPPE 3
EXAMPLE: SEE IN GROUP 3
EXEMPLE: VOIR EN GROUPE 3



WICHTIGER HINWEIS
IMPORTANT REMARK
REMARCAQUAGE IMPORTANT

BESTELLHINWEIS SIEHE M15
EXAMPLE ORDER SEE M15
EXEMPLE DE COMMANDE VOIR M15

VARIANTENÜBERSICHT SIEHE L16
VARIANTS SURVEY SEE L16
VUE D'ENSEMBLE DE VARIANTS VOIR L16