

Spare parts list
(5.955-186.0) Spare parts list HDS 1000 DE

DE HINWEISE

Weitere Sprachen:

Diese Ersatzteilliste ist in weiteren Sprachen erhältlich. Sie erhalten diese unter www.kaercher.com im Bereich Service.
Die Schreibweise der Teilenummer, z.B. 75456380, entspricht der Teilenummer 7.545-638.0.

Mengenangaben:

Die Mengenangaben in der Ersatzteilliste entsprechen den in der Baugruppe verbauten Stückzahlen der Bauteile.

Meterware:

Ersatzteile welche als Meterware geliefert werden sind auf Einbaulänge selbst zu kürzen. Die Stückzahlen sind als Mindestbestellmenge =1m angegeben und müssen je nach Bedarf auf weitere volle Meterzahlen erhöht werden.

Versionen/ Werknummern:

Sind Versionen oder Werknummern in der Ersatzteilliste angegeben, ist anhand dieser vor Bestellung zu prüfen, welches Bauteil für ihr Gerät verwendet werden muss.

Lackierte Teile:

Bei Bestellungen von lackierten Teilen welche in der Ersatzteilliste nicht in verschiedenen Farben ausgewiesen sind, ist zusätzlich die Farbnummer oder Farbe mit anzugeben.

Technische Änderungen:

Technische Änderungen sowie das Recht der ausschließlichen Auswertung unseres geistigen Eigentums behalten wir uns vor.

EN INSTRUCTIONS

Other languages:

This list of spare parts is also available in other languages. You can get this list from www.kaercher.com in the Service division.
The designation of the part number e.g. 75456380 is equal to 7.545-638.0.

Quantity details:

The quantity details in the spare parts list correspond to the number of pieces of the component installed in the assembly group.

Piece goods:

Spare parts that are sold as piece goods are to be cut to the desired length. The quantities have been indicated as minimum order quantity =1m and must be rounded off to the full meter figure depending on your requirements.

Version/ Plant numbers:

If version or plant numbers are mentioned in the spare parts list, then use the same to check before ordering which spare part needs to be used for your appliance.

Painted parts:

While ordering painted parts that are not mentioned in the spare parts list in their colour variations, please mention the colour number or the colour you require.

Technical changes:

We reserve the right to make technical changes as well as the right to exclusive use of our intellectual property.

FR REMARQUES

Autres langues:

Cette liste de pièces de rechange est disponible en autres langues. Cela est disponible sous www.kaercher.com dans le menu Service.
La désignation du numéro de pièce, par ex. 75456380, correspond au numéro de pièce 7.545-638.0.

Indications de quantité:

Les indications de quantité dans la liste de pièces de rechange correspondre aux nombres de pièces des composant utilisées dans la construction.

Matériel au mètre:

Les pièces de rechange qui sont livrées au mètre doivent être raccourcies à longueur souhaitée par l'acheteur même. Les nombres des pièces sont indiquées en quantité de commande minimale = 1m et doivent être augmentés selon le besoin à une chiffre de mètre complète.

Versions/ Numéros d'usine:

Lorsqu'il sont indiquées des versions ou des numéros d'usine dans la liste de pièces de rechange, vous devez vérifier que composant doit être utilisé pour votre appareil.

Pièces laquées:

Pour commander des pièces laquées, où les différentes couleurs ne sont pas indiquées dans la liste des pièces de rechange, vous devez indiquer en plus le numéro de la couleur ou seulement la couleur.

Modifications techniques:

Nous nous réservons la possibilité des modifications techniques ainsi le droit d'exploitation exclusive de notre propriété intellectuelle.

IT AVVERTENZE

Altre lingue:

Il presente elenco di parti di ricambio è disponibile sul nostro sito Web anche in altre lingue: sotto www.kaercher.com alla voce "Service".

L'indicazione del codice pezzo, ad es. 75456380, corrisponde al codice pezzo 7.545-638.0

Indicazioni di quantità:

Le indicazioni di quantità riportate dall'elenco "parti di ricambio" corrispondono al numero delle singole componenti contenute nella rispettiva unità.

Merce a metro:

Le parti di ricambio fornite come "merce a metro" devono venire in seguito accorciate alla lunghezza necessaria per il montaggio. La quantità unitaria è indicata come "quantità minima di ordinazione = 1m" e deve all'occorrenza venire moltiplicata per il numero intero di metri necessari.

Versioni / Numeri di fabbricazione:

Quando l'elenco "parti di ricambio" riporta diverse versioni o numeri di fabbricazione, confrontare la versione o il numero di fabbricazione del ricambio desiderato con quelle/i presenti nell'elenco e indicarla/o al momento dell'ordinazione.

Parti di ricambio verniciate:

Nel caso di ricambi verniciati, se l'elenco parti di ricambio non ne riporta espressamente i diversi colori, al momento dell'ordinazione è necessario indicare anche il colore o il numero del colore desiderato.

Modifiche tecniche:

Ci riserviamo il diritto di apportare modifiche tecniche così come il diritto di utilizzo esclusivo della nostra proprietà intellettuale.

ES INDICACIONES

Otros idiomas:

La lista de piezas de repuesto se puede adquirir en otros idiomas. La puede adquirir en www.kaercher.com en el área de servicios.

La notación de los números de las piezas, p.ej. 75456380 corresponde al número de pieza 7.545-638.0.

Cantidades:

Las indicaciones de cantidades de la lista de piezas de repuesto corresponden al número de piezas montadas en el componente.

Mercancía por metros:

Las piezas de repuesto que se suministran por metros se pueden cortar al largo deseado. La unidad mínima de pedido es de = 1 m y el número de metros completos se puede aumentar según necesidad.

Versiones/números de fábrica:

Si se indica la versión o número de fábrica en la lista de piezas de repuesto, se debe comprobar en ella la pieza a usar para su aparato antes de realizar el pedido.

Piezas lacadas:

Al realizar pedidos de piezas lacadas que no estén indicadas en los diferentes colores en la lista de piezas de repuesto, se debe indicar también la referencia del color o el color.

Modificaciones técnicas:

Reservados los derechos de realizar modificaciones técnicas y aprovechar nuestra propiedad intelectual.

PL WSKAZÓWKI

Pozostałe języki:

Ta lista części zamiennych jest dostępna w także w innych językach. Mogą ją Państwo pobrać ze strony www.kaercher.com w dziale Serwis.

Sposób zapisywania numeru części, np. 75456380, odpowiada numerowi części 7.545-638.0.

Dane ilości:

Dane ilości podane w liście części zamiennych odpowiadają liczbie sztuk podzespołów tworzących dany moduł.

Towar sprzedawany na metry:

Części zamienne dostarczane jako towar sprzedawany na metry po zamontowaniu należy samodzielnie skrócić do potrzebnej długości. Liczba sztuk podana jest jako minimalna ilość zamówienia = 1m i w zależności od potrzeb zwiększa się ją o kolejne pełne metry.

Wersje/ Numer zakładu:

Jeżeli w liście części zamiennych podane są wersje lub numery zakładu, przed zamówieniem na ich podstawie należy sprawdzić, który podzespół stosuje się w Państwa urządzeniu.

Części lakierowane:

W przypadku zamówień części lakierowanych, które w liście części zamiennych nie podano w wielu kolorach, należy dodatkowo zaznaczyć nr koloru lub kolor.

Zmiany techniczne:

Zastrzegamy sobie prawo do zmian technicznych oraz wyłącznego wykorzystywania naszej własności intelektualnej.

RU УКАЗАНИЯ:

Другие языки:

Данный список запасных частей также доступен на других языках. Вы найдете его на сайте www.kaercher.com в разделе Service
Маркировка номера детали, например, 75456380, соответствует номеру детали 7.545-638.0.

Указание количества:

Количественные данные в списке запасных частей соответствуют числу компонентов, входящих в состав узлов.

Товар, продаваемый на метры:

Запасные части, продающиеся на метры, необходимо обрезать до нужной длины. Число изделий указано в виде минимального объема заказа = 1м и их количество можно округлить до требуемого по мере необходимости.

Варианты исполнения/заводские номера:

Если варианты исполнения или заводские номера указаны в списке запасных частей, то перед заказом необходимо проверить, какая деталь подходит для вашего устройства.

Лакированные детали:

При заказе лакированных деталей, варианты расцветки которых не указаны в списке запасных частей, необходимо дополнительно указать номер цвета или необходимый для вас цвет.

Технические изменения:

Мы оставляем за собой право на технические изменения, а также право на исключительное использование нашей интеллектуальной собственности.

Table of contents

Spare parts list HDS 1000 DE (5.955-186.0)	7
10 Individual parts (0.101-819.0).....	8
11 Frame (0.101-558.0).....	9
12 Individual parts (0.101-564.0).....	11
13 Battery (0.101-818.0).....	13
20 Pump set (0.106-701.0).....	15
21 Piston (0.106-400.0).....	16
100 PUMPSET (2.883-285.0).....	18
22 Excess-current (0.107-857.0).....	20
100 PUMPSET (2.883-285.0).....	22
23 Suction side (0.106-702.0).....	24
100 PUMPSET (2.883-285.0).....	26
24 Chemistry (0.106-703.0).....	28
100 PUMPSET (2.883-285.0).....	30
25 Speed control (0.106-441.0).....	32
100 PUMPSET (2.883-285.0).....	35
26 Speed control (0.106-841.0).....	37
100 PUMPSET (2.883-285.0).....	40
30 Motor (0.111-699.0).....	42
31 Motor (0.111-698.0).....	43
32 Transmission (0.111-460.0).....	45
33 Transmission (0.111-627.0).....	47
34 Switch (0.111-457.0).....	49
35 Bottom part (0.111-458.0).....	51
40 Blower (0.116-162.0).....	53
41 Blower (0.201-046.0).....	54
42 Covering cap (0.116-161.0).....	56
50 Fuel pump (0.121-148.0).....	58
51 Pipeline fuel (0.121-149.0).....	59
52 Fuel pump (0.121-088.0).....	61
53 Tank fuel (0.121-150.0).....	63
60 Electric control box (0.126-350.0).....	65
61 Electric control box (0.126-351.0).....	66
62 Valve chemistry (0.126-352.0).....	69
63 Rear panel (0.126-353.0).....	71
64 Electric control box (0.126-481.0).....	73

Table of contents

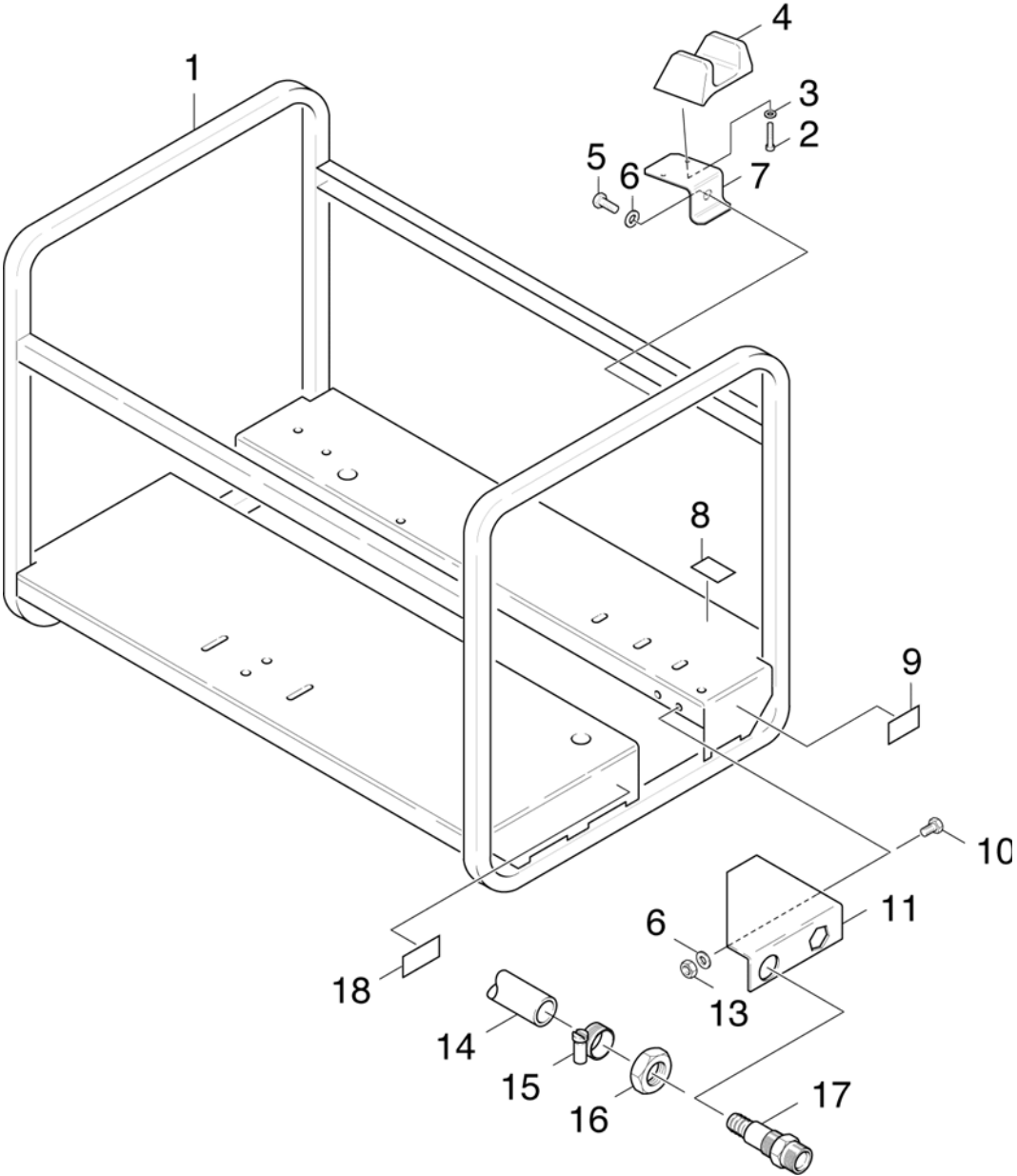
65 Rear panel (0.126-482.0)	76
70 Flow heater (0.131-253.0)	78
71 Cover (0.131-249.0)	79
4 Spare part set ignition electrode (2.880-177.0)	81
72 Heating coil (0.131-250.0)	82
73 Burner bottom (0.131-251.0)	84
74 Solenoid valve (0.131-252.0)	86
80 Float valve (0.136-148.0)	88
81 DGT (0.136-147.0)	89
82 Float valve (0.136-149.0)	91
90 Safety system (0.141-155.0)	93
1 Reed switch replacement (2.880-194.0)	95
100 Accessories (0.146-471.0)	96
101 Hand trigger gun (0.146-587.0)	97
100 Spare part set 4.775-041 (2.880-369.0)	100
102 Hand trigger gun (0.103-339.0)	101
14 Spare part set O-Ring seal 5x (2.880-296.0)	103
103 Jet pipe (0.146-640.0)	104
7 Spare part set O-Ring seal 5x (2.880-296.0)	105
104 Jet pipe (0.146-834.0)	106
4 Spare part set O-Ring seal 5x (2.880-296.0)	107
105 Hose (0.146-629.0)	108
2 Spare part set O-Ring seal 5x (2.880-296.0)	110
110 Pressure switch (0.201-050.0)	111

Spare parts list HDS 1000 DE (5.955-186.0)

Pos	Material #	Name	from ser.nr.	up to ser.nr.
10	0.101-819.0	Individual parts	0000000000	0000000000
20	0.106-701.0	Pump set	0000000000	0000000000
30	0.111-699.0	Motor	0000000000	0000000000
40	0.116-162.0	Blower	0000000000	0000000000
50	0.121-148.0	Fuel pump	0000000000	0000000000
60	0.126-350.0	Electric control box	0000000000	0000000000
70	0.131-253.0	Flow heater	0000000000	0000000000
80	0.136-148.0	Float valve	0000000000	0000000000
90	0.141-155.0	Safety system	0000000000	0000000000
100	0.146-471.0	Accessories	0000000000	0000000000
110	0.201-050.0	Pressure switch	0000000000	0000000000

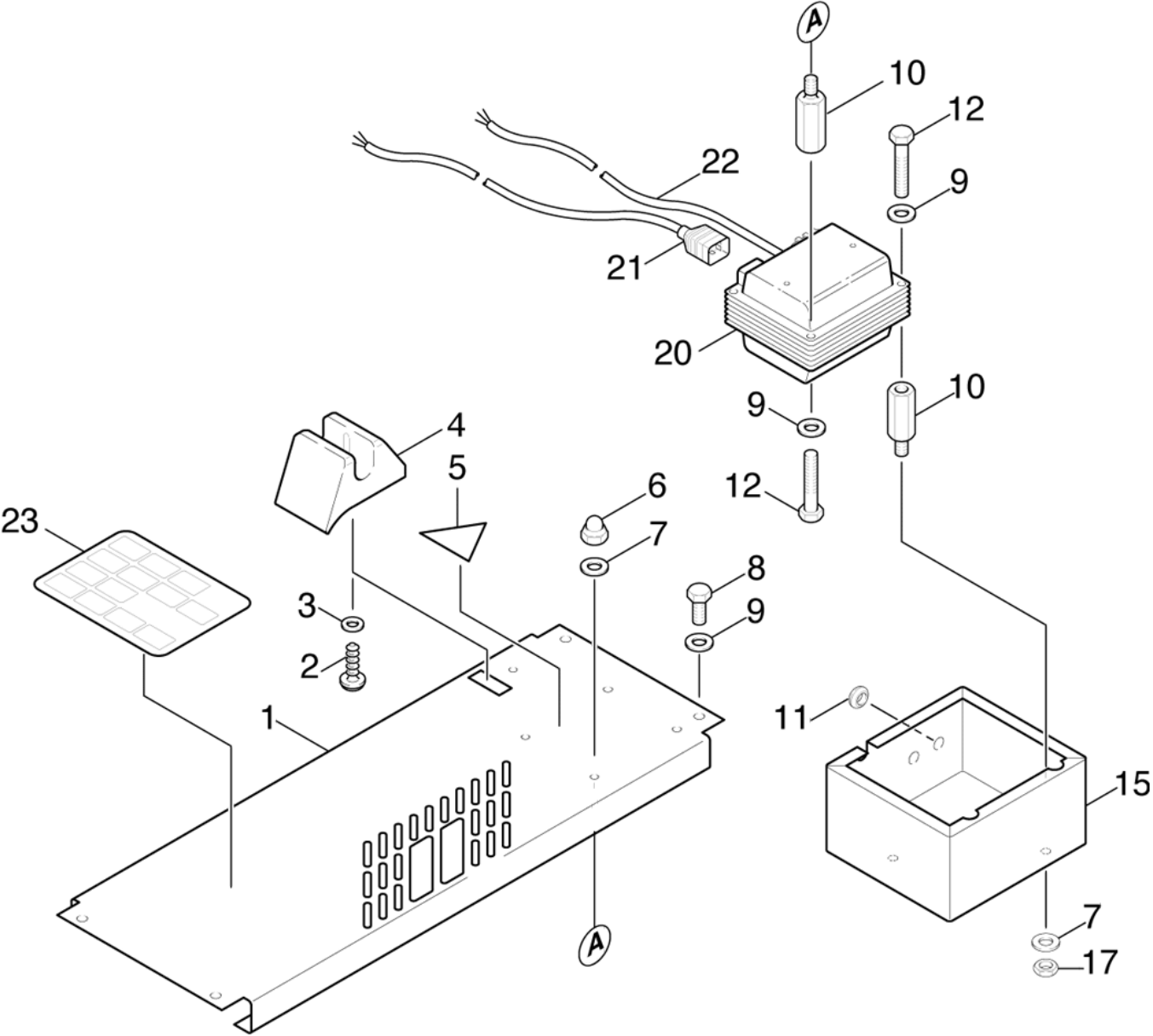
10 Individual parts (0.101-819.0)

Pos	Material #	Name	Qty.	Unit	from ser.nr.	up to ser.nr.
11	0.101-558.0	Frame	1.000	ST	0000000000	0000000000
12	0.101-564.0	Individual parts	1.000	ST	0000000000	0000000000
13	0.101-818.0	Battery	1.000	ST	0000000000	0000000000



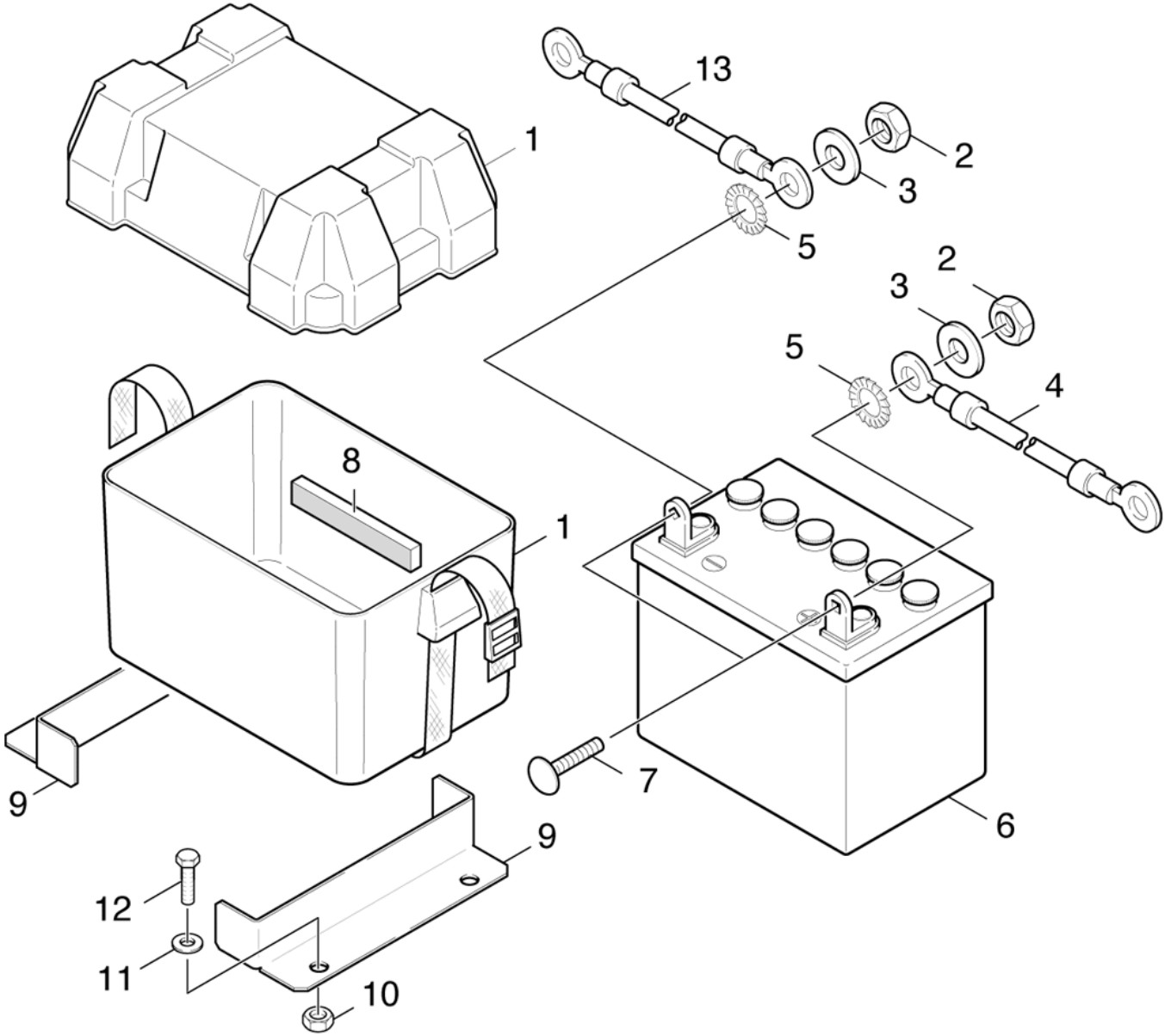
11 Frame (0.101-558.0)

ET/VT (spare/wear parts)	Pos	Material #	Name	Qty.	Unit	from ser.nr.	up to ser.nr.
	1	7.777-999.0	Stockpiling discontinued	1.000	ST	0000000000	0000000000
	2	7.303-071.0	Sheet metal screw ST4,2X9,5 -St-A2K (In	2.000	ST	0000000000	0000000000
	3	7.312-001.0	Washer 4 -200HV-A3E ISO 7089	2.000	ST	0000000000	0000000000
	4	5.042-402.0	Holder	1.000	ST	0000000000	0000000000
	5	7.306-092.0	Screw M6x20-ST- 8.8-R3R (IN6RD)	1.000	ST	0000000000	0000000000
X	6	7.312-277.0	Washer 8-200HV-A2E ISO7093-1	5.000	ST	0000000000	0000000000
	7	5.018-888.0	Angle	1.000	ST	0000000000	0000000000
	8	5.388-813.0	Label	1.000	ST	0000000000	0000000000
	9	7.777-999.0	Stockpiling discontinued	1.000	ST	0000000000	0000000000
X-X	10	7.304-397.0	Hexagonal head screw M8x20-8.8-A2E ISO	2.000	ST	0000000000	0000000000
	11	5.042-483.0	Holder	1.000	ST	0000000000	0000000000
X-X	13	7.311-004.0	Hexagon nut M8 -8-A3E ISO 4032	2.000	ST	0000000000	0000000000
X-X	14	6.388-719.0	FLEX HOSE(CUT TO REQD LENGTH-M'S)	1.000	M	0000000000	0000000000
X-X	15	6.388-547.0	Hose clip	1.000	ST	0000000000	0000000000
	16	7.311-162.0	Hexagon nut M24x1,5-CuZn DIN 936	1.000	ST	0000000000	0000000000
	17	5.402-316.0	Screw union	1.000	ST	0000000000	0000000000
	18	5.386-349.0	Label	1.000	ST	0000000000	0000000000



12 Individual parts (0.101-564.0)

ET/VT (spare/wear parts)	Pos	Material #	Name	Qty.	Unit	from ser.nr.	up to ser.nr.	Footnote text
	1	5.063-417.0	Cover	1.000	ST	0000000000	0000000000	
	2	7.303-071.0	Sheet metal screw ST4,2X9,5 -St-A2K (In	1.000	ST	0000000000	0000000000	
	3	7.312-001.0	Washer 4 -200HV-A3E ISO 7089	1.000	ST	0000000000	0000000000	
	4	5.042-406.0	Holder	1.000	ST	0000000000	0000000000	
	5	5.386-007.0	Label	1.000	ST	0000000000	0000000000	
	6	7.311-623.0	Cap nut M5 -A2 DIN 986	2.000	ST	0000000000	0000000000	
X-X	7	7.312-002.0	Washer 5-200HV-A3E ISO 7090	12.000	ST	0000000000	0000000000	
X	8	7.304-382.0	Hexagonal head screw M 6x12-8.8-A2E ISO	4.000	ST	0000000000	0000000000	
X-X	9	7.312-003.0	Washer 6 -200HV-A3E ISO 7090	8.000	ST	0000000000	0000000000	
	10	6.316-031.0	Bolt	4.000	ST	0000000000	0000000000	
	11	6.641-874.0	Wire protecting sleeve D7	3.000	ST	0000000000	0000000000	
	12	7.304-076.0	Hexagonal head screw M 5x60-8.8-A2E ISO	4.000	ST	0000000000	0000000000	
	15	7.777-999.0	Stockpiling discontinued	1.000	ST	0000000000	0000000000	
X-X	17	7.311-421.0	Hexagon nut M 5-04-A2E ISO 10511	4.000	ST	0000000000	0000000000	
X-X	20	4.622-017.0	Ignition transformer -nur für Ersatz-	1.000	ST	0000000000	0000000000	
	21	6.641-997.0	Cable with plug	1.000	ST	0000000000	0000000000	
X-X	22	6.641-180.0	Ignition cable	1.000	M	0000000000	0000000000	TO ORDER AS CUT GOODS
	23	5.388-797.0	Short operating manual	1.000	ST	0000000000	0000000000	

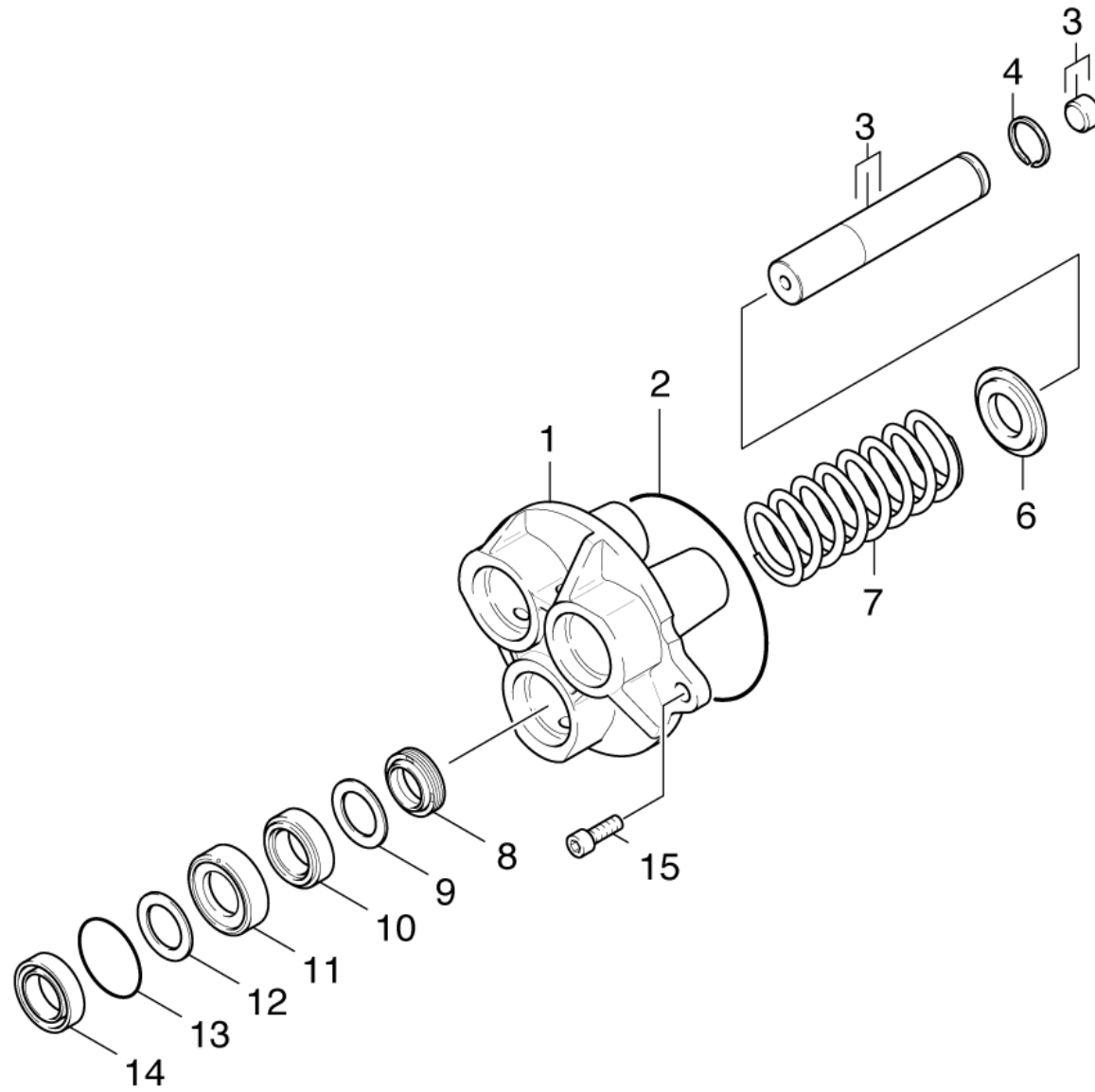


13 Battery (0.101-818.0)

ET/VT (spare/wear parts)	Pos	Material #	Name	Qty.	Unit	from ser.nr.	up to ser.nr.
	1	6.654-025.0	Housing battery	1.000	ST	0000000000	0000000000
	2	7.311-800.0	Hexagon nut 1/4"-20-ST-VZ ASME B18.2.2	2.000	ST	0000000000	0000000000
	3	7.312-901.0	Washer 1/4"-ST-VZ ANSI B18.22.1	2.000	ST	0000000000	0000000000
	4	4.820-732.0	Cable red 16,0mm ² x1050mm	1.000	ST	0000000000	0000000000
	5	7.312-902.0	Toothed lock washer 1/4"-ST-VZ ANSI B18.	2.000	ST	0000000000	0000000000
	6	6.654-024.0	Battery	1.000	ST	0000000000	0000000000
	7	7.303-800.0	Round head bolt 1/4-20X1 1/4-ST-VZ G.2AS	2.000	ST	0000000000	0000000000
	8	6.273-120.0	Adhesiv cloth tape Zellkautschuk	2.000	M	0000000000	0000000000
	9	5.045-751.0	Sheet metal component	2.000	ST	0000000000	0000000000
X-X	10	7.311-425.0	Hexagon nut M6 -04-A2E ISO 10511	4.000	ST	0000000000	0000000000
X-X	11	7.312-276.0	Washer 6 -200HV-A2E ISO7093-1	8.000	ST	0000000000	0000000000
	12	7.306-090.0	Screw M6x16 -8.8-R3R (In6Rd)	4.000	ST	0000000000	0000000000
	13	7.777-999.0	Stockpiling discontinued	1.000	ST	0000000000	0000000000

20 Pump set (0.106-701.0)

Pos	Material #	Name	Qty.	Unit	from ser.nr.	up to ser.nr.	var. information
21	0.106-400.0	Piston	1.000	ST	0000000000	0000000000	
22	0.107-857.0	Excess-current	1.000	ST	0000000000	0000000000	
23	0.106-702.0	Suction side	1.000	ST	0000000000	0000000000	VERSION 1
24	0.106-703.0	Chemistry	1.000	ST	0000000000	0000000000	VERSION 2
25	0.106-441.0	Speed control	1.000	ST	0000000000	0000000000	VERSION 1
26	0.106-841.0	Speed control	1.000	ST	0000000000	0000000000	VERSION 2



21 Piston (0.106-400.0)

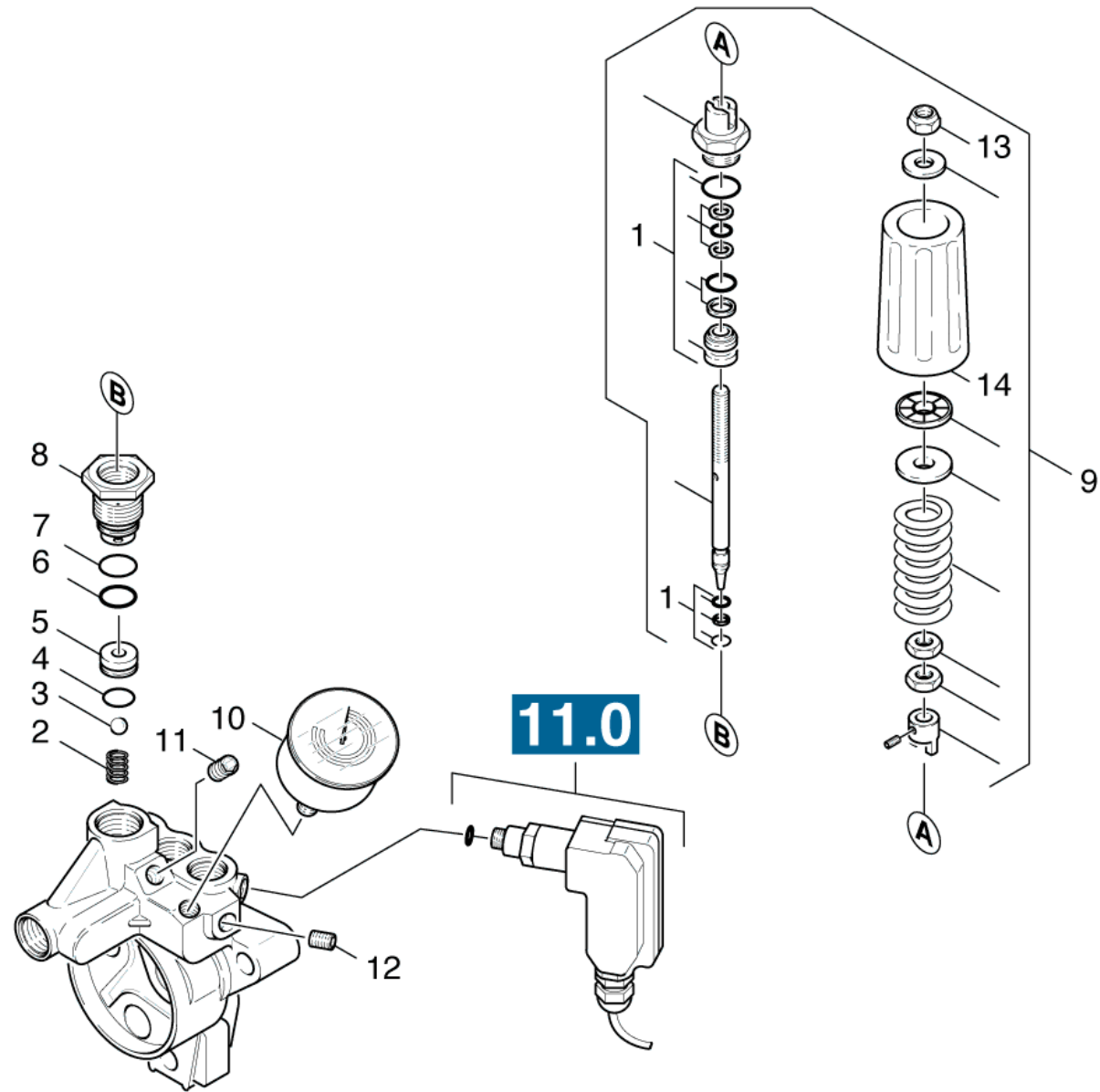
ET/VT (spare/wear parts)	Pos	Material #	Name	Qty.	Unit	from ser.nr.	up to ser.nr.
X-X	1	5.060-261.0	Housing	1.000	ST	0000000000	0000000000
X-X	2	6.362-448.0	O-Ring seal 100,0 X 1,78	1.000	ST	0000000000	0000000000
X-X	3	4.553-105.0	Piston	3.000	ST	0000000000	0000000000
X-X	4	6.472-331.0	Snap ring 20	3.000	ST	0000000000	0000000000
X-X	6	5.115-289.0	Washer	3.000	ST	0000000000	0000000000
X-X	7	5.332-150.0	Helical spring	3.000	ST	0000000000	0000000000
X-X	8	6.365-052.0	Grooved ring 20X28X6/8	3.000	ST	0000000000	0000000000
X-X	9	5.115-255.0	Washer	3.000	ST	0000000000	0000000000
X-X	10	6.365-053.0	Compact seal 20X30X6	3.000	ST	0000000000	0000000000
X-X	11	5.112-181.0	Bush	3.000	ST	0000000000	0000000000
	12	5.115-224.0	Washer	3.000	ST	0000000000	0000000000
X-X	13	6.362-484.0	O-Ring seal 34,65X 1,78	3.000	ST	0000000000	0000000000
X-X	14	6.365-330.0	Grooved ring	3.000	ST	0000000000	0000000000
	15	7.306-042.0	Cylinder head screw M8x25 -8.8-A2E ISO4	2.000	ST	0000000000	0000000000
X-X	100	2.883-285.0	PUMPSET	1.000	ST	0000000000	0000000000

100 PUMPSET (2.883-285.0)

ET/VT (spare/wear parts)	Pos	Material #	Name	Qty.	Unit
X	10	4.580-175.0	Valve complete	6.000	ST
X-X	20	4.580-219.0	Valve complete	1.000	ST
	30	5.115-224.0	Washer	3.000	ST
X	40	5.332-004.0	Helical spring	1.000	ST
X-X	50	5.332-066.0	Helical spring	1.000	ST
X-X	60	5.332-124.0	Helical spring	1.000	ST
X-X	70	5.581-128.0	Valve seat	1.000	ST
X-X	80	5.581-160.0	Valve seat	1.000	ST
X	90	5.582-003.0	Valve disc	1.000	ST
X-X	100	5.587-185.0	Valve housing	1.000	ST
	110	5.769-115.0	Nozzle insert D2,4	1.000	ST
X-X	120	6.362-079.0	O-Ring seal 18,0 X 2,5	1.000	ST
X-X	130	6.362-151.0	O-Ring d. 10 x 2 NBR 70	1.000	ST
X-X	140	6.362-153.0	O-Ring seal 15,3 X 2,4-NBR 70	1.000	ST
X-X	150	6.362-383.0	O-Ring seal 6,0 X 2,0	1.000	ST
X-X	160	6.362-384.0	O-Ring seal 9,0 x 1,5	3.000	ST
X-X	170	6.362-402.0	O-Ring seal 11,0 X 1,3-NBR 70	3.000	ST
X-X	180	6.362-448.0	O-Ring seal 100,0 X 1,78	1.000	ST
X-X	190	6.362-481.0	O-Ring seal 14,0x2,0-NBR 80	2.000	ST
X-X	200	6.362-484.0	O-Ring seal 34,65X 1,78	3.000	ST
X-X	210	6.362-501.0	O-Ring seal 68,0 X 2,0-NBR 70	1.000	ST
X-X	220	6.362-524.0	O-Ring seal 17,0 X 1,5	1.000	ST
X-X	230	6.362-527.0	O-Ring seal 12,0 X 1,5-NBR 70	1.000	ST
X-X	240	6.362-533.0	O-Ring seal 14,0 X 1,5-NBR 70	1.000	ST
X-X	250	6.362-799.0	O-Ring seal 18,0 X 1,0	1.000	ST

100 PUMPSET (2.883-285.0)

ET/VT (spare/wear parts)	Pos	Material #	Name	Qty.	Unit
X-X	260	6.365-052.0	Grooved ring 20X28X6/8	3.000	ST
X-X	270	6.365-053.0	Compact seal 20X30X6	3.000	ST
X-X	280	6.365-330.0	Grooved ring	3.000	ST
X-X	290	6.412-043.0	Spare part set C	1.000	ST
	300	7.401-908.0	Sphere 7 G300 -1.4301 DIN 5401	1.000	ST
	310	7.401-928.0	Sphere 8 G300 -1.4301 DIN 5401	1.000	ST



22 Excess-current (0.107-857.0)

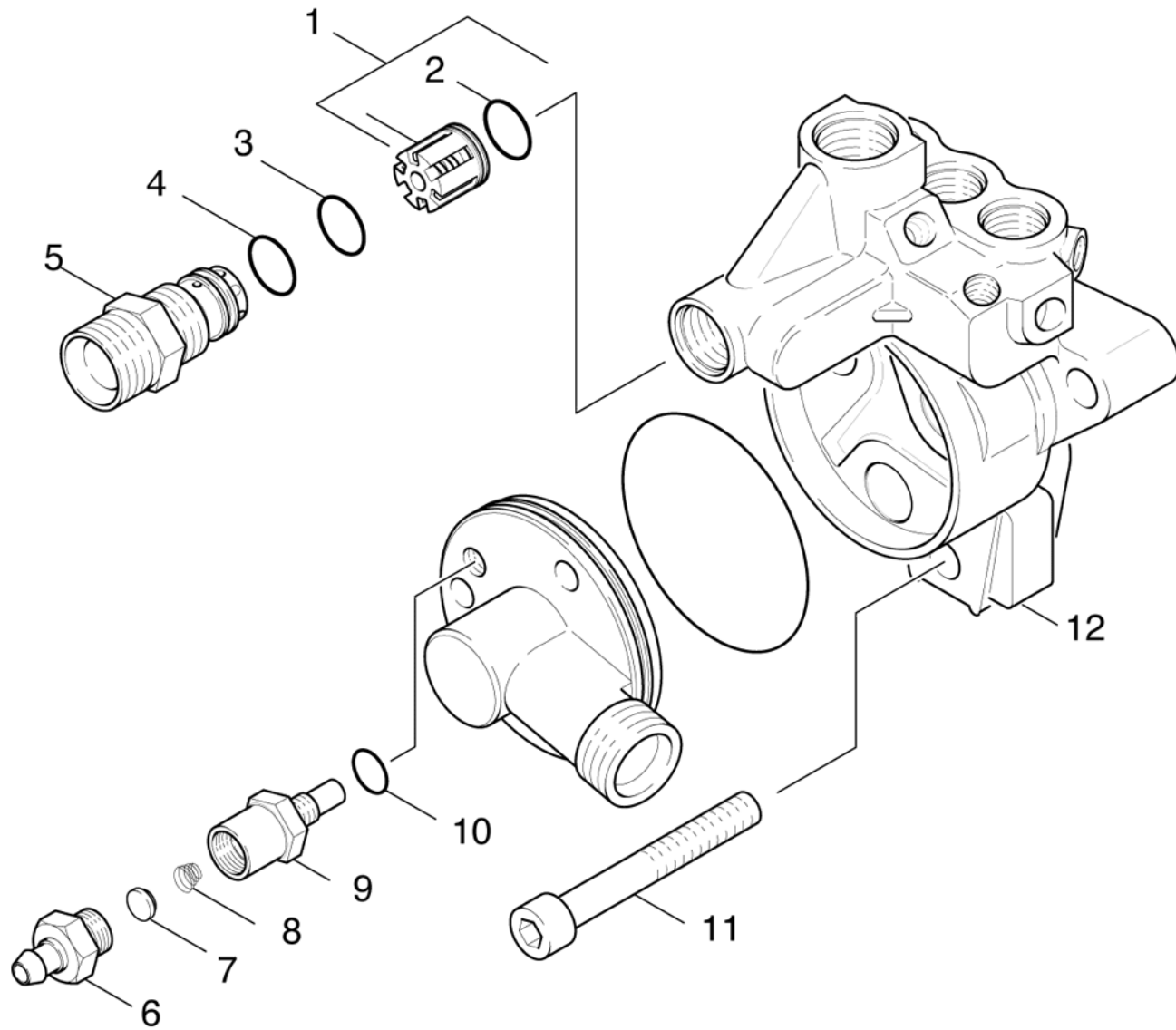
ET/VT (spare/wear parts)	Pos	Material #	Name	Qty.	Unit	from ser.nr.	up to ser.nr.
X-X	1	6.412-043.0	Spare part set C	1.000	ST	0000000000	0000000000
X-X	2	5.332-066.0	Helical spring	1.000	ST	0000000000	0000000000
	3	7.401-928.0	Sphere 8 G300 -1.4301 DIN 5401	1.000	ST	0000000000	0000000000
X-X	4	6.362-481.0	O-Ring seal 14,0x2,0-NBR 80	1.000	ST	0000000000	0000000000
X-X	5	5.581-160.0	Valve seat	1.000	ST	0000000000	0000000000
X-X	6	6.362-799.0	O-Ring seal 18,0 X 1,0	1.000	ST	0000000000	0000000000
X-X	7	6.362-079.0	O-Ring seal 18,0 X 2,5	1.000	ST	0000000000	0000000000
X-X	8	5.305-193.0	Shaped screw	1.000	ST	0000000000	0000000000
X-X	9	6.412-049.0	Excess-current -FA. SUTTNER	1.000	ST	0000000000	0000000000
X-X	10	6.421-180.0	Pressure gauge 0-400 BAR	1.000	ST	0000000000	0000000000
	11	7.382-301.0	Screw plug R 1/4"-St-A2E DIN 906	1.000	ST	0000000000	0000000000
X	12	7.382-300.0	Screw plug M10x1-St-A2E DIN 906	1.000	ST	0000000000	0000000000
X	13	7.311-439.0	Hexagon nut M 8x1,0-6-A2E ISO 10512	1.000	ST	0000000000	0000000000
	14	6.412-045.0	Hand wheel cap	1.000	ST	0000000000	0000000000
X-X	100	2.883-285.0	PUMPSET	1.000	ST	0000000000	0000000000

100 PUMPSET (2.883-285.0)

ET/VT (spare/wear parts)	Pos	Material #	Name	Qty.	Unit
X	10	4.580-175.0	Valve complete	6.000	ST
X-X	20	4.580-219.0	Valve complete	1.000	ST
	30	5.115-224.0	Washer	3.000	ST
X	40	5.332-004.0	Helical spring	1.000	ST
X-X	50	5.332-066.0	Helical spring	1.000	ST
X-X	60	5.332-124.0	Helical spring	1.000	ST
X-X	70	5.581-128.0	Valve seat	1.000	ST
X-X	80	5.581-160.0	Valve seat	1.000	ST
X	90	5.582-003.0	Valve disc	1.000	ST
X-X	100	5.587-185.0	Valve housing	1.000	ST
	110	5.769-115.0	Nozzle insert D2,4	1.000	ST
X-X	120	6.362-079.0	O-Ring seal 18,0 X 2,5	1.000	ST
X-X	130	6.362-151.0	O-Ring d. 10 x 2 NBR 70	1.000	ST
X-X	140	6.362-153.0	O-Ring seal 15,3 X 2,4-NBR 70	1.000	ST
X-X	150	6.362-383.0	O-Ring seal 6,0 X 2,0	1.000	ST
X-X	160	6.362-384.0	O-Ring seal 9,0 x 1,5	3.000	ST
X-X	170	6.362-402.0	O-Ring seal 11,0 X 1,3-NBR 70	3.000	ST
X-X	180	6.362-448.0	O-Ring seal 100,0 X 1,78	1.000	ST
X-X	190	6.362-481.0	O-Ring seal 14,0x2,0-NBR 80	2.000	ST
X-X	200	6.362-484.0	O-Ring seal 34,65X 1,78	3.000	ST
X-X	210	6.362-501.0	O-Ring seal 68,0 X 2,0-NBR 70	1.000	ST
X-X	220	6.362-524.0	O-Ring seal 17,0 X 1,5	1.000	ST
X-X	230	6.362-527.0	O-Ring seal 12,0 X 1,5-NBR 70	1.000	ST
X-X	240	6.362-533.0	O-Ring seal 14,0 X 1,5-NBR 70	1.000	ST
X-X	250	6.362-799.0	O-Ring seal 18,0 X 1,0	1.000	ST

100 PUMPSET (2.883-285.0)

ET/VT (spare/wear parts)	Pos	Material #	Name	Qty.	Unit
X-X	260	6.365-052.0	Grooved ring 20X28X6/8	3.000	ST
X-X	270	6.365-053.0	Compact seal 20X30X6	3.000	ST
X-X	280	6.365-330.0	Grooved ring	3.000	ST
X-X	290	6.412-043.0	Spare part set C	1.000	ST
	300	7.401-908.0	Sphere 7 G300 -1.4301 DIN 5401	1.000	ST
	310	7.401-928.0	Sphere 8 G300 -1.4301 DIN 5401	1.000	ST



23 Suction side (0.106-702.0)

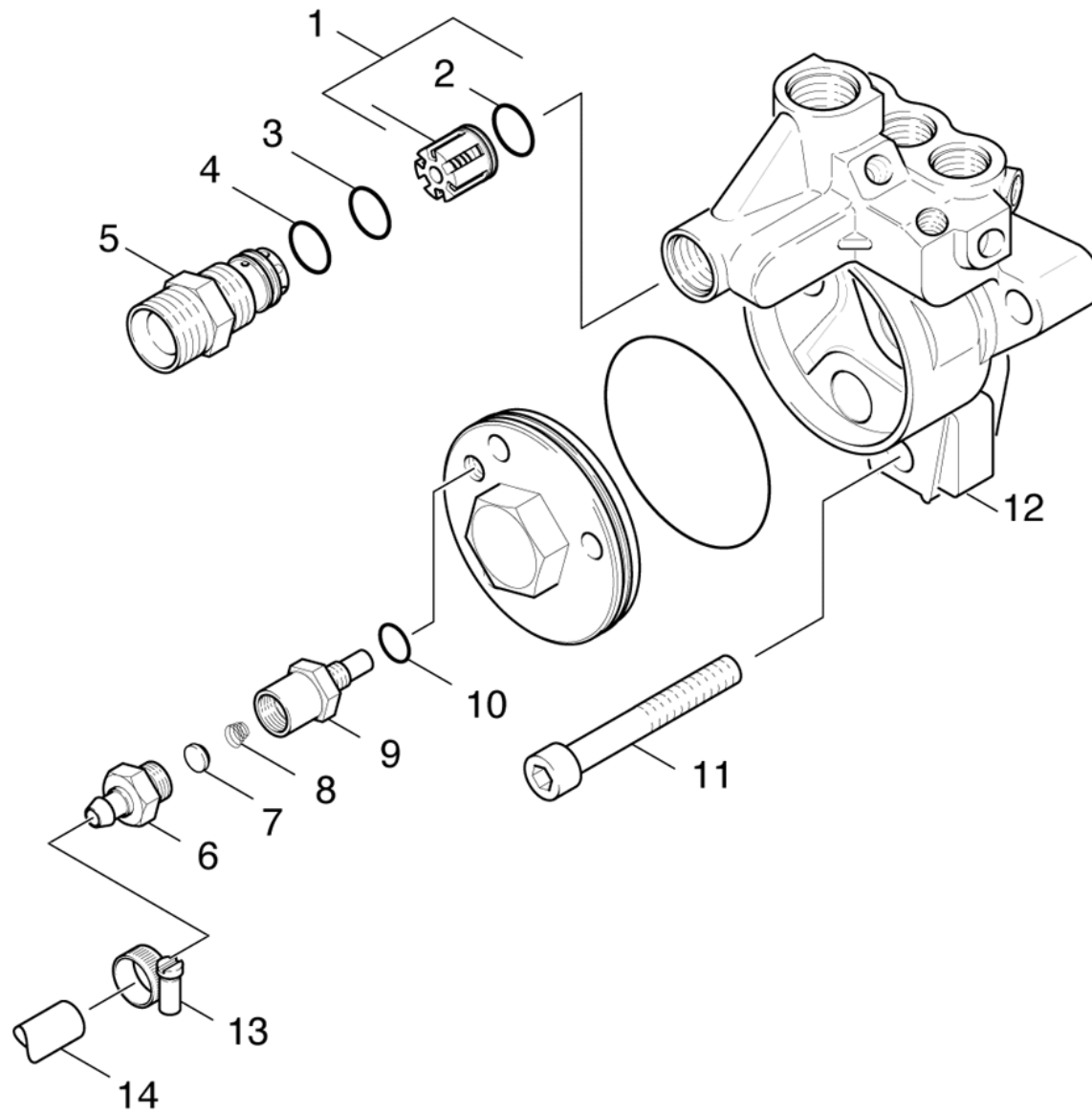
ET/VT (spare/wear parts)	Pos	Material #	Name	Qty.	Unit	from ser.nr.	up to ser.nr.
X-X	1	4.580-219.0	Valve complete	1.000	ST	0000000000	0000000000
X-X	2	6.362-381.0	O-Ring seal 13,0x2,0	1.000	ST	0000000000	0000000000
X-X	3	6.362-481.0	O-Ring seal 14,0x2,0-NBR 80	1.000	ST	0000000000	0000000000
X-X	4	6.362-153.0	O-Ring seal 15,3 X 2,4-NBR 70	1.000	ST	0000000000	0000000000
	5	5.769-115.0	Nozzle insert D2,4	1.000	ST	0000000000	0000000000
X-X	6	5.581-128.0	Valve seat	1.000	ST	0000000000	0000000000
X	7	5.582-003.0	Valve disc	1.000	ST	0000000000	0000000000
X	8	5.332-004.0	Helical spring	1.000	ST	0000000000	0000000000
X-X	9	5.587-185.0	Valve housing	1.000	ST	0000000000	0000000000
X-X	10	6.362-527.0	O-Ring seal 12,0 X 1,5-NBR 70	1.000	ST	0000000000	0000000000
X-X	11	7.306-122.0	Cylinder head screw M12x80- 8.8-A3E IS	3.000	ST	0000000000	0000000000
	12	7.777-999.0	Stockpiling discontinued	1.000	ST	0000000000	0000000000
X-X	100	2.883-285.0	PUMPSET	1.000	ST	0000000000	0000000000

100 PUMPSET (2.883-285.0)

ET/VT (spare/wear parts)	Pos	Material #	Name	Qty.	Unit
X	10	4.580-175.0	Valve complete	6.000	ST
X-X	20	4.580-219.0	Valve complete	1.000	ST
	30	5.115-224.0	Washer	3.000	ST
X	40	5.332-004.0	Helical spring	1.000	ST
X-X	50	5.332-066.0	Helical spring	1.000	ST
X-X	60	5.332-124.0	Helical spring	1.000	ST
X-X	70	5.581-128.0	Valve seat	1.000	ST
X-X	80	5.581-160.0	Valve seat	1.000	ST
X	90	5.582-003.0	Valve disc	1.000	ST
X-X	100	5.587-185.0	Valve housing	1.000	ST
	110	5.769-115.0	Nozzle insert D2,4	1.000	ST
X-X	120	6.362-079.0	O-Ring seal 18,0 X 2,5	1.000	ST
X-X	130	6.362-151.0	O-Ring d. 10 x 2 NBR 70	1.000	ST
X-X	140	6.362-153.0	O-Ring seal 15,3 X 2,4-NBR 70	1.000	ST
X-X	150	6.362-383.0	O-Ring seal 6,0 X 2,0	1.000	ST
X-X	160	6.362-384.0	O-Ring seal 9,0 x 1,5	3.000	ST
X-X	170	6.362-402.0	O-Ring seal 11,0 X 1,3-NBR 70	3.000	ST
X-X	180	6.362-448.0	O-Ring seal 100,0 X 1,78	1.000	ST
X-X	190	6.362-481.0	O-Ring seal 14,0x2,0-NBR 80	2.000	ST
X-X	200	6.362-484.0	O-Ring seal 34,65X 1,78	3.000	ST
X-X	210	6.362-501.0	O-Ring seal 68,0 X 2,0-NBR 70	1.000	ST
X-X	220	6.362-524.0	O-Ring seal 17,0 X 1,5	1.000	ST
X-X	230	6.362-527.0	O-Ring seal 12,0 X 1,5-NBR 70	1.000	ST
X-X	240	6.362-533.0	O-Ring seal 14,0 X 1,5-NBR 70	1.000	ST
X-X	250	6.362-799.0	O-Ring seal 18,0 X 1,0	1.000	ST

100 PUMPSET (2.883-285.0)

ET/VT (spare/wear parts)	Pos	Material #	Name	Qty.	Unit
X-X	260	6.365-052.0	Grooved ring 20X28X6/8	3.000	ST
X-X	270	6.365-053.0	Compact seal 20X30X6	3.000	ST
X-X	280	6.365-330.0	Grooved ring	3.000	ST
X-X	290	6.412-043.0	Spare part set C	1.000	ST
	300	7.401-908.0	Sphere 7 G300 -1.4301 DIN 5401	1.000	ST
	310	7.401-928.0	Sphere 8 G300 -1.4301 DIN 5401	1.000	ST



24 Chemistry (0.106-703.0)

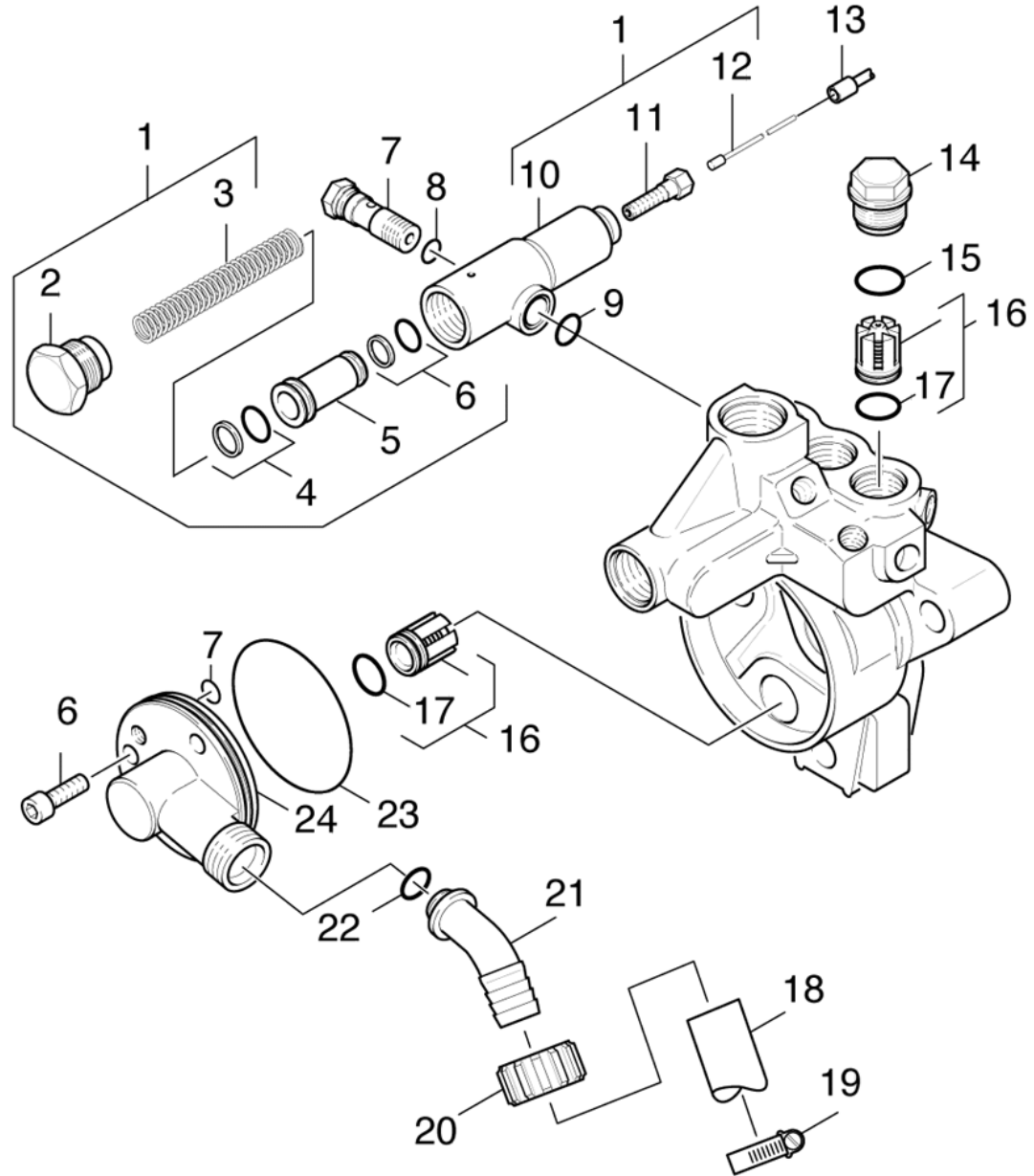
ET/VT (spare/wear parts)	Pos	Material #	Name	Qty.	Unit	from ser.nr.	up to ser.nr.	Footnote text
X-X	1	4.580-219.0	Valve complete	1.000	ST	0000000000	0000000000	
X-X	2	6.362-381.0	O-Ring seal 13,0x2,0	1.000	ST	0000000000	0000000000	
X-X	3	6.362-481.0	O-Ring seal 14,0x2,0-NBR 80	1.000	ST	0000000000	0000000000	
X-X	4	6.362-153.0	O-Ring seal 15,3 X 2,4-NBR 70	1.000	ST	0000000000	0000000000	
	5	5.769-115.0	Nozzle insert D2,4	1.000	ST	0000000000	0000000000	
X-X	6	5.581-128.0	Valve seat	1.000	ST	0000000000	0000000000	
X	7	5.582-003.0	Valve disc	1.000	ST	0000000000	0000000000	
X	8	5.332-004.0	Helical spring	1.000	ST	0000000000	0000000000	
X-X	9	5.587-185.0	Valve housing	1.000	ST	0000000000	0000000000	
X-X	10	6.362-527.0	O-Ring seal 12,0 X 1,5-NBR 70	1.000	ST	0000000000	0000000000	
X-X	11	7.306-122.0	Cylinder head screw M12x80- 8.8-A3E IS	3.000	ST	0000000000	0000000000	
X	12	5.550-183.0	Cylinder head	1.000	ST	0000000000	0000000000	
X-X	13	6.388-515.0	Hose clip	1.000	ST	0000000000	0000000000	
X-X	14	6.388-194.0	Hose DN 7	1.000	M	0000000000	0000000000	TO ORDER AS CUT GOODS
X-X	100	2.883-285.0	PUMPSET	1.000	ST	0000000000	0000000000	

100 PUMPSET (2.883-285.0)

ET/VT (spare/wear parts)	Pos	Material #	Name	Qty.	Unit
X	10	4.580-175.0	Valve complete	6.000	ST
X-X	20	4.580-219.0	Valve complete	1.000	ST
	30	5.115-224.0	Washer	3.000	ST
X	40	5.332-004.0	Helical spring	1.000	ST
X-X	50	5.332-066.0	Helical spring	1.000	ST
X-X	60	5.332-124.0	Helical spring	1.000	ST
X-X	70	5.581-128.0	Valve seat	1.000	ST
X-X	80	5.581-160.0	Valve seat	1.000	ST
X	90	5.582-003.0	Valve disc	1.000	ST
X-X	100	5.587-185.0	Valve housing	1.000	ST
	110	5.769-115.0	Nozzle insert D2,4	1.000	ST
X-X	120	6.362-079.0	O-Ring seal 18,0 X 2,5	1.000	ST
X-X	130	6.362-151.0	O-Ring d. 10 x 2 NBR 70	1.000	ST
X-X	140	6.362-153.0	O-Ring seal 15,3 X 2,4-NBR 70	1.000	ST
X-X	150	6.362-383.0	O-Ring seal 6,0 X 2,0	1.000	ST
X-X	160	6.362-384.0	O-Ring seal 9,0 x 1,5	3.000	ST
X-X	170	6.362-402.0	O-Ring seal 11,0 X 1,3-NBR 70	3.000	ST
X-X	180	6.362-448.0	O-Ring seal 100,0 X 1,78	1.000	ST
X-X	190	6.362-481.0	O-Ring seal 14,0x2,0-NBR 80	2.000	ST
X-X	200	6.362-484.0	O-Ring seal 34,65X 1,78	3.000	ST
X-X	210	6.362-501.0	O-Ring seal 68,0 X 2,0-NBR 70	1.000	ST
X-X	220	6.362-524.0	O-Ring seal 17,0 X 1,5	1.000	ST
X-X	230	6.362-527.0	O-Ring seal 12,0 X 1,5-NBR 70	1.000	ST
X-X	240	6.362-533.0	O-Ring seal 14,0 X 1,5-NBR 70	1.000	ST
X-X	250	6.362-799.0	O-Ring seal 18,0 X 1,0	1.000	ST

100 PUMPSET (2.883-285.0)

ET/VT (spare/wear parts)	Pos	Material #	Name	Qty.	Unit
X-X	260	6.365-052.0	Grooved ring 20X28X6/8	3.000	ST
X-X	270	6.365-053.0	Compact seal 20X30X6	3.000	ST
X-X	280	6.365-330.0	Grooved ring	3.000	ST
X-X	290	6.412-043.0	Spare part set C	1.000	ST
	300	7.401-908.0	Sphere 7 G300 -1.4301 DIN 5401	1.000	ST
	310	7.401-928.0	Sphere 8 G300 -1.4301 DIN 5401	1.000	ST



25 Speed control (0.106-441.0)

ET/VT (spare/wear parts)	Pos	Material #	Name	Qty.	Unit	from ser.nr.	up to ser.nr.
X-X	1	4.741-016.0	Speed control	1.000	ST	0000000000	0000000000
	2	5.411-087.0	Screw plug	1.000	ST	0000000000	0000000000
	3	5.332-232.0	Helical spring	1.000	ST	0000000000	0000000000
X-X	4	6.362-611.0	O-Ring seal complete	1.000	ST	0000000000	0000000000
	5	5.553-222.0	Piston	1.000	ST	0000000000	0000000000
X-X	6	6.362-575.0	O-Ring seal 12,42 KOMPL	1.000	ST	0000000000	0000000000
X-X	7	5.404-063.0	Hollow screw	1.000	ST	0000000000	0000000000
X-X	8	6.362-384.0	O-Ring seal 9,0 x 1,5	4.000	ST	0000000000	0000000000
X-X	9	6.362-527.0	O-Ring seal 12,0 X 1,5-NBR 70	1.000	ST	0000000000	0000000000
	10	5.060-335.0	Housing	1.000	ST	0000000000	0000000000
	11	6.431-054.0	Adjusting screw	1.000	ST	0000000000	0000000000
X-X	12	6.431-089.0	Strand 635 mm	1.000	ST	0000000000	0000000000
X-X	13	6.431-076.0	Wire cage 480mm	1.000	ST	0000000000	0000000000
X-X	14	5.583-090.0	Valve screw	3.000	ST	0000000000	0000000000
X-X	15	6.362-153.0	O-Ring seal 15,3 X 2,4-NBR 70	3.000	ST	0000000000	0000000000
X-X	16	2.884-911.0	Valve (3 Stück)	1.000	ST	0000000000	0000000000
X-X	17	6.362-481.0	O-Ring seal 14,0x2,0-NBR 80	6.000	ST	0000000000	0000000000
	18	6.388-162.0	Hose DN19 x 4,5	1.000	M	0000000000	0000000000
X-X	19	6.388-547.0	Hose clip	1.000	ST	0000000000	0000000000
X-X	20	5.310-062.0	Nut	1.000	ST	0000000000	0000000000
X-X	21	5.443-211.0	Hose stem	1.000	ST	0000000000	0000000000
X-X	22	6.362-078.0	O-Ring seal 13,3x2,4	1.000	ST	0000000000	0000000000
X-X	23	6.362-501.0	O-Ring seal 68,0 X 2,0-NBR 70	1.000	ST	0000000000	0000000000
	24	5.063-364.0	Housing cover	1.000	ST	0000000000	0000000000
	25	7.306-042.0	Cylinder head screw M8x25 -8.8-A2E ISO4	3.000	ST	0000000000	0000000000

25 Speed control (0.106-441.0)

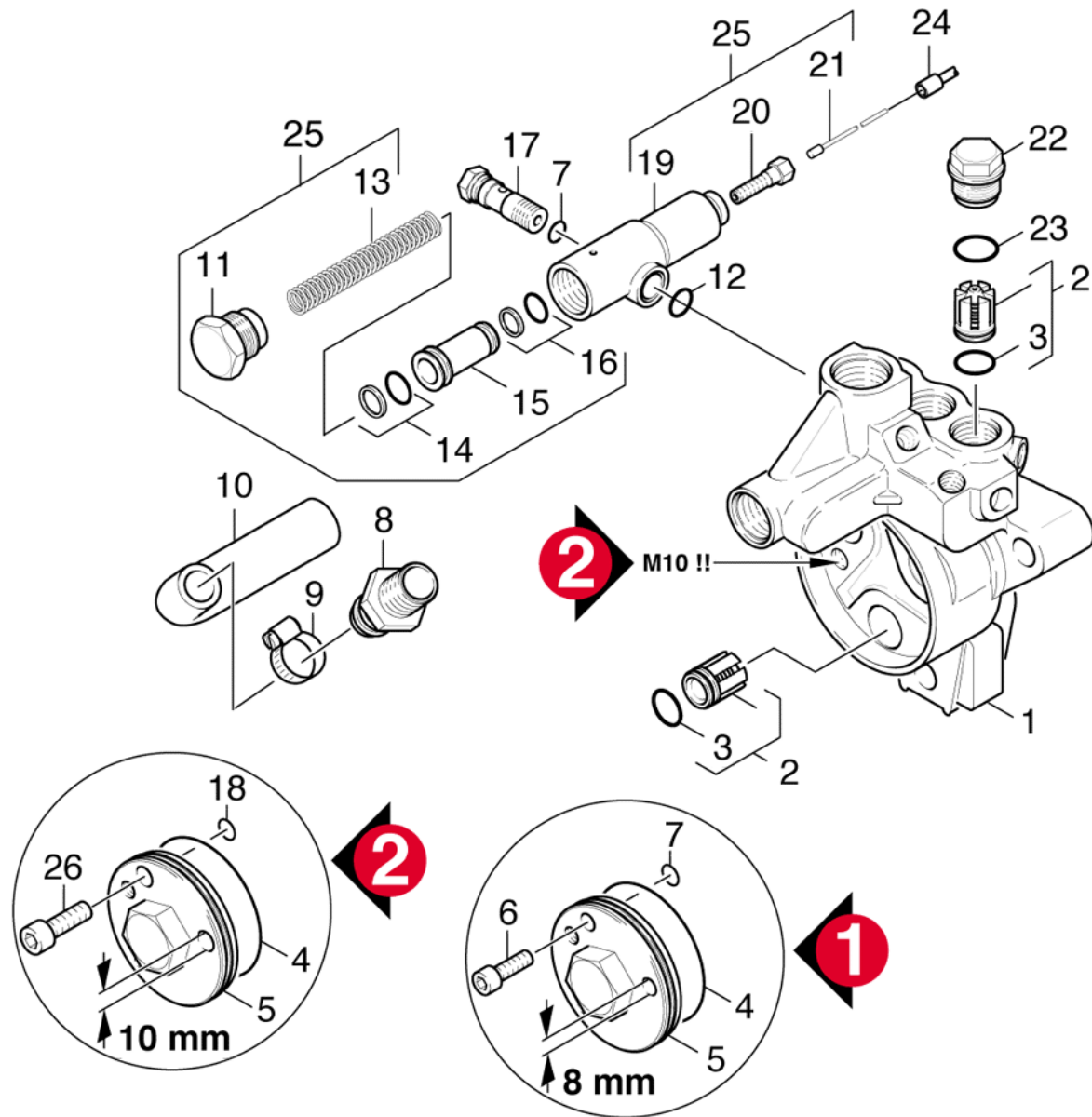
ET/VT (spare/wear parts)	Pos	Material #	Name	Qty.	Unit	from ser.nr.	up to ser.nr.
X-X	100	2.883-285.0	PUMPSET	1.000	ST	0000000000	0000000000

100 PUMPSET (2.883-285.0)

ET/VT (spare/wear parts)	Pos	Material #	Name	Qty.	Unit
X	10	4.580-175.0	Valve complete	6.000	ST
X-X	20	4.580-219.0	Valve complete	1.000	ST
	30	5.115-224.0	Washer	3.000	ST
X	40	5.332-004.0	Helical spring	1.000	ST
X-X	50	5.332-066.0	Helical spring	1.000	ST
X-X	60	5.332-124.0	Helical spring	1.000	ST
X-X	70	5.581-128.0	Valve seat	1.000	ST
X-X	80	5.581-160.0	Valve seat	1.000	ST
X	90	5.582-003.0	Valve disc	1.000	ST
X-X	100	5.587-185.0	Valve housing	1.000	ST
	110	5.769-115.0	Nozzle insert D2,4	1.000	ST
X-X	120	6.362-079.0	O-Ring seal 18,0 X 2,5	1.000	ST
X-X	130	6.362-151.0	O-Ring d. 10 x 2 NBR 70	1.000	ST
X-X	140	6.362-153.0	O-Ring seal 15,3 X 2,4-NBR 70	1.000	ST
X-X	150	6.362-383.0	O-Ring seal 6,0 X 2,0	1.000	ST
X-X	160	6.362-384.0	O-Ring seal 9,0 x 1,5	3.000	ST
X-X	170	6.362-402.0	O-Ring seal 11,0 X 1,3-NBR 70	3.000	ST
X-X	180	6.362-448.0	O-Ring seal 100,0 X 1,78	1.000	ST
X-X	190	6.362-481.0	O-Ring seal 14,0x2,0-NBR 80	2.000	ST
X-X	200	6.362-484.0	O-Ring seal 34,65X 1,78	3.000	ST
X-X	210	6.362-501.0	O-Ring seal 68,0 X 2,0-NBR 70	1.000	ST
X-X	220	6.362-524.0	O-Ring seal 17,0 X 1,5	1.000	ST
X-X	230	6.362-527.0	O-Ring seal 12,0 X 1,5-NBR 70	1.000	ST
X-X	240	6.362-533.0	O-Ring seal 14,0 X 1,5-NBR 70	1.000	ST
X-X	250	6.362-799.0	O-Ring seal 18,0 X 1,0	1.000	ST

100 PUMPSET (2.883-285.0)

ET/VT (spare/wear parts)	Pos	Material #	Name	Qty.	Unit
X-X	260	6.365-052.0	Grooved ring 20X28X6/8	3.000	ST
X-X	270	6.365-053.0	Compact seal 20X30X6	3.000	ST
X-X	280	6.365-330.0	Grooved ring	3.000	ST
X-X	290	6.412-043.0	Spare part set C	1.000	ST
	300	7.401-908.0	Sphere 7 G300 -1.4301 DIN 5401	1.000	ST
	310	7.401-928.0	Sphere 8 G300 -1.4301 DIN 5401	1.000	ST



26 Speed control (0.106-841.0)

ET/VT (spare/wear parts)	Pos	Material #	Name	Qty.	Unit	from ser.nr.	up to ser.nr.	Footnote text
X	1	5.550-183.0	Cylinder head	1.000	ST	0000000000	0000000000	
X-X	2	2.884-911.0	Valve (3 Stück)	1.000	ST	0000000000	0000000000	
X-X	3	6.362-481.0	O-Ring seal 14,0x2,0-NBR 80	6.000	ST	0000000000	0000000000	
X-X	4	6.362-501.0	O-Ring seal 68,0 X 2,0-NBR 70	1.000	ST	0000000000	0000000000	
	5	5.063-470.0	Housing cover	1.000	ST	0000000000	0000000000	IN CASE OF SCREW DIAMETER 8MM ORDER
	6	7.306-042.0	Cylinder head screw M8x25 -8.8-A2E ISO4	3.000	ST	0000000000	0000000000	
X-X	7	6.362-384.0	O-Ring seal 9,0 x 1,5	4.000	ST	0000000000	0000000000	
	8	6.388-612.0	Hose stem R3/4"	1.000	ST	0000000000	0000000000	
X-X	9	6.388-548.0	Hose clip	1.000	ST	0000000000	0000000000	
X	10	5.442-747.0	Piece of tube	1.000	ST	0000000000	0000000000	
	11	5.411-087.0	Screw plug	1.000	ST	0000000000	0000000000	
X-X	12	6.362-527.0	O-Ring seal 12,0 X 1,5-NBR 70	1.000	ST	0000000000	0000000000	
	13	5.332-232.0	Helical spring	1.000	ST	0000000000	0000000000	
X-X	14	6.362-611.0	O-Ring seal complete	1.000	ST	0000000000	0000000000	
	15	5.553-222.0	Piston	1.000	ST	0000000000	0000000000	
X-X	16	6.362-575.0	O-Ring seal 12,42 KOMPL	1.000	ST	0000000000	0000000000	
X-X	17	5.404-063.0	Hollow screw	1.000	ST	0000000000	0000000000	
X-X	18	6.362-402.0	O-Ring seal 11,0 X 1,3-NBR 70	3.000	ST	0000000000	0000000000	
	19	5.060-335.0	Housing	1.000	ST	0000000000	0000000000	
	20	6.431-054.0	Adjusting screw	1.000	ST	0000000000	0000000000	
X-X	21	6.431-089.0	Strand 635 mm	1.000	ST	0000000000	0000000000	
X-X	22	5.583-090.0	Valve screw	3.000	ST	0000000000	0000000000	
X-X	23	6.362-153.0	O-Ring seal 15,3 X 2,4-NBR 70	3.000	ST	0000000000	0000000000	
X-X	24	6.431-076.0	Wire cage 480mm	1.000	ST	0000000000	0000000000	
X-X	25	4.741-016.0	Speed control	1.000	ST	0000000000	0000000000	

26 Speed control (0.106-841.0)

ET/VT (spare/wear parts)	Pos	Material #	Name	Qty.	Unit	from ser.nr.	up to ser.nr.	Footnote text
X-X	26	7.306-062.0	Cylinder head screw M10x25 -8.8-A3E DIN	3.000	ST	0000000000	0000000000	
X-X	100	2.883-285.0	PUMPSET	1.000	ST	0000000000	0000000000	

100 PUMPSET (2.883-285.0)

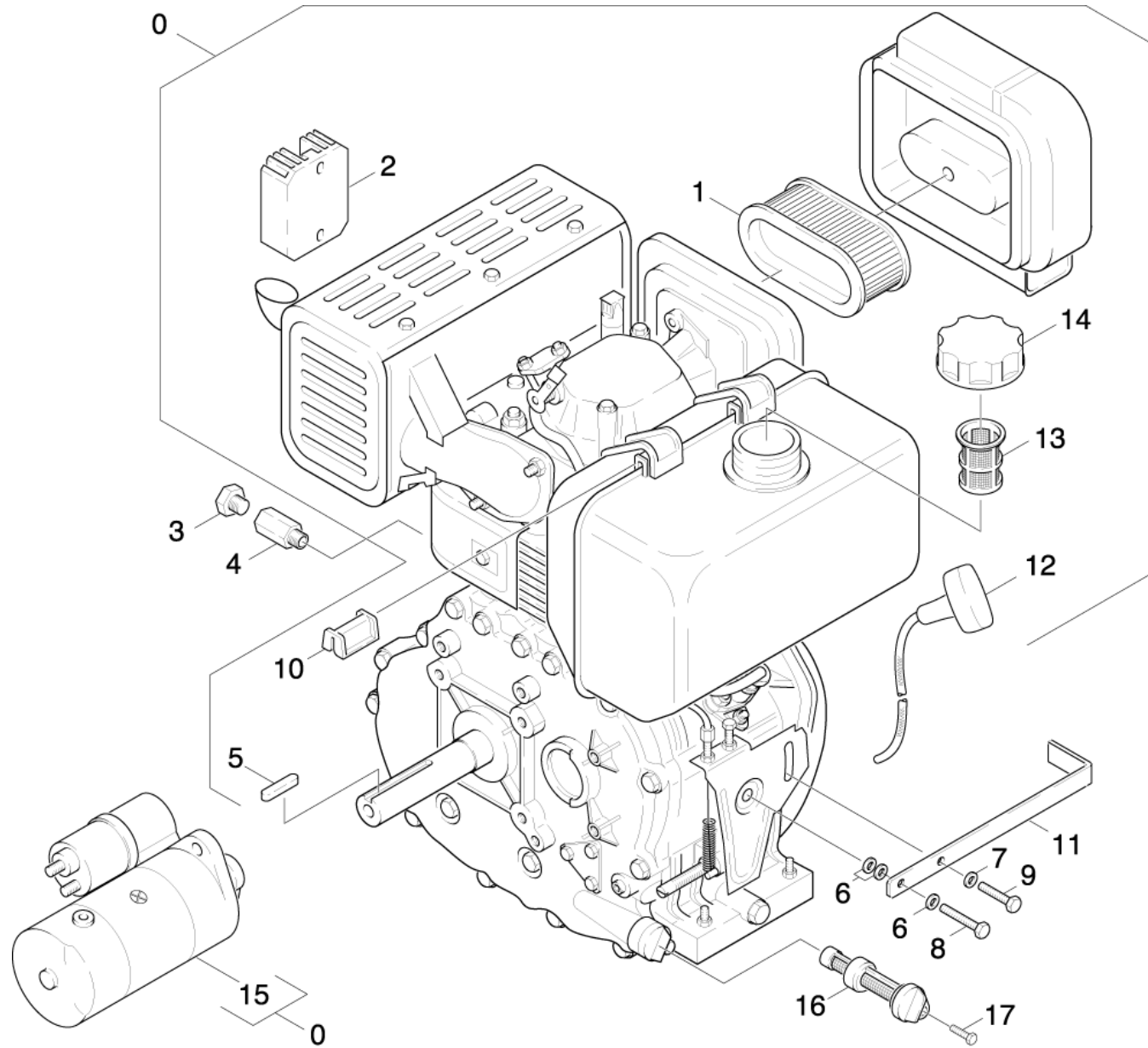
ET/VT (spare/wear parts)	Pos	Material #	Name	Qty.	Unit
X	10	4.580-175.0	Valve complete	6.000	ST
X-X	20	4.580-219.0	Valve complete	1.000	ST
	30	5.115-224.0	Washer	3.000	ST
X	40	5.332-004.0	Helical spring	1.000	ST
X-X	50	5.332-066.0	Helical spring	1.000	ST
X-X	60	5.332-124.0	Helical spring	1.000	ST
X-X	70	5.581-128.0	Valve seat	1.000	ST
X-X	80	5.581-160.0	Valve seat	1.000	ST
X	90	5.582-003.0	Valve disc	1.000	ST
X-X	100	5.587-185.0	Valve housing	1.000	ST
	110	5.769-115.0	Nozzle insert D2,4	1.000	ST
X-X	120	6.362-079.0	O-Ring seal 18,0 X 2,5	1.000	ST
X-X	130	6.362-151.0	O-Ring d. 10 x 2 NBR 70	1.000	ST
X-X	140	6.362-153.0	O-Ring seal 15,3 X 2,4-NBR 70	1.000	ST
X-X	150	6.362-383.0	O-Ring seal 6,0 X 2,0	1.000	ST
X-X	160	6.362-384.0	O-Ring seal 9,0 x 1,5	3.000	ST
X-X	170	6.362-402.0	O-Ring seal 11,0 X 1,3-NBR 70	3.000	ST
X-X	180	6.362-448.0	O-Ring seal 100,0 X 1,78	1.000	ST
X-X	190	6.362-481.0	O-Ring seal 14,0x2,0-NBR 80	2.000	ST
X-X	200	6.362-484.0	O-Ring seal 34,65X 1,78	3.000	ST
X-X	210	6.362-501.0	O-Ring seal 68,0 X 2,0-NBR 70	1.000	ST
X-X	220	6.362-524.0	O-Ring seal 17,0 X 1,5	1.000	ST
X-X	230	6.362-527.0	O-Ring seal 12,0 X 1,5-NBR 70	1.000	ST
X-X	240	6.362-533.0	O-Ring seal 14,0 X 1,5-NBR 70	1.000	ST
X-X	250	6.362-799.0	O-Ring seal 18,0 X 1,0	1.000	ST

100 PUMPSET (2.883-285.0)

ET/VT (spare/wear parts)	Pos	Material #	Name	Qty.	Unit
X-X	260	6.365-052.0	Grooved ring 20X28X6/8	3.000	ST
X-X	270	6.365-053.0	Compact seal 20X30X6	3.000	ST
X-X	280	6.365-330.0	Grooved ring	3.000	ST
X-X	290	6.412-043.0	Spare part set C	1.000	ST
	300	7.401-908.0	Sphere 7 G300 -1.4301 DIN 5401	1.000	ST
	310	7.401-928.0	Sphere 8 G300 -1.4301 DIN 5401	1.000	ST

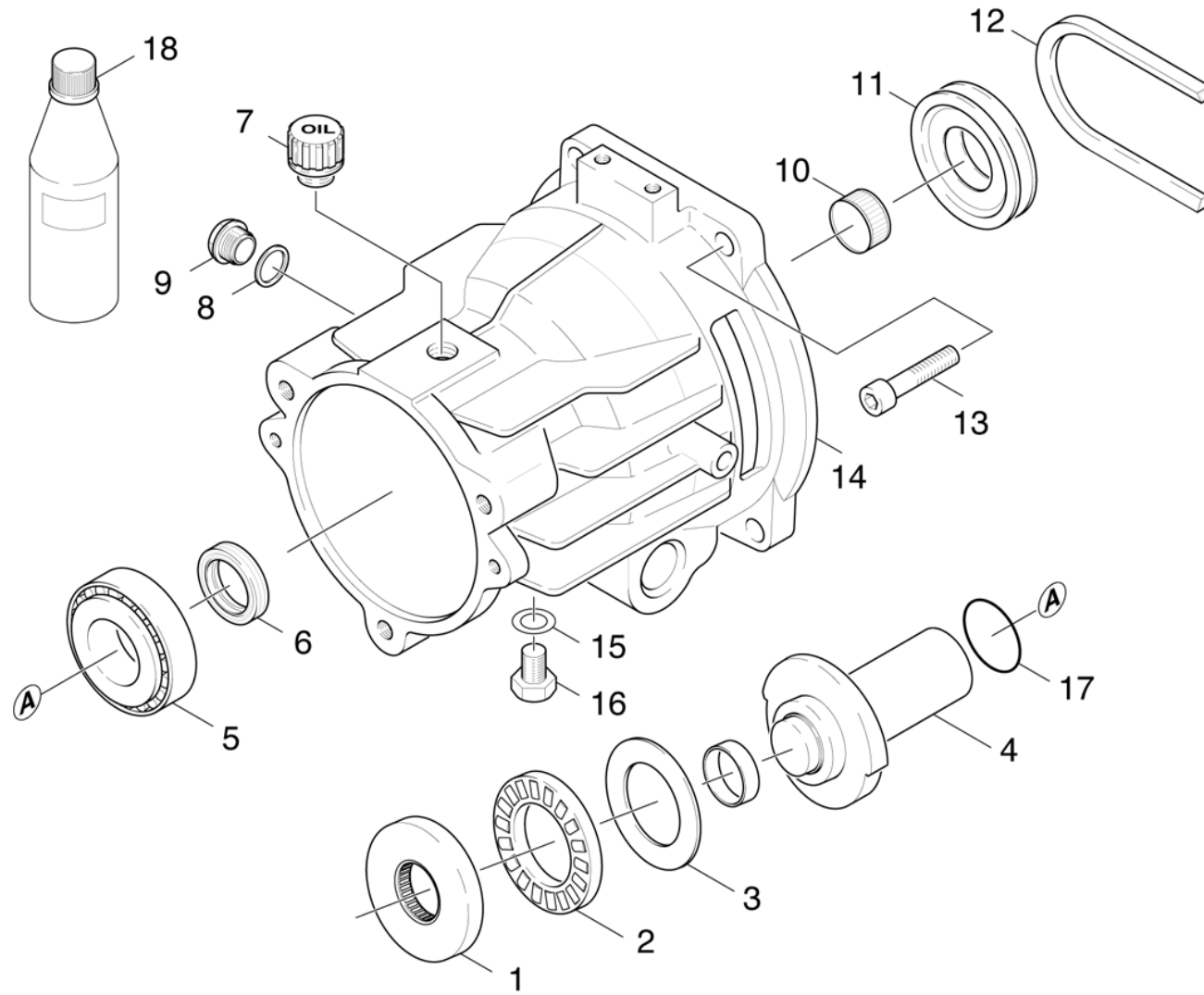
30 Motor (0.111-699.0)

Pos	Material #	Name	Qty.	Unit	from ser.nr.	up to ser.nr.
31	0.111-698.0	Motor	1.000	ST	0000000000	0000000000
32	0.111-460.0	Transmission	1.000	ST	0000000000	0000000000
33	0.111-627.0	Transmission	1.000	ST	0000000000	0000000000
34	0.111-457.0	Switch	1.000	ST	0000000000	0000000000
35	0.111-458.0	Bottom part	1.000	ST	0000000000	0000000000



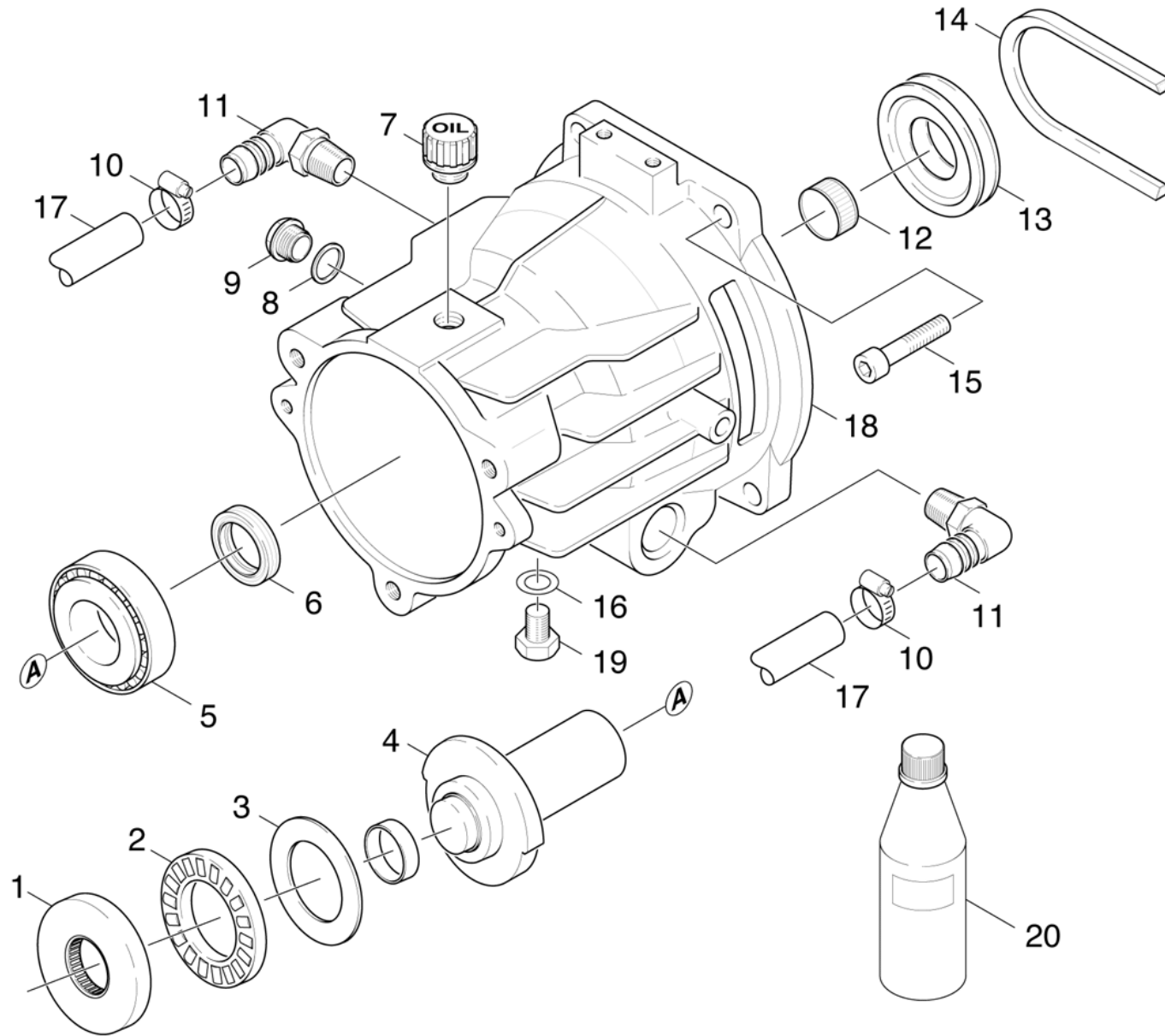
31 Motor (0.111-698.0)

ET/VT (spare/wear parts)	Pos	Material #	Name	Qty.	Unit	from ser.nr.	up to ser.nr.
	0	6.491-271.0	Diesel engine 10HP	1.000	ST	0000000000	0000000000
X-X	1	6.491-263.0	Air filter	1.000	ST	0000000000	0000000000
X	2	6.491-275.0	Control device	1.000	ST	0000000000	0000000000
X-X	3	7.311-421.0	Hexagon nut M 5-04-A2E ISO 10511	1.000	ST	0000000000	0000000000
	4	5.402-449.0	Screw union	1.000	ST	0000000000	0000000000
	5	6.491-224.0	Parallel key 7X7X33	1.000	ST	0000000000	0000000000
	6	5.112-404.0	Bush	1.000	ST	0000000000	0000000000
X-X	7	7.312-003.0	Washer 6 -200HV-A3E ISO 7090	2.000	ST	0000000000	0000000000
	8	7.306-129.0	Screw M6x40 -8.8-R3R (In6Rd)	1.000	ST	0000000000	0000000000
X-X	9	7.306-105.0	Screw M6x30 -8.8-R3R (In6Rd)	1.000	ST	0000000000	0000000000
X-X	10	6.491-709.0	Holder rubber	2.000	ST	0000000000	0000000000
	11	5.018-903.0	Angle	1.000	ST	0000000000	0000000000
	12	6.491-265.0	Pull cord complete	1.000	ST	0000000000	0000000000
X-X	13	6.491-262.0	Fuel filter	1.000	ST	0000000000	0000000000
	14	6.491-261.0	Cap of a tank complete	1.000	ST	0000000000	0000000000
	15	6.491-273.0	Starter	1.000	ST	0000000000	0000000000
X-X	16	6.491-471.0	Oil filter	1.000	ST	0000000000	0000000000
X-X	17	7.306-118.0	Screw M 6x35 -8.8-R3R (In6Rd)	1.000	ST	0000000000	0000000000



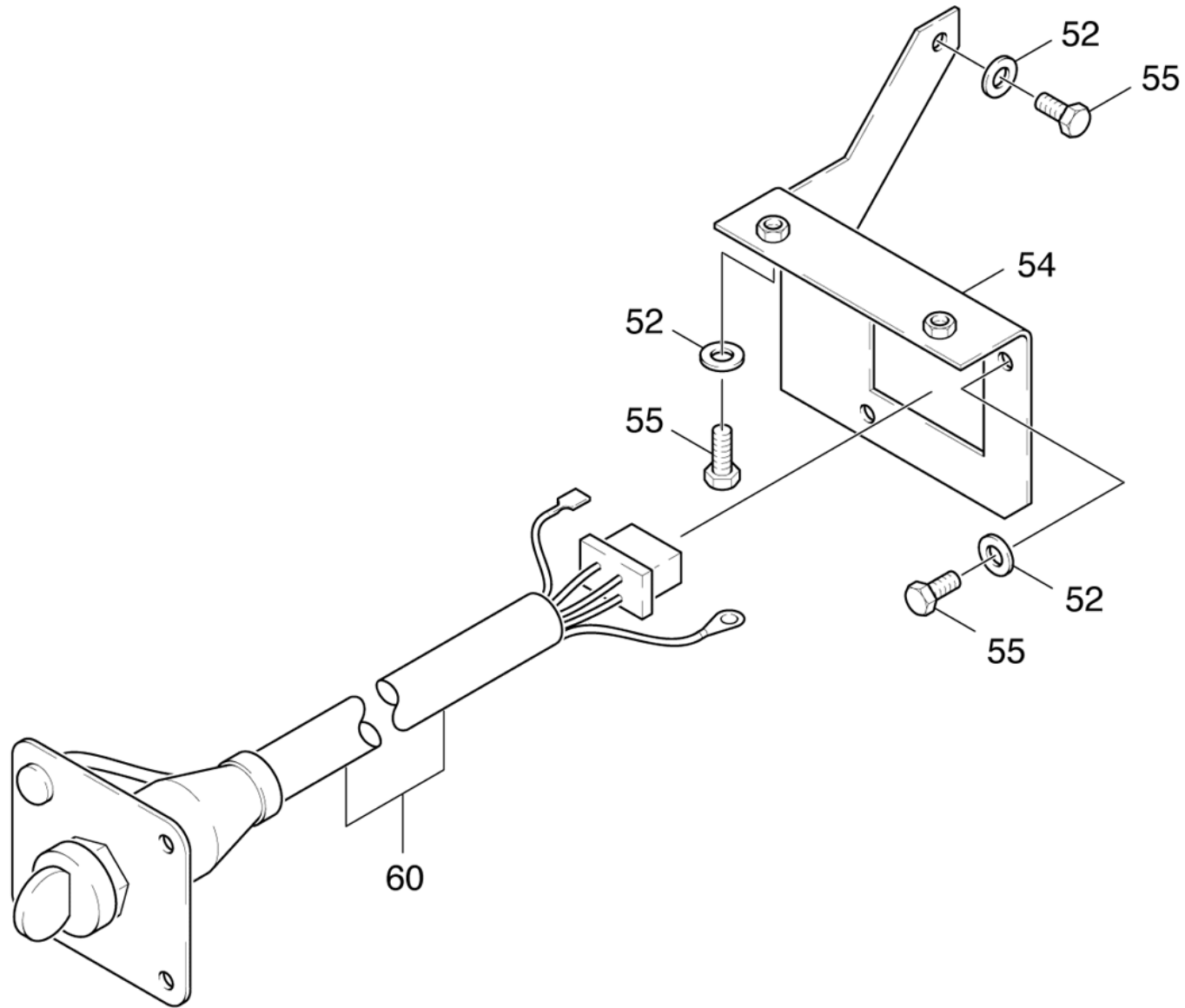
32 Transmission (0.111-460.0)

ET/VT (spare/wear parts)	Pos	Material #	Name	Qty.	Unit	from ser.nr.	up to ser.nr.
X	1	6.401-124.0	Thrust washer with cage	1.000	ST	0000000000	0000000000
X	2	6.401-123.0	Axial roller cage	1.000	ST	0000000000	0000000000
X	3	6.401-122.0	Rotor disc	1.000	ST	0000000000	0000000000
	4	4.120-134.0	Wobble plate	1.000	ST	0000000000	0000000000
X-X	5	6.401-225.0	Taper roller bearing 41	1.000	ST	0000000000	0000000000
X-X	6	7.367-011.0	Radial shaft seal ring A40x52x7-NBR DIN	1.000	ST	0000000000	0000000000
	7	6.472-383.0	Breather cap	1.000	ST	0000000000	0000000000
X-X	8	6.362-585.0	Seal	1.000	ST	0000000000	0000000000
X-X	9	5.411-062.0	Screw plug	1.000	ST	0000000000	0000000000
X-X	10	6.343-014.0	Tolerance ring	1.000	ST	0000000000	0000000000
	11	5.625-226.0	Belt pulley	1.000	ST	0000000000	0000000000
X-X	12	7.348-242.0	Narrow V-belt XPZ925 DIN 7753-1	1.000	ST	0000000000	0000000000
	13	6.304-035.0	Screw 3/8"-16UNC	4.000	ST	0000000000	0000000000
	14	5.060-419.0	Housing	1.000	ST	0000000000	0000000000
X-X	15	7.362-005.0	Joint ring A14x18 -Cu DIN 7603	1.000	ST	0000000000	0000000000
	16	7.382-233.0	Screw plug M14x1,5-A-CuZn DIN 7604	1.000	ST	0000000000	0000000000
X-X	17	6.362-612.0	O-Ring seal 24,77x5,33-NBR 70	1.000	ST	0000000000	0000000000
X-X	18	6.288-050.0	Engine oil 1L	1.000	ST	0000000000	0000000000



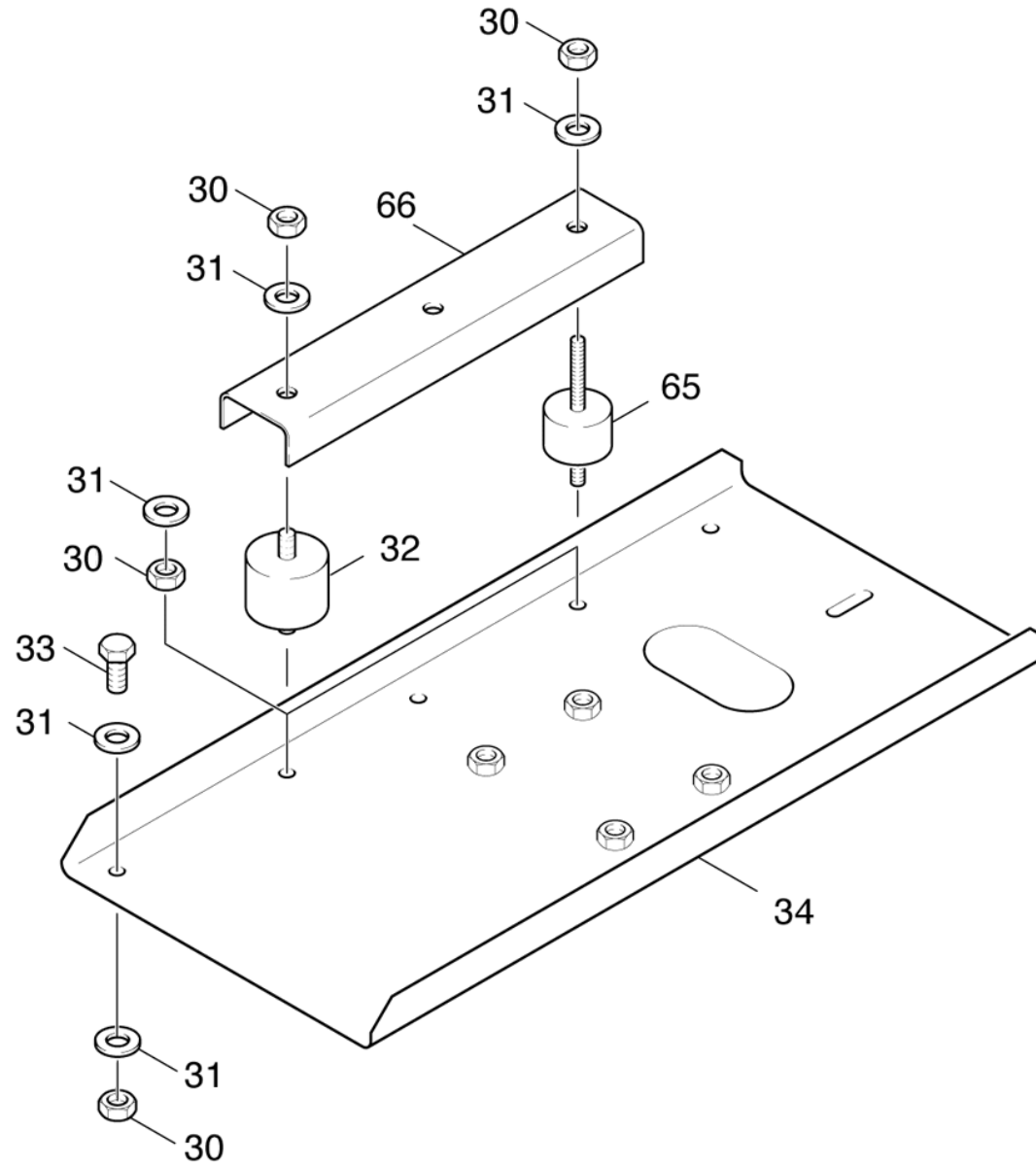
33 Transmission (0.111-627.0)

ET/VT (spare/wear parts)	Pos	Material #	Name	Qty.	Unit	from ser.nr.	up to ser.nr.
X	1	6.401-124.0	Thrust washer with cage	1.000	ST	0000000000	0000000000
X	2	6.401-123.0	Axial roller cage	1.000	ST	0000000000	0000000000
X	3	6.401-122.0	Rotor disc	1.000	ST	0000000000	0000000000
	4	4.120-134.0	Wobble plate	1.000	ST	0000000000	0000000000
X-X	5	6.401-225.0	Taper roller bearing 41	1.000	ST	0000000000	0000000000
X-X	6	7.367-011.0	Radial shaft seal ring A40x52x7-NBR DIN	1.000	ST	0000000000	0000000000
	7	6.472-383.0	Breather cap	1.000	ST	0000000000	0000000000
X-X	8	6.362-585.0	Seal	1.000	ST	0000000000	0000000000
X-X	9	5.411-062.0	Screw plug	1.000	ST	0000000000	0000000000
X-X	10	6.388-548.0	Hose clip	2.000	ST	0000000000	0000000000
X-X	11	6.388-716.0	Angle bushing R 3/4"	2.000	ST	0000000000	0000000000
X-X	12	6.343-014.0	Tolerance ring	1.000	ST	0000000000	0000000000
	13	5.625-226.0	Belt pulley	1.000	ST	0000000000	0000000000
	14	7.348-119.0	Narrow V-belt SPZ1000 DIN 7753-1	1.000	ST	0000000000	0000000000
	15	6.304-035.0	Screw 3/8"-16UNC	4.000	ST	0000000000	0000000000
X-X	16	7.362-005.0	Joint ring A14x18 -Cu DIN 7603	1.000	ST	0000000000	0000000000
	17	6.388-162.0	Hose DN19 x 4,5	1.000	M	0000000000	0000000000
	18	5.060-406.0	Housing	1.000	ST	0000000000	0000000000
	19	7.382-233.0	Screw plug M14x1,5-A-CuZn DIN 7604	1.000	ST	0000000000	0000000000
X-X	20	6.288-050.0	Engine oil 1L	1.000	ST	0000000000	0000000000



34 Switch (0.111-457.0)

ET/VT (spare/wear parts)	Pos	Material #	Name	Qty.	Unit	from ser.nr.	up to ser.nr.
X-X	52	7.312-003.0	Washer 6 -200HV-A3E ISO 7090	5.000	ST	0000000000	0000000000
	54	4.038-263.0	Sheet metal component complete	1.000	ST	0000000000	0000000000
X	55	7.304-382.0	Hexagonal head screw M 6x12-8.8-A2E ISO	5.000	ST	0000000000	0000000000
X-X	60	6.491-274.0	Switch start-up	1.000	ST	0000000000	0000000000

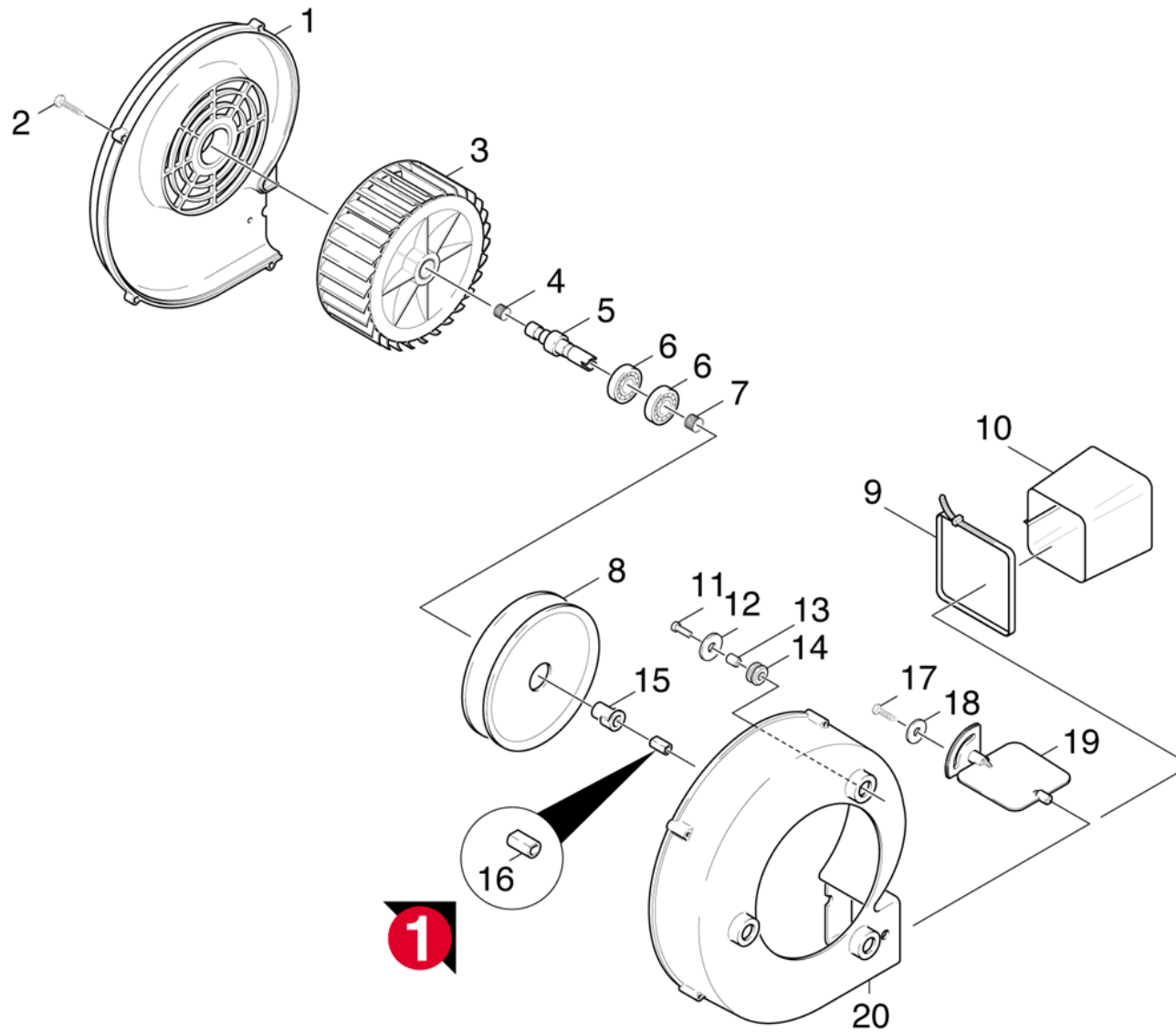


35 Bottom part (0.111-458.0)

ET/VT (spare/wear parts)	Pos	Material #	Name	Qty.	Unit	from ser.nr.	up to ser.nr.
X-X	30	7.311-427.0	Hexagon nut M8 -04-A2E ISO 10511	10.000	ST	0000000000	0000000000
X-X	31	7.312-004.0	Washer 8 -200HV-A3E ISO 7090	14.000	ST	0000000000	0000000000
X-X	32	6.339-014.0	Rubber buffer	2.000	ST	0000000000	0000000000
X-X	33	7.304-397.0	Hexagonal head screw M8x20-8.8-A2E ISO	1.000	ST	0000000000	0000000000
	34	7.777-999.0	Stockpiling discontinued	1.000	ST	0000000000	0000000000
X-X	65	6.339-101.0	Rubber buffer	2.000	ST	0000000000	0000000000
	66	4.022-039.0	U-Section	2.000	ST	0000000000	0000000000

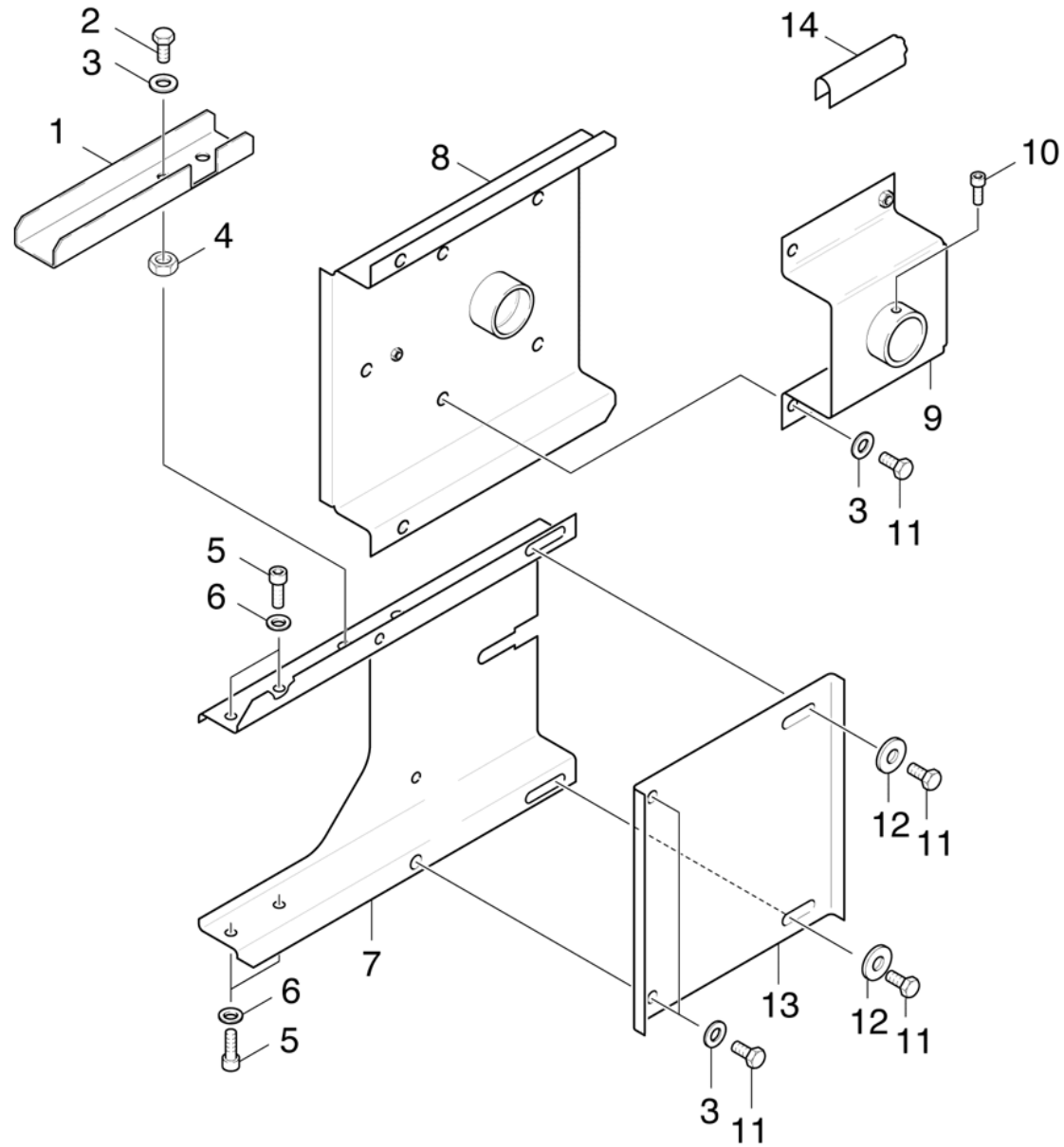
40 Blower (0.116-162.0)

Pos	Material #	Name	Qty.	Unit	from ser.nr.	up to ser.nr.
41	0.201-046.0	Blower	1.000	ST	0000000000	0000000000
42	0.116-161.0	Covering cap	1.000	ST	0000000000	0000000000



41 Blower (0.201-046.0)

ET/VT (spare/wear parts)	Pos	Material #	Name	Qty.	Unit	from ser.nr.	up to ser.nr.
	1	5.063-274.0	Cover	1.000	ST	0000000000	0000000000
	2	7.303-084.0	Screw 4x25 -10.9-R2R (K-In6Rd)	5.000	ST	0000000000	0000000000
X-X	3	5.600-021.0	Impeller	1.000	ST	0000000000	0000000000
X-X	4	6.343-166.0	Tolerance ring D14X8	1.000	ST	0000000000	0000000000
	5	5.100-096.0	Shaft	1.000	ST	0000000000	0000000000
X-X	6	7.401-115.0	Ball bearing 6002-2RS -WAE LZLAGST DIN 62	2.000	ST	0000000000	0000000000
	7	6.343-031.0	Tolerance ring 15X12	1.000	ST	0000000000	0000000000
	8	5.625-225.0	Belt pulley	1.000	ST	0000000000	0000000000
X-X	9	6.388-608.0	Tightening strap	2.000	ST	0000000000	0000000000
	10	5.178-025.0	Cloth collar	1.000	ST	0000000000	0000000000
	11	6.303-320.0	Screw M 5x 20-St-R2R	3.000	ST	0000000000	0000000000
X	12	7.312-264.0	Washer 5-100HV-A3E ISO 7094	3.000	ST	0000000000	0000000000
	13	5.110-306.0	Sleeve	3.000	ST	0000000000	0000000000
	14	5.379-011.0	Rubber ring	3.000	ST	0000000000	0000000000
X	15	6.472-363.0	Coupler	1.000	ST	0000000000	0000000000
	16	6.472-377.0	Coupling element	1.000	ST	0000000000	0000000000
X-X	17	7.303-077.0	Sheet metal screw ST4,8X16-ST-A2R (IN6R	1.000	ST	0000000000	0000000000
X-X	18	7.312-278.0	Washer 5-200HV-A2E ISO7093-1	1.000	ST	0000000000	0000000000
	19	5.606-002.0	Air flap	1.000	ST	0000000000	0000000000
	20	5.605-143.0	Housing	1.000	ST	0000000000	0000000000

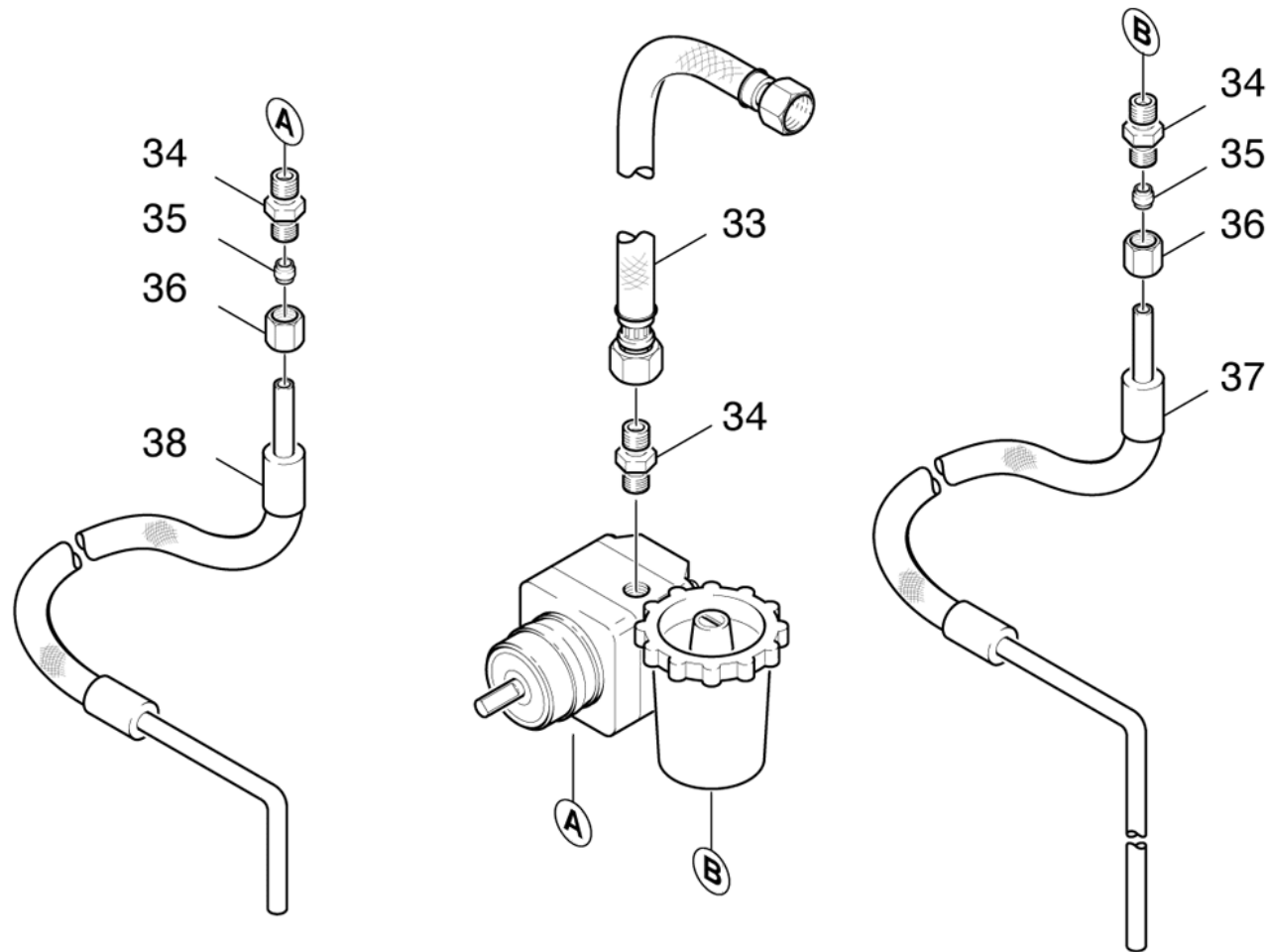


42 Covering cap (0.116-161.0)

ET/VT (spare/wear parts)	Pos	Material #	Name	Qty.	Unit	from ser.nr.	up to ser.nr.
	1	5.023-118.0	U-Section	1.000	ST	0000000000	0000000000
	2	7.304-395.0	Hexagonal head screw M8x16-8.8-A2E ISO	2.000	ST	0000000000	0000000000
X-X	3	7.312-004.0	Washer 8 -200HV-A3E ISO 7090	5.000	ST	0000000000	0000000000
X-X	4	7.311-427.0	Hexagon nut M8 -04-A2E ISO 10511	2.000	ST	0000000000	0000000000
	5	7.306-092.0	Screw M6x20-ST- 8.8-R3R (IN6RD)	4.000	ST	0000000000	0000000000
X-X	6	7.312-003.0	Washer 6 -200HV-A3E ISO 7090	4.000	ST	0000000000	0000000000
	7	4.038-262.0	Sheet metal component complete	1.000	ST	0000000000	0000000000
	8	4.038-242.0	Sheet metal component complete	1.000	ST	0000000000	0000000000
	9	4.038-244.0	Sheet metal component complete	1.000	ST	0000000000	0000000000
	10	7.306-011.0	Cylinder head screw M 5x12-8.8-A2E DIN	1.000	ST	0000000000	0000000000
X	11	7.304-394.0	Hexagonal head screw M8x12 -8.8-A2E ISO	5.000	ST	0000000000	0000000000
X	12	7.312-277.0	Washer 8-200HV-A2E ISO7093-1	2.000	ST	0000000000	0000000000
	13	5.045-462.0	Sheet metal component	1.000	ST	0000000000	0000000000
X-X	14	6.273-055.0	Profile gasket	1.000	M	0000000000	0000000000

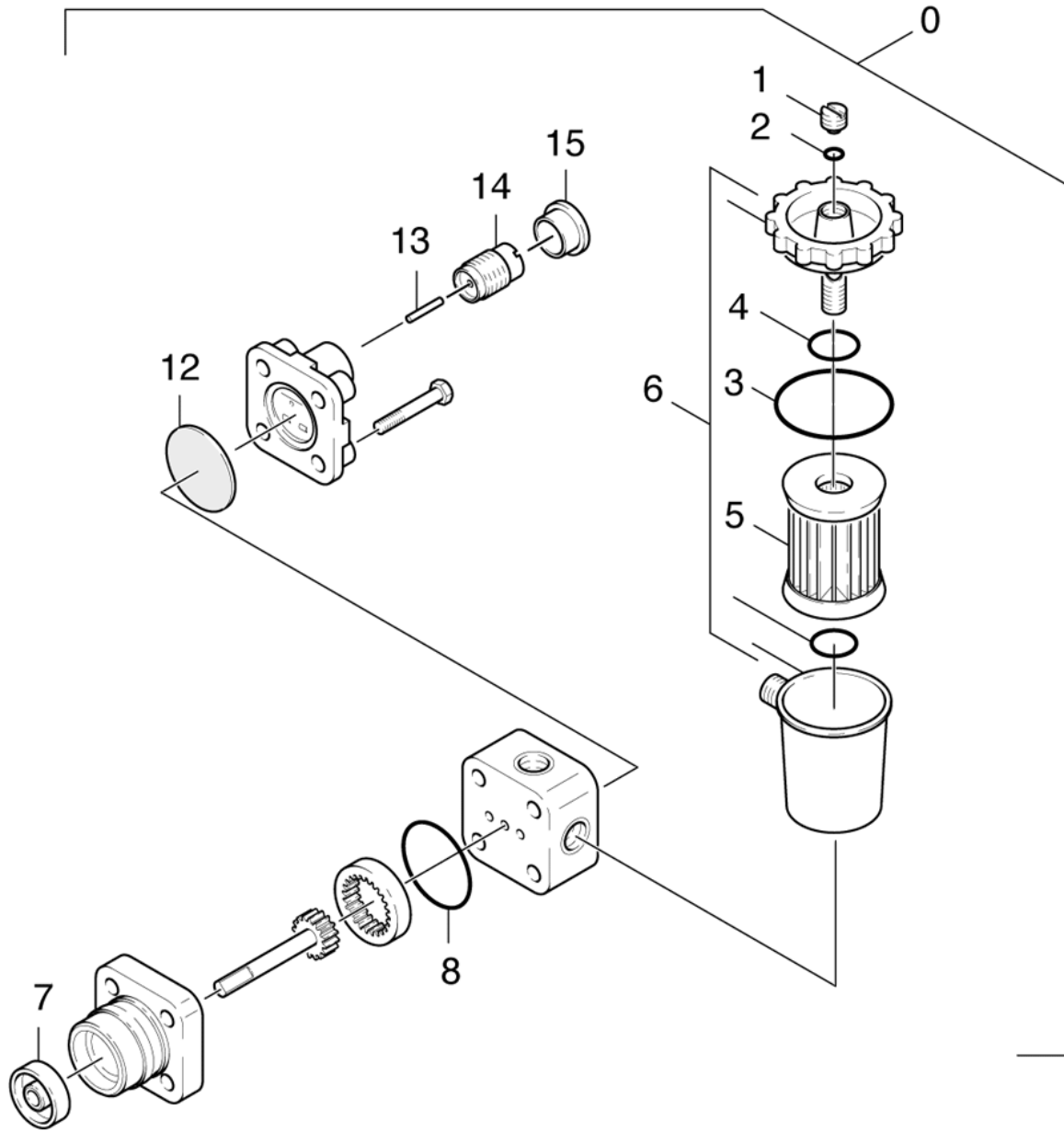
50 Fuel pump (0.121-148.0)

Pos	Material #	Name	Qty.	Unit	from ser.nr.	up to ser.nr.
51	0.121-149.0	Pipeline fuel	1.000	ST	0000000000	0000000000
52	0.121-088.0	Fuel pump	1.000	ST	0000000000	0000000000
53	0.121-150.0	Tank fuel	1.000	ST	0000000000	0000000000



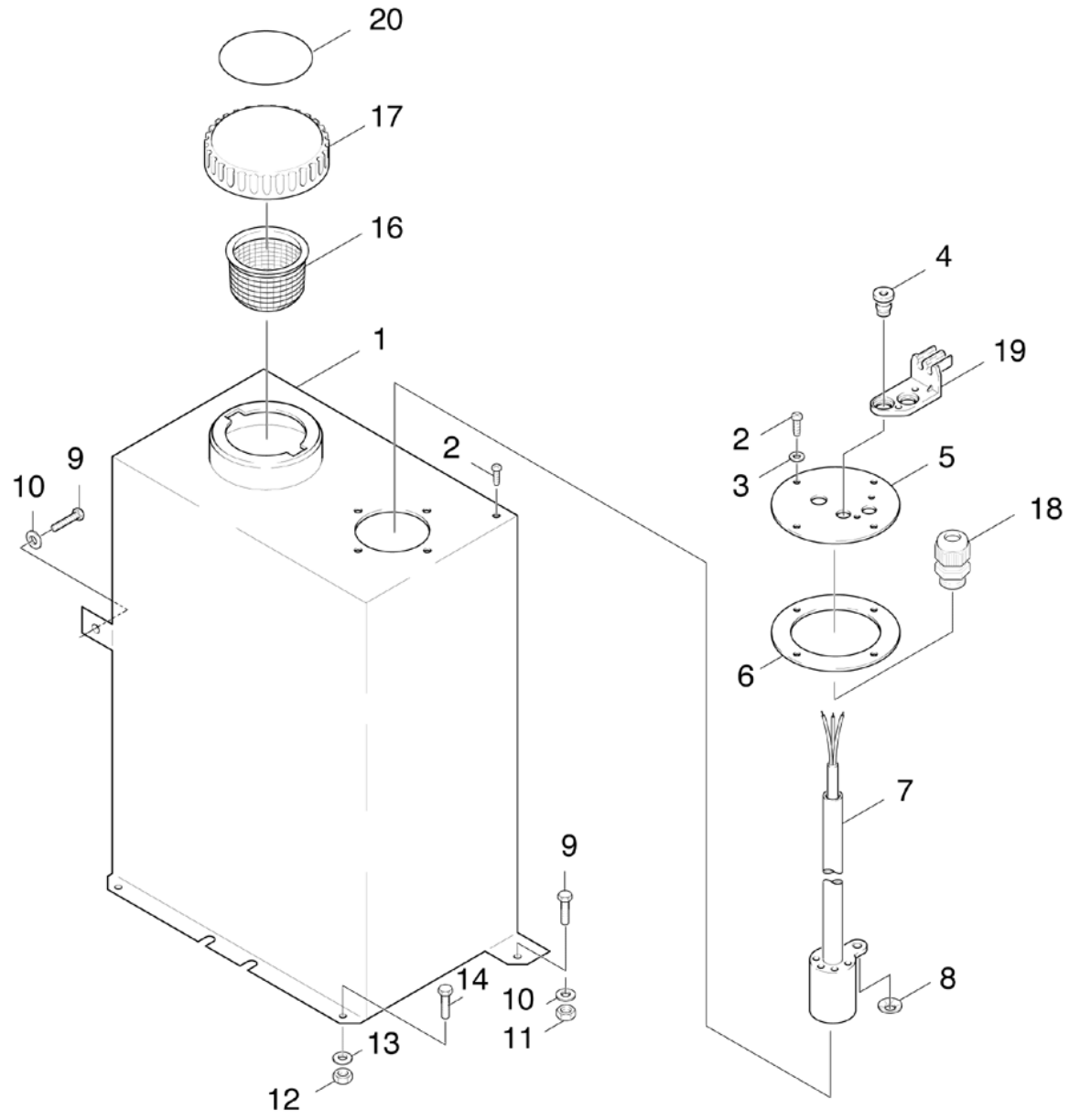
51 Pipeline fuel (0.121-149.0)

ET/VT (spare/wear parts)	Pos	Material #	Name	Qty.	Unit	from ser.nr.	up to ser.nr.
	33	6.389-187.0	Hose L=600	1.000	ST	0000000000	0000000000
X-X	34	6.386-181.0	Connection piece 6-L1/8NPT	3.000	ST	0000000000	0000000000
X-X	35	6.386-160.0	Cutting ring D 6-L/S	2.000	ST	0000000000	0000000000
X-X	36	6.386-346.0	Union nut A 6-L	2.000	ST	0000000000	0000000000
	37	6.389-378.0	Hose assembly	1.000	ST	0000000000	0000000000
	38	6.389-379.0	Hose assembly	1.000	ST	0000000000	0000000000



52 Fuel pump (0.121-088.0)

ET/VT (spare/wear parts)	Pos	Material #	Name	Qty.	Unit	from ser.nr.	up to ser.nr.
	0	6.472-910.0	Fuel feed pump	1.000	ST	0000000000	0000000000
	1	6.472-107.0	Screw ventilation	1.000	ST	0000000000	0000000000
X	2	6.472-106.0	O-Ring seal 5,0 X 1,8	1.000	ST	0000000000	0000000000
X-X	3	6.472-111.0	O-Ring seal 32,0 X 1,6	1.000	ST	0000000000	0000000000
X-X	4	6.472-112.0	O-Ring seal 10,0 X 2,4	1.000	ST	0000000000	0000000000
X-X	5	6.472-113.0	Filter cartridge	1.000	ST	0000000000	0000000000
	6	6.472-123.0	Filter housing complete	1.000	ST	0000000000	0000000000
	7	6.472-105.0	Seal axle	1.000	ST	0000000000	0000000000
X-X	8	6.472-120.0	O-Ring seal 28,5 X 1,6	1.000	ST	0000000000	0000000000
X-X	12	6.472-128.0	Diaphragm	1.000	ST	0000000000	0000000000
X	13	6.472-108.0	Pin	1.000	ST	0000000000	0000000000
	14	6.472-109.0	Housing spring	1.000	ST	0000000000	0000000000
	15	6.472-122.0	Protecting cap	1.000	ST	0000000000	0000000000

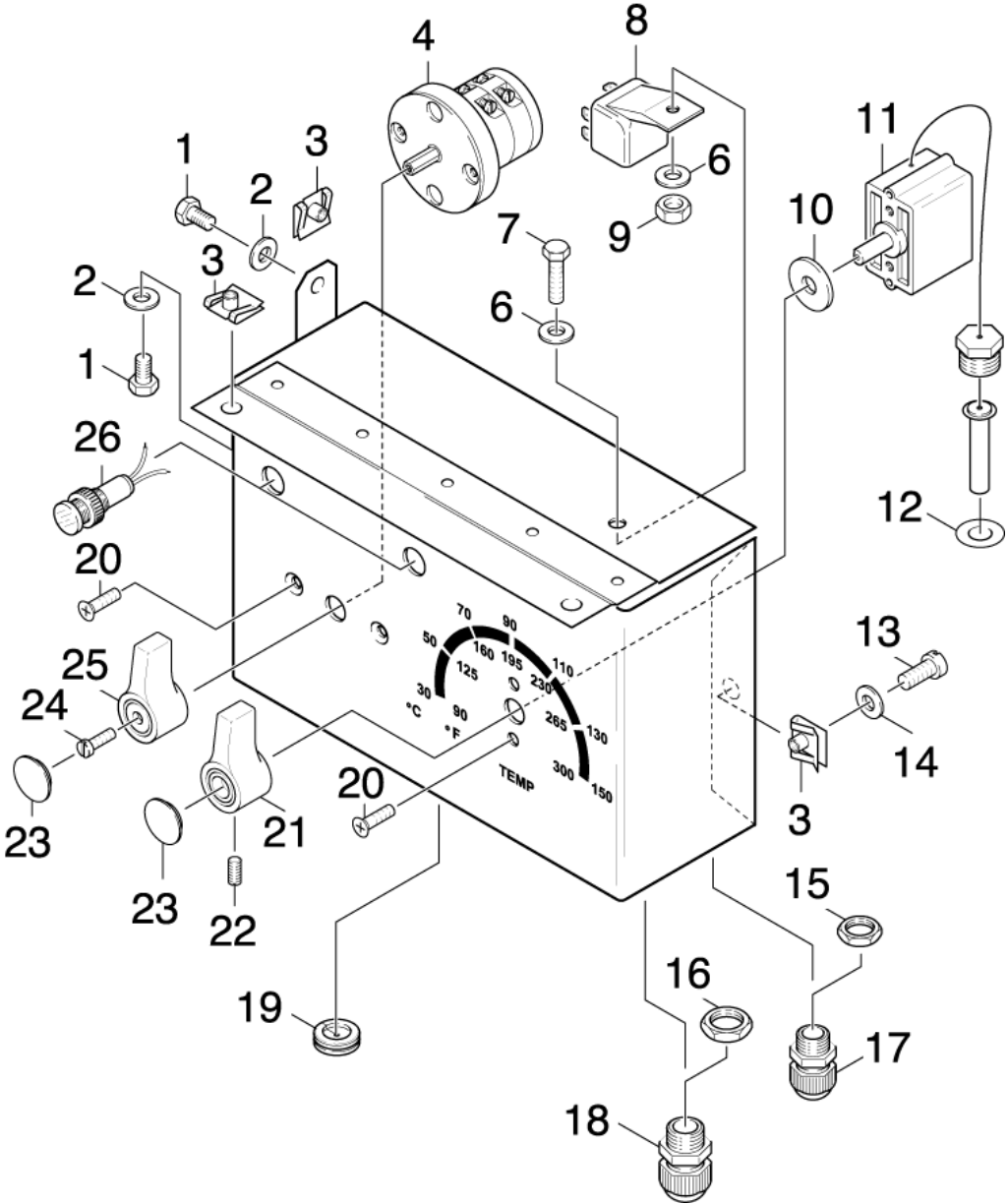


53 Tank fuel (0.121-150.0)

ET/VT (spare/wear parts)	Pos	Material #	Name	Qty.	Unit	from ser.nr.	up to ser.nr.
	1	4.071-062.0	Tank	1.000	ST	0000000000	0000000000
	2	7.303-033.0	Screw M4x16-ST-A2R (KOMBI-IN6RD	5.000	ST	0000000000	0000000000
	3	7.312-001.0	Washer 4 -200HV-A3E ISO 7089	4.000	ST	0000000000	0000000000
	4	5.365-145.0	Profile gasket	2.000	ST	0000000000	0000000000
	5	5.005-235.0	Ronde	1.000	ST	0000000000	0000000000
	6	5.363-267.0	Seal	1.000	ST	0000000000	0000000000
	7	6.631-602.0	Level probe	1.000	ST	0000000000	0000000000
X-X	8	6.343-119.0	Lock washer	1.000	ST	0000000000	0000000000
X-X	9	7.304-397.0	Hexagonal head screw M8x20-8.8-A2E ISO	3.000	ST	0000000000	0000000000
X-X	10	7.312-004.0	Washer 8 -200HV-A3E ISO 7090	2.000	ST	0000000000	0000000000
X-X	11	7.311-427.0	Hexagon nut M8 -04-A2E ISO 10511	1.000	ST	0000000000	0000000000
X-X	12	7.311-425.0	Hexagon nut M6 -04-A2E ISO 10511	2.000	ST	0000000000	0000000000
X-X	13	7.312-003.0	Washer 6 -200HV-A3E ISO 7090	4.000	ST	0000000000	0000000000
	14	7.306-090.0	Screw M6x16 -8.8-R3R (In6Rd)	2.000	ST	0000000000	0000000000
	16	6.392-019.0	Strainer	1.000	ST	0000000000	0000000000
	17	6.392-020.0	Cover	1.000	ST	0000000000	0000000000
	18	6.641-278.0	Cable gland PG7	1.000	ST	0000000000	0000000000
	19	5.042-432.0	Holder	1.000	ST	0000000000	0000000000
	20	5.390-166.0	Label -DIESEL,FUEL	1.000	ST	0000000000	0000000000

60 Electric control box (0.126-350.0)

Pos	Material #	Name	Qty.	Unit	from ser.nr.	up to ser.nr.
61	0.126-351.0	Electric control box	1.000	ST	0000000000	0000013854
62	0.126-352.0	Valve chemistry	1.000	ST	0000000000	0000000000
63	0.126-353.0	Rear panel	1.000	ST	0000000000	0000013854
64	0.126-481.0	Electric control box	1.000	ST	0000013855	0000000000
65	0.126-482.0	Rear panel	1.000	ST	0000013855	0000000000

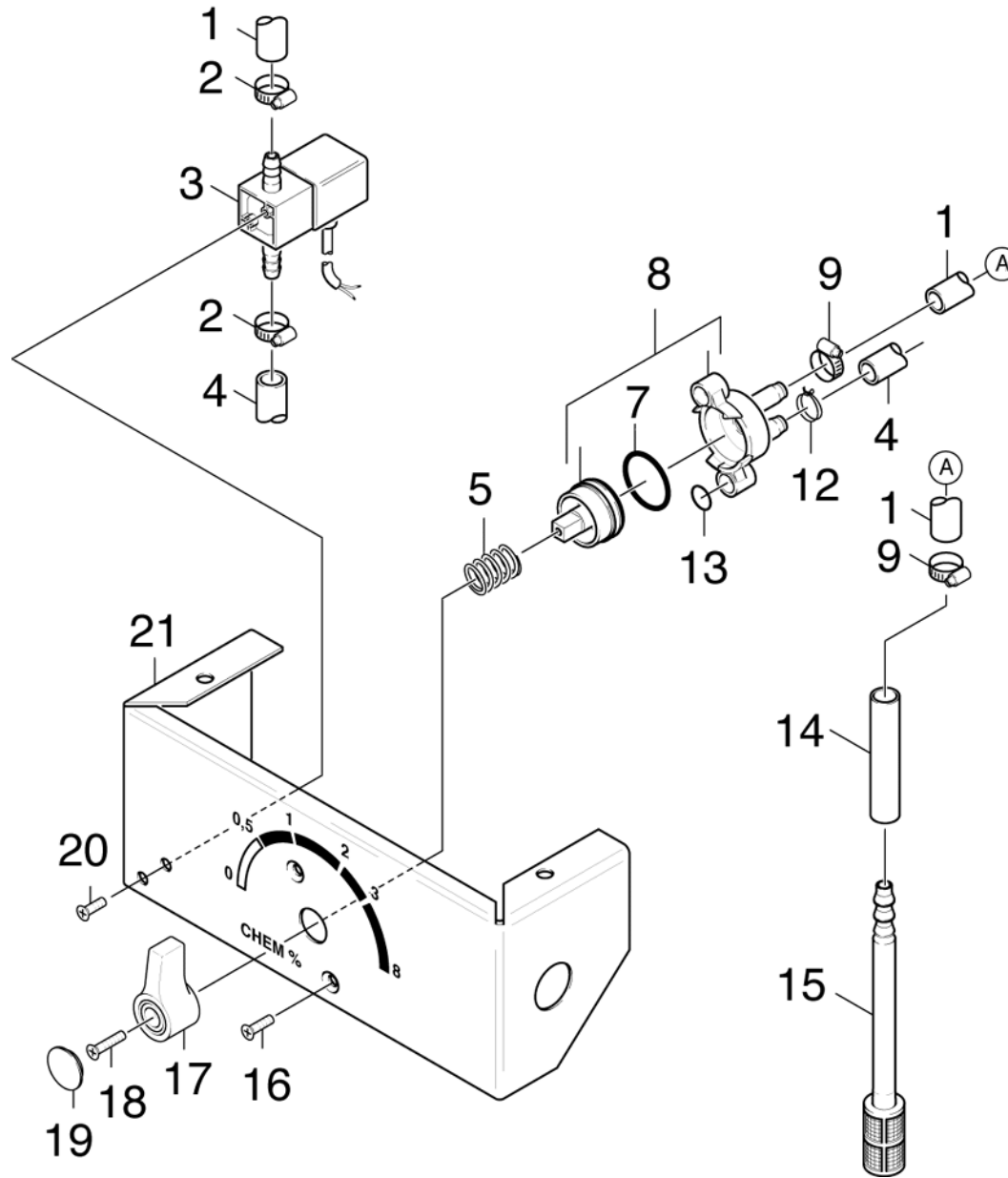


61 Electric control box (0.126-351.0)

ET/VT (spare/wear parts)	Pos	Material #	Name	Qty.	Unit	from ser.nr.	up to ser.nr.
X	1	7.304-382.0	Hexagonal head screw M 6x12-8.8-A2E ISO	3.000	ST	0000000000	0000000000
X-X	2	7.312-003.0	Washer 6 -200HV-A3E ISO 7090	3.000	ST	0000000000	0000000000
X	3	6.310-053.0	Putting nut	5.000	ST	0000000000	0000000000
	4	6.631-450.0	Switch	1.000	ST	0000000000	0000000000
	5	4.800-169.0	Electric control box	1.000	ST	0000000000	0000000000
X-X	6	7.312-002.0	Washer 5-200HV-A3E ISO 7090	2.000	ST	0000000000	0000000000
X-X	7	7.306-158.0	Cylinder head screw M 5x20-A4-70 ISO 47	1.000	ST	0000000000	0000000000
	8	6.632-029.0	Relay	1.000	ST	0000000000	0000000000
X-X	9	7.311-421.0	Hexagon nut M 5-04-A2E ISO 10511	1.000	ST	0000000000	0000000000
	10	6.362-254.0	Washer 12X5X2,0	1.000	ST	0000000000	0000000000
X-X	11	6.685-868.0	Thermostat	1.000	ST	0000000000	0000000000
X-X	12	5.115-375.0	Washer	1.000	ST	0000000000	0000000000
X-X	13	7.306-087.0	Screw M6x10 -8.8-R3R (In6Rd)	2.000	ST	0000000000	0000000000
	14	7.312-027.0	Washer 6-KUNSTSTOFF ISO7089	2.000	ST	0000000000	0000000000
	15	6.641-756.0	Locknut PG 7	3.000	ST	0000000000	0000000000
	16	6.641-366.0	Locknut PG 9	8.000	ST	0000000000	0000000000
	17	6.641-278.0	Cable gland PG7	3.000	ST	0000000000	0000000000
X	18	6.641-355.0	Cable gland PG9	8.000	ST	0000000000	0000000000
	19	5.365-109.0	Profile gasket	1.000	ST	0000000000	0000000000
X-X	20	7.305-035.0	Countersunk screw M 4x10-A2-70-SCHW (IN	4.000	ST	0000000000	0000000000
X	21	5.321-177.0	Handhold	1.000	ST	0000000000	0000000000
X-X	22	7.307-181.0	Threaded pin M5x10-14H-A2E ISO 7434	1.000	ST	0000000000	0000000000
X-X	23	5.132-010.0	Plug	2.000	ST	0000000000	0000000000
X-X	24	7.306-415.0	Cylinder head screw M3,5x12-4.8-A2E ISO1	1.000	ST	0000000000	0000000000
X-X	25	5.321-021.0	Handhold	1.000	ST	0000000000	0000000000

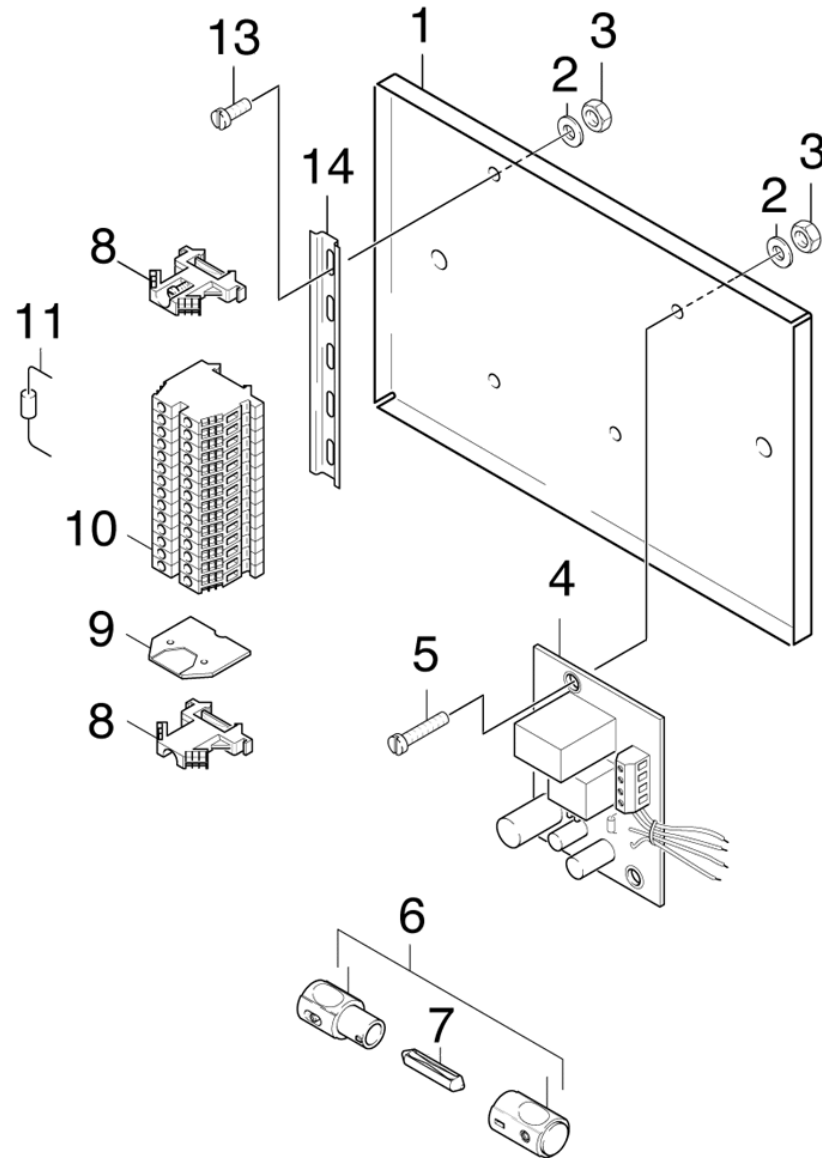
61 Electric control box (0.126-351.0)

ET/VT (spare/wear parts)	Pos	Material #	Name	Qty.	Unit	from ser.nr.	up to ser.nr.
	26	6.651-244.0	Pilot lamp 12V	2.000	ST	0000000000	0000000000



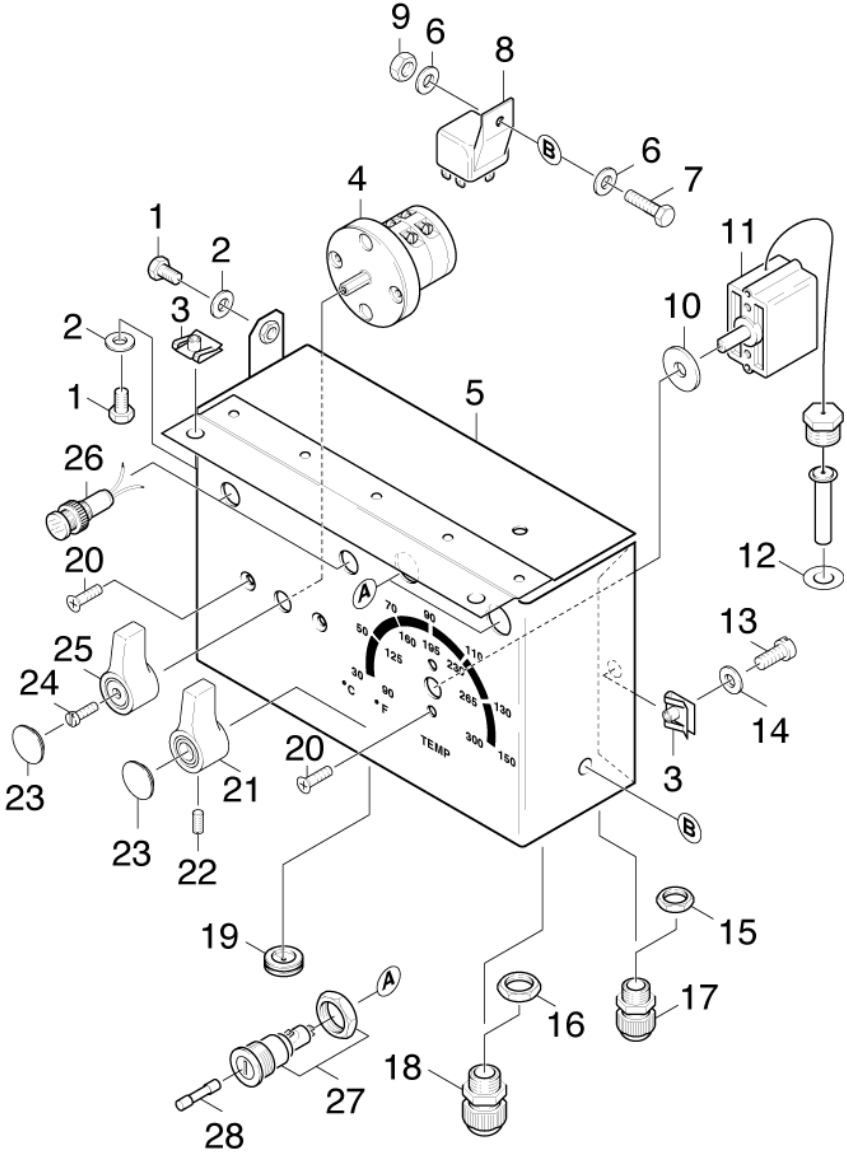
62 Valve chemistry (0.126-352.0)

ET/VT (spare/wear parts)	Pos	Material #	Name	Qty.	Unit	from ser.nr.	up to ser.nr.	Footnote text
X-X	1	6.388-225.0	Hose DN 7	1.000	M	0000000000	0000000000	TO ORDER AS CUT GOODS
X-X	2	6.388-515.0	Hose clip	2.000	ST	0000000000	0000000000	
X-X	3	6.685-195.0	Solenoid valve DN 4	1.000	ST	0000000000	0000000000	
X-X	4	6.388-194.0	Hose DN 7	1.000	M	0000000000	0000000000	TO ORDER AS CUT GOODS
X-X	5	5.332-028.0	Helical spring	1.000	ST	0000000000	0000000000	
X-X	7	6.362-712.0	O-Ring seal 25,3 X 2,4	1.000	ST	0000000000	0000000000	
X-X	8	4.580-064.0	Valve	1.000	ST	0000000000	0000000000	
X-X	9	6.388-559.0	Hose clip	2.000	ST	0000000000	0000000000	
X-X	13	6.362-386.0	O-Ring seal 5,0 x 1,5-NBR 80	1.000	ST	0000000000	0000000000	
	14	5.025-747.0	Tube	1.000	ST	0000000000	0000000000	
X-X	15	6.414-136.0	Filter	1.000	ST	0000000000	0000000000	
	16	7.305-255.0	Countersunk screw M 4x12-A2-70-sw ISO70	2.000	ST	0000000000	0000000000	
X-X	17	5.321-023.0	CONTROL KNOB	1.000	ST	0000000000	0000000000	
	18	7.305-023.0	Countersunk screw M4x16 -4.8-A2E ISO 20	1.000	ST	0000000000	0000000000	
X-X	19	5.132-010.0	Plug	1.000	ST	0000000000	0000000000	
	20	7.303-081.0	Sheet metal screw ST4,2X13-A2-70-SCHW (I	2.000	ST	0000000000	0000000000	
	21	5.045-537.0	Sheet metal component	1.000	ST	0000000000	0000000000	



63 Rear panel (0.126-353.0)

ET/VT (spare/wear parts)	Pos	Material #	Name	Qty.	Unit	from ser.nr.	up to ser.nr.
	1	7.777-999.0	Stockpiling discontinued	1.000	ST	0000000000	0000000000
	2	7.312-001.0	Washer 4 -200HV-A3E ISO 7089	4.000	ST	0000000000	0000000000
	3	7.311-424.0	Hexagon nut M4 -8-A2E ISO 7040	4.000	ST	0000000000	0000000000
X	4	6.633-109.0	Pulse generator	1.000	ST	0000000000	0000000000
	5	7.309-013.0	Oval head screw M 4x18-4.8-A2E DIN 6900	2.000	ST	0000000000	0000000000
	6	6.644-182.0	Fuse for cable	2.000	ST	0000000000	0000000000
	7	6.644-001.0	Safety fuse 8A	2.000	ST	0000000000	0000000000
	8	7.777-999.0	Stockpiling discontinued	2.000	ST	0000000000	0000000000
	9	6.643-331.0	End plate	1.000	ST	0000000000	0000000000
	10	6.643-329.0	Modular terminal	15.000	ST	0000000000	0000000000
	11	6.664-015.0	Diode 1 N 4007	1.000	ST	0000000000	0000000000
	13	7.306-056.0	Screw M4x8 -8.8-R2R (In6Rd)	2.000	ST	0000000000	0000000000
	14	7.777-999.0	Stockpiling discontinued	1.000	ST	0000000000	0000000000

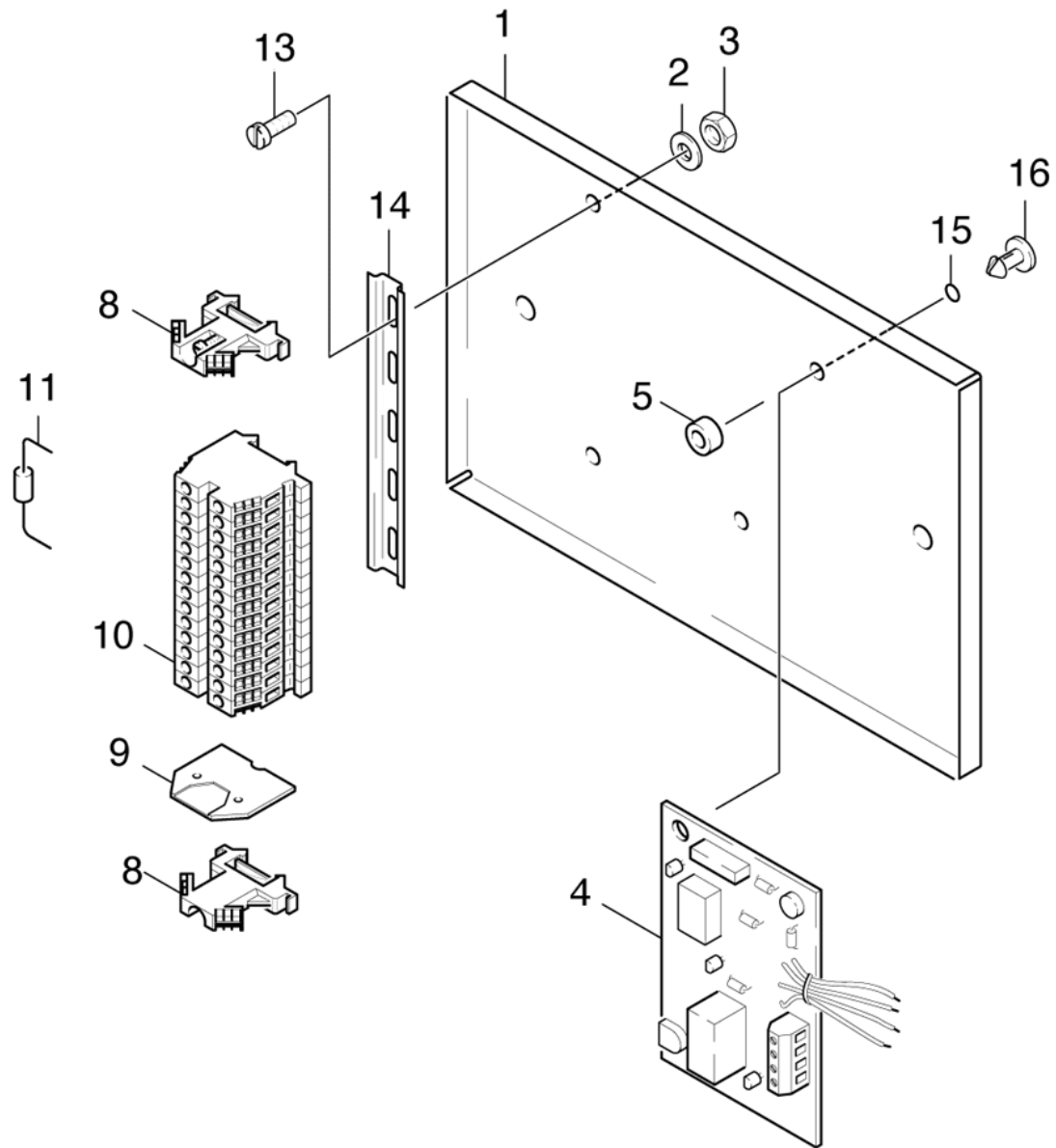


64 Electric control box (0.126-481.0)

ET/VT (spare/wear parts)	Pos	Material #	Name	Qty.	Unit	from ser.nr.	up to ser.nr.
X	1	7.304-382.0	Hexagonal head screw M 6x12-8.8-A2E ISO	3.000	ST	0000000000	0000000000
X-X	2	7.312-003.0	Washer 6 -200HV-A3E ISO 7090	3.000	ST	0000000000	0000000000
X	3	6.310-053.0	Putting nut	5.000	ST	0000000000	0000000000
	4	6.631-450.0	Switch	1.000	ST	0000000000	0000000000
	5	7.777-999.0	Stockpiling discontinued	1.000	ST	0000000000	0000000000
X-X	6	7.312-002.0	Washer 5-200HV-A3E ISO 7090	2.000	ST	0000000000	0000000000
X-X	7	7.306-158.0	Cylinder head screw M 5x20-A4-70 ISO 47	1.000	ST	0000000000	0000000000
	8	6.632-029.0	Relay	1.000	ST	0000000000	0000000000
X-X	9	7.311-421.0	Hexagon nut M 5-04-A2E ISO 10511	1.000	ST	0000000000	0000000000
	10	6.362-254.0	Washer 12X5X2,0	1.000	ST	0000000000	0000000000
X-X	11	6.685-868.0	Thermostat	1.000	ST	0000000000	0000000000
X-X	12	5.115-375.0	Washer	1.000	ST	0000000000	0000000000
X-X	13	7.306-087.0	Screw M6x10 -8.8-R3R (In6Rd)	2.000	ST	0000000000	0000000000
	15	6.641-756.0	Locknut PG 7	3.000	ST	0000000000	0000000000
	16	6.641-278.0	Cable gland PG7	3.000	ST	0000000000	0000000000
	17	6.641-366.0	Locknut PG 9	8.000	ST	0000000000	0000000000
X	18	6.641-355.0	Cable gland PG9	8.000	ST	0000000000	0000000000
	19	5.365-109.0	Profile gasket	1.000	ST	0000000000	0000000000
X-X	20	7.305-035.0	Countersunk screw M 4x10-A2-70-SCHW (IN	4.000	ST	0000000000	0000000000
X	21	5.321-177.0	Handhold	1.000	ST	0000000000	0000000000
X-X	22	7.307-181.0	Threaded pin M5x10-14H-A2E ISO 7434	1.000	ST	0000000000	0000000000
X-X	23	5.132-010.0	Plug	2.000	ST	0000000000	0000000000
X-X	24	7.306-415.0	Cylinder head screw M3,5x12-4.8-A2E ISO1	1.000	ST	0000000000	0000000000
X-X	25	5.321-021.0	Handhold	1.000	ST	0000000000	0000000000
	26	6.651-244.0	Pilot lamp 12V	2.000	ST	0000000000	0000000000

64 Electric control box (0.126-481.0)

ET/VT (spare/wear parts)	Pos	Material #	Name	Qty.	Unit	from ser.nr.	up to ser.nr.
X-X	27	6.644-248.0	Fuse holder	2.000	ST	0000000000	0000000000
	28	6.644-249.0	Fuse 8A	2.000	ZST	0000000000	0000000000

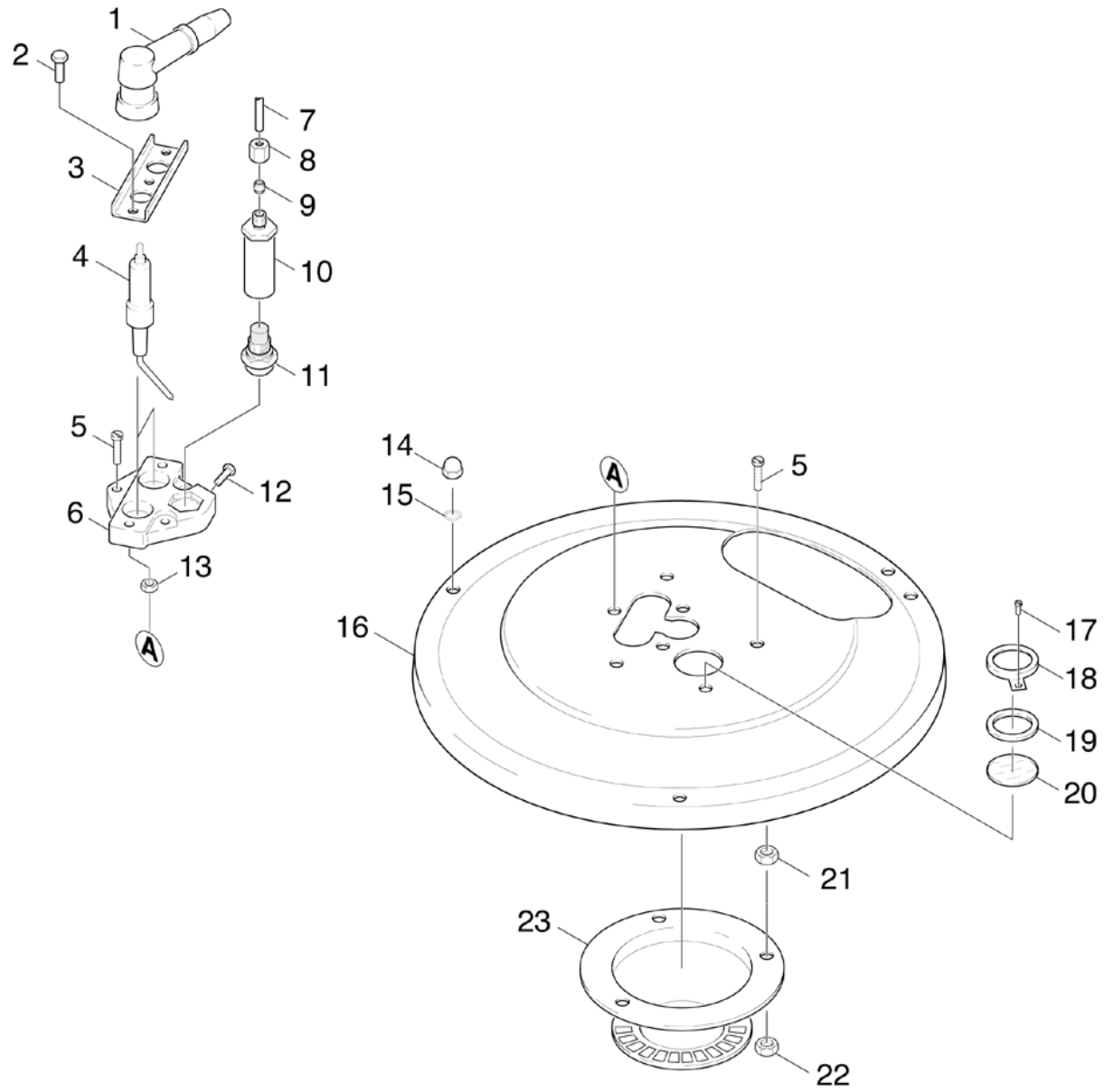


65 Rear panel (0.126-482.0)

Pos	Material #	Name	Qty.	Unit	from ser.nr.	up to ser.nr.
1	7.777-999.0	Stockpiling discontinued	1.000	ST	0000000000	0000000000
2	7.312-001.0	Washer 4 -200HV-A3E ISO 7089	4.000	ST	0000000000	0000000000
3	7.311-424.0	Hexagon nut M4 -8-A2E ISO 7040	4.000	ST	0000000000	0000000000
4	7.777-999.0	Stockpiling discontinued	1.000	ST	0000000000	0000000000
5	6.347-080.0	Sleeve	2.000	ST	0000000000	0000000000
9	6.643-331.0	End plate	1.000	ST	0000000000	0000000000
10	6.643-329.0	Modular terminal	15.000	ST	0000000000	0000000000
11	6.664-015.0	Diode 1 N 4007	1.000	ST	0000000000	0000000000
13	7.306-056.0	Screw M4x8 -8.8-R2R (In6Rd)	2.000	ST	0000000000	0000000000
14	7.777-999.0	Stockpiling discontinued	1.000	ST	0000000000	0000000000
15	6.362-452.0	O-Ring seal 4,0 X 1,0-NBR 70	2.000	ST	0000000000	0000000000
16	6.646-322.0	Distance holder	2.000	ST	0000000000	0000000000

70 Flow heater (0.131-253.0)

Pos	Material #	Name	Qty.	Unit	from ser.nr.	up to ser.nr.
71	0.131-249.0	Cover	1.000	ST	0000000000	0000000000
72	0.131-250.0	Heating coil	1.000	ST	0000000000	0000000000
73	0.131-251.0	Burner bottom	1.000	ST	0000000000	0000000000
74	0.131-252.0	Solenoid valve	1.000	ST	0000000000	0000000000

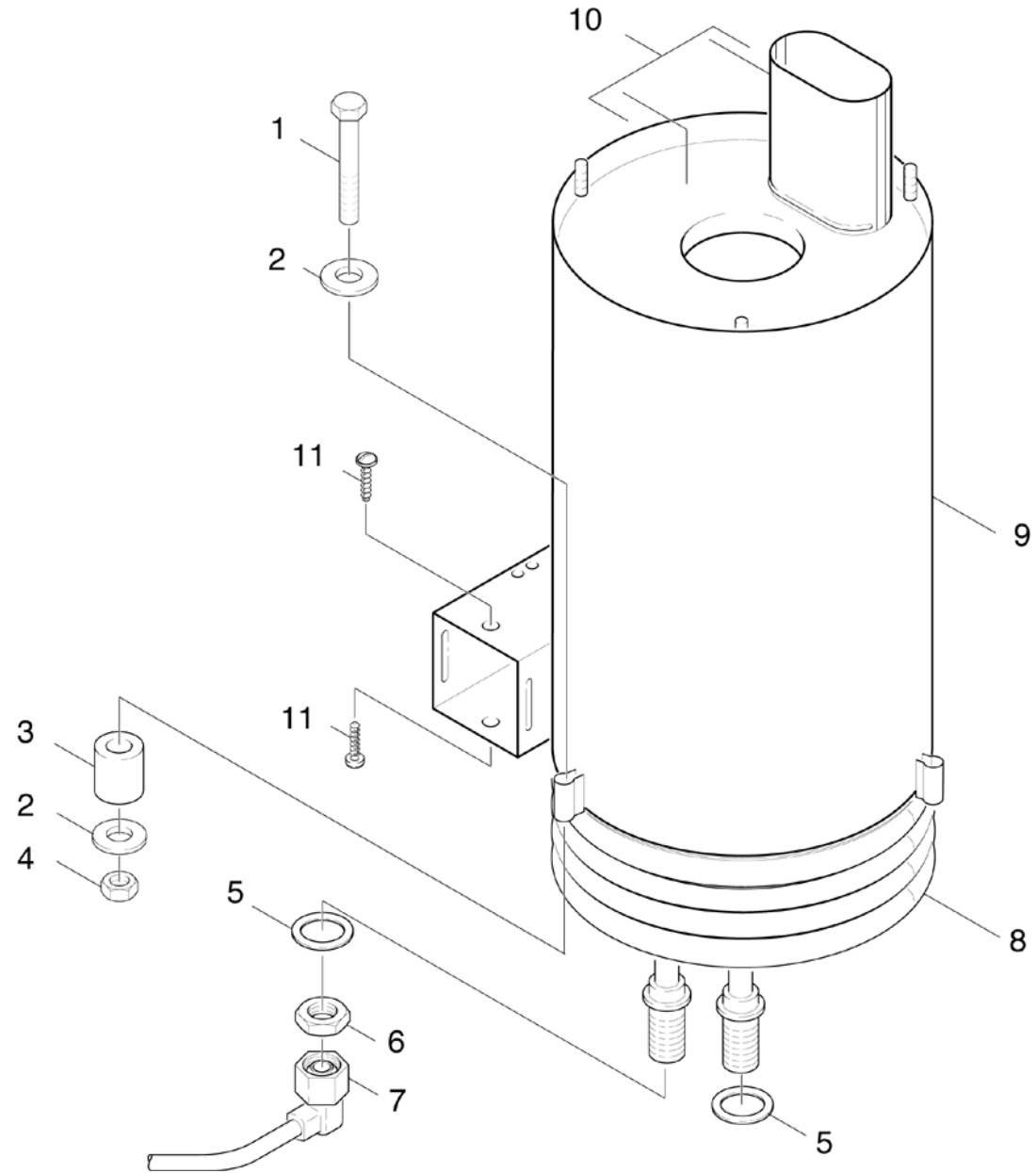


71 Cover (0.131-249.0)

ET/VT (spare/wear parts)	Pos	Material #	Name	Qty.	Unit	from ser.nr.	up to ser.nr.
X-X	1	6.618-057.0	Spark plug connector	2.000	ST	0000000000	0000000000
	2	7.309-019.0	Hexagonal head screw M 5x14-8.8-A2E TORX	3.000	ST	0000000000	0000000000
X-X	3	5.004-228.0	Strap	1.000	ST	0000000000	0000000000
X-X	4	2.880-177.0	Spare part set ignition electrode	1.000	ST	0000000000	0000000000
	5	7.306-077.0	Screw M5x16 -8.8-R2R (In6Rd)	6.000	ST	0000000000	0000000000
	6	5.668-001.0	Spark holder	1.000	ST	0000000000	0000000000
	7	5.423-127.0	Conduit	1.000	ST	0000000000	0000000000
X-X	8	6.386-506.0	Union nut M8X1	1.000	ST	0000000000	0000000000
X-X	9	6.386-505.0	Clamping ring D4	1.000	ST	0000000000	0000000000
X	10	5.667-048.0	Nozzle holder	1.000	ST	0000000000	0000000000
X-X	11	6.415-040.0	Nozzle 1,5 60G A	1.000	ST	0000000000	0000000000
X	12	7.306-443.0	Cylinder head screw M5x12-4.8-A2E ISO 1	1.000	ST	0000000000	0000000000
X-X	13	7.311-037.0	Hexagon nut M 5-CU2 ISO 4032	3.000	ST	0000000000	0000000000
X	14	7.311-380.0	Cap nut M6 -6-A2E DIN 1587	4.000	ST	0000000000	0000000000
X	15	7.312-167.0	Toothed lock washer A6,4-FSt-A3E DIN 67	4.000	ST	0000000000	0000000000
	16	4.654-091.0	Cover D.K.	1.000	ST	0000000000	0000000000
	17	7.303-136.0	Sheet metal screw ST3,5X 6,5-ST-R2R (IN	1.000	ST	0000000000	0000000000
X	18	5.000-590.0	Plate	1.000	ST	0000000000	0000000000
X-X	19	5.364-100.0	Flat gasket	1.000	ST	0000000000	0000000000
X-X	20	6.278-014.0	Glass pane	1.000	ST	0000000000	0000000000
	21	7.311-003.0	Hexagon nut M6 -8-A2E ISO 4032	3.000	ST	0000000000	0000000000
X-X	22	7.311-002.0	Hexagon nut M5 -8-A2E ISO 4032	3.000	ST	0000000000	0000000000
	23	4.663-060.0	Burner cage	1.000	ST	0000000000	0000000000
	100	7.777-999.0	Stockpiling discontinued	1.000	ST	0000000000	0000000000

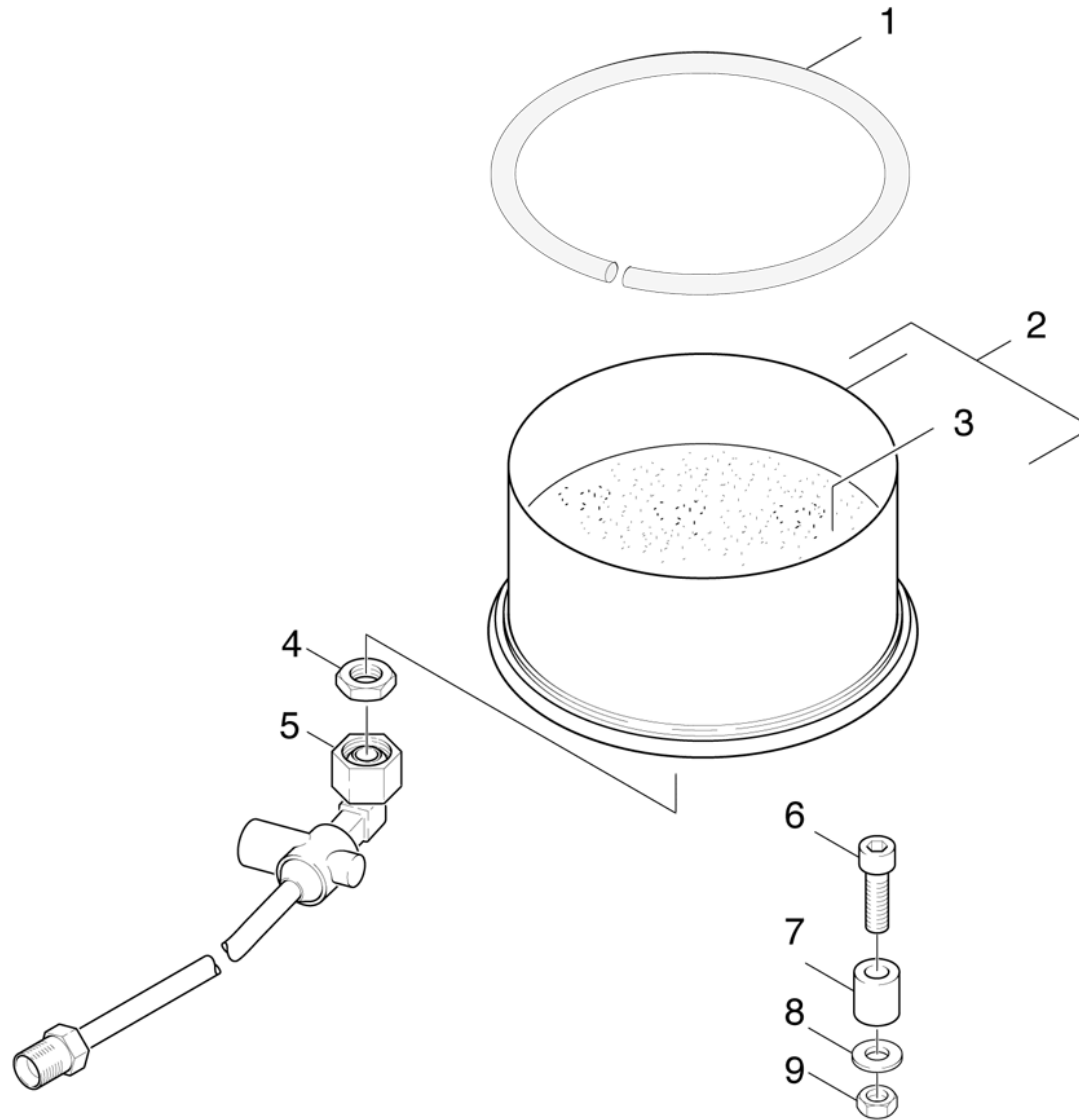
4 Spare part set ignition electrode (2.880-177.0)

ET/VT (spare/wear parts)	Pos	Material #	Name	Qty.	Unit
	10	5.826-020.0	Ignition electrode	1.000	ST
X-X	20	7.362-004.0	Joint ring A12x15,5 -Cu DIN 7603	1.000	ST



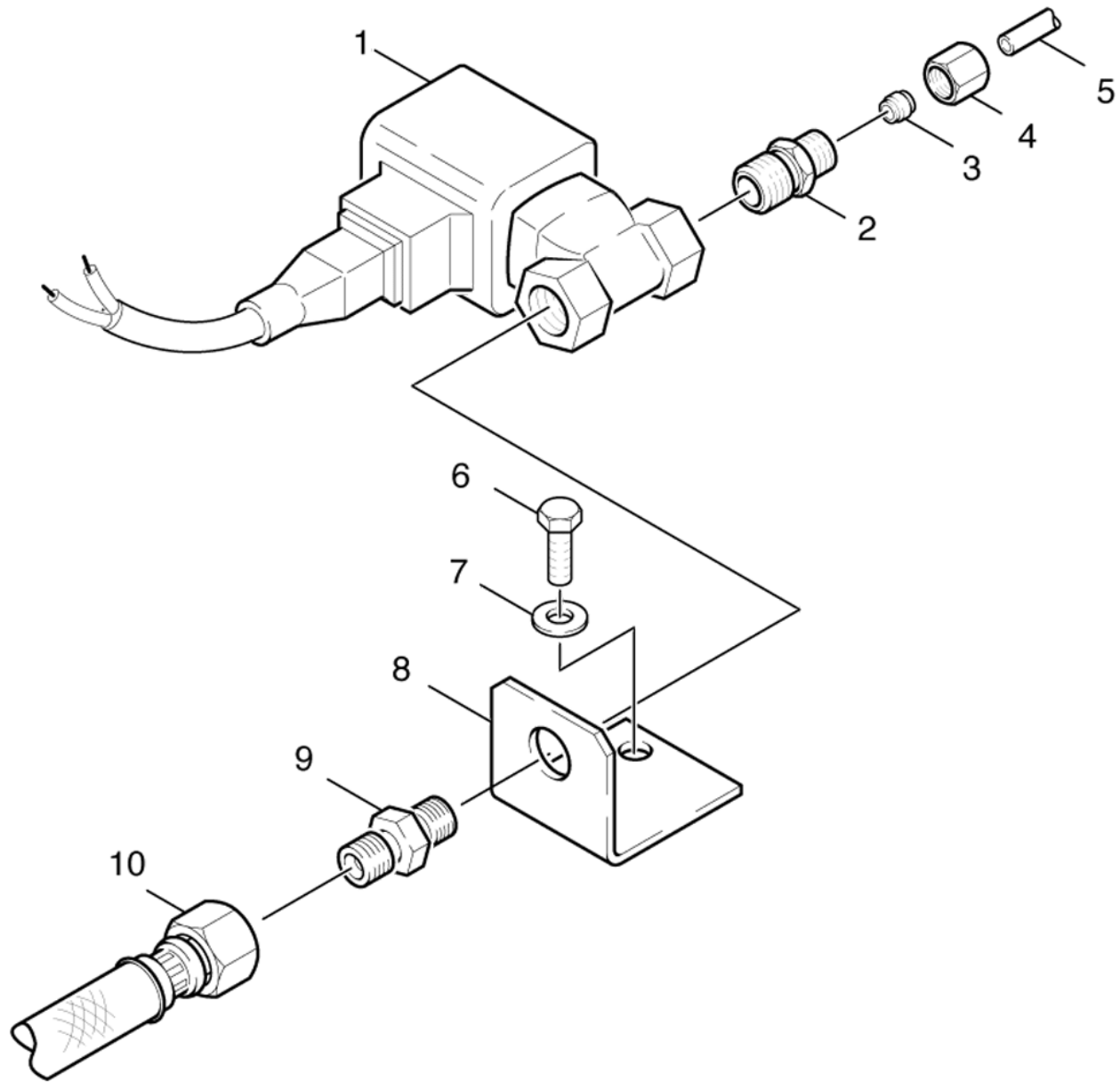
72 Heating coil (0.131-250.0)

ET/VT (spare/wear parts)	Pos	Material #	Name	Qty.	Unit	from ser.nr.	up to ser.nr.	Footnote text
	1	7.304-445.0	Hexagonal head screw M10x80-8.8-A3E ISO	3.000	ST	0000000000	0000000000	
X-X	2	7.312-005.0	Washer 10-200HV-A3E ISO 7090	6.000	ST	0000000000	0000000000	
	3	5.028-221.0	Tube	3.000	ST	0000000000	0000000000	
X-X	4	7.311-423.0	Hexagon nut M10 -04-A2E ISO 10511	3.000	ST	0000000000	0000000000	
X-X	5	5.365-068.0	Profile gasket	2.000	ST	0000000000	0000000000	
X-X	6	7.311-155.0	Hexagon nut M22x1,5 -Cu2 DIN 936	2.000	ST	0000000000	0000000000	
	7	4.421-066.0	Pipelines	1.000	ST	0000000000	0000000000	
	8	4.680-130.0	Heating coil VA	1.000	ST			STAINLESS STEEL CONSTRUCTION
X-X	8	4.680-126.0	Heating coil	1.000	ST	0000000000	0000000000	
	9	4.652-067.0	Outer covering	1.000	ST	0000000000	0000000000	
	10	4.663-081.0	Burner cage	1.000	ST	0000000000	0000000000	
	11	7.303-071.0	Sheet metal screw ST4,2X9,5 -St-A2K (In	2.000	ST	0000000000	0000000000	



73 Burner bottom (0.131-251.0)

ET/VT (spare/wear parts)	Pos	Material #	Name	Qty.	Unit	from ser.nr.	up to ser.nr.
X-X	1	6.366-009.0	Seal string	1.000	ST	0000000000	0000000000
X-X	2	4.655-044.0	Bottom pressure boiler	1.000	ST	0000000000	0000000000
	3	2.889-061.0	Refractory material 8kg	1.000	ST	0000000000	0000000000
X-X	4	7.311-155.0	Hexagon nut M22x1,5 -Cu2 DIN 936	2.000	ST	0000000000	0000000000
	5	4.421-067.0	Pipelines	1.000	ST	0000000000	0000000000
	6	7.306-060.0	Cylinder head screw M10x16-8.8-A3E ISO	3.000	ST	0000000000	0000000000
	7	5.028-230.0	Tube	3.000	ST	0000000000	0000000000
X-X	8	7.312-005.0	Washer 10-200HV-A3E ISO 7090	3.000	ST	0000000000	0000000000
X-X	9	7.311-423.0	Hexagon nut M10 -04-A2E ISO 10511	3.000	ST	0000000000	0000000000

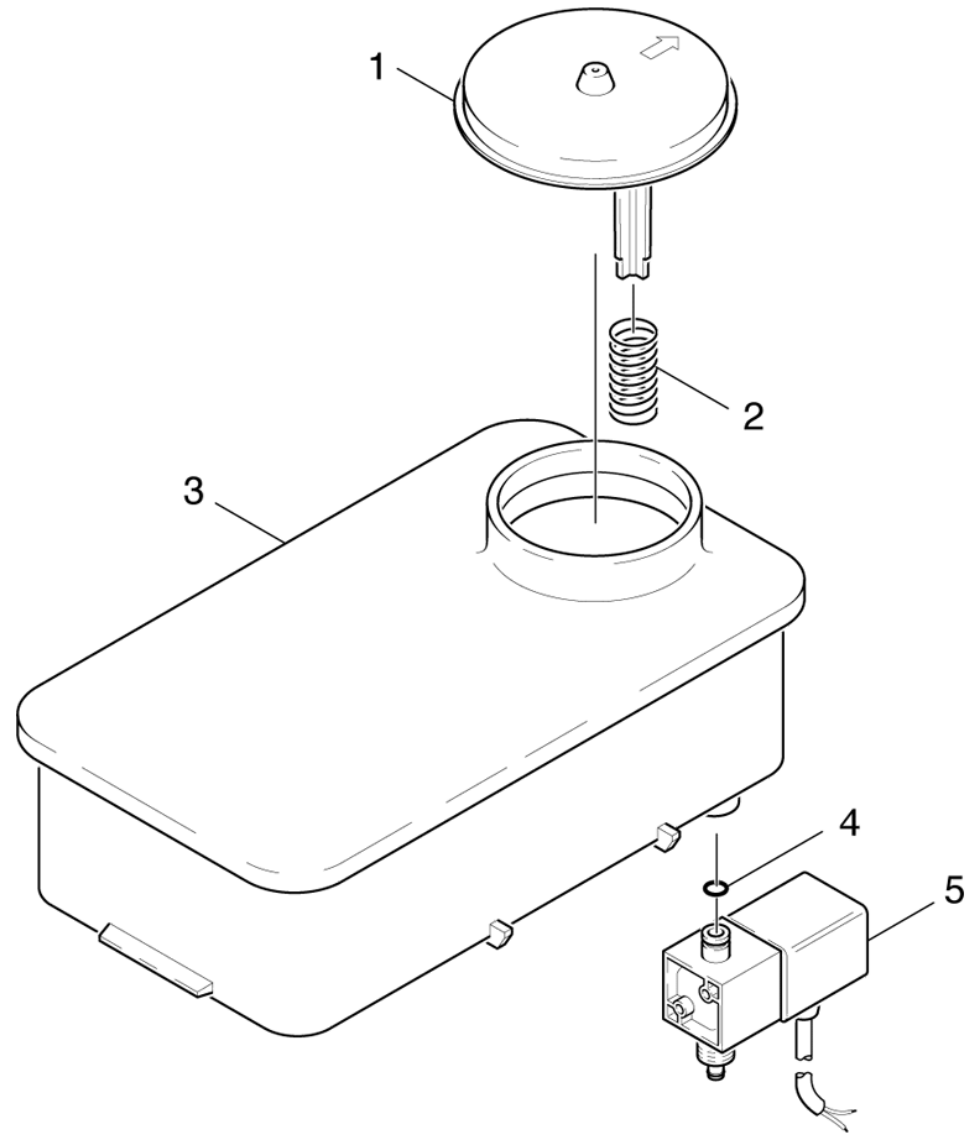


74 Solenoid valve (0.131-252.0)

ET/VT (spare/wear parts)	Pos	Material #	Name	Qty.	Unit	from ser.nr.	up to ser.nr.
	1	6.685-136.0	Solenoid valve	1.000	ST	0000000000	0000000000
	2	6.386-508.0	Screw connector R1/8-M8X1	1.000	ST	0000000000	0000000000
X-X	3	6.386-505.0	Clamping ring D4	2.000	ST	0000000000	0000000000
X-X	4	6.386-506.0	Union nut M8X1	2.000	ST	0000000000	0000000000
	5	5.423-127.0	Conduit	1.000	ST	0000000000	0000000000
X-X	6	7.306-071.0	Screw M5x10 -8.8-R2R (In6Rd)	2.000	ST	0000000000	0000000000
X-X	7	7.312-002.0	Washer 5-200HV-A3E ISO 7090	2.000	ST	0000000000	0000000000
	8	7.777-999.0	Stockpiling discontinued	1.000	ST	0000000000	0000000000
X	9	6.386-157.0	Connection piece 6-L G1/8"	1.000	ST	0000000000	0000000000
	10	6.389-187.0	Hose L=600	1.000	ST	0000000000	0000000000

80 Float valve (0.136-148.0)

Pos	Material #	Name	Qty.	Unit	from ser.nr.	up to ser.nr.
81	0.136-147.0	DGT	1.000	ST	0000000000	0000000000
82	0.136-149.0	Float valve	1.000	ST	0000000000	0000000000

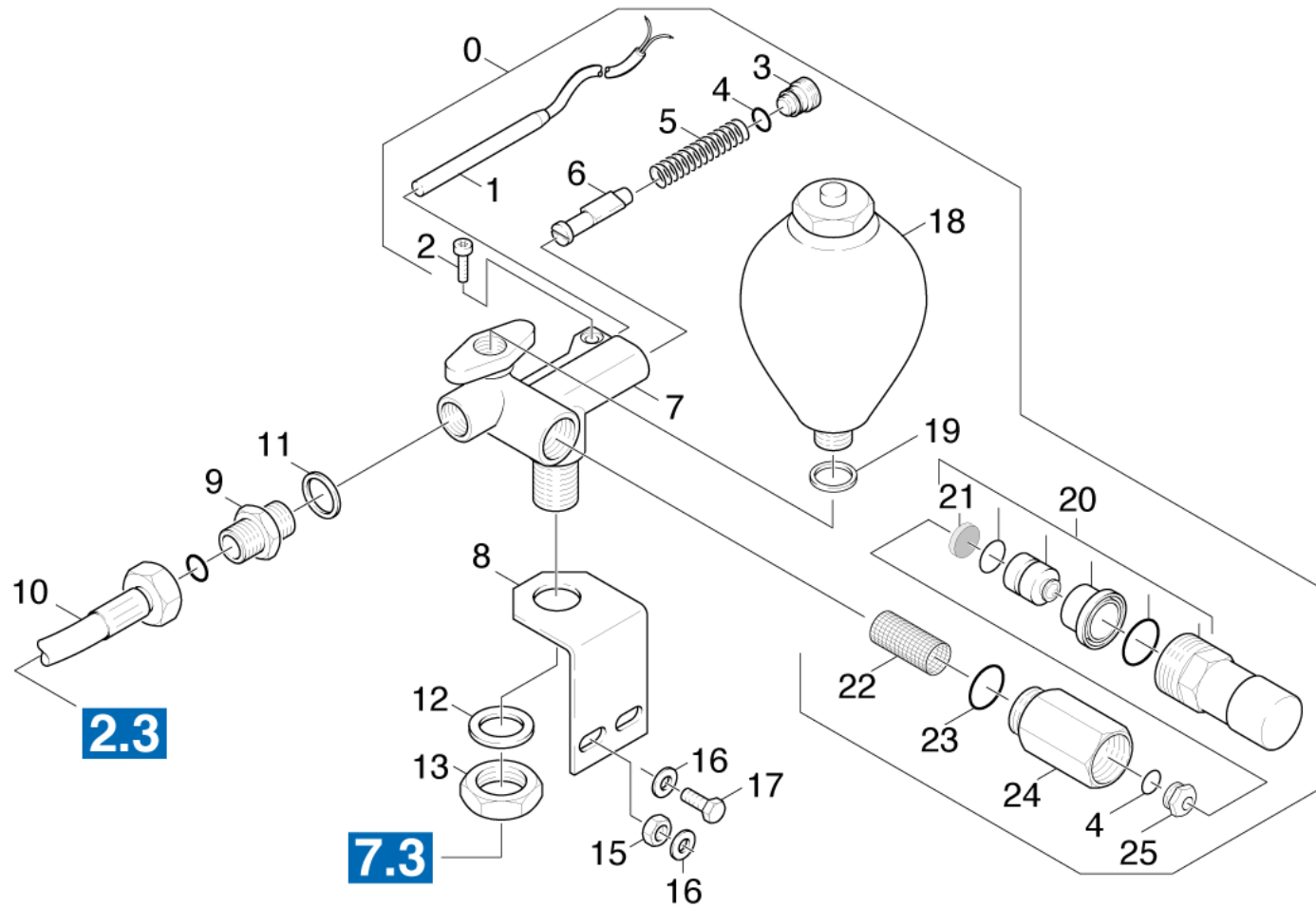


81 DGT (0.136-147.0)

ET/VT (spare/wear parts)	Pos	Material #	Name	Qty.	Unit	from ser.nr.	up to ser.nr.
X-X	1	5.063-226.0	Cover	1.000	ST	0000000000	0000000000
X-X	2	5.332-001.0	Helical spring	1.000	ST	0000000000	0000000000
X-X	3	4.070-094.0	Tank	1.000	ST	0000000000	0000000000
X	4	6.362-113.0	O-Ring seal 6,0 X 2,0	1.000	ST	0000000000	0000000000
X-X	5	6.685-210.0	Solenoid valve	1.000	ST	0000000000	0000000000

82 Float valve (0.136-149.0)

ET/VT (spare/wear parts)	Pos	Material #	Name	Qty.	Unit	from ser.nr.	up to ser.nr.	Footnote text
X-X	0	3.593-060.0	Float valve	1.000	ST	0000000000	0000000000	
X-X	1	7.316-432.0	Cotter 4x50 -St-A2E ISO 1234	1.000	ST	0000000000	0000000000	
	2	5.070-076.0	Tank	1.000	ST	0000000000	0000000000	
X-X	3	7.306-158.0	Cylinder head screw M 5x20-A4-70 ISO 47	2.000	ST	0000000000	0000000000	
X-X	4	7.312-278.0	Washer 5-200HV-A2E ISO7093-1	2.000	ST	0000000000	0000000000	
X-X	5	7.311-421.0	Hexagon nut M 5-04-A2E ISO 10511	2.000	ST	0000000000	0000000000	
	6	6.388-162.0	Hose DN19 x 4,5	1.000	M	0000000000	0000000000	TO ORDER AS CUT GOODS
X-X	7	6.388-547.0	Hose clip	2.000	ST	0000000000	0000000000	
X-X	8	5.394-066.0	Protection part	1.000	ST	0000000000	0000000000	
X-X	9	7.316-004.0	Bolt A 3x25 -CuZn ISO 2340	1.000	ST	0000000000	0000000000	
X-X	10	5.584-026.0	Valve pin	1.000	ST	0000000000	0000000000	
X-X	11	5.364-095.0	Flat gasket	1.000	ST	0000000000	0000000000	
X-X	12	5.587-103.0	Valve housing	1.000	ST	0000000000	0000000000	
X-X	13	6.362-078.0	O-Ring seal 13,3x2,4	1.000	ST	0000000000	0000000000	
X-X	14	5.443-285.0	Hose stem	1.000	ST	0000000000	0000000000	
X-X	15	5.310-062.0	Nut	1.000	ST	0000000000	0000000000	
X-X	17	6.388-719.0	FLEX HOSE(CUT TO REQD LENGTH-M'S)	1.000	M	0000000000	0000000000	TO ORDER AS CUT GOODS
X-X	18	5.481-029.0	Lever	1.000	ST	0000000000	0000000000	
X-X	19	7.311-422.0	Hexagon nut M 6-1.4305 ISO 10511	1.000	ST	0000000000	0000000000	
	20	7.312-279.0	Washer 6-CuZn ISO 7093-1	1.000	ST	0000000000	0000000000	
X-X	21	5.585-004.0	Float	1.000	ST	0000000000	0000000000	
X-X	22	5.115-158.0	Washer	1.000	ST	0000000000	0000000000	
X-X	23	7.306-194.0	Screw M6x20 -A2-70 (In6Rd)	1.000	ST	0000000000	0000000000	



90 Safety system (0.141-155.0)

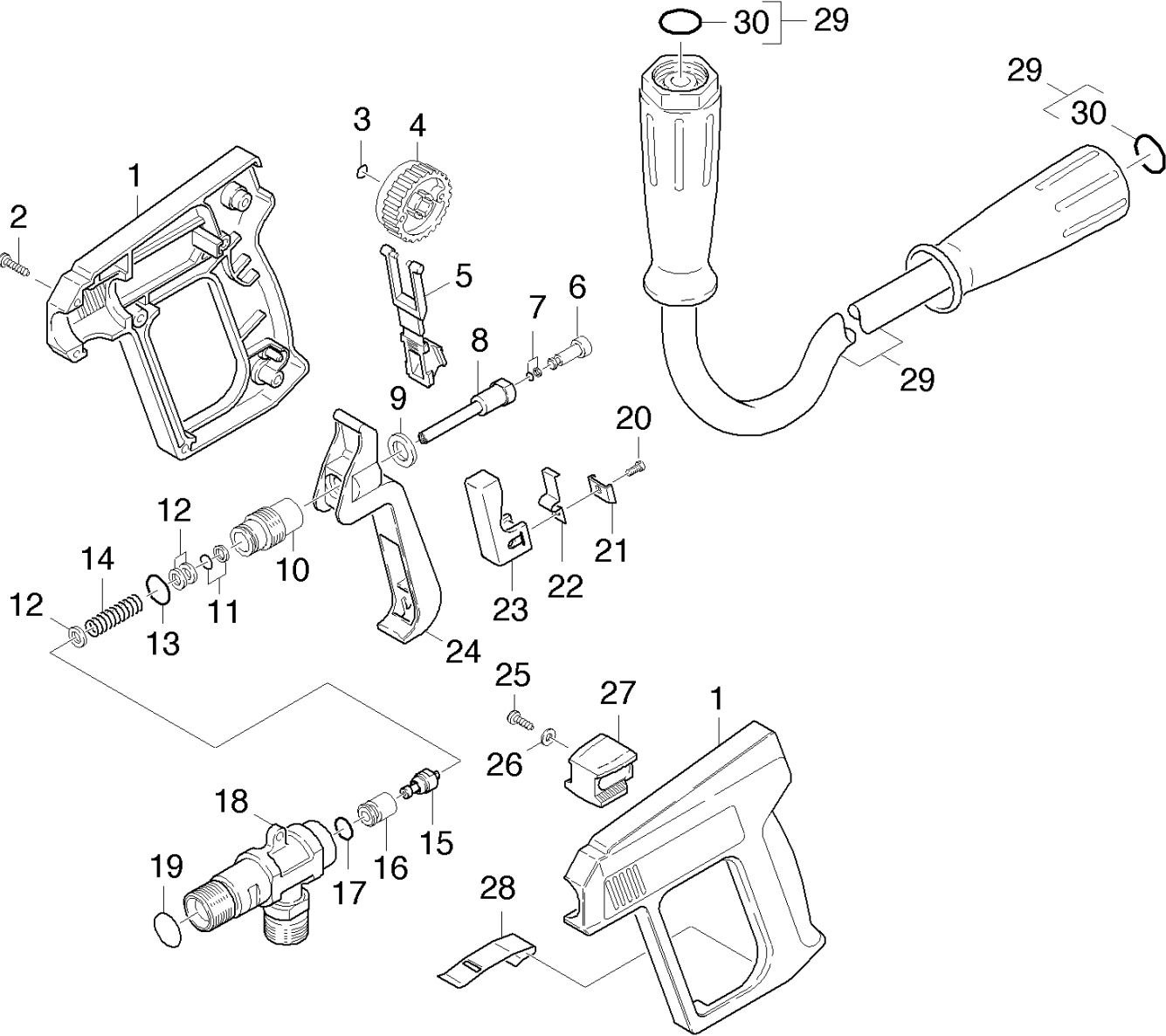
ET/VT (spare/wear parts)	Pos	Material #	Name	Qty.	Unit	from ser.nr.	up to ser.nr.
	0	4.745-009.0	Flow monitor	1.000	ST	0000000000	0000000000
X-X	1	2.880-194.0	Reed switch replacement	1.000	ST	0000000000	0000000000
	2	7.306-090.0	Screw M6x16 -8.8-R3R (In6Rd)	1.000	ST	0000000000	0000000000
X-X	3	5.305-162.0	Shaped screw	1.000	ST	0000000000	0000000000
X-X	4	6.362-482.0	O-Ring seal 10 x 1,5-NBR 70	2.000	ST	0000000000	0000000000
X-X	5	5.332-057.0	Helical spring	1.000	ST	0000000000	0000000000
X-X	6	4.553-022.0	Piston	1.000	ST	0000000000	0000000000
	7	5.605-169.0	Housing	1.000	ST	0000000000	0000000000
	8	5.018-764.0	Angle	1.000	ST	0000000000	0000000000
	9	7.386-478.0	Connection piece A15 M18x1,5-CuZn DIN 7	1.000	ST	0000000000	0000000000
	10	6.389-979.0	High pressure hose DN10	1.000	ST	0000000000	0000000000
X-X	11	7.362-009.0	Joint ring A18x22 -Cu DIN 7603	1.000	ST	0000000000	0000000000
X	12	7.312-145.0	Washer 22 -160HV-A3E EN28738	1.000	ST	0000000000	0000000000
X-X	13	7.311-155.0	Hexagon nut M22x1,5 -Cu2 DIN 936	1.000	ST	0000000000	0000000000
X-X	15	7.311-427.0	Hexagon nut M8 -04-A2E ISO 10511	2.000	ST	0000000000	0000000000
X	16	7.312-277.0	Washer 8-200HV-A2E ISO7093-1	4.000	ST	0000000000	0000000000
X-X	17	7.304-397.0	Hexagonal head screw M8x20-8.8-A2E ISO	2.000	ST	0000000000	0000000000
	18	6.505-037.0	Pressure accumulator	1.000	ST	0000000000	0000000000
X-X	19	6.362-176.0	O-Ring seal 6,07x1,78	1.000	ST	0000000000	0000000000
X	20	6.412-993.0	Safety valve	1.000	ST	0000000000	0000000000
X-X	21	6.412-267.0	Gasket disc	1.000	ST	0000000000	0000000000
X-X	22	6.414-111.0	Strainer	1.000	ST	0000000000	0000000000
X-X	23	6.362-160.0	O-Ring seal 17,3 X 2,4	1.000	ST	0000000000	0000000000
	24	5.402-466.0	Screw union	1.000	ST	0000000000	0000000000
X	25	5.581-135.0	Valve seat	1.000	ST	0000000000	0000000000

1 Reed switch replacement (2.880-194.0)

Pos	Material #	Name	Qty.	Unit
10	6.631-105.0	Reed switch	1.000	ST

100 Accessories (0.146-471.0)

Pos	Material #	Name	Qty.	Unit	from ser.nr.	up to ser.nr.	var. information
101	0.146-587.0	Hand trigger gun	1.000	ST	0000000000	0000000000	
102	0.103-339.0	Hand trigger gun	1.000	ST			
103	0.146-640.0	Jet pipe	1.000	ST	0000000000	0000000000	VERSION 1
104	0.146-834.0	Jet pipe	1.000	ST	0000000000	0000000000	VERSION 2
105	0.146-629.0	Hose	1.000	ST	0000000000	0000000000	



101 Hand trigger gun (0.146-587.0)

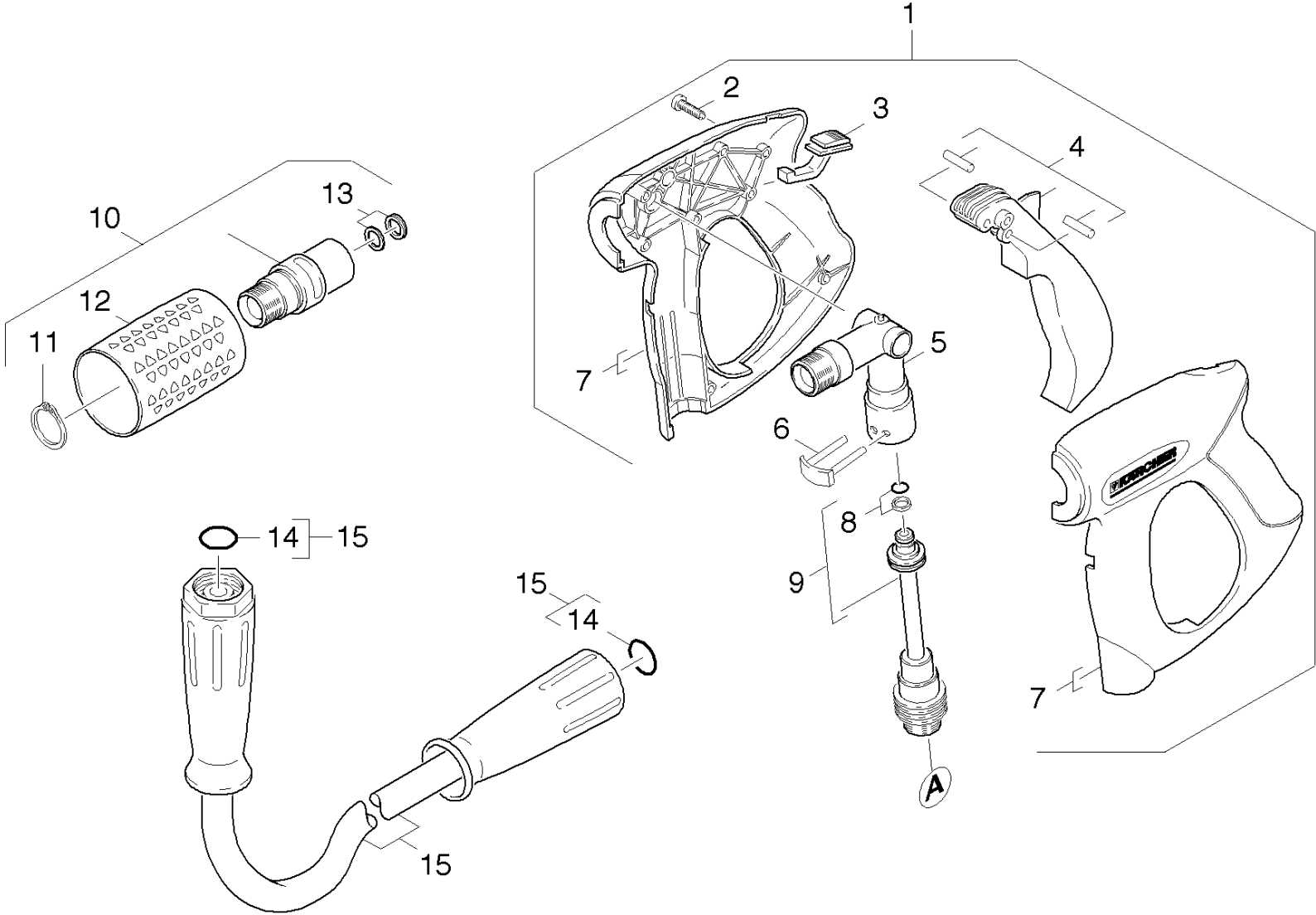
ET/VT (spare/wear parts)	Pos	Material #	Name	Qty.	Unit	from ser.nr.	up to ser.nr.
	1	5.321-107.0	Handhold few	1.000	ST	0000000000	0000000000
	2	7.303-096.0	Screw 4x22 -ST-10.9-R2R (IN6RD)	8.000	ST	0000000000	0000000000
X-X	3	6.362-176.0	O-Ring seal 6,07x1,78	1.000	ST	0000000000	0000000000
	4	5.322-006.0	Hand wheel	1.000	ST	0000000000	0000000000
	5	5.030-283.0	Moulded part	1.000	ST	0000000000	0000000000
	6	5.553-118.0	Piston	1.000	ST	0000000000	0000000000
X-X	7	6.362-477.0	O-Ring seal complete 1ST.-R.	1.000	ST	0000000000	0000000000
	8	5.107-062.0	Bar	1.000	ST	0000000000	0000000000
	9	5.115-227.0	Washer	1.000	ST	0000000000	0000000000
	10	5.305-110.0	Shaped screw	1.000	ST	0000000000	0000000000
X-X	11	6.362-468.0	O-Ring seal complete 1ST.-R.	1.000	ST	0000000000	0000000000
	12	5.115-260.0	Washer	3.000	ST	0000000000	0000000000
	13	6.362-478.0	O-Ring seal 12,42X 1,78	1.000	ST	0000000000	0000000000
	14	5.332-140.0	Helical spring	1.000	ST	0000000000	0000000000
	15	4.581-013.0	Valve seat	1.000	ST	0000000000	0000000000
	16	5.110-240.0	Sleeve 800L/H	1.000	ST	0000000000	0000000000
	17	6.362-479.0	O-Ring seal 7,59X 2,62	1.000	ST	0000000000	0000000000
	18	5.427-079.0	Manifold	1.000	ST	0000000000	0000000000
	19	6.362-496.0	O-Ring seal 17,12X 2,62-NBR 70	1.000	ST	0000000000	0000000000
	20	6.303-058.0	Oval head screw 2,9X 13-ST-VERZ	1.000	ST	0000000000	0000000000
	21	5.040-480.0	Sheet metal component	1.000	ST	0000000000	0000000000
	22	5.335-013.0	Spiral spring	1.000	ST	0000000000	0000000000
	23	5.325-010.0	Lever	1.000	ST	0000000000	0000000000
	24	5.325-009.0	Lever	1.000	ST	0000000000	0000000000
	25	6.303-025.0	Oval head screw 4,2x16-St-vz	1.000	ST	0000000000	0000000000

101 Hand trigger gun (0.146-587.0)

ET/VT (spare/wear parts)	Pos	Material #	Name	Qty.	Unit	from ser.nr.	up to ser.nr.
	26	7.312-001.0	Washer 4 -200HV-A3E ISO 7089	1.000	ST	0000000000	0000000000
	27	5.030-321.0	Moulded part	1.000	ST	0000000000	0000000000
	28	5.040-479.0	Sheet metal component	1.000	ST	0000000000	0000000000
	29	7.777-999.0	Stockpiling discontinued	1.000	ST	0000000000	0000000000
X-X	30	6.362-524.0	O-Ring seal 17,0 X 1,5	1.000	ST	0000000000	0000000000
	100	2.880-369.0	Spare part set 4.775-041	1.000	ST	0000000000	0000000000

100 Spare part set 4.775-041 (2.880-369.0)

ET/VT (spare/wear parts)	Pos	Material #	Name	Qty.	Unit
	10	4.581-013.0	Valve seat	1.000	ST
	20	5.110-240.0	Sleeve 800L/H	1.000	ST
	30	5.332-140.0	Helical spring	1.000	ST
	40	6.303-024.0	Oval head screw 4,2x22-ST-VERZ	8.000	ST
X-X	50	6.362-176.0	O-Ring seal 6,07x1,78	1.000	ST
X-X	60	6.362-468.0	O-Ring seal complete 1ST.-R.	1.000	ST
X-X	70	6.362-477.0	O-Ring seal complete 1ST.-R.	1.000	ST
	80	6.362-478.0	O-Ring seal 12,42X 1,78	1.000	ST
	90	6.362-479.0	O-Ring seal 7,59X 2,62	1.000	ST
	100	6.362-496.0	O-Ring seal 17,12X 2,62-NBR 70	1.000	ST



102 Hand trigger gun (0.103-339.0)

ET/VT (spare/wear parts)	Pos	Material #	Name	Qty.	Unit
X-X	1	4.775-466.0	Hand trigger gun	1.000	ST
	2	7.303-096.0	Screw 4x22 -ST-10.9-R2R (IN6RD)	7.000	ST
	3	5.481-331.0	Slider	1.000	ST
X	4	4.481-209.0	Lever complete	1.000	ST
X-X	5	4.427-215.0	Manifold complete only for replacement	1.000	ST
X-X	6	4.037-013.0	Hook	1.000	ST
	7	5.321-669.0	Handhold few	2.000	ST
X-X	8	4.363-691.0	O-Ring seal kpl. -nur fuer Ersatz-	1.000	ST
X-X	9	4.421-739.0	Adapter pipeline	1.000	ST
X-X	10	4.775-470.0	Rotary controller 416L	1.000	ST
X-X	11	7.343-008.0	Locking ring 25x1,2-St-vz DIN 471	1.000	ST
	12	5.321-668.0	Handle	1.000	ST
X-X	13	6.363-310.0	Grooved ring 14x9,4x2,6	1.000	ST
X-X	14	2.880-296.0	Spare part set O-Ring seal 5x	1.000	ST
	15	7.777-999.0	Stockpiling discontinued	1.000	ST

14 Spare part set O-Ring seal 5x (2.880-296.0)

Pos	Material #	Name	Qty.	Unit
10	6.362-957.0	O-Ring seal 10,0 X 2,0-EPDM 85-90	5.000	ST

103 Jet pipe (0.146-640.0)

ET/VT (spare/wear parts)	Pos	Material #	Name	Qty.	Unit	from ser.nr.	up to ser.nr.
X-X	1	4.363-692.0	Grooved ring kpl. -nur fuer Ersatz-	1.000	ST	0000000000	0000000000
X-X	2	6.362-524.0	O-Ring seal 17,0 X 1,5	1.000	ST	0000000000	0000000000
X-X	3	7.401-921.0	Sphere 4 G20 -1.4034 DIN 5401	12.000	ST	0000000000	0000000000
X	4	6.362-529.0	Joint ring 12x1,5	1.000	ST	0000000000	0000000000
	5	6.303-025.0	Oval head screw 4,2x16-St-vz	4.000	ST	0000000000	0000000000
	6	5.321-150.0	HANDLE (PART NO=ONE HALF)	2.000	ST	0000000000	0000000000
X-X	7	2.880-296.0	Spare part set O-Ring seal 5x	1.000	ST	0000000000	0000000000
X-X	8	4.760-660.0	Jet pipe packaged only for replacement	1.000	ST	0000000000	0000000000
X-X	9	5.401-129.0	Screw connector part	1.000	ST	0000000000	0000000000
X-X	10	2.883-399.0	Power nozzle 25050	1.000	ST	0000000000	0000000000

7 Spare part set O-Ring seal 5x (2.880-296.0)

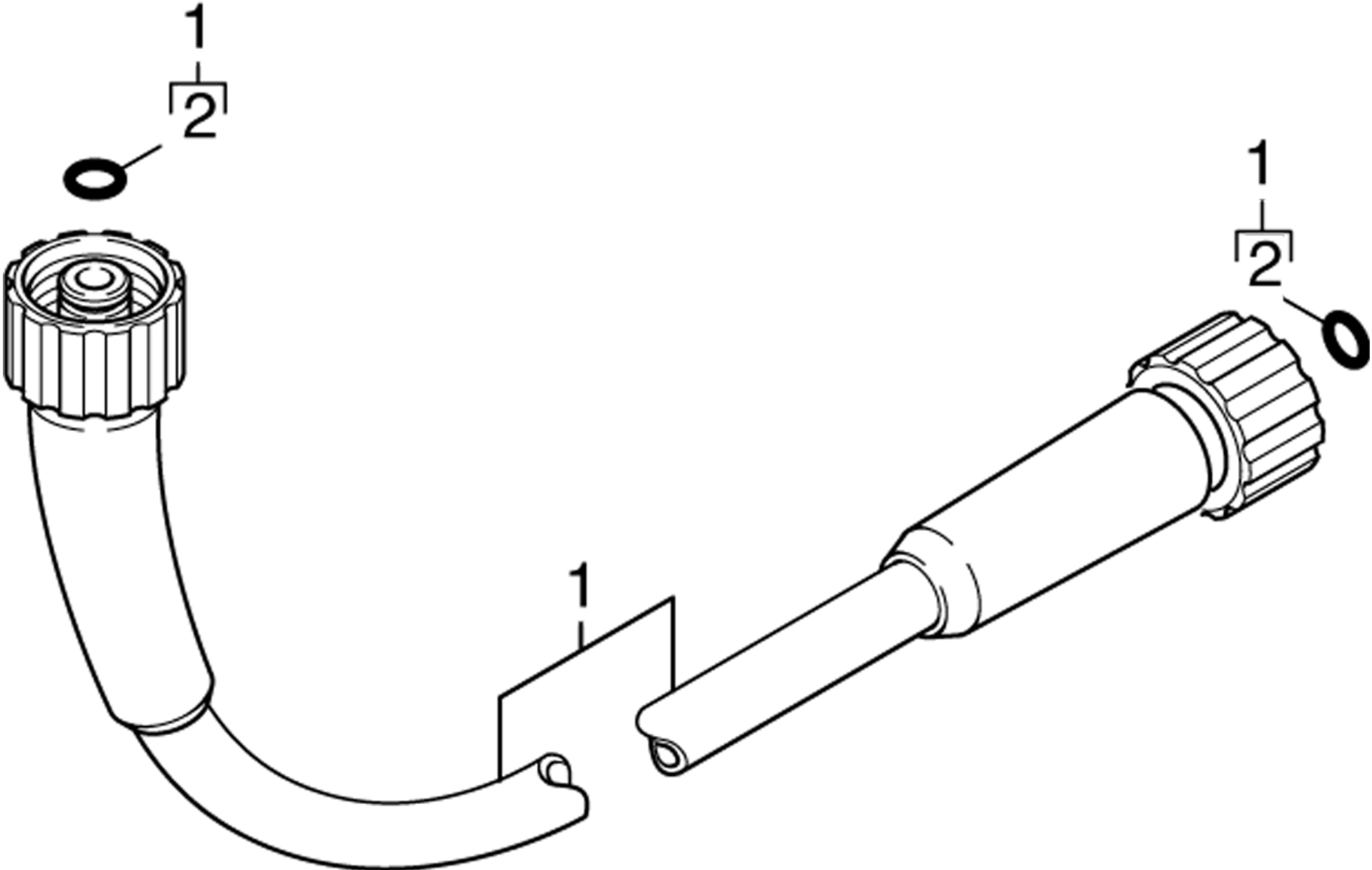
Pos	Material #	Name	Qty.	Unit
10	6.362-957.0	O-Ring seal 10,0 X 2,0-EPDM 85-90	5.000	ST

104 Jet pipe (0.146-834.0)

ET/VT (spare/wear parts)	Pos	Material #	Name	Qty.	Unit	from ser.nr.	up to ser.nr.	var. information
X-X	1	4.760-660.0	Jet pipe packaged only for replacement	1.000	ST	0000000000	0000000000	
X	2	7.303-129.0	Screw 4x16 -10.9-R2R (K-In6Rd)	6.000	ST	0000000000	0000000000	
	3	5.321-855.0	Handhold few jet pipe with welding bolt	1.000	ST			VERSION 2
	3	5.321-691.0	Handhold few jet pipe	1.000	ST	0000000000	0000000000	VERSION 1
X-X	4	2.880-296.0	Spare part set O-Ring seal 5x	1.000	ST	0000000000	0000000000	
X-X	5	7.401-915.0	Sphere 2,5 G20 -1.4034 DIN 5401	20.000	ST	0000000000	0000000000	
X-X	6	4.363-692.0	Grooved ring kpl. -nur fuer Ersatz-	1.000	ST	0000000000	0000000000	
X-X	7	6.362-524.0	O-Ring seal 17,0 X 1,5	1.000	ST	0000000000	0000000000	
X-X	8	5.401-129.0	Screw connector part	1.000	ST	0000000000	0000000000	
X-X	9	2.883-399.0	Power nozzle 25050	1.000	ST	0000000000	0000000000	

4 Spare part set O-Ring seal 5x (2.880-296.0)

Pos	Material #	Name	Qty.	Unit
10	6.362-957.0	O-Ring seal 10,0 X 2,0-EPDM 85-90	5.000	ST

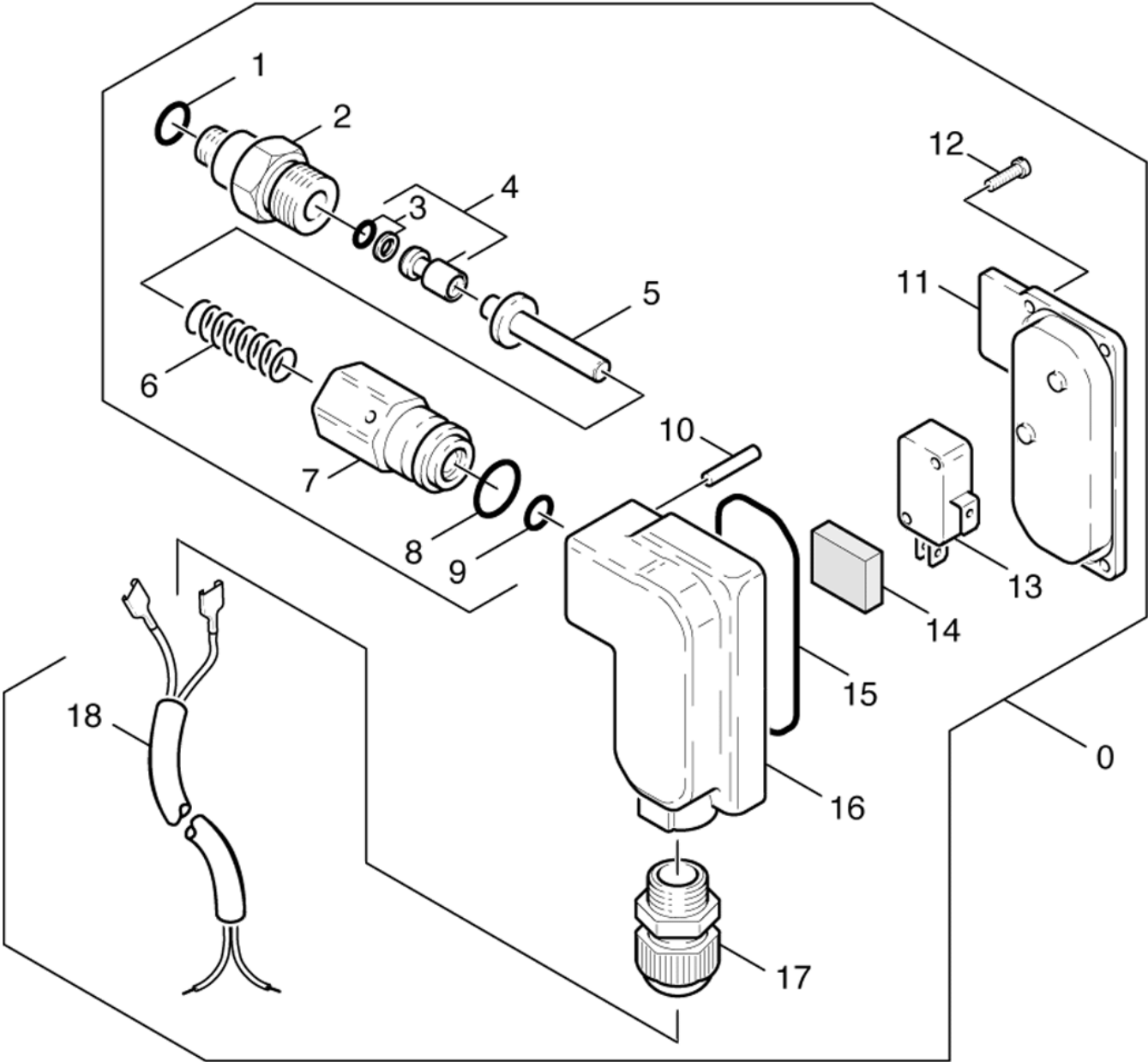


105 Hose (0.146-629.0)

ET/VT (spare/wear parts)	Pos	Material #	Name	Qty.	Unit	from ser.nr.	up to ser.nr.
X-X	1	6.389-709.0	High pressure hose rotatable DN 8	1.000	ST	0000000000	0000000000
X-X	2	2.880-296.0	Spare part set O-Ring seal 5x	1.000	ST	0000000000	0000000000

2 Spare part set O-Ring seal 5x (2.880-296.0)

Pos	Material #	Name	Qty.	Unit
10	6.362-957.0	O-Ring seal 10,0 X 2,0-EPDM 85-90	5.000	ST



110 Pressure switch (0.201-050.0)

ET/VT (spare/wear parts)	Pos	Material #	Name	Qty.	Unit	from ser.nr.	up to ser.nr.
X-X	0	4.747-051.0	Pressure switch	1.000	ST	0000000000	0000000000
	1	6.362-101.0	O-Ring seal 8 X 2	1.000	ST	0000000000	0000000000
X-X	2	5.305-180.0	Shaped screw	1.000	ST	0000000000	0000000000
X-X	3	6.363-037.0	O-Ring seal complete 1ST.-R.	1.000	ST	0000000000	0000000000
X-X	4	4.553-025.0	Piston	1.000	ST	0000000000	0000000000
	5	5.553-241.0	Piston	1.000	ST	0000000000	0000000000
X-X	6	5.332-268.0	Helical spring	1.000	ST	0000000000	0000000000
	7	5.311-154.0	Hexagon nut	1.000	ST	0000000000	0000000000
X-X	8	6.362-078.0	O-Ring seal 13,3x2,4	1.000	ST	0000000000	0000000000
X-X	9	6.362-175.0	O-Ring seal 5,28x 1,78	1.000	ST	0000000000	0000000000
	10	7.314-630.0	Straight grooved pin 4,0x20-CU2 ISO 874	2.000	ST	0000000000	0000000000
	11	5.063-412.0	Cover	1.000	ST	0000000000	0000000000
	12	6.303-058.0	Oval head screw 2,9X 13-ST-VERZ	4.000	ST	0000000000	0000000000
X-X	13	6.631-571.0	Micro switch	1.000	ST	0000000000	0000000000
	14	5.365-156.0	Sealing tape cellularrubber	1.000	ST	0000000000	0000000000
X	15	6.362-691.0	O-Ring seal	1.000	ST	0000000000	0000000000
	16	5.060-367.0	Housing	1.000	ST	0000000000	0000000000
X	17	6.641-355.0	Cable gland PG9	1.000	ST	0000000000	0000000000
	18	4.820-535.0	Cable	1.000	ST	0000000000	0000000000