

Spare parts list
(5.958-089.0) Spare parts list HDS 801 E *USA

DE HINWEISE

Weitere Sprachen:

Diese Ersatzteilliste ist in weiteren Sprachen erhältlich. Sie erhalten diese unter www.kaercher.com im Bereich Service.
Die Schreibweise der Teilenummer, z.B. 75456380, entspricht der Teilenummer 7.545-638.0.

Mengenangaben:

Die Mengenangaben in der Ersatzteilliste entsprechen den in der Baugruppe verbauten Stückzahlen der Bauteile.

Meterware:

Ersatzteile welche als Meterware geliefert werden sind auf Einbaulänge selbst zu kürzen. Die Stückzahlen sind als Mindestbestellmenge =1m angegeben und müssen je nach Bedarf auf weitere volle Meterzahlen erhöht werden.

Versionen/ Werknummern:

Sind Versionen oder Werknummern in der Ersatzteilliste angegeben, ist anhand dieser vor Bestellung zu prüfen, welches Bauteil für ihr Gerät verwendet werden muss.

Lackierte Teile:

Bei Bestellungen von lackierten Teilen welche in der Ersatzteilliste nicht in verschiedenen Farben ausgewiesen sind, ist zusätzlich die Farbnummer oder Farbe mit anzugeben.

Technische Änderungen:

Technische Änderungen sowie das Recht der ausschließlichen Auswertung unseres geistigen Eigentums behalten wir uns vor.

EN INSTRUCTIONS

Other languages:

This list of spare parts is also available in other languages. You can get this list from www.kaercher.com in the Service division.
The designation of the part number e.g. 75456380 is equal to 7.545-638.0.

Quantity details:

The quantity details in the spare parts list correspond to the number of pieces of the component installed in the assembly group.

Piece goods:

Spare parts that are sold as piece goods are to be cut to the desired length. The quantities have been indicated as minimum order quantity =1m and must be rounded off to the full meter figure depending on your requirements.

Version/ Plant numbers:

If version or plant numbers are mentioned in the spare parts list, then use the same to check before ordering which spare part needs to be used for your appliance.

Painted parts:

While ordering painted parts that are not mentioned in the spare parts list in their colour variations, please mention the colour number or the colour you require.

Technical changes:

We reserve the right to make technical changes as well as the right to exclusive use of our intellectual property.

FR REMARQUES

Autres langues:

Cette liste de pièces de rechange est disponible en autres langues. Cela est disponible sous www.kaercher.com dans le menu Service.
La désignation du numéro de pièce, par ex. 75456380, correspond au numéro de pièce 7.545-638.0.

Indications de quantité:

Les indications de quantité dans la liste de pièces de rechange correspondre aux nombres de pièces des composant utilisées dans la construction.

Matériel au mètre:

Les pièces de rechange qui sont livrées au mètre doivent être raccourcies à longueur souhaitée par l'acheteur même. Les nombres des pièces sont indiquées en quantité de commande minimale = 1m et doivent être augmentés selon le besoin à une chiffre de mètre complète.

Versions/ Numéros d'usine:

Lorsqu'il sont indiquées des versions ou des numéros d'usine dans la liste de pièces de rechange, vous devez vérifier que composant doit être utilisé pour votre appareil.

Pièces laquées:

Pour commander des pièces laquées, où les différentes couleurs ne sont pas indiquées dans la liste des pièces de rechange, vous devez indiquer en plus le numéro de la couleur ou seulement la couleur.

Modifications techniques:

Nous nous réservons la possibilité des modifications techniques ainsi le droit d'exploitation exclusive de notre propriété intellectuelle.

IT AVVERTENZE

Altre lingue:

Il presente elenco di parti di ricambio è disponibile sul nostro sito Web anche in altre lingue: sotto www.kaercher.com alla voce "Service".

L'indicazione del codice pezzo, ad es. 75456380, corrisponde al codice pezzo 7.545-638.0

Indicazioni di quantità:

Le indicazioni di quantità riportate dall'elenco "parti di ricambio" corrispondono al numero delle singole componenti contenute nella rispettiva unità.

Merce a metro:

Le parti di ricambio fornite come "merce a metro" devono venire in seguito accorciate alla lunghezza necessaria per il montaggio. La quantità unitaria è indicata come "quantità minima di ordinazione = 1m" e deve all'occorrenza venire moltiplicata per il numero intero di metri necessari.

Versioni / Numeri di fabbricazione:

Quando l'elenco "parti di ricambio" riporta diverse versioni o numeri di fabbricazione, confrontare la versione o il numero di fabbricazione del ricambio desiderato con quelle/i presenti nell'elenco e indicarla/o al momento dell'ordinazione.

Parti di ricambio verniciate:

Nel caso di ricambi verniciati, se l'elenco parti di ricambio non ne riporta espressamente i diversi colori, al momento dell'ordinazione è necessario indicare anche il colore o il numero del colore desiderato.

Modifiche tecniche:

Ci riserviamo il diritto di apportare modifiche tecniche così come il diritto di utilizzo esclusivo della nostra proprietà intellettuale.

ES INDICACIONES

Otros idiomas:

La lista de piezas de repuesto se puede adquirir en otros idiomas. La puede adquirir en www.kaercher.com en el área de servicios.

La notación de los números de las piezas, p.ej. 75456380 corresponde al número de pieza 7.545-638.0.

Cantidades:

Las indicaciones de cantidades de la lista de piezas de repuesto corresponden al número de piezas montadas en el componente.

Mercancía por metros:

Las piezas de repuesto que se suministran por metros se pueden cortar al largo deseado. La unidad mínima de pedido es de = 1 m y el número de metros completos se puede aumentar según necesidad.

Versiones/números de fábrica:

Si se indica la versión o número de fábrica en la lista de piezas de repuesto, se debe comprobar en ella la pieza a usar para su aparato antes de realizar el pedido.

Piezas lacadas:

Al realizar pedidos de piezas lacadas que no estén indicadas en los diferentes colores en la lista de piezas de repuesto, se debe indicar también la referencia del color o el color.

Modificaciones técnicas:

Reservados los derechos de realizar modificaciones técnicas y aprovechar nuestra propiedad intelectual.

PL WSKAZÓWKI

Pozostałe języki:

Ta lista części zamiennych jest dostępna w także w innych językach. Mogą ją Państwo pobrać ze strony www.kaercher.com w dziale Serwis.

Sposób zapisywania numeru części, np. 75456380, odpowiada numerowi części 7.545-638.0.

Dane ilości:

Dane ilości podane w liście części zamiennych odpowiadają liczbie sztuk podzespołów tworzących dany moduł.

Towar sprzedawany na metry:

Części zamienne dostarczane jako towar sprzedawany na metry po zamontowaniu należy samodzielnie skrócić do potrzebnej długości. Liczba sztuk podana jest jako minimalna ilość zamówienia = 1m i w zależności od potrzeb zwiększa się ją o kolejne pełne metry.

Wersje/ Numer zakładu:

Jeżeli w liście części zamiennych podane są wersje lub numery zakładu, przed zamówieniem na ich podstawie należy sprawdzić, który podzespół stosuje się w Państwa urządzeniu.

Części lakierowane:

W przypadku zamówień części lakierowanych, które w liście części zamiennych nie podano w wielu kolorach, należy dodatkowo zaznaczyć nr koloru lub kolor.

Zmiany techniczne:

Zastrzegamy sobie prawo do zmian technicznych oraz wyłącznego wykorzystywania naszej własności intelektualnej.

RU УКАЗАНИЯ:

Другие языки:

Данный список запасных частей также доступен на других языках. Вы найдете его на сайте www.kaercher.com в разделе Service. Маркировка номера детали, например, 75456380, соответствует номеру детали 7.545-638.0.

Указание количества:

Количественные данные в списке запасных частей соответствуют числу компонентов, входящих в состав узлов.

Товар, продаваемый на метры:

Запасные части, продающиеся на метры, необходимо обрезать до нужной длины. Число изделий указано в виде минимального объема заказа = 1м и их количество можно округлить до требуемого по мере необходимости.

Варианты исполнения/заводские номера:

Если варианты исполнения или заводские номера указаны в списке запасных частей, то перед заказом необходимо проверить, какая деталь подходит для вашего устройства.

Лакированные детали:

При заказе лакированных деталей, варианты расцветки которых не указаны в списке запасных частей, необходимо дополнительно указать номер цвета или необходимый для вас цвет.

Технические изменения:

Мы оставляем за собой право на технические изменения, а также право на исключительное использование нашей интеллектуальной собственности.

Table of contents

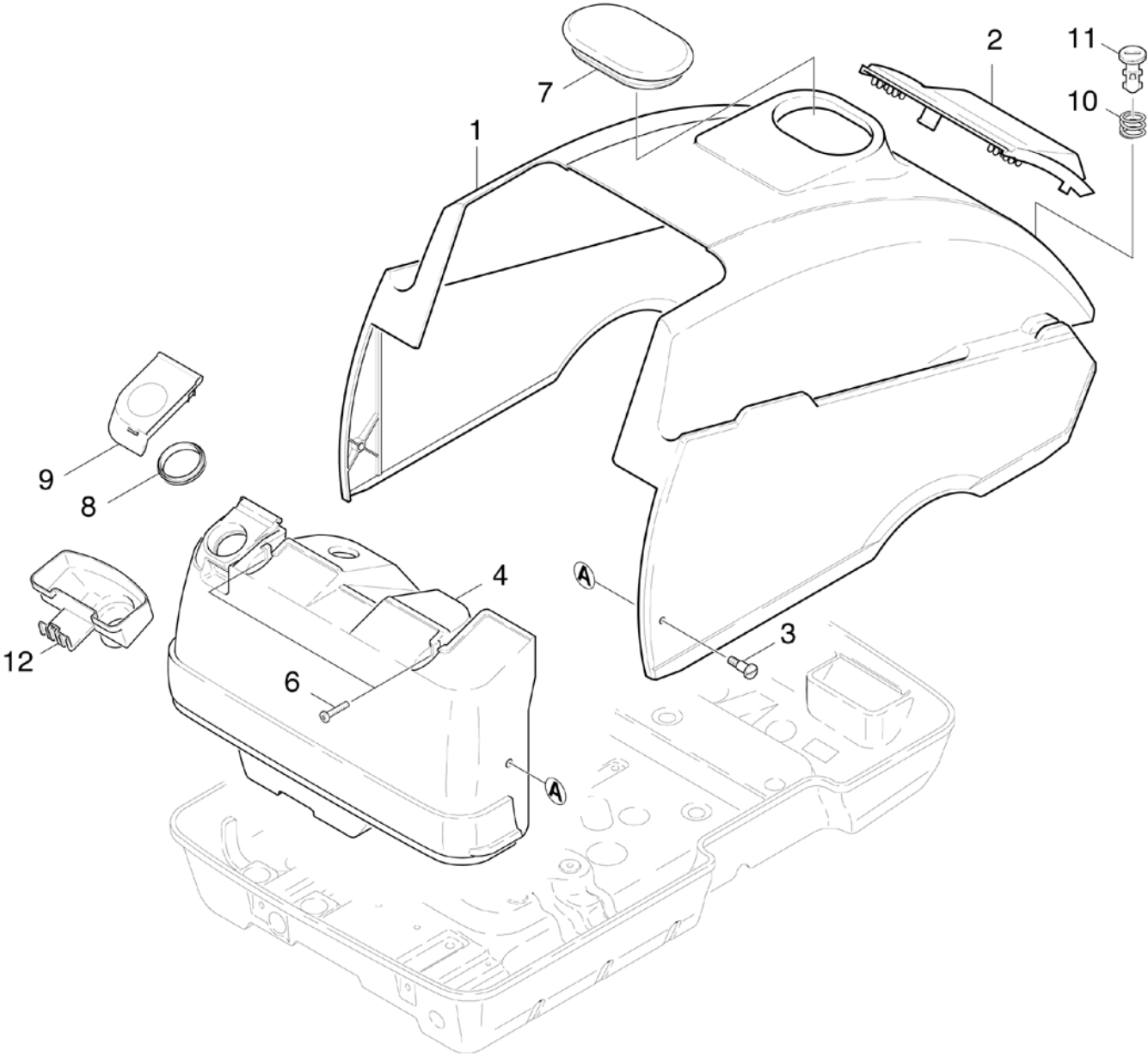
Spare parts list HDS 801 E *USA (5.958-089.0)	6
10 Individual parts (0.101-613.0).....	7
11 Cover (0.101-685.0).....	8
12 Frame (0.101-859.0).....	10
13 Handhold (0.101-860.0).....	12
20 Pump set (0.106-771.0).....	14
21 Piston (0.106-772.0).....	15
100 Pump set HDS 801 E (2.883-446.0).....	17
22 Valves (0.106-773.0).....	18
100 Pump set HDS 801 E (2.883-446.0).....	21
23 Quantity adjustment (0.106-774.0).....	22
100 Pump set HDS 801 E (2.883-446.0).....	24
30 Motor (0.112-112.0).....	25
31 Transmission (0.112-113.0).....	26
32 Ventilation (0.112-114.0).....	28
40 Tank (0.116-041.0).....	30
50 Electric control box (0.126-715.0).....	33
51 Top part (0.125-067.0).....	34
52 Bottom part (0.126-716.0).....	36
60 Float chest (0.136-166.0).....	38
70 Safety system (0.141-180.0).....	40
80 Control panel (0.151-115.0).....	43
90 Accessories (0.147-356.0).....	46
91 Hand trigger gun (0.146-595.0).....	47
100 HDS 1290 GUN KIT (2.883-014.0).....	49
92 Hand trigger gun (0.109-354.0).....	50
93 Jet pipe (0.146-643.0).....	52
7 Spare part set O-Ring seal 5x (2.880-296.0).....	54
94 Jet pipe (0.148-005.0).....	55
4 Spare part set O-Ring seal 5x (2.880-296.0).....	57
95 High pressure hose (0.146-965.0).....	58
2 Spare part set O-Ring seal 5x (2.880-296.0).....	60

Spare parts list HDS 801 E *USA (5.958-089.0)

Pos	Material #	Name	Qty.	Unit	from ser.nr.	up to ser.nr.
10	0.101-613.0	Individual parts	1.000	ST	0000000000	0000000000
20	0.106-771.0	Pump set	1.000	ST	0000000000	0000000000
30	0.112-112.0	Motor	1.000	ST	0000000000	0000000000
40	0.116-041.0	Tank	1.000	ST	0000000000	0000000000
50	0.126-715.0	Electric control box	1.000	ST	0000000000	0000000000
60	0.136-166.0	Float chest	1.000	ST	0000000000	0000000000
70	0.141-180.0	Safety system	1.000	ST	0000000000	0000000000
80	0.151-115.0	Control panel	1.000	ST	0000000000	0000000000
90	0.147-356.0	Accessories	1.000	ST	0000000000	0000000000

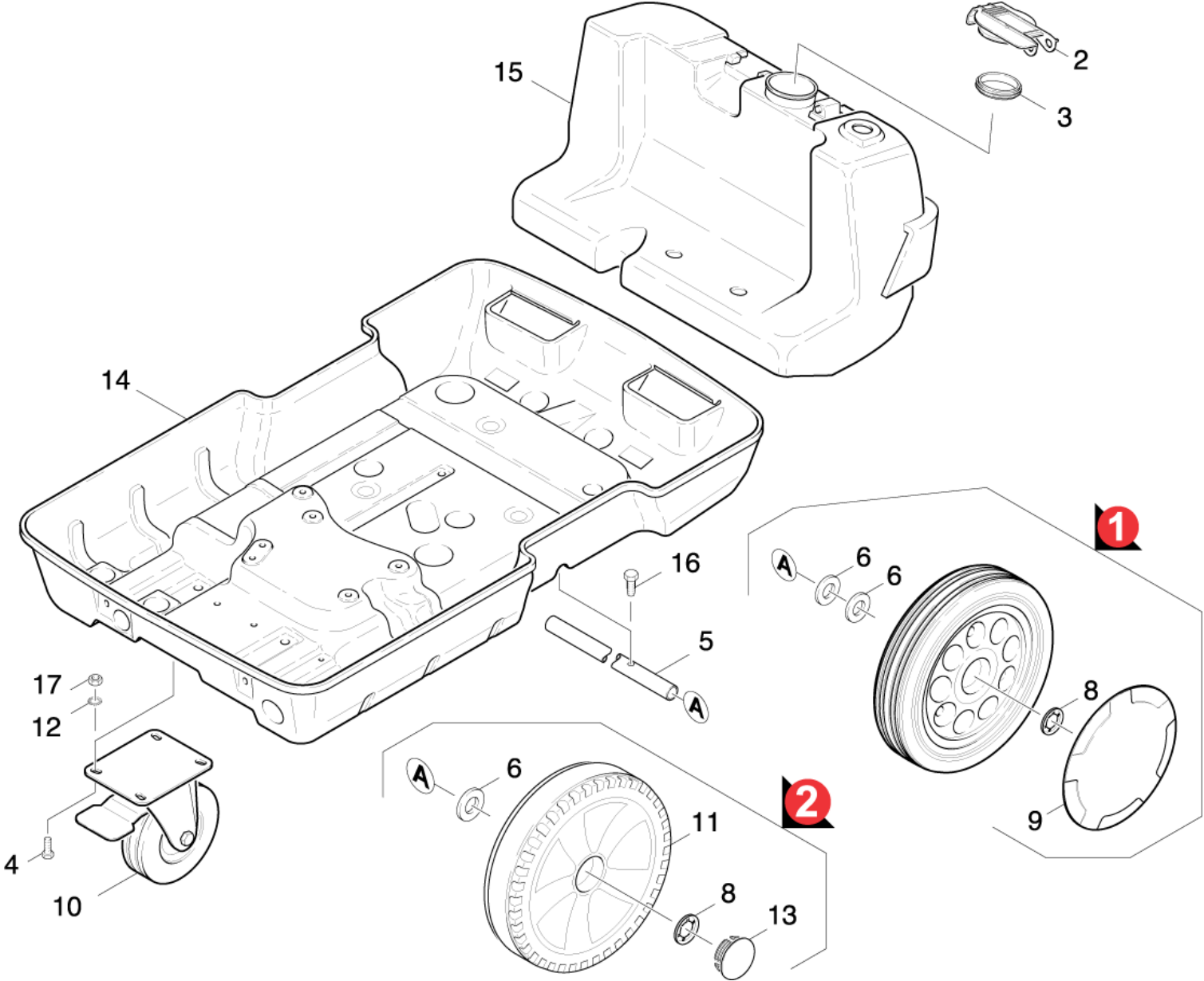
10 Individual parts (0.101-613.0)

Pos	Material #	Name	Qty.	Unit	from ser.nr.	up to ser.nr.
11	0.101-685.0	Cover	1.000	ST	0000000000	0000000000
12	0.101-859.0	Frame	1.000	ST	0000000000	0000000000
13	0.101-860.0	Handhold	1.000	ST	0000000000	0000000000



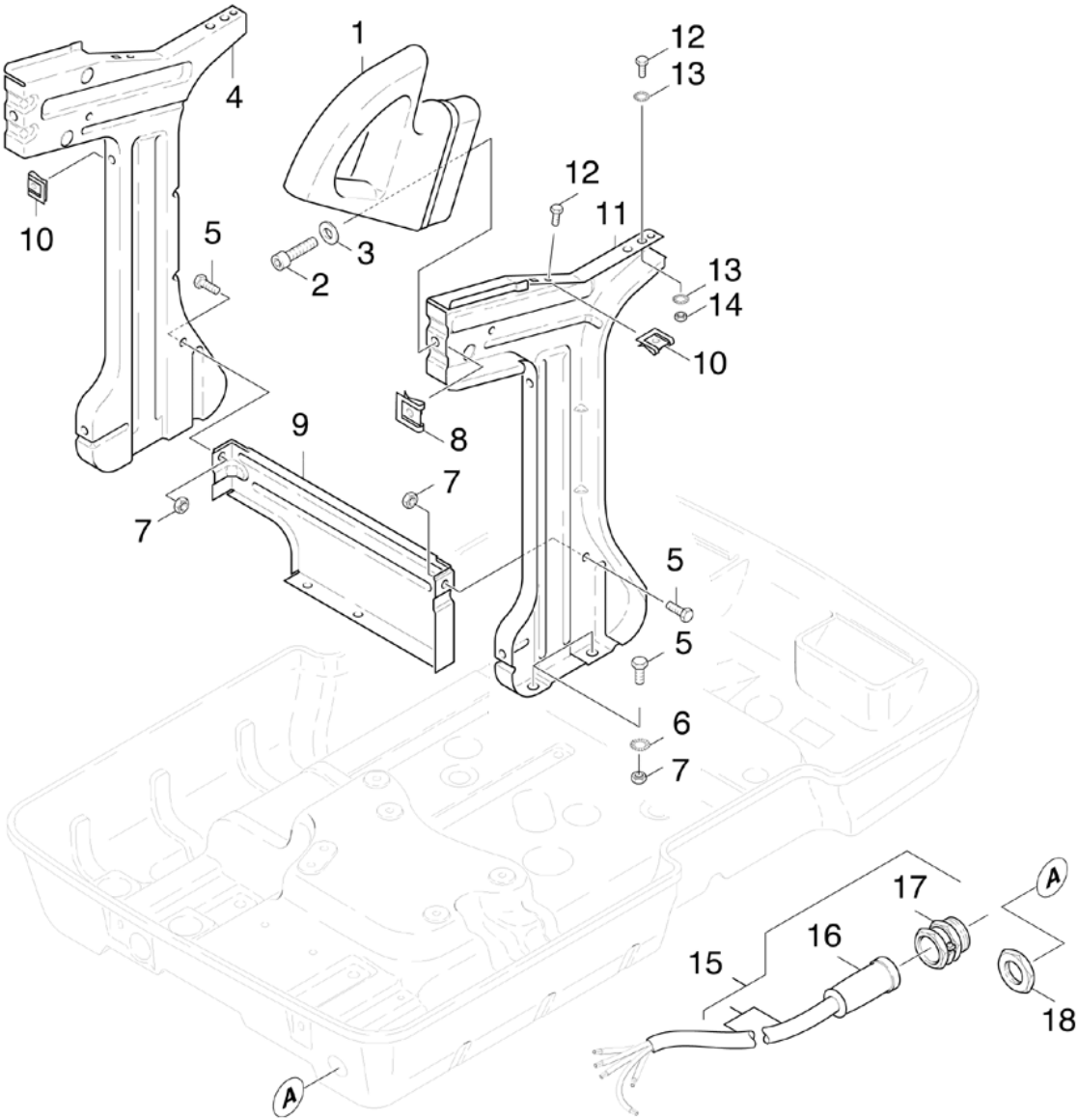
11 Cover (0.101-685.0)

ET/VT (spare/wear parts)	Pos	Material #	Name	Qty.	Unit	from ser.nr.	up to ser.nr.
X-X	1	4.066-384.0	Cover Ersatz-alte HDS-M nieder o. Blech	1.000	ST	0000000000	0000000000
X-X	2	5.030-834.0	Flap	1.000	ST	0000000000	0000000000
X-X	3	5.305-204.0	Shaped screw	2.000	ST	0000000000	0000000000
	4	5.071-079.0	Tank chemistry	1.000	ST	0000000000	0000000000
	6	6.303-172.0	Oval head screw M 6X 34	2.000	ST	0000000000	0000000000
X-X	7	5.063-576.0	Cover	1.000	ST	0000000000	0000000000
X-X	8	5.363-290.0	Joint ring	1.000	ST	0000000000	0000000000
X	9	5.063-575.0	Cover	1.000	ST	0000000000	0000000000
X	10	5.332-236.0	Helical spring	1.000	ST	0000000000	0000000000
X	11	5.316-318.0	Bolt	1.000	ST	0000000000	0000000000
	12	5.013-075.0	Funnel	1.000	ST	0000000000	0000000000



12 Frame (0.101-859.0)

ET/VT (spare/wear parts)	Pos	Material #	Name	Qty.	Unit	from ser.nr.	up to ser.nr.
X	2	5.063-448.0	Cover	1.000	ST	0000000000	0000000000
X-X	3	5.363-300.0	Joint ring	1.000	ST	0000000000	0000000000
	4	7.304-395.0	Hexagonal head screw M8x16-8.8-A2E ISO	4.000	ST	0000000000	0000000000
	5	5.105-163.0	Axle	1.000	ST	0000000000	0000000000
X-X	6	7.312-060.0	Washer 24-100HV-A3E ISO 7091	4.000	ST	0000000000	0000000000
X-X	8	6.343-162.0	Lock washer -25	2.000	ST	0000000000	0000000000
X	9	5.392-017.0	Wheel cap	2.000	ST	0000000000	0000000000
X-X	10	6.435-071.0	Castor 125	1.000	ST	0000000000	0000000000
X-X	11	4.515-092.0	Wheel complete	2.000	ST	0000000000	0000000000
X-X	12	7.312-166.0	Toothed lock washer A8,4-FSt-A3E DIN 67	2.000	ST	0000000000	0000000000
X-X	13	5.392-038.0	Wheel cap	2.000	ST	0000000000	0000000000
	14	5.050-046.0	Frame	1.000	ST	0000000000	0000000000
X-X	15	5.071-047.0	Tank chemistry	1.000	ST	0000000000	0000000000
	16	6.303-031.0	Screw M8x16-ST-A2R DIN 7500-1	2.000	ST	0000000000	0000000000
X-X	17	7.311-004.0	Hexagon nut M8 -8-A3E ISO 4032	4.000	ST	0000000000	0000000000

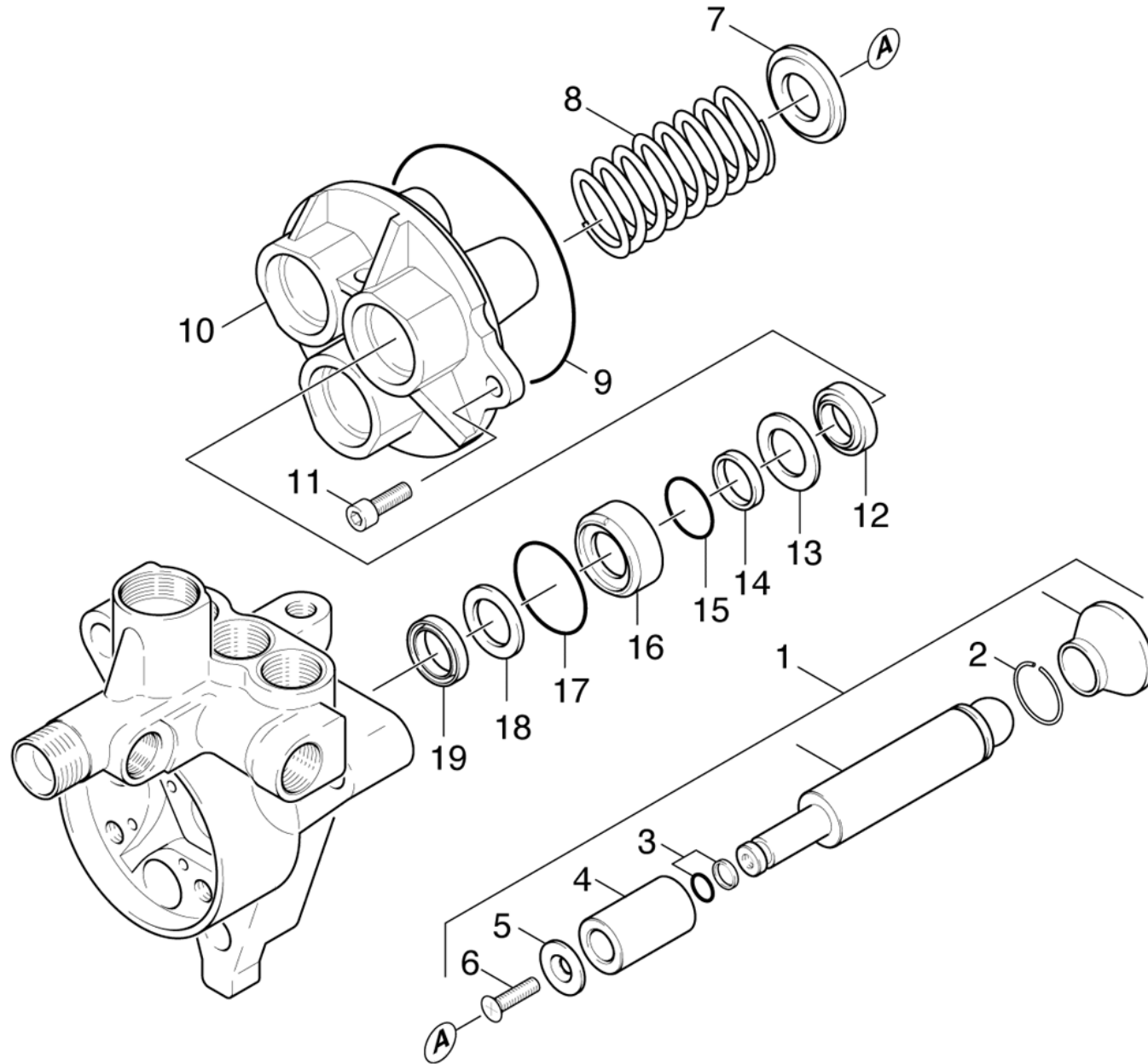


13 Handhold (0.101-860.0)

ET/VT (spare/wear parts)	Pos	Material #	Name	Qty.	Unit	from ser.nr.	up to ser.nr.
	1	5.321-647.0	Sliding handle	2.000	ST	0000000000	0000000000
X	2	7.306-049.0	Cylinder head screw M 8x45-8.8-A2E ISO	2.000	ST	0000000000	0000000000
X-X	3	7.312-004.0	Washer 8 -200HV-A3E ISO 7090	2.000	ST	0000000000	0000000000
	4	5.052-033.0	Stand left	1.000	ST	0000000000	0000000000
	5	7.304-395.0	Hexagonal head screw M8x16-8.8-A2E ISO	6.000	ST	0000000000	0000000000
X-X	6	7.312-166.0	Toothed lock washer A8,4-FSt-A3E DIN 67	3.000	ST	0000000000	0000000000
X-X	7	7.311-004.0	Hexagon nut M8 -8-A3E ISO 4032	6.000	ST	0000000000	0000000000
X	8	6.310-083.0	Putting nut M8	2.000	ST	0000000000	0000000000
	9	5.055-120.0	Stay	1.000	ST	0000000000	0000000000
	10	6.310-082.0	Putting nut M6	4.000	ST	0000000000	0000000000
	11	5.052-035.0	Stand right	1.000	ST	0000000000	0000000000
X	12	7.304-382.0	Hexagonal head screw M 6x12-8.8-A2E ISO	4.000	ST	0000000000	0000000000
	13	7.312-167.0	Toothed lock washer A6,4-FSt-A3E DIN 67	4.000	ST	0000000000	0000000000
	14	7.311-003.0	Hexagon nut M6 -8-A2E ISO 4032	2.000	ST	0000000000	0000000000
	15	4.820-800.0	Cable	1.000	ST	0000000000	0000000000
Position text: / 1.030-131.0 / -281.0 / -291.0							
	15	4.820-796.0	Cable	1.000	ST	0000000000	0000000000
Position text: / 1.030-111.0 / -461.0 / -601.0 / -771.0							
	16	7.777-999.0	Stockpiling discontinued	1.000	ST	0000000000	0000000000
	17	6.641-359.0	Cable gland PG36	1.000	ST	0000000000	0000000000
	18	6.641-378.0	Locknut Pg36	1.000	ST	0000000000	0000000000

20 Pump set (0.106-771.0)

Pos	Material #	Name	Qty.	Unit	from ser.nr.	up to ser.nr.
21	0.106-772.0	Piston	1.000	ST	0000000000	0000000000
22	0.106-773.0	Valves	1.000	ST	0000000000	0000000000
23	0.106-774.0	Quantity adjustment	1.000	ST	0000000000	0000000000

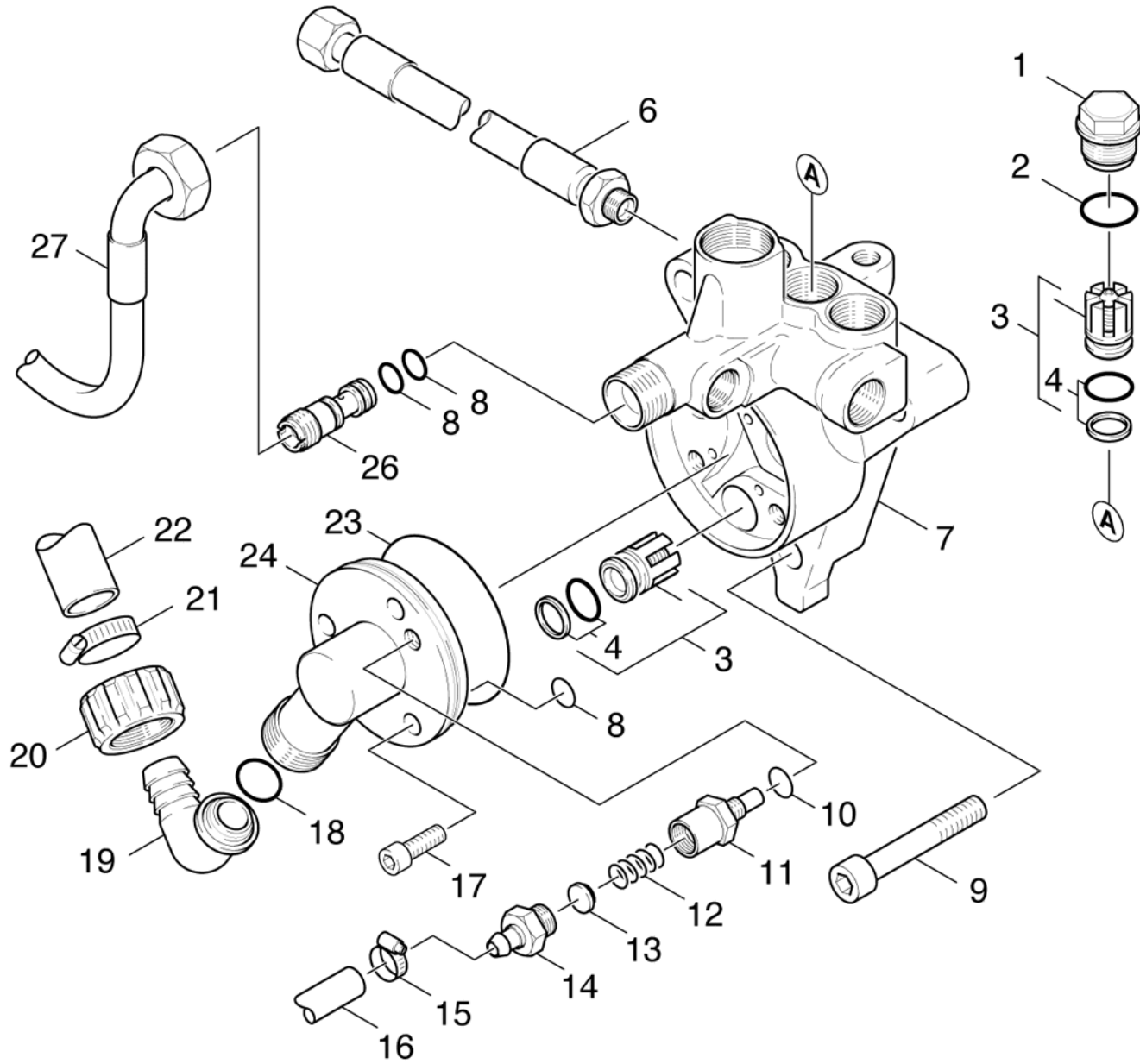


21 Piston (0.106-772.0)

ET/VT (spare/wear parts)	Pos	Material #	Name	Qty.	Unit	from ser.nr.	up to ser.nr.
X-X	1	4.553-099.0	Piston complete	3.000	ST	0000000000	0000000000
X-X	2	6.472-331.0	Snap ring 20	3.000	ST	0000000000	0000000000
X-X	3	6.362-365.0	O-Ring seal complete 1ST.-R.- 7,65X 1,7	3.000	ST	0000000000	0000000000
X-X	4	5.110-220.0	Sleeve ceramic	3.000	ST	0000000000	0000000000
X-X	5	5.115-358.0	Washer	3.000	ST	0000000000	0000000000
X-X	6	6.305-004.0	Countersunk screw M 5X 20-A2-70-sw	3.000	ST	0000000000	0000000000
X-X	7	5.115-289.0	Washer	3.000	ST	0000000000	0000000000
X-X	8	5.332-150.0	Helical spring	3.000	ST	0000000000	0000000000
X-X	9	6.362-448.0	O-Ring seal 100,0 X 1,78	1.000	ST	0000000000	0000000000
X-X	10	5.060-261.0	Housing	1.000	ST	0000000000	0000000000
	11	7.306-042.0	Cylinder head screw M8x25 -8.8-A2E ISO4	2.000	ST	0000000000	0000000000
X-X	12	6.365-052.0	Grooved ring 20X28X6/8	3.000	ST	0000000000	0000000000
X-X	13	5.115-409.0	Washer	3.000	ST	0000000000	0000000000
X-X	14	5.363-232.0	Joint ring	3.000	ST	0000000000	0000000000
X-X	15	6.362-614.0	O-Ring seal 21,0 X 4,0-FPM 83 VITON	3.000	ST	0000000000	0000000000
X-X	16	5.112-346.0	Bush	3.000	ST	0000000000	0000000000
X-X	17	6.362-484.0	O-Ring seal 34,65X 1,78	3.000	ST	0000000000	0000000000
X-X	18	5.115-435.0	Washer	3.000	ST	0000000000	0000000000
X-X	19	6.365-330.0	Grooved ring	3.000	ST	0000000000	0000000000
X-X	100	2.883-446.0	Pump set HDS 801 E	1.000	ST	0000000000	0000000000

100 Pump set HDS 801 E (2.883-446.0)

ET/VT (spare/wear parts)	Pos	Material #	Name	Qty.	Unit	from ser.nr.	up to ser.nr.
X-X	10	4.580-178.0	Valve complete	6.000	ST	0000000000	0000000000
X-X	20	5.115-409.0	Washer	3.000	ST	0000000000	0000000000
X-X	30	5.115-435.0	Washer	3.000	ST	0000000000	0000000000
X-X	40	5.332-203.0	Helical spring	1.000	ST	0000000000	0000000000
X-X	50	5.363-232.0	Joint ring	3.000	ST	0000000000	0000000000
X-X	60	5.582-003.0	Valve disc	1.000	ST	0000000000	0000000000
X-X	70	5.582-075.0	Valve disc	1.000	ST	0000000000	0000000000
X-X	80	6.362-153.0	O-Ring seal 15,3 X 2,4-NBR 70	3.000	ST	0000000000	0000000000
X-X	90	6.362-169.0	O-Ring seal 12,0 X 2,0	1.000	ST	0000000000	0000000000
X-X	100	6.362-384.0	O-Ring seal 9x1,5 - NBR 70	5.000	ST	0000000000	0000000000
X-X	110	6.362-448.0	O-Ring seal 100,0 X 1,78	1.000	ST	0000000000	0000000000
X-X	120	6.362-468.0	O-Ring seal complete 1ST.-R.	1.000	ST	0000000000	0000000000
X-X	130	6.362-480.0	O-Ring seal 12,42x 1,78	1.000	ST	0000000000	0000000000
X-X	140	6.362-484.0	O-Ring seal 34,65X 1,78	3.000	ST	0000000000	0000000000
X-X	150	6.362-501.0	O-Ring seal 68,0 X 2,0-NBR 70	1.000	ST	0000000000	0000000000
X-X	160	6.362-527.0	O-Ring seal 12,0 X 1,5-NBR 70	2.000	ST	0000000000	0000000000
X-X	170	6.362-596.0	O-Ring seal 22,0 X 1,5	1.000	ST	0000000000	0000000000
X-X	180	6.362-610.0	O-Ring seal complete 2ST.-R.	1.000	ST	0000000000	0000000000
X-X	190	6.362-614.0	O-Ring seal 21,0 X 4,0-FPM 83 VITON	3.000	ST	0000000000	0000000000
X-X	200	6.365-052.0	Grooved ring 20X28X6/8	3.000	ST	0000000000	0000000000
X-X	210	6.365-330.0	Grooved ring	3.000	ST	0000000000	0000000000
	220	7.401-908.0	Sphere 7 G300 -1.4301 DIN 5401	1.000	ST	0000000000	0000000000



22 Valves (0.106-773.0)

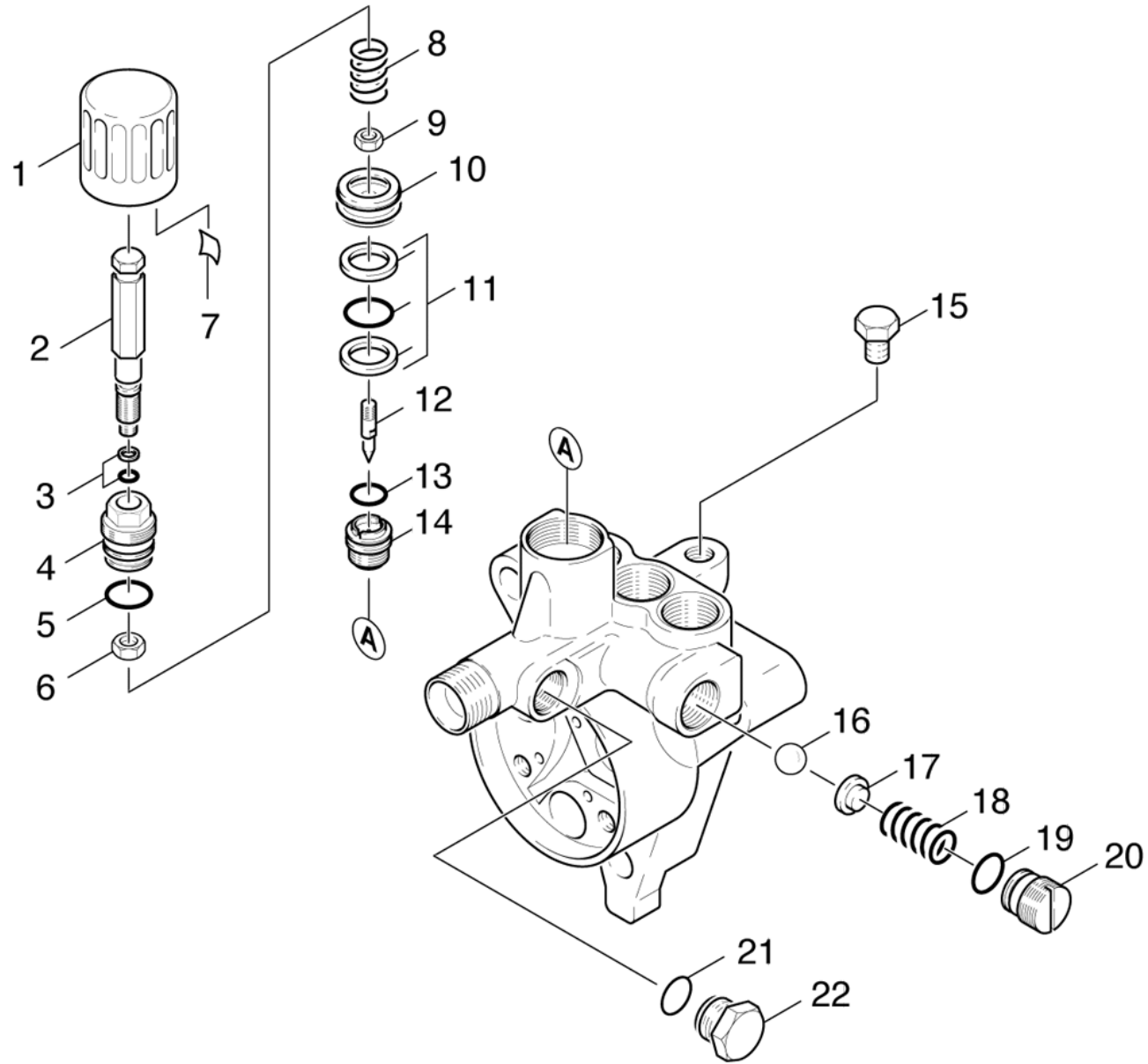
ET/VT (spare/wear parts)	Pos	Material #	Name	Qty.	Unit	from ser.nr.	up to ser.nr.	Footnote text
X-X	1	5.583-090.0	Valve screw	1.000	ST	0000000000	0000000000	
X-X	2	6.362-153.0	O-Ring seal 15,3 X 2,4-NBR 70	3.000	ST	0000000000	0000000000	
X-X	3	2.884-910.0	Valve (3 Stück)	1.000	ST	0000000000	0000000000	
X-X	4	6.362-466.0	O-Ring seal complete 1ST.-R.	6.000	ST	0000000000	0000000000	
X-X	6	6.389-791.0	High pressure hose DN5/710 mm	1.000	ST	0000000000	0000000000	
X-X	7	4.550-098.0	Cylinder head complete	1.000	ST	0000000000	0000000000	
X-X	8	6.362-384.0	O-Ring seal 9x1,5 - NBR 70	5.000	ST	0000000000	0000000000	
X-X	9	7.306-122.0	Cylinder head screw M12x80- 8.8-A3E IS	3.000	ST	0000000000	0000000000	
X-X	10	6.362-527.0	O-Ring seal 12,0 X 1,5-NBR 70	1.000	ST	0000000000	0000000000	
X-X	11	5.587-185.0	Valve housing	1.000	ST	0000000000	0000000000	
X-X	12	5.332-124.0	Helical spring	1.000	ST	0000000000	0000000000	
X-X	13	5.582-003.0	Valve disc	1.000	ST	0000000000	0000000000	
X-X	14	5.581-128.0	Valve seat	1.000	ST	0000000000	0000000000	
X-X	15	6.388-515.0	Hose clip	1.000	ST	0000000000	0000000000	
X-X	16	6.388-194.0	Hose DN 7	1.000	M	0000000000	0000000000	TO ORDER AS CUT GOODS
	17	7.306-042.0	Cylinder head screw M8x25 -8.8-A2E ISO4	3.000	ST	0000000000	0000000000	
X-X	18	6.362-078.0	O-Ring seal 13,3x2,4	1.000	ST	0000000000	0000000000	
X-X	19	5.443-285.0	Hose stem	1.000	ST	0000000000	0000000000	
X-X	20	5.310-062.0	Nut	1.000	ST	0000000000	0000000000	
	21	7.777-999.0	Stockpiling discontinued	1.000	ST	0000000000	0000000000	
X-X	22	6.388-719.0	FLEX HOSE(CUT TO REQD LENGTH-M'S)	1.000	M	0000000000	0000000000	TO ORDER AS CUT GOODS
X-X	23	6.362-501.0	O-Ring seal 68,0 X 2,0-NBR 70	1.000	ST	0000000000	0000000000	
	24	5.063-364.0	Housing cover	1.000	ST	0000000000	0000000000	
	26	5.769-079.0	Nozzle insert D1.8/ D2.7/ L38	1.000	ST	0000000000	0000000000	
X-X	27	6.389-424.0	High pressure hose DN 8	1.000	ST	0000000000	0000000000	

22 Valves (0.106-773.0)

ET/VT (spare/wear parts)	Pos	Material #	Name	Qty.	Unit	from ser.nr.	up to ser.nr.	Footnote text
X-X	100	2.883-446.0	Pump set HDS 801 E	1.000	ST	0000000000	0000000000	

100 Pump set HDS 801 E (2.883-446.0)

ET/VT (spare/wear parts)	Pos	Material #	Name	Qty.	Unit	from ser.nr.	up to ser.nr.
X-X	10	4.580-178.0	Valve complete	6.000	ST	0000000000	0000000000
X-X	20	5.115-409.0	Washer	3.000	ST	0000000000	0000000000
X-X	30	5.115-435.0	Washer	3.000	ST	0000000000	0000000000
X-X	40	5.332-203.0	Helical spring	1.000	ST	0000000000	0000000000
X-X	50	5.363-232.0	Joint ring	3.000	ST	0000000000	0000000000
X-X	60	5.582-003.0	Valve disc	1.000	ST	0000000000	0000000000
X-X	70	5.582-075.0	Valve disc	1.000	ST	0000000000	0000000000
X-X	80	6.362-153.0	O-Ring seal 15,3 X 2,4-NBR 70	3.000	ST	0000000000	0000000000
X-X	90	6.362-169.0	O-Ring seal 12,0 X 2,0	1.000	ST	0000000000	0000000000
X-X	100	6.362-384.0	O-Ring seal 9x1,5 - NBR 70	5.000	ST	0000000000	0000000000
X-X	110	6.362-448.0	O-Ring seal 100,0 X 1,78	1.000	ST	0000000000	0000000000
X-X	120	6.362-468.0	O-Ring seal complete 1ST.-R.	1.000	ST	0000000000	0000000000
X-X	130	6.362-480.0	O-Ring seal 12,42x 1,78	1.000	ST	0000000000	0000000000
X-X	140	6.362-484.0	O-Ring seal 34,65X 1,78	3.000	ST	0000000000	0000000000
X-X	150	6.362-501.0	O-Ring seal 68,0 X 2,0-NBR 70	1.000	ST	0000000000	0000000000
X-X	160	6.362-527.0	O-Ring seal 12,0 X 1,5-NBR 70	2.000	ST	0000000000	0000000000
X-X	170	6.362-596.0	O-Ring seal 22,0 X 1,5	1.000	ST	0000000000	0000000000
X-X	180	6.362-610.0	O-Ring seal complete 2ST.-R.	1.000	ST	0000000000	0000000000
X-X	190	6.362-614.0	O-Ring seal 21,0 X 4,0-FPM 83 VITON	3.000	ST	0000000000	0000000000
X-X	200	6.365-052.0	Grooved ring 20X28X6/8	3.000	ST	0000000000	0000000000
X-X	210	6.365-330.0	Grooved ring	3.000	ST	0000000000	0000000000
	220	7.401-908.0	Sphere 7 G300 -1.4301 DIN 5401	1.000	ST	0000000000	0000000000



23 Quantity adjustment (0.106-774.0)

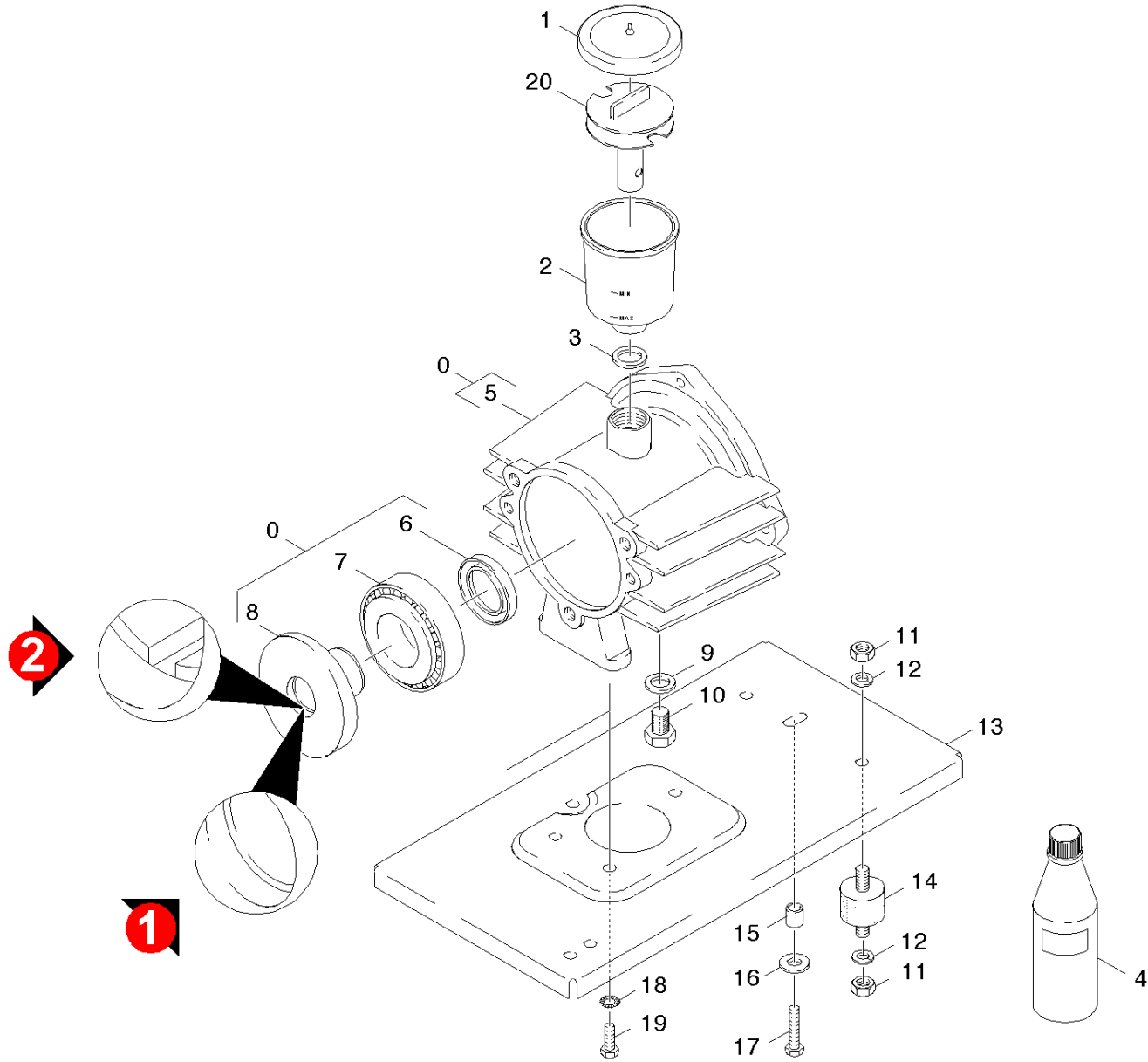
ET/VT (spare/wear parts)	Pos	Material #	Name	Qty.	Unit	from ser.nr.	up to ser.nr.
X-X	1	5.321-283.0	Handhold	1.000	ST	0000000000	0000000000
X-X	2	5.304-051.0	Hexagonal head screw	1.000	ST	0000000000	0000000000
X-X	3	6.362-468.0	O-Ring seal complete 1ST.-R.	1.000	ST	0000000000	0000000000
X-X	4	5.411-057.0	Screw plug	1.000	ST	0000000000	0000000000
X-X	5	6.362-596.0	O-Ring seal 22,0 X 1,5	1.000	ST	0000000000	0000000000
X-X	6	7.311-218.0	Hexagon nut M 6-LH-CU2 ISO 4035	1.000	ST	0000000000	0000000000
X-X	7	6.313-003.0	Locking spring	1.000	ST	0000000000	0000000000
X-X	8	5.332-160.0	Helical spring	1.000	ST	0000000000	0000000000
X-X	9	7.311-037.0	Hexagon nut M 5-CU2 ISO 4032	1.000	ST	0000000000	0000000000
X-X	10	5.553-217.0	Piston	1.000	ST	0000000000	0000000000
X-X	11	6.362-610.0	O-Ring seal complete 2ST.-R.	1.000	ST	0000000000	0000000000
X-X	12	5.584-066.0	Valve pin	1.000	ST	0000000000	0000000000
X-X	13	6.362-480.0	O-Ring seal 12,42x 1,78	1.000	ST	0000000000	0000000000
X-X	14	5.581-126.0	Valve seat	1.000	ST	0000000000	0000000000
X	15	7.382-273.0	Screw plug R1/4"-CuZn DIN 909	1.000	ST	0000000000	0000000000
	16	7.401-908.0	Sphere 7 G300 -1.4301 DIN 5401	1.000	ST	0000000000	0000000000
X-X	17	5.582-075.0	Valve disc	1.000	ST	0000000000	0000000000
X-X	18	5.332-203.0	Helical spring	1.000	ST	0000000000	0000000000
X-X	19	6.362-169.0	O-Ring seal 12,0 X 2,0	1.000	ST	0000000000	0000000000
	20	5.583-089.0	Valve screw	1.000	ST	0000000000	0000000000
X-X	21	6.362-527.0	O-Ring seal 12,0 X 1,5-NBR 70	1.000	ST	0000000000	0000000000
X	22	5.411-074.0	Screw plug	1.000	ST	0000000000	0000000000
X-X	100	2.883-446.0	Pump set HDS 801 E	1.000	ST	0000000000	0000000000

100 Pump set HDS 801 E (2.883-446.0)

ET/VT (spare/wear parts)	Pos	Material #	Name	Qty.	Unit	from ser.nr.	up to ser.nr.
X-X	10	4.580-178.0	Valve complete	6.000	ST	0000000000	0000000000
X-X	20	5.115-409.0	Washer	3.000	ST	0000000000	0000000000
X-X	30	5.115-435.0	Washer	3.000	ST	0000000000	0000000000
X-X	40	5.332-203.0	Helical spring	1.000	ST	0000000000	0000000000
X-X	50	5.363-232.0	Joint ring	3.000	ST	0000000000	0000000000
X-X	60	5.582-003.0	Valve disc	1.000	ST	0000000000	0000000000
X-X	70	5.582-075.0	Valve disc	1.000	ST	0000000000	0000000000
X-X	80	6.362-153.0	O-Ring seal 15,3 X 2,4-NBR 70	3.000	ST	0000000000	0000000000
X-X	90	6.362-169.0	O-Ring seal 12,0 X 2,0	1.000	ST	0000000000	0000000000
X-X	100	6.362-384.0	O-Ring seal 9x1,5 - NBR 70	5.000	ST	0000000000	0000000000
X-X	110	6.362-448.0	O-Ring seal 100,0 X 1,78	1.000	ST	0000000000	0000000000
X-X	120	6.362-468.0	O-Ring seal complete 1ST.-R.	1.000	ST	0000000000	0000000000
X-X	130	6.362-480.0	O-Ring seal 12,42x 1,78	1.000	ST	0000000000	0000000000
X-X	140	6.362-484.0	O-Ring seal 34,65X 1,78	3.000	ST	0000000000	0000000000
X-X	150	6.362-501.0	O-Ring seal 68,0 X 2,0-NBR 70	1.000	ST	0000000000	0000000000
X-X	160	6.362-527.0	O-Ring seal 12,0 X 1,5-NBR 70	2.000	ST	0000000000	0000000000
X-X	170	6.362-596.0	O-Ring seal 22,0 X 1,5	1.000	ST	0000000000	0000000000
X-X	180	6.362-610.0	O-Ring seal complete 2ST.-R.	1.000	ST	0000000000	0000000000
X-X	190	6.362-614.0	O-Ring seal 21,0 X 4,0-FPM 83 VITON	3.000	ST	0000000000	0000000000
X-X	200	6.365-052.0	Grooved ring 20X28X6/8	3.000	ST	0000000000	0000000000
X-X	210	6.365-330.0	Grooved ring	3.000	ST	0000000000	0000000000
	220	7.401-908.0	Sphere 7 G300 -1.4301 DIN 5401	1.000	ST	0000000000	0000000000

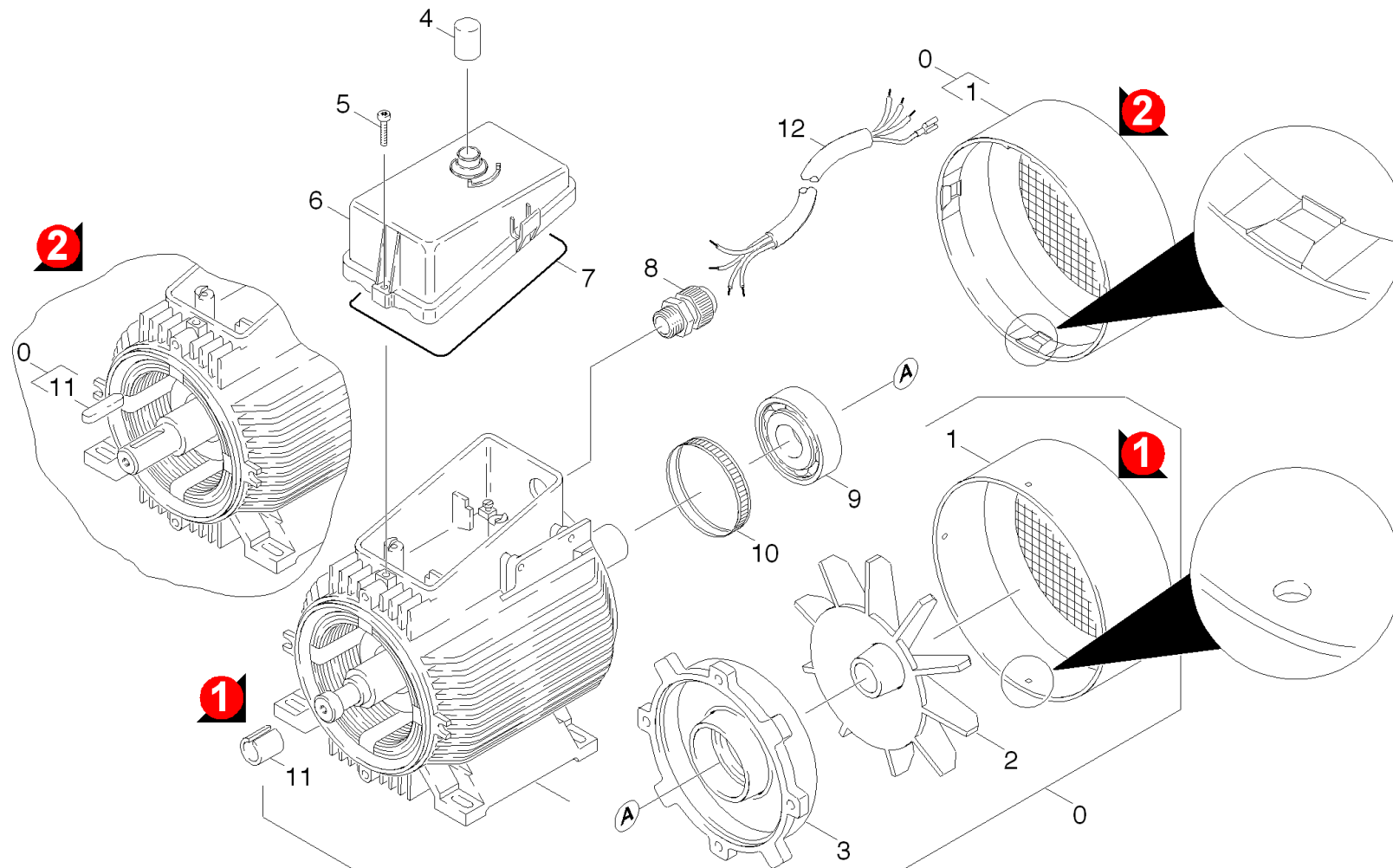
30 Motor (0.112-112.0)

Pos	Material #	Name	Qty.	Unit	from ser.nr.	up to ser.nr.
31	0.112-113.0	Transmission	1.000	ST	0000000000	0000000000
32	0.112-114.0	Ventilation	1.000	ST	0000000000	0000000000



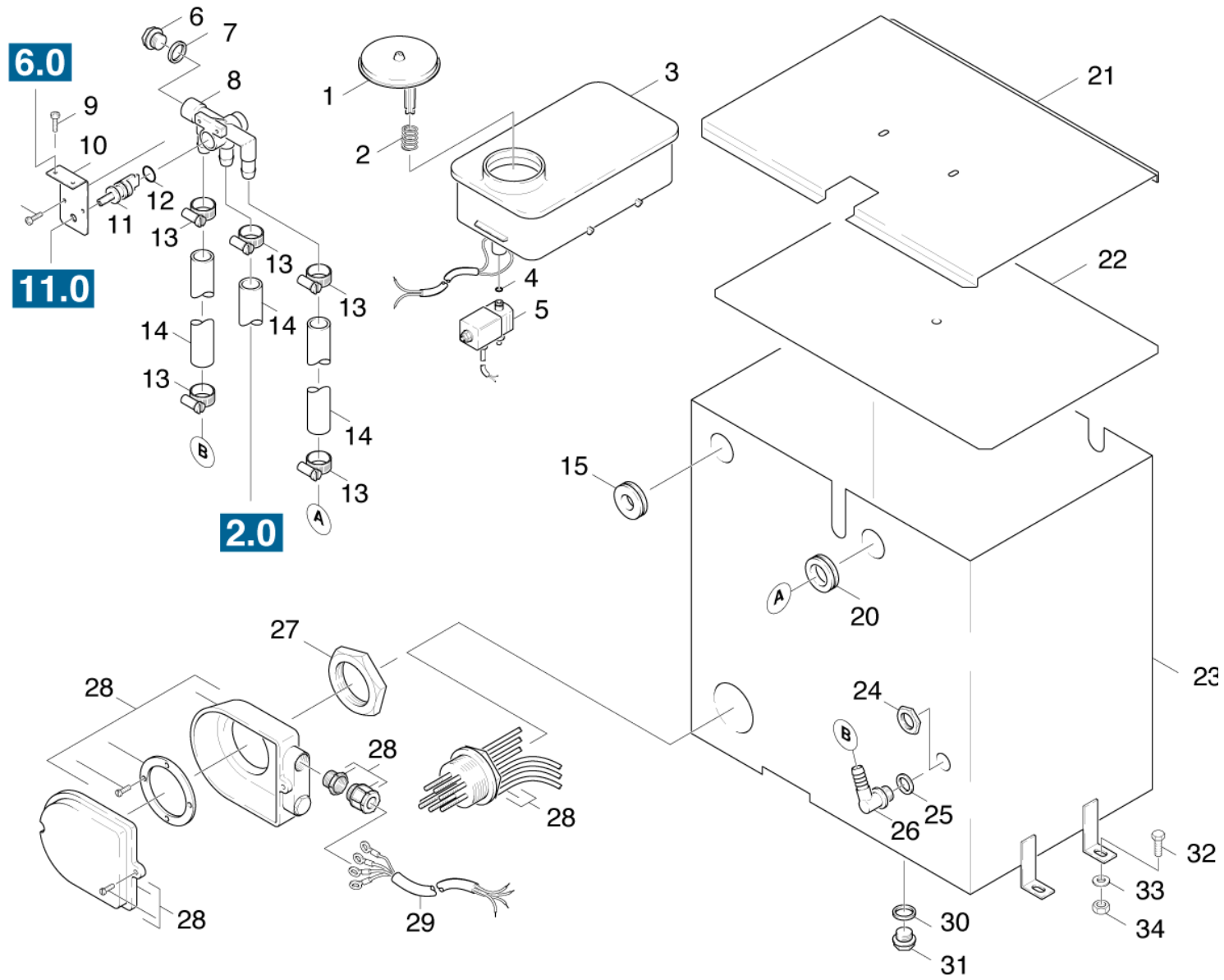
31 Transmission (0.112-113.0)

ET/VT (spare/wear parts)	Pos	Material #	Name	Qty.	Unit	from ser.nr.	up to ser.nr.	Footnote text
	0	6.615-031.0	Electric motor 4,5 kW	1.000	ST	0000000000	0000000000	VERSION 1
	0	6.615-031.0	Electric motor 4,5 kW	1.000	ST	0000000000	0000000000	VERSION 2
X	1	5.063-416.0	Cover	1.000	ST	0000000000	0000000000	
X-X	2	5.070-048.0	Box	1.000	ST	0000000000	0000000000	
X-X	3	5.363-100.0	Joint ring	1.000	ST	0000000000	0000000000	
X-X	4	6.288-061.0	Engine oil SAE 50	1.000	L	0000000000	0000000000	
	5	5.060-292.0	Housing	1.000	ST	0000000000	0000000000	
X-X	6	7.367-009.0	Radial shaft seal ring A35x52x7-NBR DIN	1.000	ST	0000000000	0000000000	
X-X	7	6.401-225.0	Taper roller bearing 41	1.000	ST	0000000000	0000000000	
	8	5.120-189.0	Wobble plate	1.000	ST	0000000000	0000000000	VERSION 1
	8	5.120-373.0	Wobble plate	1.000	ST	0000000000	0000000000	VERSION 2
X-X	9	7.362-005.0	Joint ring A14x18 -Cu DIN 7603	1.000	ST	0000000000	0000000000	
	10	7.382-233.0	Screw plug M14x1,5-A-CuZn DIN 7604	1.000	ST	0000000000	0000000000	
X-X	11	7.311-004.0	Hexagon nut M8 -8-A3E ISO 4032	8.000	ST	0000000000	0000000000	
X-X	12	7.312-166.0	Toothed lock washer A8,4-FSt-A3E DIN 67	6.000	ST	0000000000	0000000000	
	13	5.051-042.0	Base plate	1.000	ST	0000000000	0000000000	
X-X	14	6.339-060.0	Rubber buffer M8	1.000	ST	0000000000	0000000000	
	15	5.026-805.0	Tube	1.000	ST	0000000000	0000000000	
X	16	7.312-277.0	Washer 8-200HV-A2E ISO7093-1	1.000	ST	0000000000	0000000000	
X-X	17	7.304-399.0	Hexagonal head screw M 8x25-8.8-A2E ISO	1.000	ST	0000000000	0000000000	
	18	7.312-159.0	Toothed lock washer A8,4-FST-PH DIN 679	1.000	ST	0000000000	0000000000	
	19	7.304-395.0	Hexagonal head screw M8x16-8.8-A2E ISO	1.000	ST	0000000000	0000000000	
	20	5.030-389.0	Moulded part	1.000	ST	0000000000	0000000000	



32 Ventilation (0.112-114.0)

ET/VT (spare/wear parts)	Pos	Material #	Name	Qty.	Unit	from ser.nr.	up to ser.nr.	Footnote text
	0	6.615-031.0	Electric motor 4,5 kW	1.000	ST	0000000000	0000000000	VERSION 2
	0	6.615-031.0	Electric motor 4,5 kW	1.000	ST	0000000000	0000000000	VERSION 1
	1	6.611-352.0	Cover blower	1.000	ST	0000000000	0000000000	
X-X	2	6.611-247.0	Blower wheel	1.000	ST	0000000000	0000000000	
	3	6.611-377.0	Bearing plate	1.000	ST	0000000000	0000000000	
X	4	6.368-097.0	Protecting cap	1.000	ST	0000000000	0000000000	
	5	7.309-016.0	Screw M4x22-Z7-1 -4.8-A2E DIN6900	2.000	ST	0000000000	0000000000	
	6	5.066-210.0	Cover	1.000	ST	0000000000	0000000000	
	7	6.273-070.0	Seal string cellular rubber 4	1.000	M	0000000000	0000000000	TO ORDER AS CUT GOODS
	8	6.641-613.0	Cable gland PG13,5	1.000	ST	0000000000	0000000000	
	9	7.401-132.0	Ball bearing 6206-2Z-WAELZLAGST DIN 625	1.000	ST	0000000000	0000000000	
X-X	10	6.343-010.0	Tolerance ring 62x10	1.000	ST	0000000000	0000000000	
X	11	7.318-035.0	Parallel key 8x7x25 -C45R DIN 6885-1	1.000	ST	0000000000	0000000000	VERSION 2
X-X	11	6.343-019.0	Tolerance ring	1.000	ST	0000000000	0000000000	VERSION 1
	12	4.820-801.0	Cable	1.000	ST	0000000000	0000000000	



40 Tank (0.116-041.0)

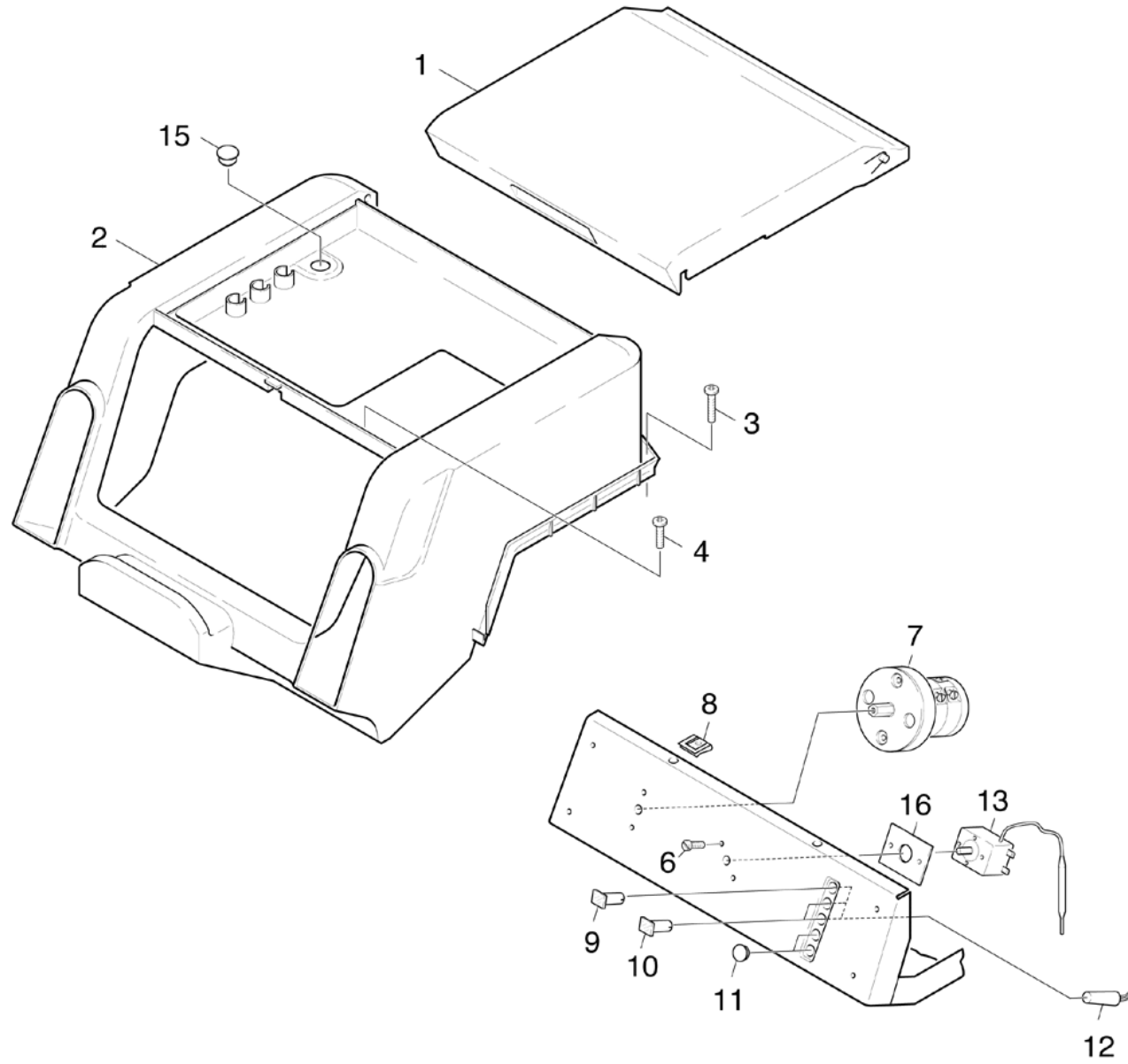
ET/VT (spare/wear parts)	Pos	Material #	Name	Qty.	Unit	from ser.nr.	up to ser.nr.	Footnote text
X-X	1	5.063-226.0	Cover	1.000	ST	0000000000	0000000000	
X-X	2	5.332-028.0	Helical spring	1.000	ST	0000000000	0000000000	
X-X	3	4.070-196.0	Tank	1.000	ST	0000000000	0000000000	
X	4	6.362-113.0	O-Ring seal 6,0 x 2,0 NBR 70	1.000	ST	0000000000	0000000000	
X-X	5	6.685-210.0	Solenoid valve	1.000	ST	0000000000	0000000000	
X-X	6	7.362-009.0	Joint ring A18x22 -Cu DIN 7603	1.000	ST	0000000000	0000000000	
X-X	7	7.382-235.0	Screw plug M18x1,5-A-CuZn DIN 7604	1.000	ST	0000000000	0000000000	
	8	5.427-050.0	Manifold	1.000	ST	0000000000	0000000000	
X	9	7.306-207.0	Screw M4x12 -A2-70 (In6Rd)	2.000	ST	0000000000	0000000000	
	10	5.019-207.0	Angle	1.000	ST	0000000000	0000000000	
	11	5.100-056.0	Shaft	1.000	ST	0000000000	0000000000	
X-X	12	6.362-174.0	O-Ring seal 16,0 X 2,0-NBR 70	1.000	ST	0000000000	0000000000	
X-X	13	6.388-547.0	Hose clip	6.000	ST	0000000000	0000000000	
X-X	14	6.388-719.0	FLEX HOSE(CUT TO REQD LENGTH-M'S)	1.000	M	0000000000	0000000000	TO ORDER AS CUT GOODS
	15	5.365-109.0	Profile gasket	1.000	ST	0000000000	0000000000	
	20	6.641-431.0	Wire protecting sleeve	1.000	ST	0000000000	0000000000	
	21	5.046-581.0	Sheet metal component	1.000	ST	0000000000	0000000000	
	22	5.003-041.0	Plate	1.000	ST	0000000000	0000000000	
	23	4.070-195.0	Tank	1.000	ST	0000000000	0000000000	
	24	6.310-004.0	Hexagon nut G 1/2"	1.000	ST	0000000000	0000000000	
	25	6.362-358.0	Seal	1.000	ST	0000000000	0000000000	
X	26	6.388-405.0	Angle bushing 1/2"	1.000	ST	0000000000	0000000000	
	28	6.690-089.0	Heating element 24KW, 460V	1.000	ST	0000000000	0000000000	
	29	4.820-856.0	Cable	1.000	ST	0000000000	0000000000	
X-X	30	7.362-023.0	Joint ring A21x26 -Cu DIN 7603	1.000	ST	0000000000	0000000000	

40 Tank (0.116-041.0)

ET/VT (spare/wear parts)	Pos	Material #	Name	Qty.	Unit	from ser.nr.	up to ser.nr.	Footnote text
	31	7.382-141.0	Screw plug G 1/2Ax14-CuZn DIN 910	1.000	ST	0000000000	0000000000	
	32	7.304-395.0	Hexagonal head screw M8x16-8.8-A2E ISO	4.000	ST	0000000000	0000000000	
X	33	7.312-277.0	Washer 8-200HV-A2E ISO7093-1	4.000	ST	0000000000	0000000000	
X-X	34	7.311-004.0	Hexagon nut M8 -8-A3E ISO 4032	4.000	ST	0000000000	0000000000	

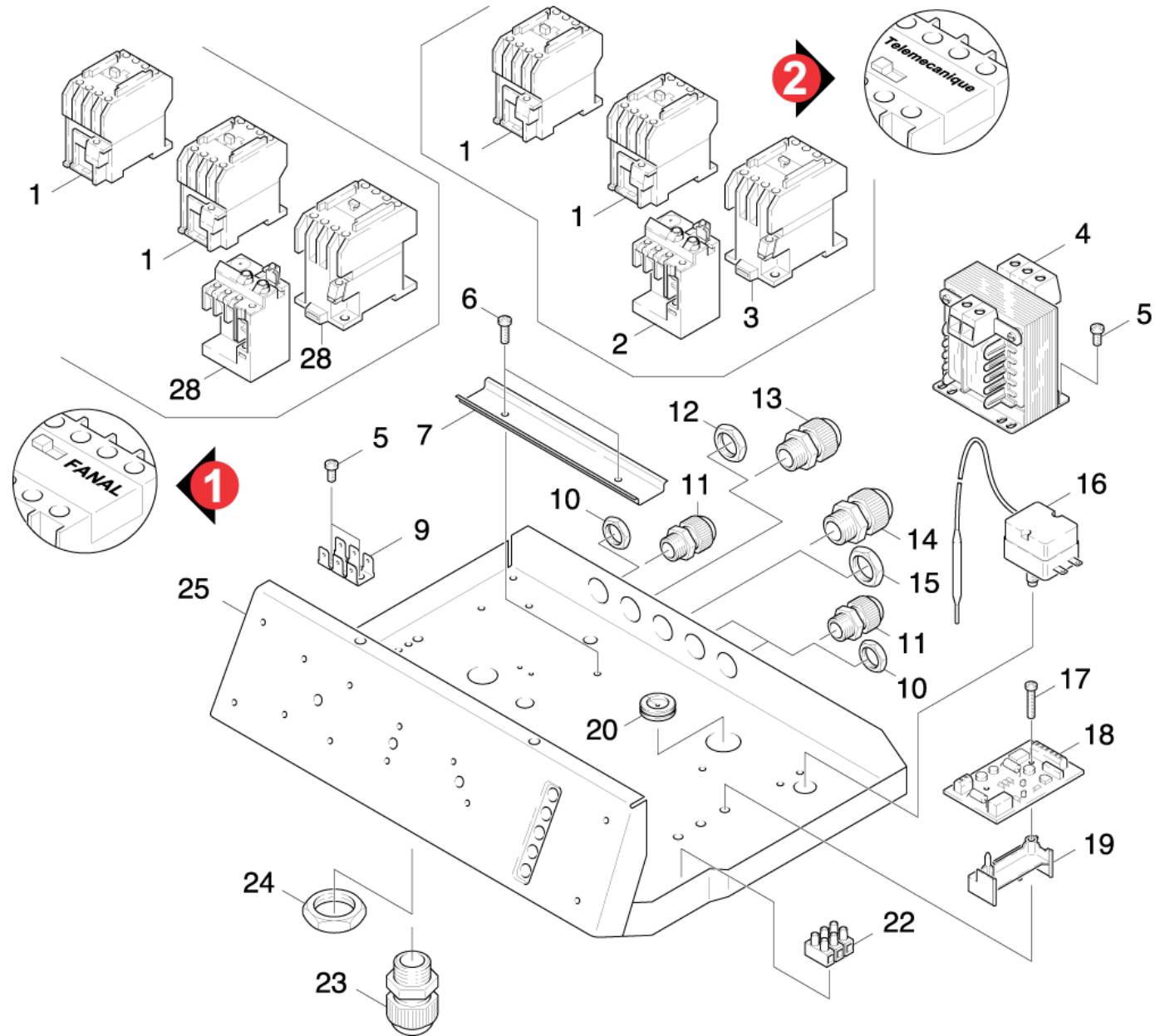
50 Electric control box (0.126-715.0)

Pos	Material #	Name	Qty.	Unit	from ser.nr.	up to ser.nr.
51	0.125-067.0	Top part	1.000	ST	0000000000	0000000000
52	0.126-716.0	Bottom part	1.000	ST	0000000000	0000000000



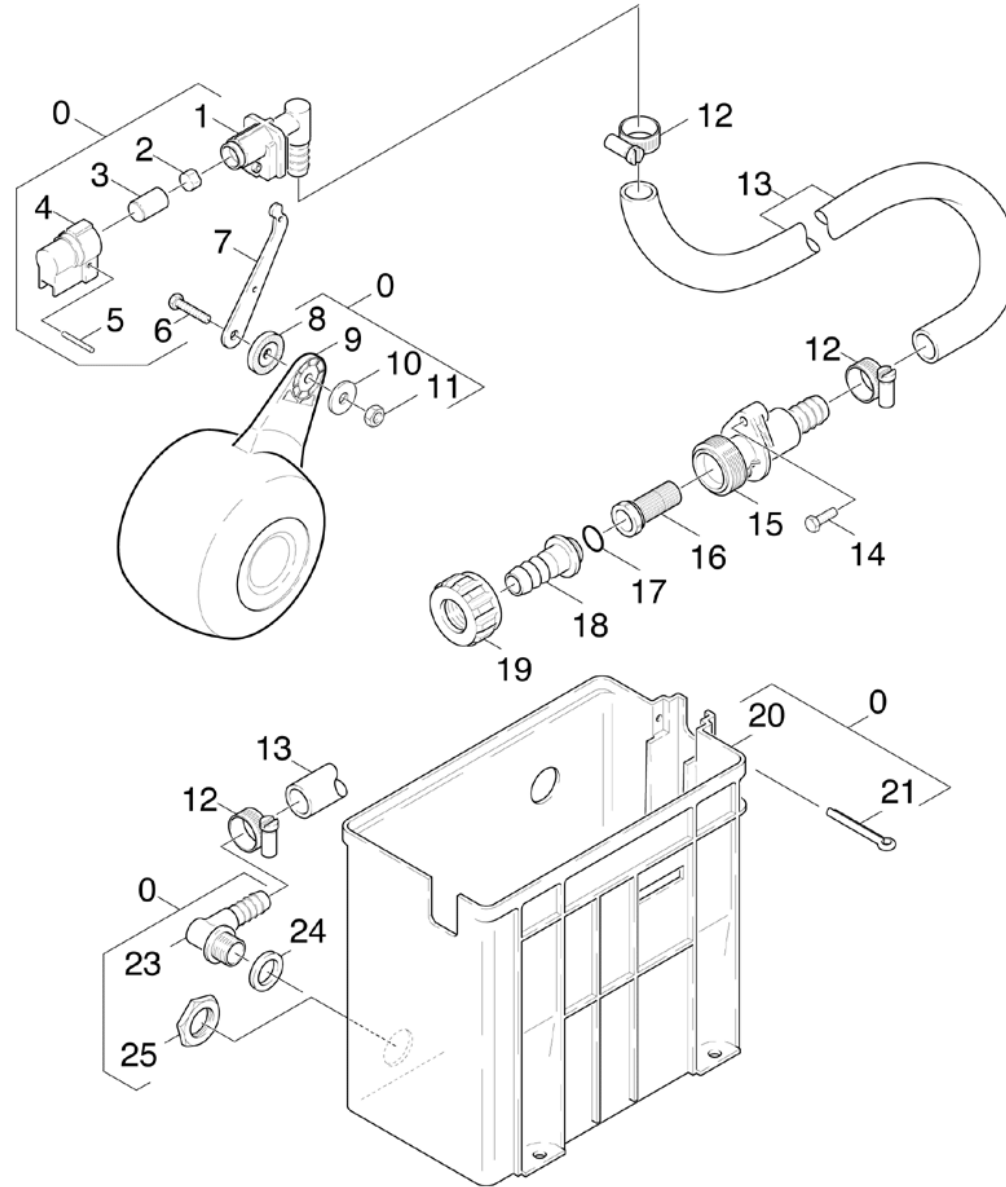
51 Top part (0.125-067.0)

ET/VT (spare/wear parts)	Pos	Material #	Name	Qty.	Unit	from ser.nr.	up to ser.nr.
X	1	5.030-988.0	Flap	1.000	ST	0000000000	0000000000
	2	5.066-704.0	Cover	1.000	ST	0000000000	0000000000
X-X	3	7.303-045.0	Screw M5X 55-ST-A2R (IN6RD)	2.000	ST	0000000000	0000000000
	4	7.303-078.0	Sheet metal screw ST4,8X19-ST-A2R (KOMBI	2.000	ST	0000000000	0000000000
X-X	6	7.306-205.0	Screw M4x8 -A2-70 (In6Rd)	2.000	ST	0000000000	0000000000
X-X	7	6.631-197.0	Switch	1.000	ST	0000000000	0000000000
Position text: / 1.030-131.0							
X-X	7	6.631-853.0	Switch	1.000	ST	0000000000	0000000000
Position text: / 1.030-111.0							
	8	6.310-034.0	Speed nut	2.000	ST	0000000000	0000000000
X	9	6.651-316.0	Lens housing red	2.000	ST	0000000000	0000000000
	10	6.651-320.0	Lens housing green	1.000	ST	0000000000	0000000000
X-X	11	6.368-076.0	Ornamental hub cap D10/D12	2.000	ST	0000000000	0000000000
X-X	12	6.651-275.0	Pilot lamp	3.000	ST	0000000000	0000000000
X-X	13	6.685-381.0	Thermostat	1.000	ST	0000000000	0000000000
	15	6.368-099.0	Cap	1.000	ST	0000000000	0000000000
	16	7.777-999.0	Stockpiling discontinued	1.000	ST	0000000000	0000000000



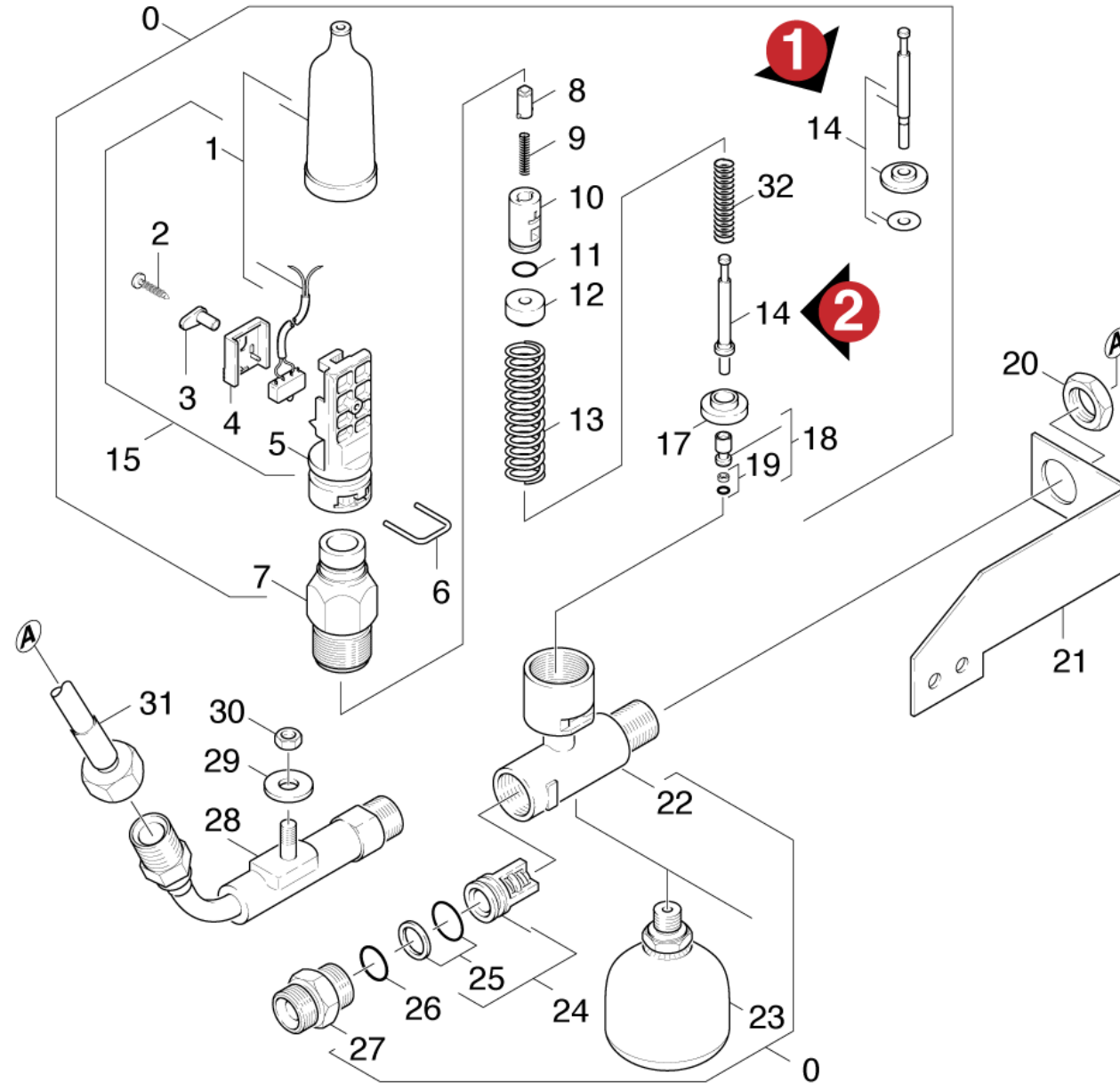
52 Bottom part (0.126-716.0)

ET/VT (spare/wear parts)	Pos	Material #	Name	Qty.	Unit	from ser.nr.	up to ser.nr.
X-X	1	6.632-334.0	Power contactor LC1 D32 B7	2.000	ST	0000000000	0000000000
	2	6.633-476.0	Overload relay 7-10 A	1.000	ST	0000000000	0000000000
X-X	3	6.632-356.0	Contacteur LC1-D18B7SV30	1.000	ST	0000000000	0000000000
X	4	6.622-056.0	Control transformer 440V-24V 40/100VA	1.000	ST	0000000000	0000000000
	5	7.303-030.0	Screw M4x8 -St-P2R (In6Rd)	4.000	ST	0000000000	0000000000
X	6	7.303-036.0	Screw M5x8 -St-A2R (In6Rd)	2.000	ST	0000000000	0000000000
	7	5.802-227.0	Mounting part 210mm	1.000	ST	0000000000	0000000000
	9	6.641-270.0	Plug	1.000	ST	0000000000	0000000000
	10	6.641-366.0	Locknut PG 9	3.000	ST	0000000000	0000000000
X	11	6.641-355.0	Cable gland PG9	3.000	ST	0000000000	0000000000
X-X	12	6.641-370.0	Locknut PG16-PA DIN 46320	1.000	ST	0000000000	0000000000
	13	6.641-356.0	Cable gland PG16	1.000	ST	0000000000	0000000000
X-X	14	6.641-357.0	Cable gland PG11	1.000	ST	0000000000	0000000000
X	15	6.641-367.0	Locknut PG11	1.000	ST	0000000000	0000000000
X-X	16	6.685-382.0	Temperature limiter	1.000	ST	0000000000	0000000000
	17	7.303-035.0	Screw M4x30 -St-R2R (In6Rd)	1.000	ST	0000000000	0000000000
X-X	18	6.633-372.0	Pulse generator	1.000	ST	0000000000	0000000000
	19	5.057-043.0	Support	1.000	ST	0000000000	0000000000
	20	5.365-109.0	Profile gasket	1.000	ST	0000000000	0000000000
	22	6.643-249.0	Strip terminal	1.000	ZST	0000000000	0000000000
X	23	6.641-400.0	Cable gland PG29	1.000	ST	0000000000	0000000000
	24	6.641-380.0	Locknut PG29	1.000	ST	0000000000	0000000000
	25	5.046-919.0	Sheet metal component	1.000	ST	0000000000	0000000000
	26	6.641-433.0	Wire protecting sleeve	1.000	ST	0000000000	0000000000
	28	2.884-303.0	Conversion kit contactor	1.000	ST	0000000000	0000000000



60 Float chest (0.136-166.0)

ET/VT (spare/wear parts)	Pos	Material #	Name	Qty.	Unit	from ser.nr.	up to ser.nr.	Footnote text
X-X	0	3.593-064.0	Float valve	1.000	ST	0000000000	0000000000	
X-X	1	5.587-093.0	Valve housing	1.000	ST	0000000000	0000000000	
X-X	2	5.364-095.0	Flat gasket	1.000	ST	0000000000	0000000000	
X-X	3	5.584-026.0	Valve pin	1.000	ST	0000000000	0000000000	
X-X	4	5.394-066.0	Protection part	1.000	ST	0000000000	0000000000	
X-X	5	7.316-004.0	Bolt A 3x25 -CuZn ISO 2340	1.000	ST	0000000000	0000000000	
X-X	6	7.306-194.0	Screw M6x20 -A2-70 (In6Rd)	1.000	ST	0000000000	0000000000	
X-X	7	5.481-029.0	Lever	1.000	ST	0000000000	0000000000	
X-X	8	5.115-158.0	Washer	1.000	ST	0000000000	0000000000	
X-X	9	5.585-004.0	Float	1.000	ST	0000000000	0000000000	
	10	7.312-279.0	Washer 6-CuZn ISO 7093-1	1.000	ST	0000000000	0000000000	
X-X	11	7.311-422.0	Hexagon nut M 6-1.4305 ISO 10511	1.000	ST	0000000000	0000000000	
X-X	12	6.388-547.0	Hose clip	3.000	ST	0000000000	0000000000	
X-X	13	6.388-719.0	FLEX HOSE(CUT TO REQD LENGTH-M'S)	1.000	M	0000000000	0000000000	TO ORDER AS CUT GOODS
	14	6.303-174.0	Screw 6,0X20-ST-A2R	1.000	ST	0000000000	0000000000	
X-X	15	5.427-154.0	Manifold	1.000	ST	0000000000	0000000000	
X-X	16	6.414-141.0	Strainer	1.000	ST	0000000000	0000000000	
X-X	17	6.362-078.0	O-Ring seal 13,3x2,4	1.000	ST	0000000000	0000000000	
X-X	18	5.443-291.0	Hose stem	1.000	ST	0000000000	0000000000	
X-X	19	5.310-076.0	Nut	1.000	ST	0000000000	0000000000	
	20	5.070-036.0	Tank	1.000	ST	0000000000	0000000000	
	21	7.316-432.0	Cotter 4x50 -St-A2E ISO 1234	1.000	ST	0000000000	0000000000	
X	23	6.388-405.0	Angle bushing 1/2"	1.000	ST	0000000000	0000000000	
X-X	24	6.362-015.0	Joint ring 21X30X2	1.000	ST	0000000000	0000000000	
	25	6.310-004.0	Hexagon nut G 1/2"	1.000	ST	0000000000	0000000000	

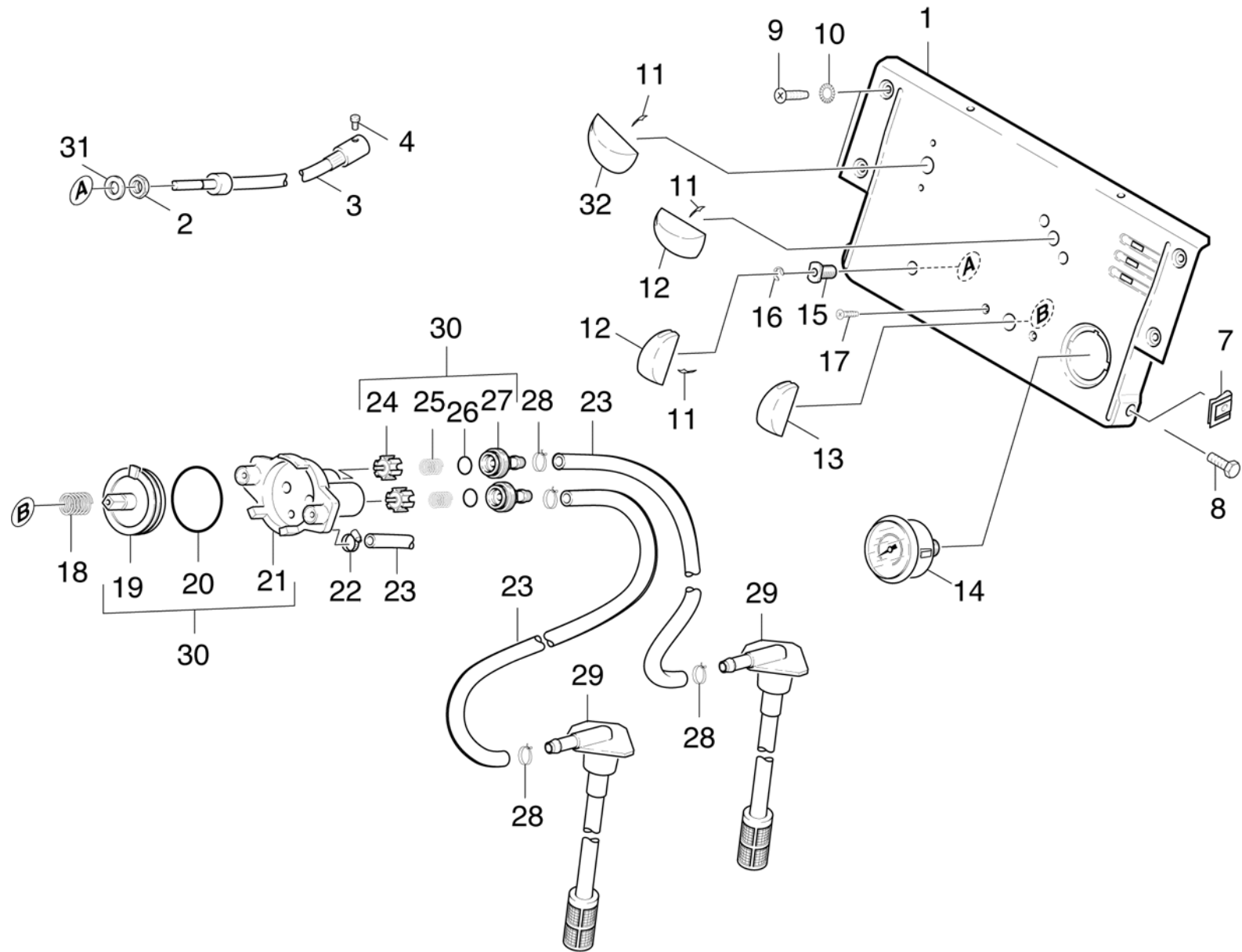


70 Safety system (0.141-180.0)

ET/VT (spare/wear parts)	Pos	Material #	Name	Qty.	Unit	from ser.nr.	up to ser.nr.
X-X	0	4.749-127.0	Safety system	1.000	ST	0000000000	0000000000
X-X	1	6.631-776.0	Micro switch	1.000	ST	0000000000	0000000000
X	2	7.303-117.0	Screw 4x20 -A2-70 (In6Rd)	1.000	ST	0000000000	0000000000
	3	5.316-284.0	Bolt	1.000	ST	0000000000	0000000000
	4	5.042-728.0	Holder	1.000	ST	0000000000	0000000000
	5	5.042-618.0	Holder	1.000	ST	0000000000	0000000000
X	6	5.037-080.0	Hook	1.000	ST	0000000000	0000000000
	7	5.060-414.0	Housing	1.000	ST	0000000000	0000000000
X-X	8	5.316-278.0	Bolt spring	1.000	ST	0000000000	0000000000
X-X	9	5.332-293.0	Helical spring	1.000	ST	0000000000	0000000000
X-X	10	5.553-265.0	Piston	1.000	ST	0000000000	0000000000
X-X	11	6.362-169.0	O-Ring seal 12,0 X 2,0	1.000	ST	0000000000	0000000000
X	12	5.112-424.0	Bush	1.000	ST	0000000000	0000000000
X-X	13	5.332-069.0	Helical spring	1.000	ST	0000000000	0000000000
X-X	14	5.107-192.0	Bar	1.000	ST	0000000000	0000000000
X-X	15	4.744-091.0	Switch safety system	1.000	ST	0000000000	0000000000
X-X	17	5.115-147.0	Washer	1.000	ST	0000000000	0000000000
X-X	18	4.553-025.0	Piston	1.000	ST	0000000000	0000000000
X-X	19	6.363-037.0	O-Ring seal complete 1ST.-R.	1.000	ST	0000000000	0000000000
X-X	20	7.311-155.0	Hexagon nut M22x1,5 -Cu2 DIN 936	1.000	ST	0000000000	0000000000
	21	5.019-818.0	Angle	1.000	ST	0000000000	0000000000
X-X	22	5.060-487.0	Housing	1.000	ST	0000000000	0000000000
X-X	23	6.505-025.0	Pressure accumulator	1.000	ST	0000000000	0000000000
X-X	24	2.884-912.0	Valve (3 Stück)	1.000	ST	0000000000	0000000000
X-X	25	6.362-517.0	O-Ring seal complete 1ST.-R.	1.000	ST	0000000000	0000000000

70 Safety system (0.141-180.0)

ET/VT (spare/wear parts)	Pos	Material #	Name	Qty.	Unit	from ser.nr.	up to ser.nr.
X-X	26	6.362-524.0	O-Ring seal 17,0 X 1,5	1.000	ST	0000000000	0000000000
	27	5.409-111.0	Double nipple	1.000	ST	0000000000	0000000000
X	28	4.421-245.0	Pipelines	1.000	ST	0000000000	0000000000
	29	7.312-262.0	Washer 10 -100HV-A3E ISO 7094	1.000	ST	0000000000	0000000000
X	30	7.311-511.0	Hexagon nut M10-8-A2E ISO 7040	1.000	ST	0000000000	0000000000
X-X	31	6.389-424.0	High pressure hose DN 8	1.000	ST	0000000000	0000000000
X-X	32	5.332-070.0	Helical spring	1.000	ST	0000000000	0000000000



80 Control panel (0.151-115.0)

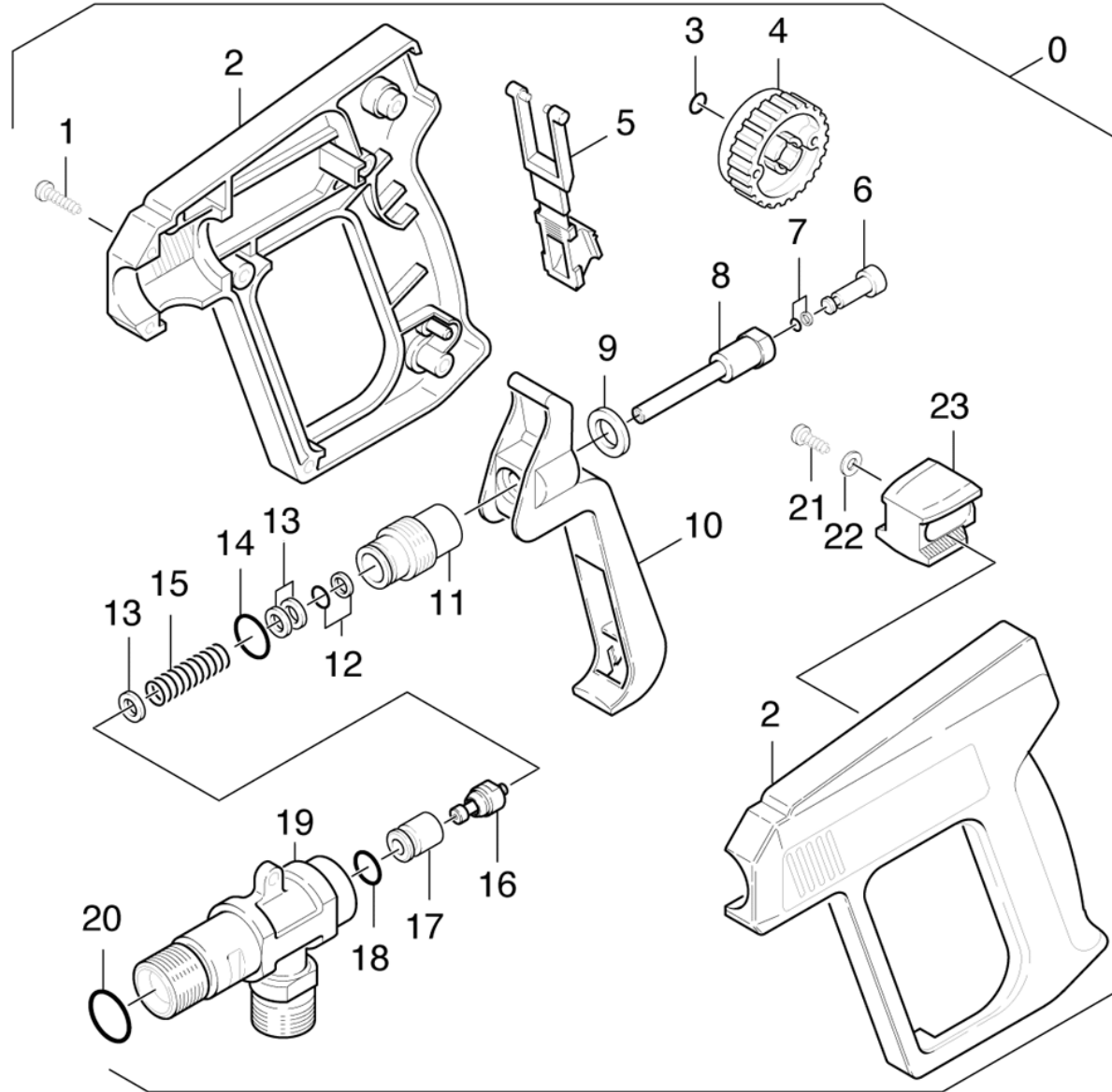
ET/VT (spare/wear parts)	Pos	Material #	Name	Qty.	Unit	from ser.nr.	up to ser.nr.	Footnote text
	1	5.841-332.0	Control panel	1.000	ST	0000000000	0000000000	
	2	7.311-202.0	Hexagon nut M10-04-A2E ISO 4035	1.000	ST	0000000000	0000000000	
	3	6.431-112.0	Shaft flexible	1.000	ST	0000000000	0000000000	
	4	7.306-651.0	Cylinder head screw M 5X 8- 4.8-A2E I	1.000	ST	0000000000	0000000000	
	7	6.310-082.0	Putting nut M6	2.000	ST	0000000000	0000000000	
X	8	7.304-382.0	Hexagonal head screw M 6x12-8.8-A2E ISO	2.000	ST	0000000000	0000000000	
X-X	9	7.303-038.0	Screw M5x12 -St-P2R (In6Rd)	4.000	ST	0000000000	0000000000	
	10	7.312-172.0	Toothed lock washer A5,3-FSt-A3E DIN 67	4.000	ST	0000000000	0000000000	
X-X	11	6.313-014.0	Spring element	3.000	ST	0000000000	0000000000	
X-X	12	5.321-378.0	Handhold	2.000	ST	0000000000	0000000000	
X-X	13	5.321-379.0	Handhold	1.000	ST	0000000000	0000000000	
X-X	14	6.421-170.0	Pressure gauge 0-315 BAR	1.000	ST	0000000000	0000000000	
	15	5.112-460.0	Bush	1.000	ST	0000000000	0000000000	
X-X	16	7.343-034.0	Locking ring 6x0,7 -St-ph DIN 471	1.000	ST	0000000000	0000000000	
	17	7.305-255.0	Countersunk screw M 4x12-A2-70-sw ISO70	2.000	ST	0000000000	0000000000	
X-X	18	5.332-028.0	Helical spring	1.000	ST	0000000000	0000000000	
	19	5.581-035.0	Valve seat	1.000	ST	0000000000	0000000000	
	20	6.362-382.0	O-Ring seal 42,0 X 2,5	1.000	ST	0000000000	0000000000	
	21	5.587-046.0	Valve housing	1.000	ST	0000000000	0000000000	
X-X	22	6.388-515.0	Hose clip	1.000	ST	0000000000	0000000000	
X-X	23	6.388-194.0	Hose DN 7	1.000	M	0000000000	0000000000	TO ORDER AS CUT GOODS
X	24	5.584-028.0	Valve pin	2.000	ST	0000000000	0000000000	
	25	5.332-076.0	Helical spring	2.000	ST	0000000000	0000000000	
X-X	26	6.362-395.0	O-Ring seal 14,0 X 1,78-NBR 70	2.000	ST	0000000000	0000000000	
	27	5.586-014.0	Valve connecting piece	2.000	ST	0000000000	0000000000	

80 Control panel (0.151-115.0)

ET/VT (spare/wear parts)	Pos	Material #	Name	Qty.	Unit	from ser.nr.	up to ser.nr.	Footnote text
	28	6.388-561.0	Hose clip	4.000	ST	0000000000	0000000000	
X-X	29	6.414-028.0	Filter	2.000	ST	0000000000	0000000000	
X-X	30	4.580-075.0	Valve	1.000	ST	0000000000	0000000000	
X	31	7.312-062.0	Washer 10-Kunststoff ISO7089	1.000	ST	0000000000	0000000000	
X-X	32	5.321-377.0	Handhold	1.000	ST	0000000000	0000000000	

90 Accessories (0.147-356.0)

Pos	Material #	Name	Qty.	Unit	from ser.nr.	up to ser.nr.	var. information
91	0.146-595.0	Hand trigger gun	1.000	ST	0000000000	0000000000	VERSION 1
92	0.109-354.0	Hand trigger gun	1.000	ST			VERSION 2
93	0.146-643.0	Jet pipe	1.000	ST	0000000000	0000000000	VERSION 1
94	0.148-005.0	Jet pipe	1.000	ST	0000000000	0000000000	VERSION 2
95	0.146-965.0	High pressure hose	1.000	ST	0000000000	0000000000	

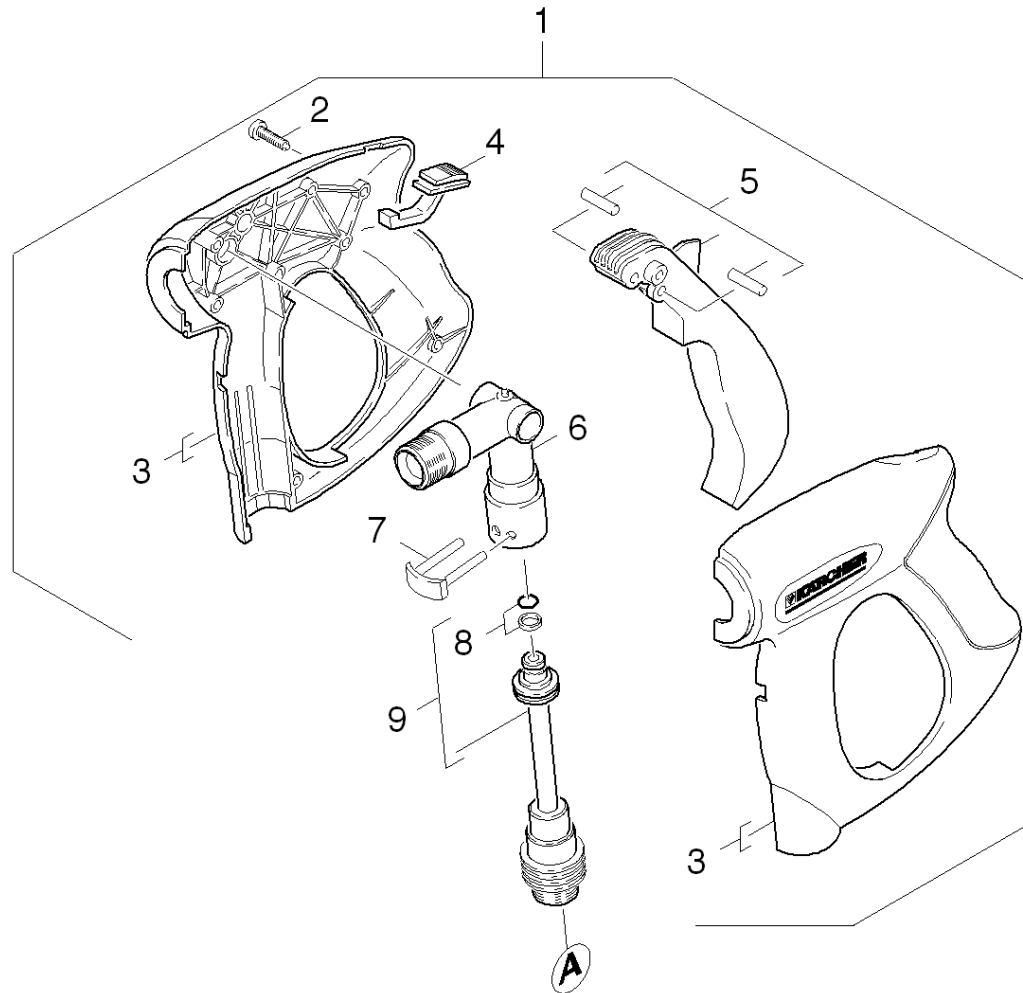


91 Hand trigger gun (0.146-595.0)

ET/VT (spare/wear parts)	Pos	Material #	Name	Qty.	Unit	from ser.nr.	up to ser.nr.
X-X	0	4.775-026.0	Hand trigger gun	1.000	ST	0000000000	0000000000
	1	7.303-096.0	Screw 4x22 -ST-10.9-R2R (IN6RD)	8.000	ST	0000000000	0000000000
	2	5.321-174.0	Handhold few	1.000	ST	0000000000	0000000000
X-X	3	6.362-176.0	O-Ring seal 6,07x1,78	1.000	ST	0000000000	0000000000
	4	5.322-006.0	Hand wheel	1.000	ST	0000000000	0000000000
	5	5.030-283.0	Moulded part	1.000	ST	0000000000	0000000000
	6	5.553-118.0	Piston	1.000	ST	0000000000	0000000000
X-X	7	6.362-477.0	O-Ring seal complete 1ST.-R.	1.000	ST	0000000000	0000000000
	8	5.107-062.0	Bar	1.000	ST	0000000000	0000000000
	9	5.115-227.0	Washer	1.000	ST	0000000000	0000000000
	10	5.481-039.0	Lever	1.000	ST	0000000000	0000000000
	11	5.305-110.0	Shaped screw	1.000	ST	0000000000	0000000000
X-X	12	6.362-468.0	O-Ring seal complete 1ST.-R.	1.000	ST	0000000000	0000000000
	13	5.115-260.0	Washer	3.000	ST	0000000000	0000000000
	14	6.362-478.0	O-Ring seal 12,42X 1,78	1.000	ST	0000000000	0000000000
	15	5.332-140.0	Helical spring	1.000	ST	0000000000	0000000000
X-X	16	4.581-049.0	Valve seat	1.000	ST	0000000000	0000000000
X	17	5.110-348.0	Sleeve	1.000	ST	0000000000	0000000000
	18	6.362-479.0	O-Ring seal 7,59X 2,62	1.000	ST	0000000000	0000000000
	19	5.427-079.0	Manifold	1.000	ST	0000000000	0000000000
	20	6.362-496.0	O-Ring seal 17,12X 2,62-NBR 70	1.000	ST	0000000000	0000000000
	21	6.303-025.0	Oval head screw 4,2x16-St-vz	1.000	ST	0000000000	0000000000
	22	7.312-001.0	Washer 4 -200HV-A3E ISO 7089	1.000	ST	0000000000	0000000000
	23	5.030-459.0	Moulded part	1.000	ST	0000000000	0000000000
X	100	2.883-014.0	HDS 1290 GUN KIT	1.000	ST	0000000000	0000000000

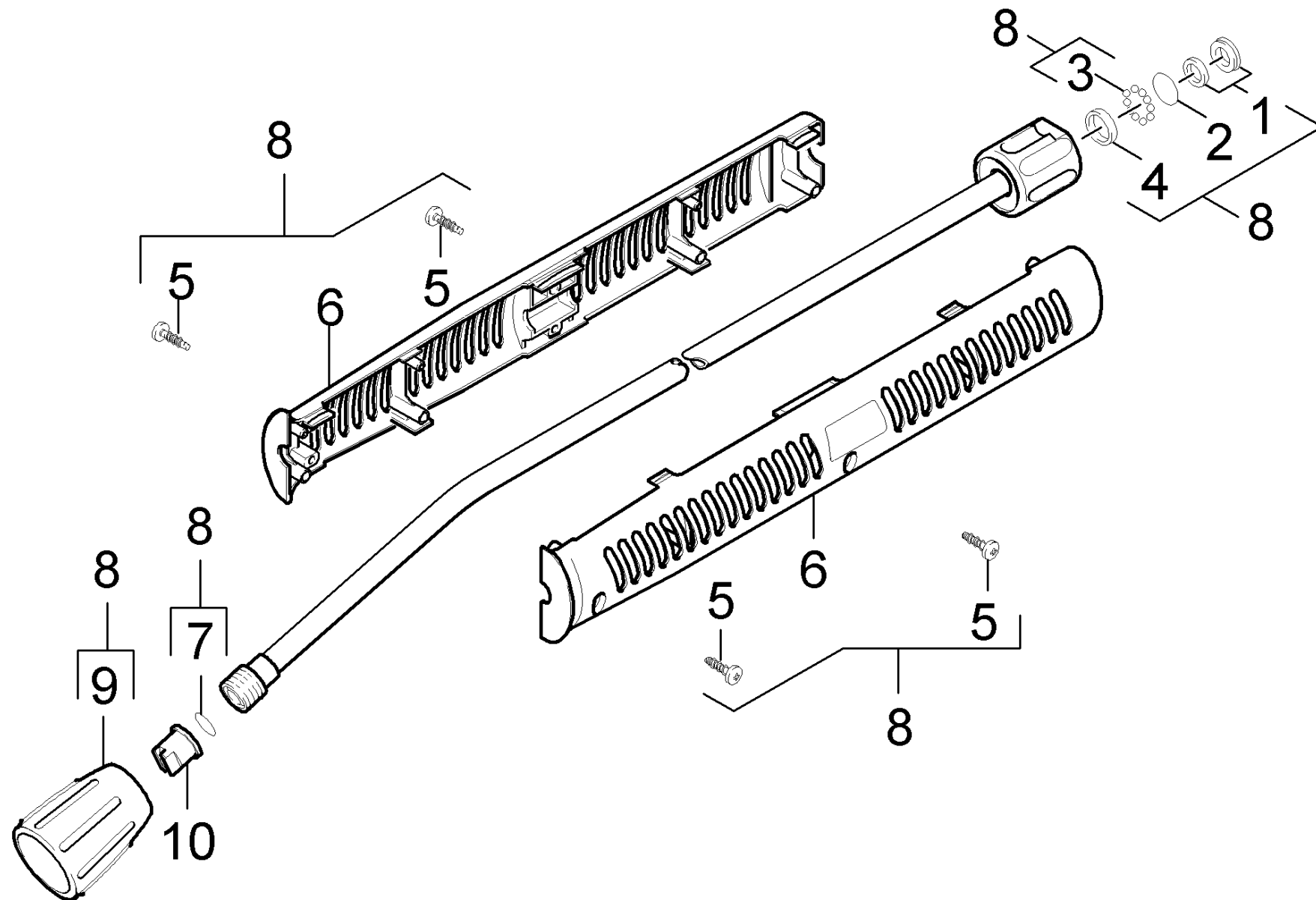
100 HDS 1290 GUN KIT (2.883-014.0)

ET/VT (spare/wear parts)	Pos	Material #	Name	Qty.	Unit	from ser.nr.	up to ser.nr.
X-X	10	4.581-049.0	Valve seat	1.000	ST	0000000000	0000000000
X	20	5.110-348.0	Sleeve	1.000	ST	0000000000	0000000000
	30	5.332-140.0	Helical spring	1.000	ST	0000000000	0000000000
	40	6.303-024.0	Oval head screw 4,2x22-ST-VERZ	8.000	ST	0000000000	0000000000
X-X	50	6.362-468.0	O-Ring seal complete 1ST.-R.	1.000	ST	0000000000	0000000000
X-X	60	6.362-477.0	O-Ring seal complete 1ST.-R.	1.000	ST	0000000000	0000000000
	70	6.362-478.0	O-Ring seal 12,42X 1,78	1.000	ST	0000000000	0000000000
	80	6.362-479.0	O-Ring seal 7,59X 2,62	1.000	ST	0000000000	0000000000
	90	6.362-496.0	O-Ring seal 17,12X 2,62-NBR 70	1.000	ST	0000000000	0000000000



92 Hand trigger gun (0.109-354.0)

ET/VT (spare/wear parts)	Pos	Material #	Name	Qty.	Unit
X-X	1	4.775-466.0	Hand trigger gun	1.000	ST
Position text: 1.367-105.0					
	2	7.303-096.0	Screw 4x22 -ST-10.9-R2R (IN6RD)	7.000	ST
	3	5.321-669.0	Handhold few	2.000	ST
	4	5.481-331.0	Slider	1.000	ST
X	5	4.481-209.0	Lever complete	1.000	ST
X-X	6	4.427-215.0	Manifold complete only for replacement	1.000	ST
X-X	7	4.037-013.0	Hook	1.000	ST
X-X	8	4.363-691.0	O-Ring seal kpl. -nur fuer Ersatz-	1.000	ST
X-X	9	4.421-739.0	Adapter pipelines AVS-M22x1,5	1.000	ST

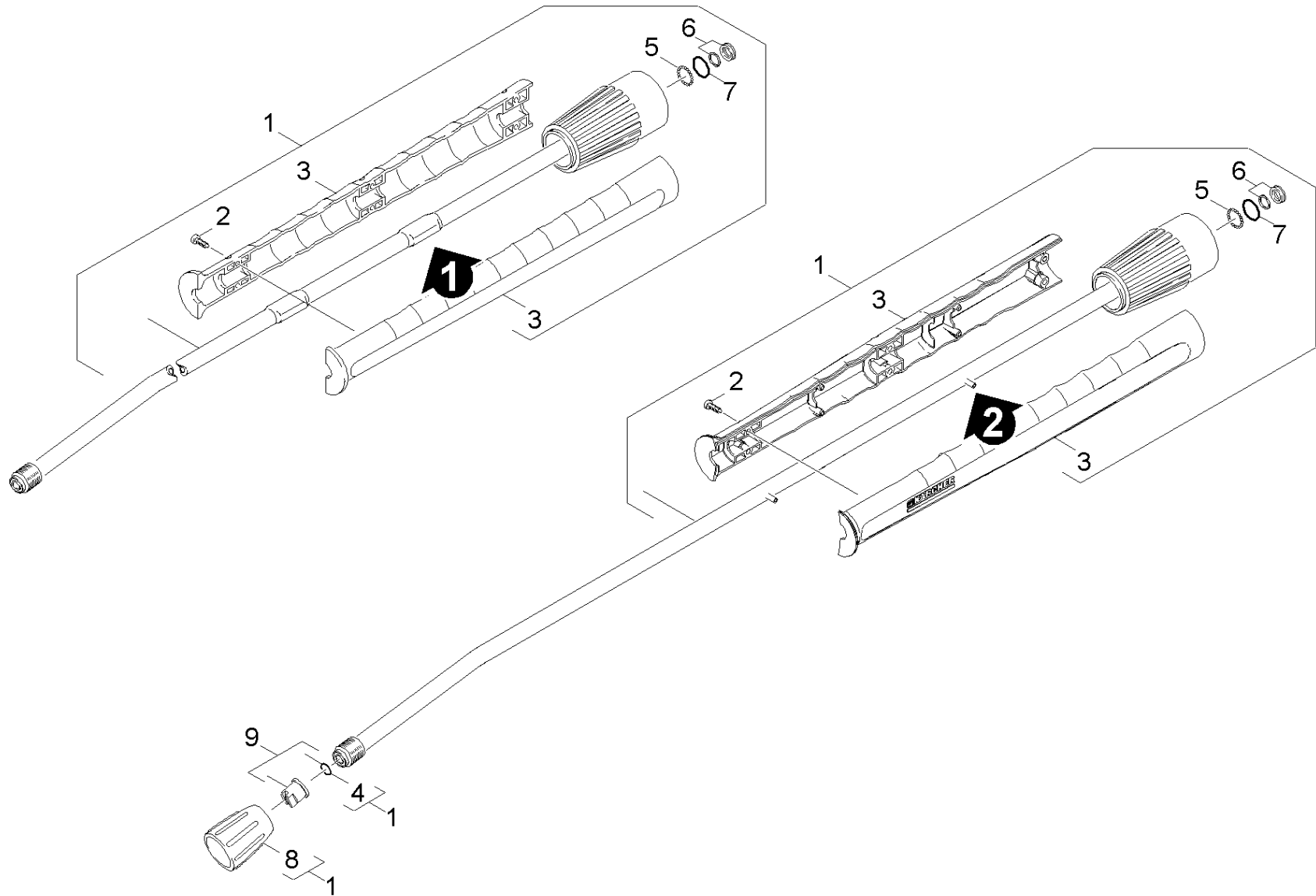


93 Jet pipe (0.146-643.0)

ET/VT (spare/wear parts)	Pos	Material #	Name	Qty.	Unit	from ser.nr.	up to ser.nr.
X-X	1	4.363-692.0	Grooved ring kpl. -nur fuer Ersatz-	1.000	ST	0000000000	0000000000
X-X	2	6.362-524.0	O-Ring seal 17,0 X 1,5	1.000	ST	0000000000	0000000000
X-X	3	7.401-921.0	Sphere 4 G20 -1.4034 DIN 5401	12.000	ST	0000000000	0000000000
X	4	6.362-529.0	Joint ring 12x1,5	1.000	ST	0000000000	0000000000
	5	6.303-025.0	Oval head screw 4,2x16-St-vz	4.000	ST	0000000000	0000000000
	6	5.321-150.0	HANDLE (PART NO=ONE HALF)	2.000	ST	0000000000	0000000000
X-X	7	2.880-296.0	Spare part set O-Ring seal 5x	1.000	ST	0000000000	0000000000
X-X	8	4.760-660.0	Jet pipe packaged only for replacement	1.000	ST	0000000000	0000000000
X-X	9	5.401-129.0	Screw connector part	1.000	ST	0000000000	0000000000
X-X	10	2.883-398.0	Power nozzle 25045	1.000	ST	0000000000	0000000000
Position text: / 1.029-281.0							

7 Spare part set O-Ring seal 5x (2.880-296.0)

Pos	Material #	Name	Qty.	Unit	from ser.nr.	up to ser.nr.
10	6.362-957.0	O-Ring seal 10,0 X 2,0-EPDM 85-90	5.000	ST	0000000000	0000000000

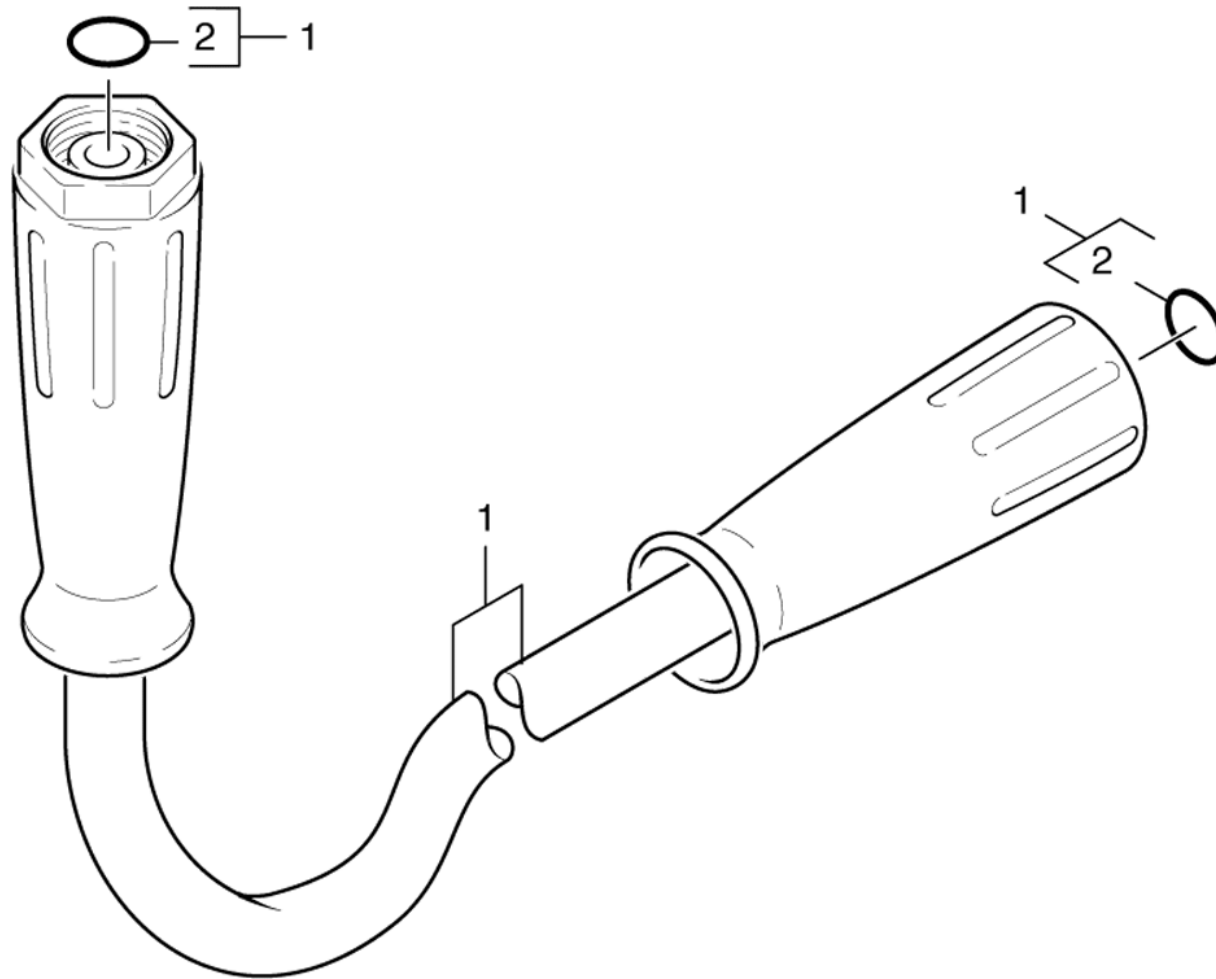


94 Jet pipe (0.148-005.0)

ET/VT (spare/wear parts)	Pos	Material #	Name	Qty.	Unit	from ser.nr.	up to ser.nr.	var. information
X-X	1	4.760-660.0	Jet pipe packaged only for replacement	1.000	ST	0000000000	0000000000	
X	2	7.303-129.0	Screw 4x16 -10.9-R2R (K-In6Rd)	6.000	ST	0000000000	0000000000	
	3	5.321-855.0	Handhold few jet pipe with welding bolt	1.000	ST			VERSION 2
	3	5.321-691.0	Handhold few jet pipe	1.000	ST	0000000000	0000000000	VERSION 1
X-X	4	2.880-296.0	Spare part set O-Ring seal 5x	1.000	ST	0000000000	0000000000	
X-X	5	7.401-915.0	Sphere 2,5 G20 -1.4034 DIN 5401	20.000	ST	0000000000	0000000000	
X-X	6	4.363-692.0	Grooved ring kpl. -nur fuer Ersatz-	1.000	ST	0000000000	0000000000	
X-X	7	6.362-524.0	O-Ring seal 17,0 X 1,5	1.000	ST	0000000000	0000000000	
X-X	8	5.401-129.0	Screw connector part	1.000	ST	0000000000	0000000000	
X-X	9	2.883-398.0	Power nozzle 25045	1.000	ST	0000000000	0000000000	

4 Spare part set O-Ring seal 5x (2.880-296.0)

Pos	Material #	Name	Qty.	Unit	from ser.nr.	up to ser.nr.
10	6.362-957.0	O-Ring seal 10,0 X 2,0-EPDM 85-90	5.000	ST	0000000000	0000000000



95 High pressure hose (0.146-965.0)

ET/VT (spare/wear parts)	Pos	Material #	Name	Qty.	Unit	from ser.nr.	up to ser.nr.
X-X	1	6.390-010.0	Hose assembly rotatable DN8 max.31,5MPa	1.000	ST	0000000000	0000000000
X-X	2	2.880-296.0	Spare part set O-Ring seal 5x	1.000	ST	0000000000	0000000000

2 Spare part set O-Ring seal 5x (2.880-296.0)

Pos	Material #	Name	Qty.	Unit	from ser.nr.	up to ser.nr.
10	6.362-957.0	O-Ring seal 10,0 X 2,0-EPDM 85-90	5.000	ST	0000000000	0000000000
